

**შსს სავაჭრო-საპროდუქტო კომერციული
დაპროდუქტო-საპროდუქტო
საპროდუქტო-საპროდუქტო**

ქარ-ფანჯრების და ფანსაღების სპეციფიკაცია (შს სანქსეპტო კრიტერიუმების დაცვასთან დაკავშირებით)

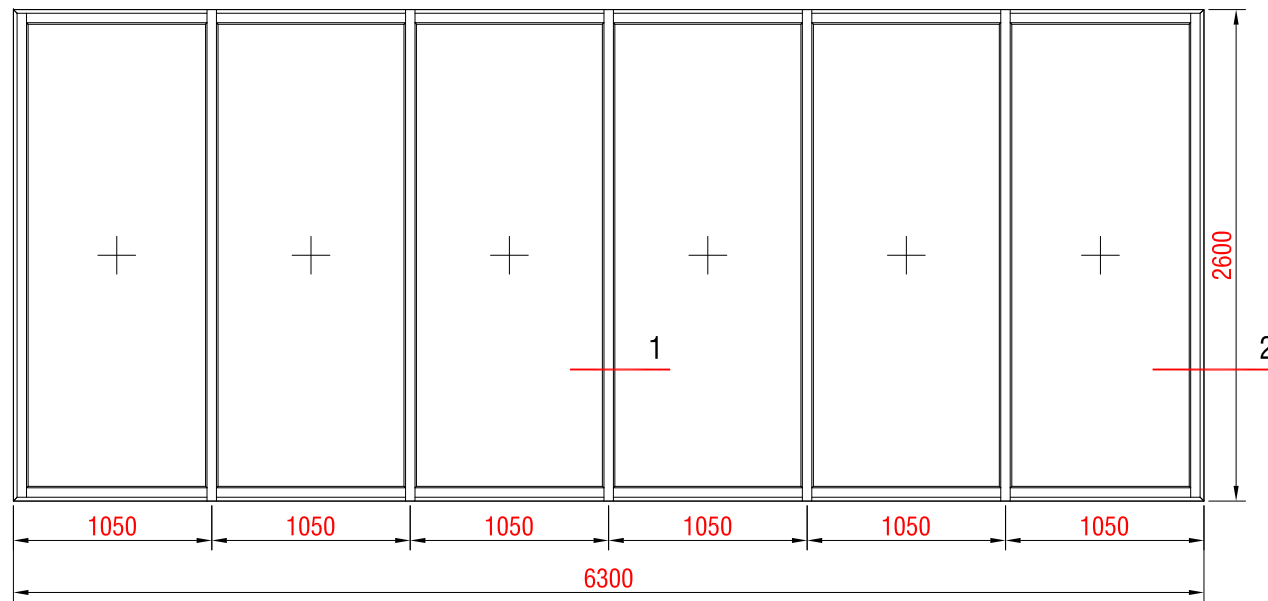
N	პროფილი	საფარი	ფანსაღი	სამართო ფანსაღი	პროფილის ფერი	ფერის კოდები	ფინიშის ტიპი	სისქე	ნახაზი	Ug
1	AW-1	22	16.38	360.3600	RAL 7016 Fein texture	ბაღვინი ბაღვინი	6-16-6	თერმობრუნადი ალუმინის ქარ-ფანჯრის პროფილი	3 ბმ.	1.3-დან 1.6-მდე
2	AW-2	12	14.56	174.7200	RAL 7016 Fein texture	ბაღვინი ბაღვინი	6-16-6	თერმობრუნადი ალუმინის ქარ-ფანჯრის პროფილი	3 ბმ.	1.3-დან 1.6-მდე
3	AW-3	1	12.09	12.0900	RAL 7016 Fein texture	ბაღვინი ბაღვინი	6-16-6	თერმობრუნადი ალუმინის ქარ-ფანჯრის პროფილი	3 ბმ.	1.3-დან 1.6-მდე
4	AD-4	1	16.38	16.3800	RAL 7016 Fein texture	RAL 9005	6-16-6	თერმობრუნადი ალუმინის ქარ-ფანჯრის პროფილი	3 ბმ.	1.3-დან 1.6-მდე
5	AD-5	3	16.38	49.1400	RAL 7016 Fein texture	RAL 9005	6-16-6	თერმობრუნადი ალუმინის ქარ-ფანჯრის პროფილი	3 ბმ.	1.3-დან 1.6-მდე
6	AD-6.1	1	11.25	11.2500	RAL 7016 Fein texture	RAL 9005	6-16-6	თერმობრუნადი ალუმინის ქარ-ფანჯრის პროფილი	3 ბმ.	1.3-დან 1.6-მდე
7	AW-6.2	1	11.25	11.2500	RAL 7016 Fein texture	ბაღვინი ბაღვინი	6-16-6	თერმობრუნადი ალუმინის ქარ-ფანჯრის პროფილი	4 ბმ.	1.3-დან 1.6-მდე
8	AW-7	30	1.44	43.2000	RAL 7016 Fein texture	RAL 9005	6-16-6	თერმობრუნადი ალუმინის ქარ-ფანჯრის პროფილი	4 ბმ.	1.3-დან 1.6-მდე
9	AW-8	4	8.39	33.5600	RAL 7016 Fein texture	ბაღვინი ბაღვინი	6-16-6	თერმობრუნადი ალუმინის ქარ-ფანჯრის პროფილი	4 ბმ.	1.3-დან 1.6-მდე
10	AD-9	2	5.2	10.4000	RAL 7016 Fein texture	RAL 9005	6-16-6	თერმობრუნადი ალუმინის ქარ-ფანჯრის პროფილი	4 ბმ.	1.3-დან 1.6-მდე
11	AW-10	2	16.38	32.7600	RAL 7016 Fein texture	ბაღვინი ბაღვინი	6-16-6	თერმობრუნადი ალუმინის ქარ-ფანჯრის პროფილი	4 ბმ.	1.3-დან 1.6-მდე
12	AW-11	1	8.58	8.5800	RAL 7016 Fein texture	ბაღვინი ბაღვინი	6-16-6	თერმობრუნადი ალუმინის ქარ-ფანჯრის პროფილი	4 ბმ.	1.3-დან 1.6-მდე
13	AW-12	1	18.98	18.9800	RAL 7016 Fein texture	ბაღვინი ბაღვინი	6-16-6	თერმობრუნადი ალუმინის ქარ-ფანჯრის პროფილი	4 ბმ.	1.3-დან 1.6-მდე
14	AW-13	1	11.18	11.1800	RAL 7016 Fein texture	ბაღვინი ბაღვინი	6-16-6	თერმობრუნადი ალუმინის ქარ-ფანჯრის პროფილი	5 ბმ.	1.3-დან 1.6-მდე
15	AW-14	1	15.6	15.6000	RAL 7016 Fein texture	ბაღვინი ბაღვინი	6-16-6	თერმობრუნადი ალუმინის ქარ-ფანჯრის პროფილი	5 ბმ.	1.3-დან 1.6-მდე
16	AFD-15	1	9.11	9.1100	RAL 7016 Fein texture	INOX	6-16-6	თერმობრუნადი ალუმინის ფანსაღის / ქარის პროფილი	5 ბმ.	1.3-დან 1.6-მდე
17	AFW-16	1	363.6	363.6000	RAL 7016 Fein texture	ვლემბრო	6-16-6	თერმობრუნადი ალუმინის ფანსაღის / ქარის პროფილი	7 ბმ.	1.3-დან 1.6-მდე
18	AFR-17	16	25.8	412.8000	RAL 7016 Fein texture	ბაღვინი ბაღვინი	6-16-6.6 ბაგვიანი ფინიში: ნაწარმი უილა ფინი: 6+6 ნაწარმი რეპეტი	9 ბმ... 13 ბმ.	1.3-დან 1.6-მდე	
19	AFD-18	1	85.5	85.5000	RAL 7016 Fein texture	RAL 9005	6-16-6	თერმობრუნადი ალუმინის ფანსაღის / ქარის პროფილი	14 ბმ.	1.3-დან 1.6-მდე
20	ფანსაღის ჯარი			1680.4600						

სტანდარტების ჩამონათვალი, რომლებსაც უნდა აკმაყოფილებდეს სისქეები:

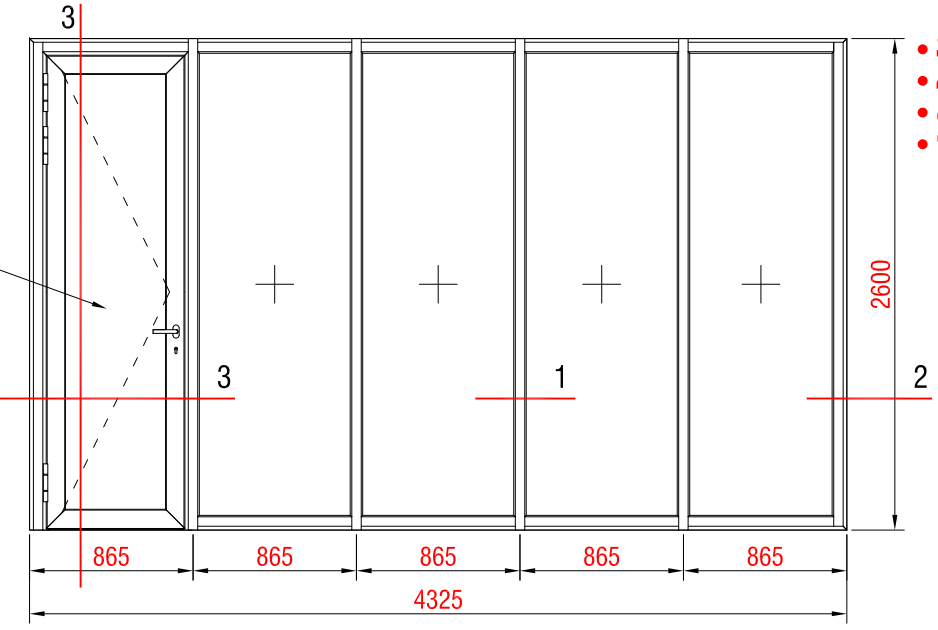
- ალუმინის ფანსაღის პროექციის სტანდარტი: **DIN EN 13830**
- თერმობრუნადი ფანსაღები: **DIN 18164**
- ფინიშების მიხედვით: **DIN 4108**
- ფინიშის მუდმივობის გამოცდები: **DIN EN 1279**
- დამატებითი რეგულაციები: **DIN 13659**
- გამოყენებული ალუმინი: **EN AW 6060-T66**
- ფოლადის კონსტრუქციის ნაწილები და ელემენტები: **DIN EN 18800/18801**
- სტანდარტი ფანსაღების მიხედვით მოთხოვნები: **DIN 4113**
- ალუმინის პროფილების ვეკ. ტენიანობები და გამჭვირვალობა: **DIN EN 755**
- თერმობრუნადი: **DIN EN ISO 10077-2**
- გეგმითი პროფილი: **DIN EN ISO 140-3**
- პერიმეტრული: **DIN EN 12208** კლასი 4
- თანხები წვიმის მიხედვით შეფარება (წყალშეღებვა): **DIN EN 12208** კლასი 9A
- ქარის დატვირთვის მიხედვით წინააღმდეგობა: **DIN EN 12210** კლასი C5/B5
- გამჭვირვალობის ანტირეფლექსი: **DIN EN 13115** კლასი 4
- ხანგრძლივობა (ფუნქციონირება): **DIN EN 12400** კლასი 3

გუნდები მონაწილე პარტნიორებთან ხარჯთაღრიცხვასთან ერთად უნდა წარმოადგინოს გამჭვირვალი ნახაზები, გამოყენებულ ალუმინის სისქეებში კონკრეტული პროფილების სტანდარტი და რეგულაციების მიხედვით (Ix, Iy), ასევე მითითებული უნდა იყოს გამოყენებული ალუმინის პროფილის კედლის სისქე, გამჭვირვალი ნახაზებთან ერთად წარმოდგენილი უნდა იყოს თერმობრუნადი მანქანების პროცესული დეტალები მითითებული ელემენტების მიხედვით, ასევე წარმოდგენილი უნდა იყოს შემთავსებული პროფილების ნიშნები და აქსესუარები (საქვიანი, სანქვიანი, უმეტირებული რეზინის, ფანჯრის შემთხვევაში გაგვები შექვიანი). გუნდები მონაწილე პარტნიორებთან უნდა წარმოადგინოს შემთავსებული მანქანების მონაწილეული ფირმის ზუსტი დასახელება.

შემოქმედებული აღნიშვნები
 Ug = ფინიშის ტემპერატურის კოეფიციენტი

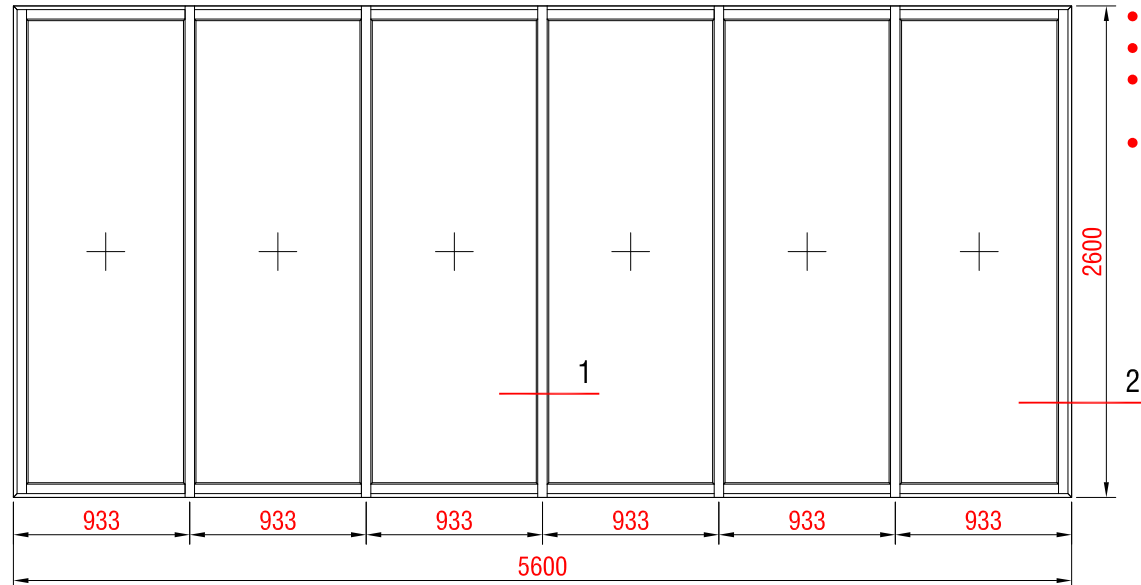


- აოწიხიის ნოჲი: AW-1
- კოლონოჲი: 22
- კოოწილის ფიკი: RAL 7016
- ფიკოოი: 16.38²

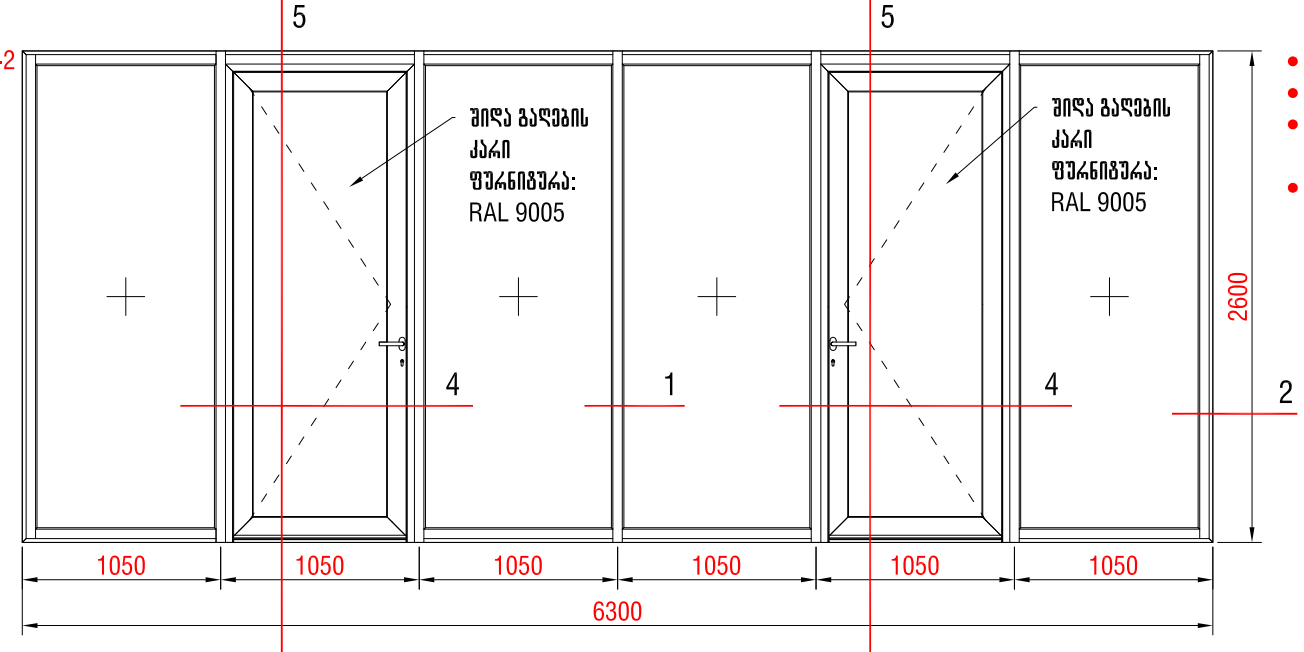


- აოწიხიის ნოჲი: AD-6.1
- კოლონოჲი: 1
- კოოწილის ფიკი: RAL 7016
- ფიკოოი: 11.245²

ბიკო ბიკოიის კიკი
ფიკი: RAL 9005



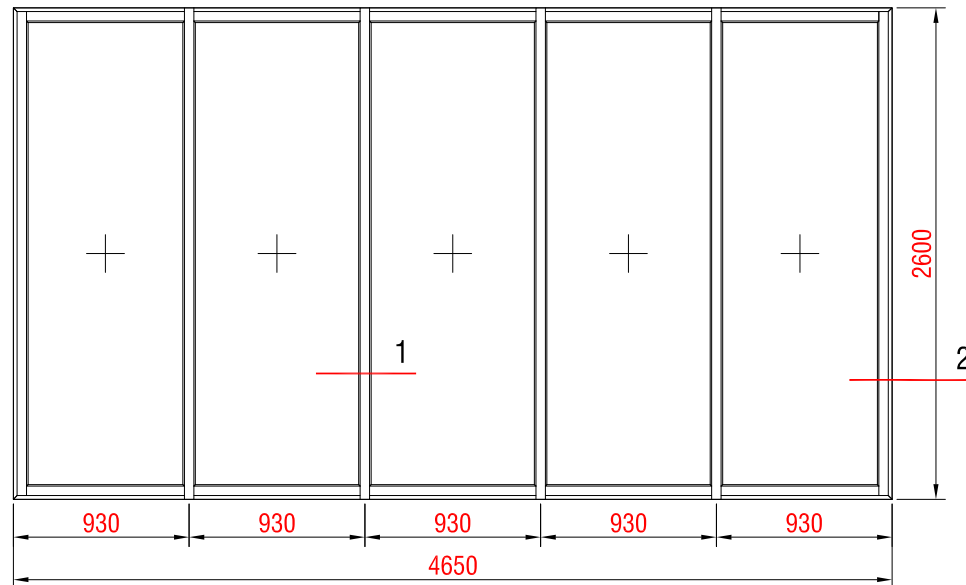
- აოწიხიის ნოჲი: AW-2
- კოლონოჲი: 12
- კოოწილის ფიკი: RAL 7016
- ფიკოოი: 14.56²



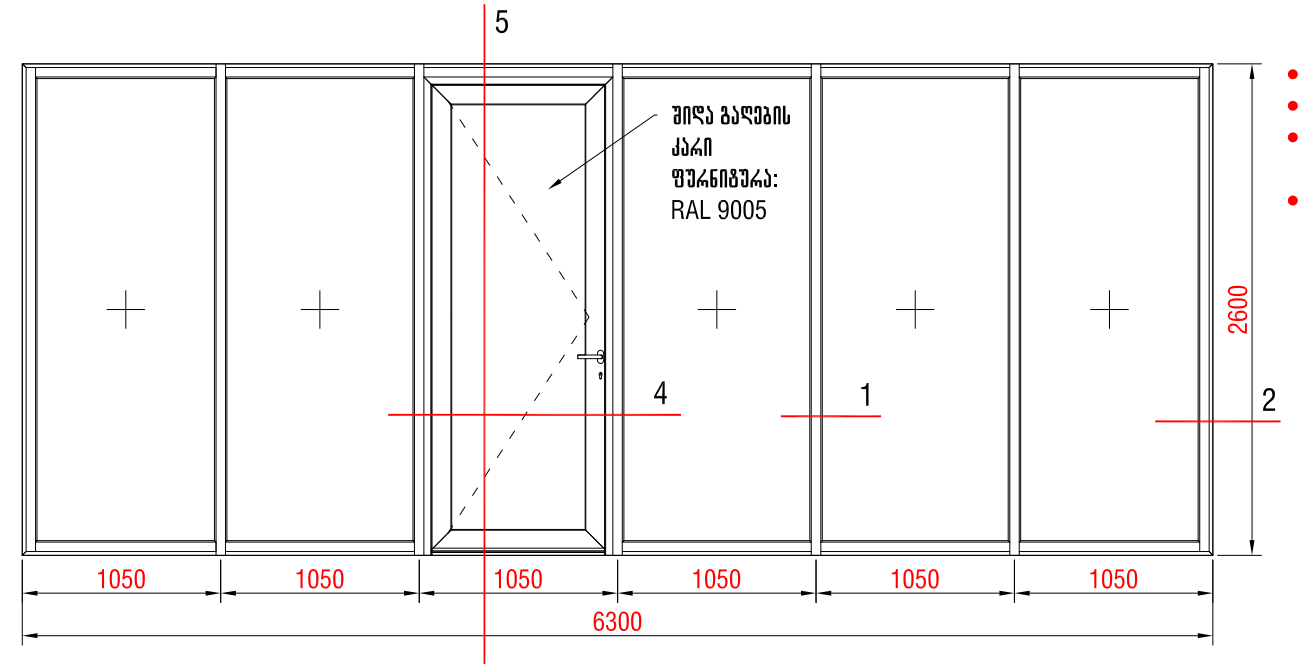
- აოწიხიის ნოჲი: AD-4
- კოლონოჲი: 1
- კოოწილის ფიკი: RAL 7016
- ფიკოოი: 16.38²

ბიკო ბიკოიის კიკი
ფიკი: RAL 9005

ბიკო ბიკოიის კიკი
ფიკი: RAL 9005

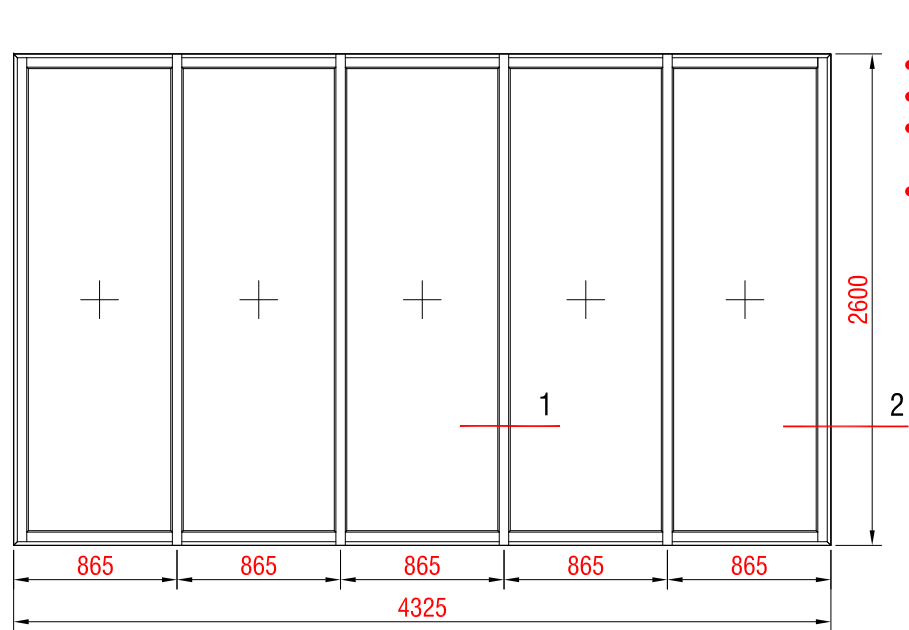


- აოწიხიის ნოჲი: AW-3
- კოლონოჲი: 1
- კოოწილის ფიკი: RAL 7016
- ფიკოოი: 12.09²

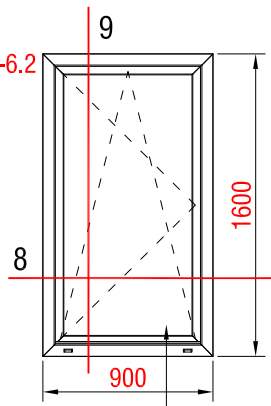


- აოწიხიის ნოჲი: AD-5
- კოლონოჲი: 3
- კოოწილის ფიკი: RAL 7016
- ფიკოოი: 16.38²

ბიკო ბიკოიის კიკი
ფიკი: RAL 9005

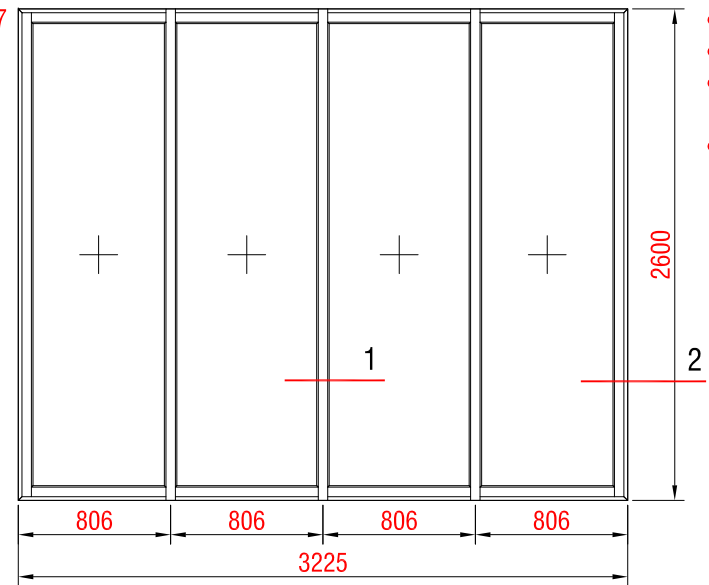


- აოწიხიის ნოჲი: AW-6.2
- კაოწიხი: 1
- კოწიხიის ჴიკი: RAL 7016
- ჴაკოწიხი: 11.245²

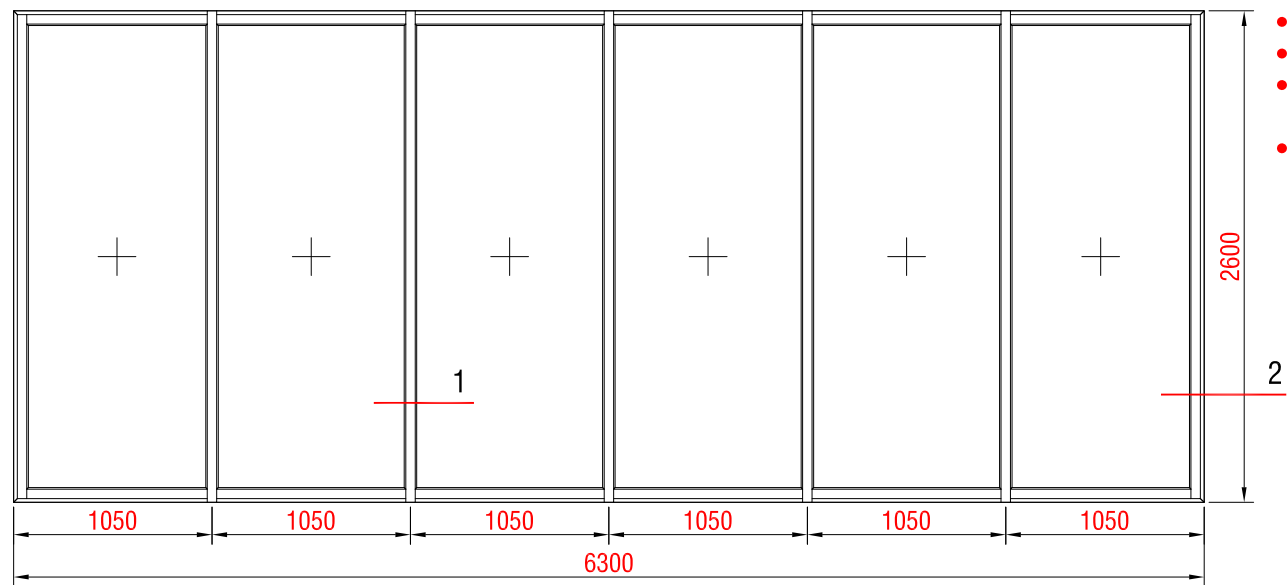


ჴანჯარა ზაღაზი/ზაღაზიკოწიხი
 ჴიკი: RAL 9005

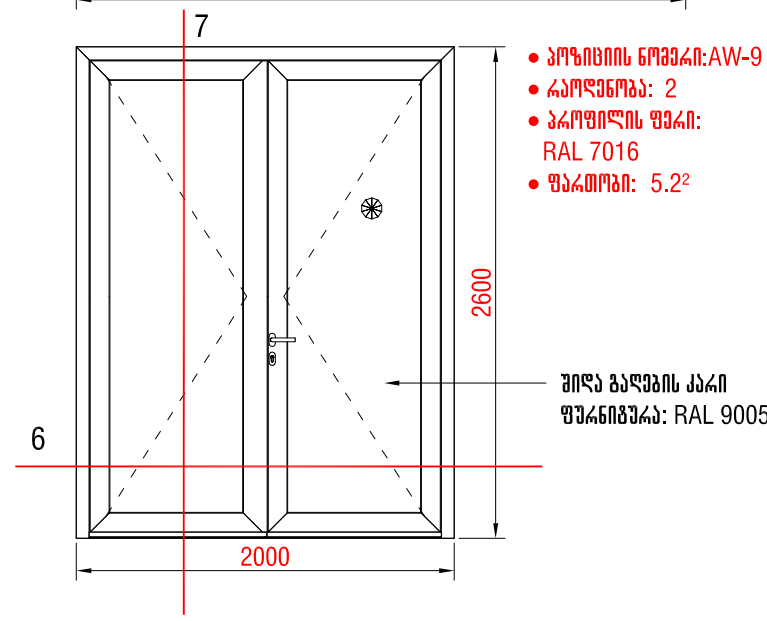
- აოწიხიის ნოჲი: AW-7
- კაოწიხი: 30
- კოწიხიის ჴიკი: RAL 7016
- ჴაკოწიხი: 1.44²



- აოწიხიის ნოჲი: AW-8
- კაოწიხი: 4
- კოწიხიის ჴიკი: RAL 7016
- ჴაკოწიხი: 8.385²

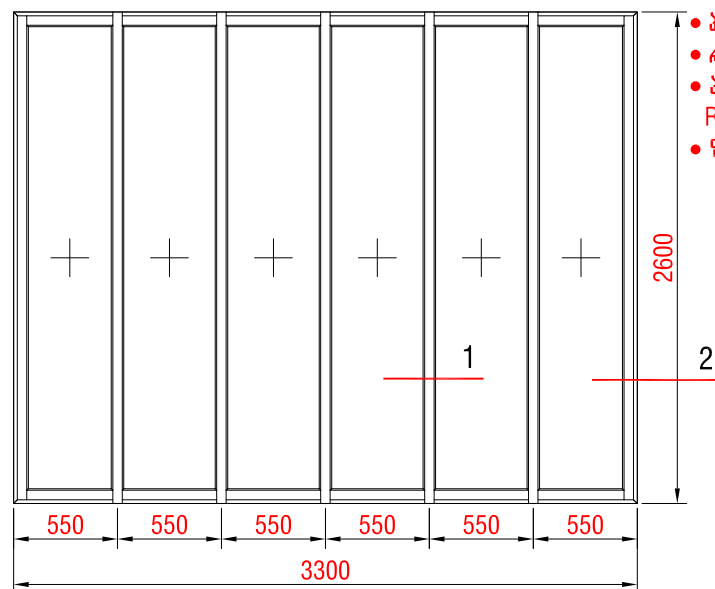


- აოწიხიის ნოჲი: AW-10
- კაოწიხი: 2
- კოწიხიის ჴიკი: RAL 7016
- ჴაკოწიხი: 16.38²

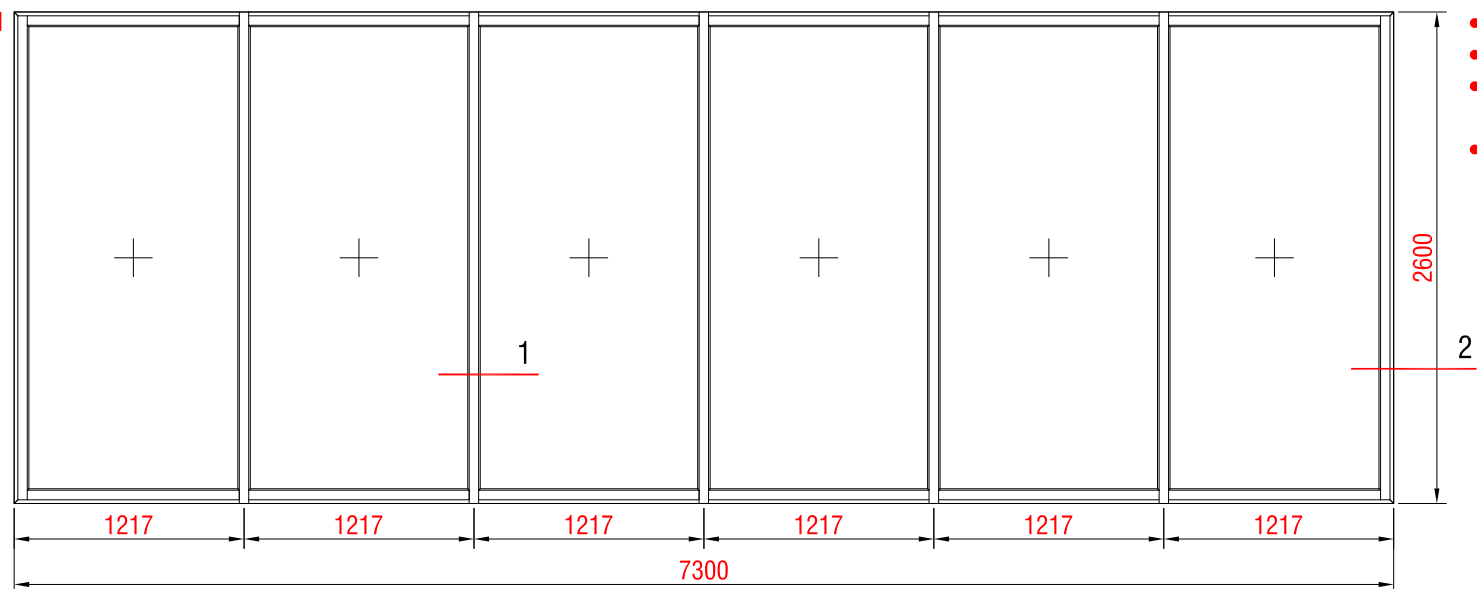


შოღა ზაღაზის კარი
 ჴიკი: RAL 9005

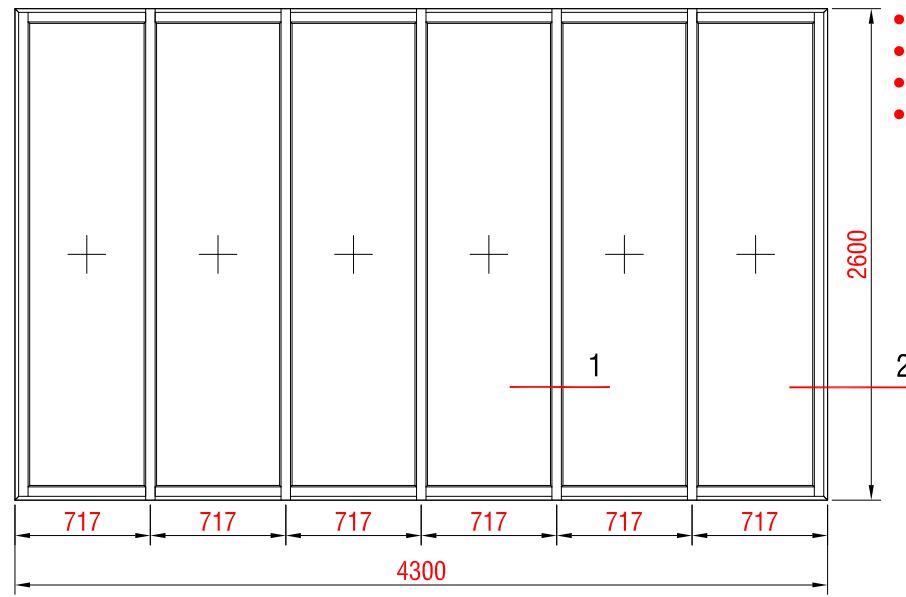
- აოწიხიის ნოჲი: AW-9
- კაოწიხი: 2
- კოწიხიის ჴიკი: RAL 7016
- ჴაკოწიხი: 5.2²



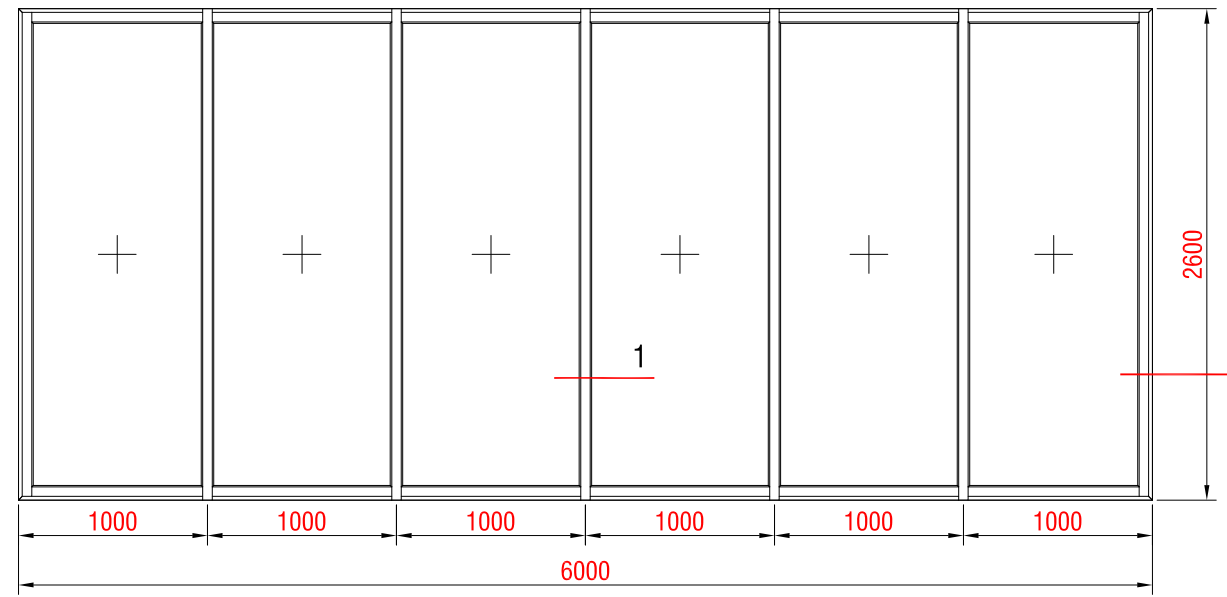
- აოწიხიის ნოჲი: AW-11
- კაოწიხი: 1
- კოწიხიის ჴიკი: RAL 7016
- ჴაკოწიხი: 8.58²



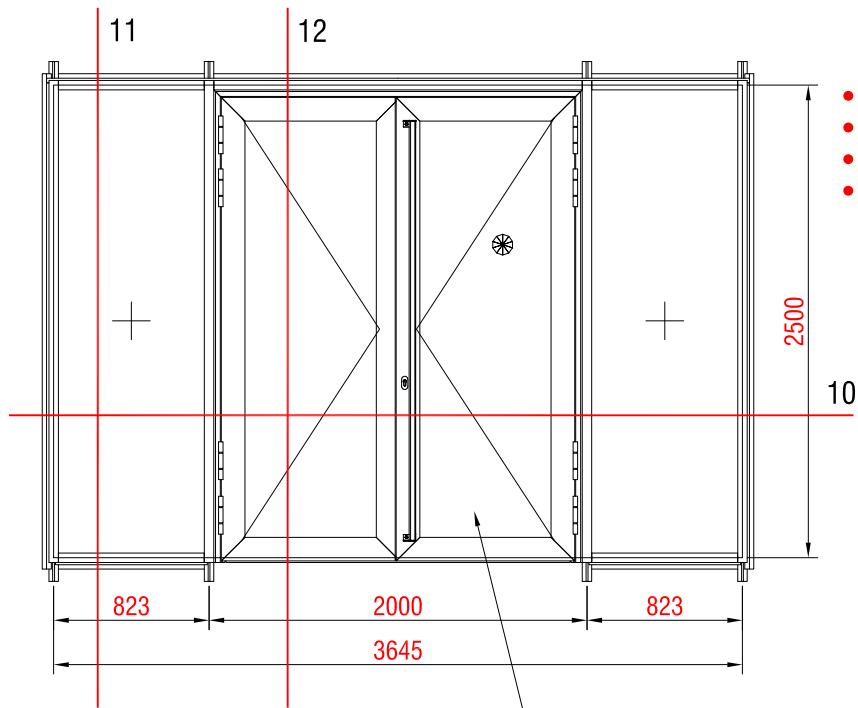
- აოწიხიის ნოჲი: AW-12
- კაოწიხი: 1
- კოწიხიის ჴიკი: RAL 7016
- ჴაკოწიხი: 18.98²



- აოწიხის ნომერი: AW-13
- კაოწიხი: 1
- აკოწიხის ფერი: RAL 7016
- ფართობი: 11.18²



- აოწიხის ნომერი: AW-14
- კაოწიხი: 1
- აკოწიხის ფერი: RAL 7016
- ფართობი: 15.6²

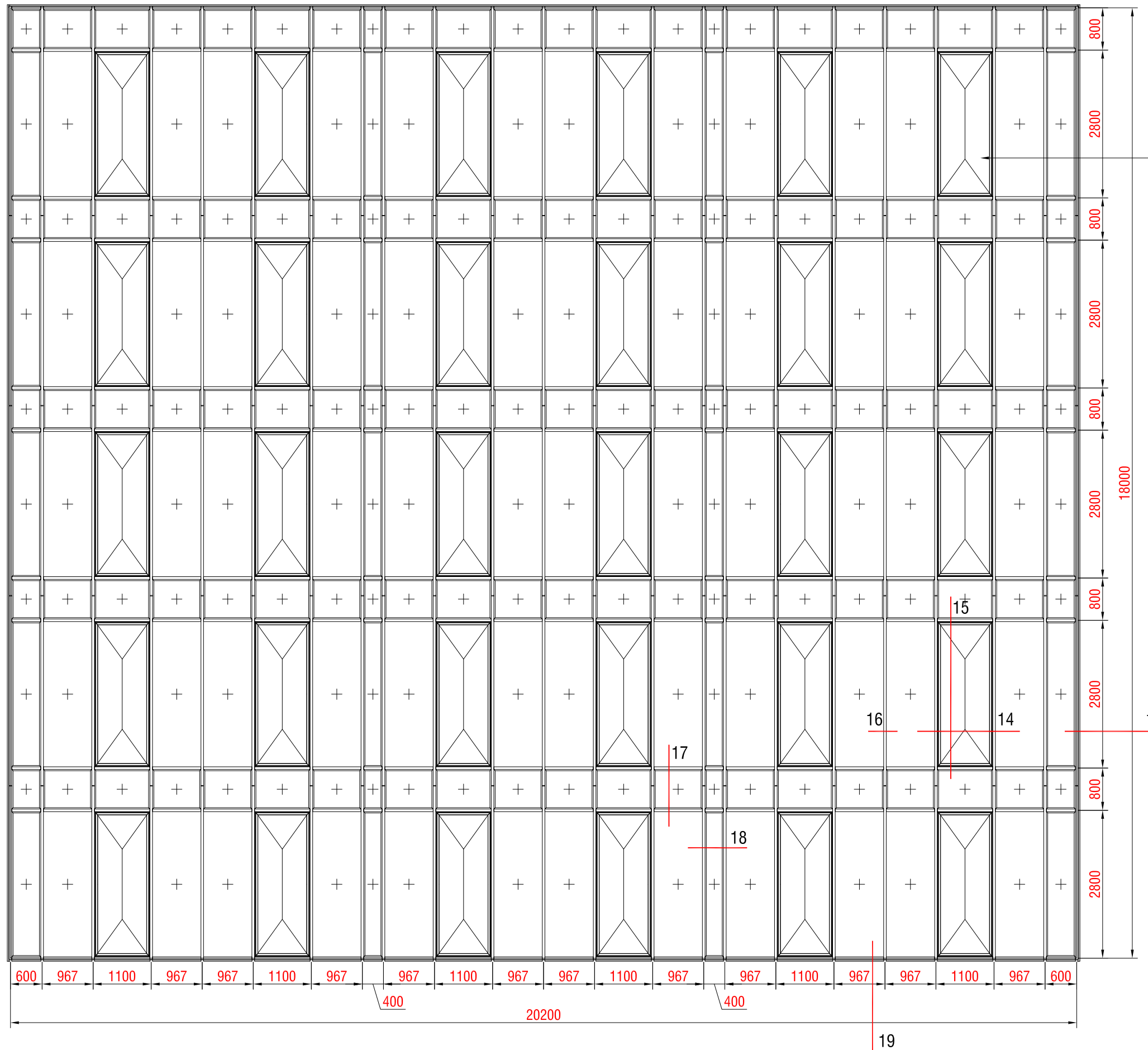


- აოწიხის ნომერი: AFD-15
- კაოწიხი: 1
- აკოწიხის ფერი: RAL 7016
- ფართობი: 9.11²

გარე გარეშის 2 ფართიანი კარი
ფარეწიხი: INOX



მთავარი შესასვლელი კაპის ნიშნით
(ვიზუალიზაცია)

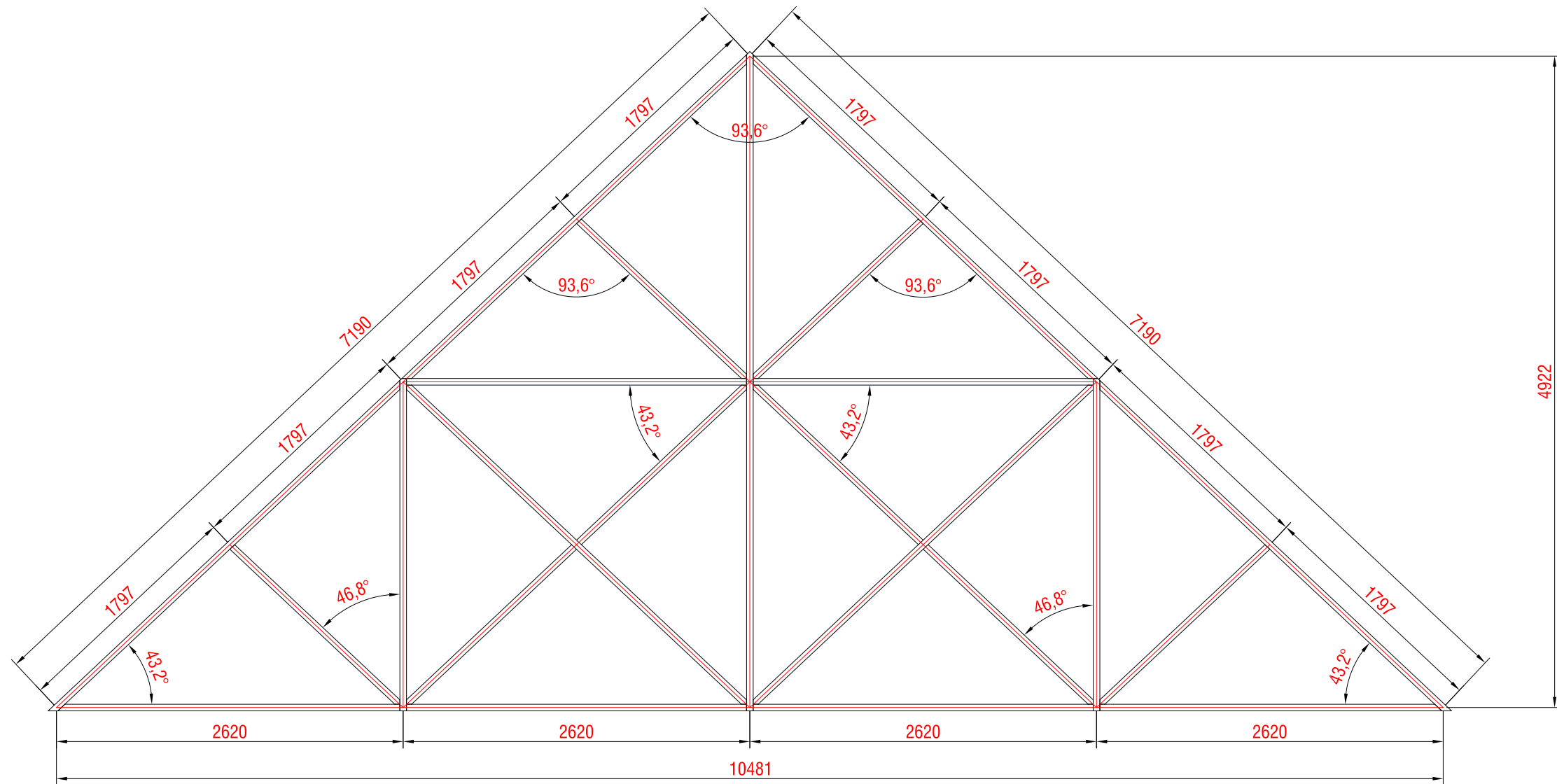


- აოზონის ნომერი: AFW-16
- რაოდენობა: 1
- აკოფონის ფერი: RAL 7016
- ფართობი: 363.6 m²

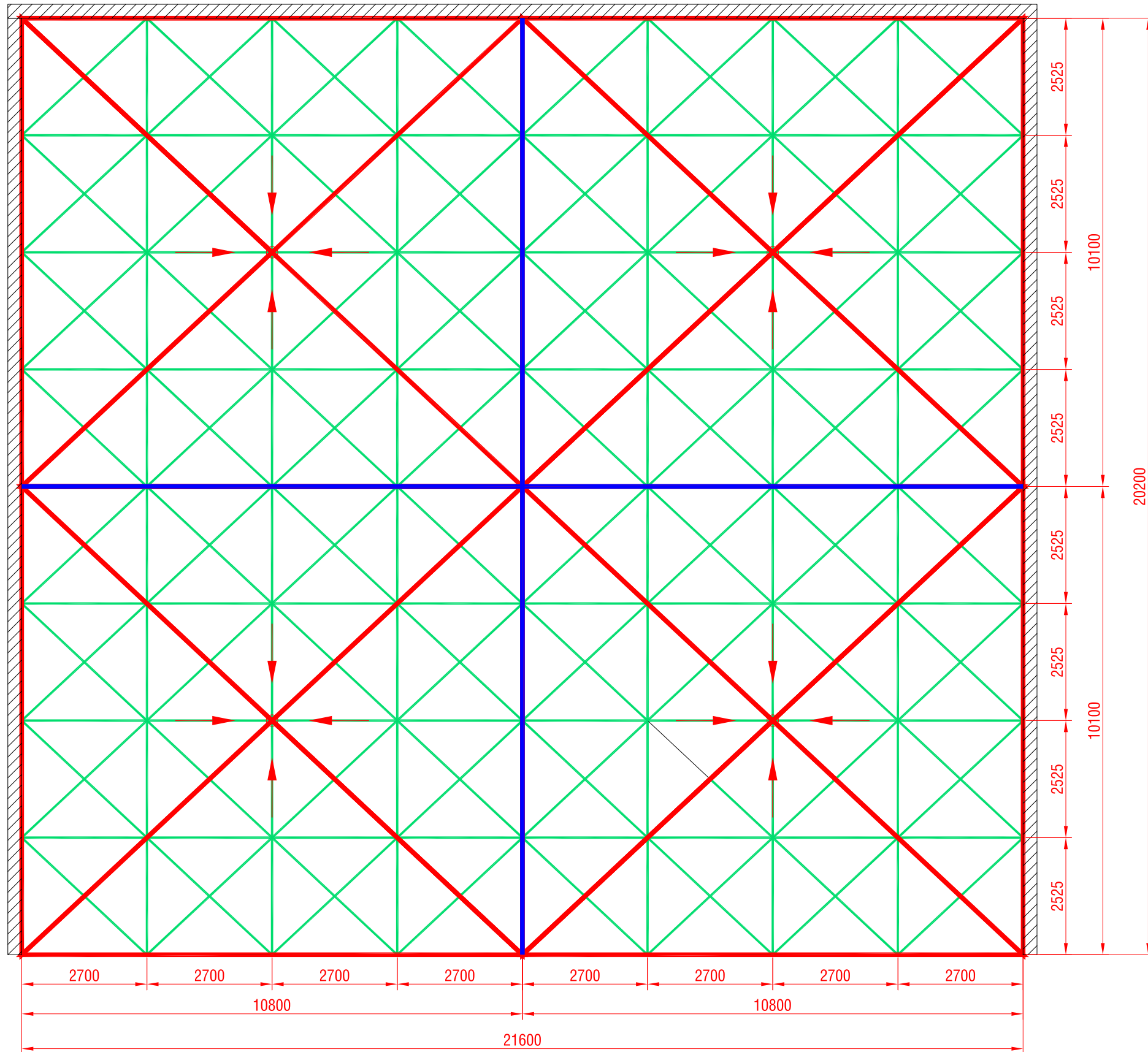
ბარე პარალელური ბაზისის
ელემენტის
რაოდენობა: 30 ცალი

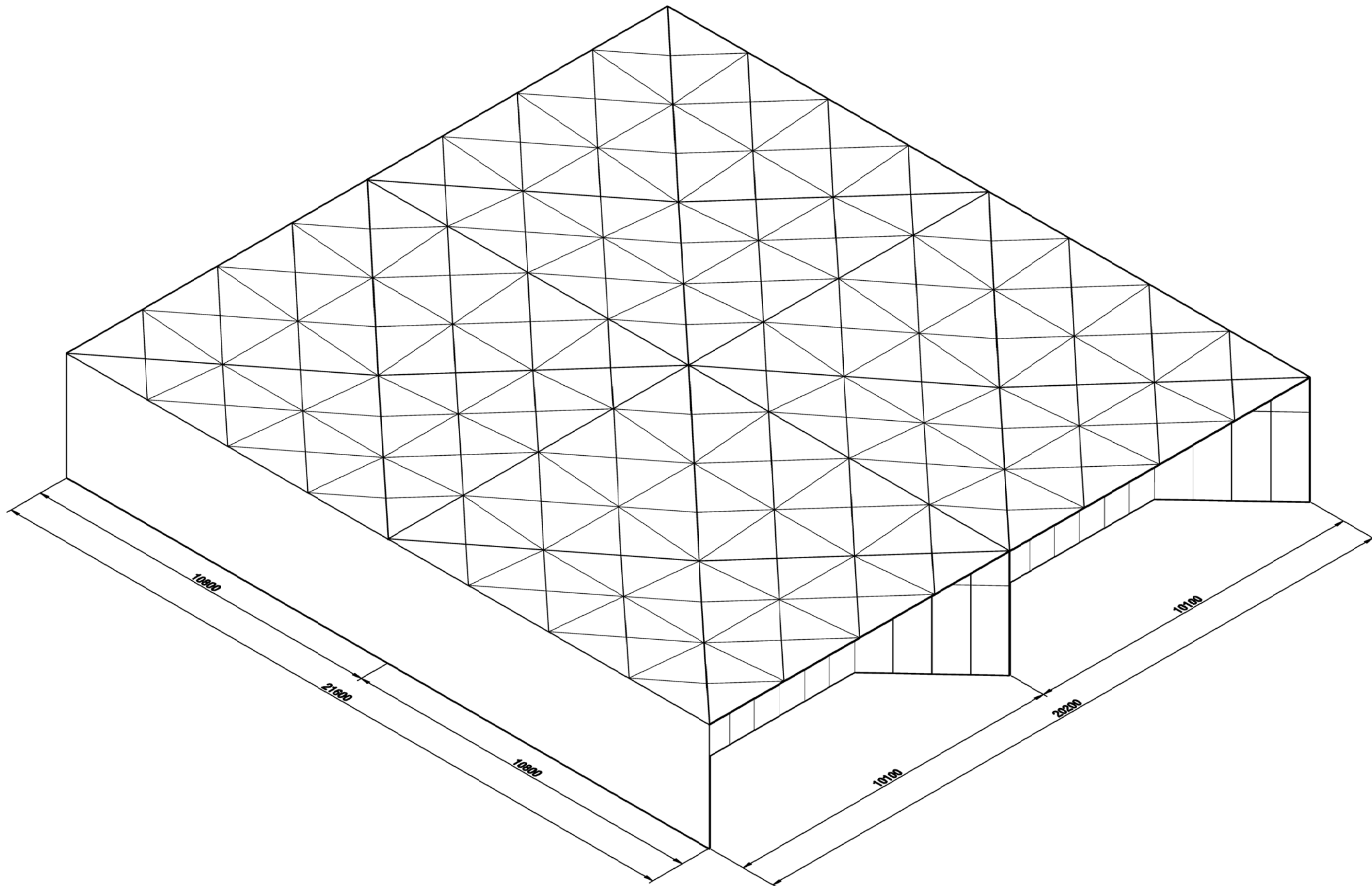


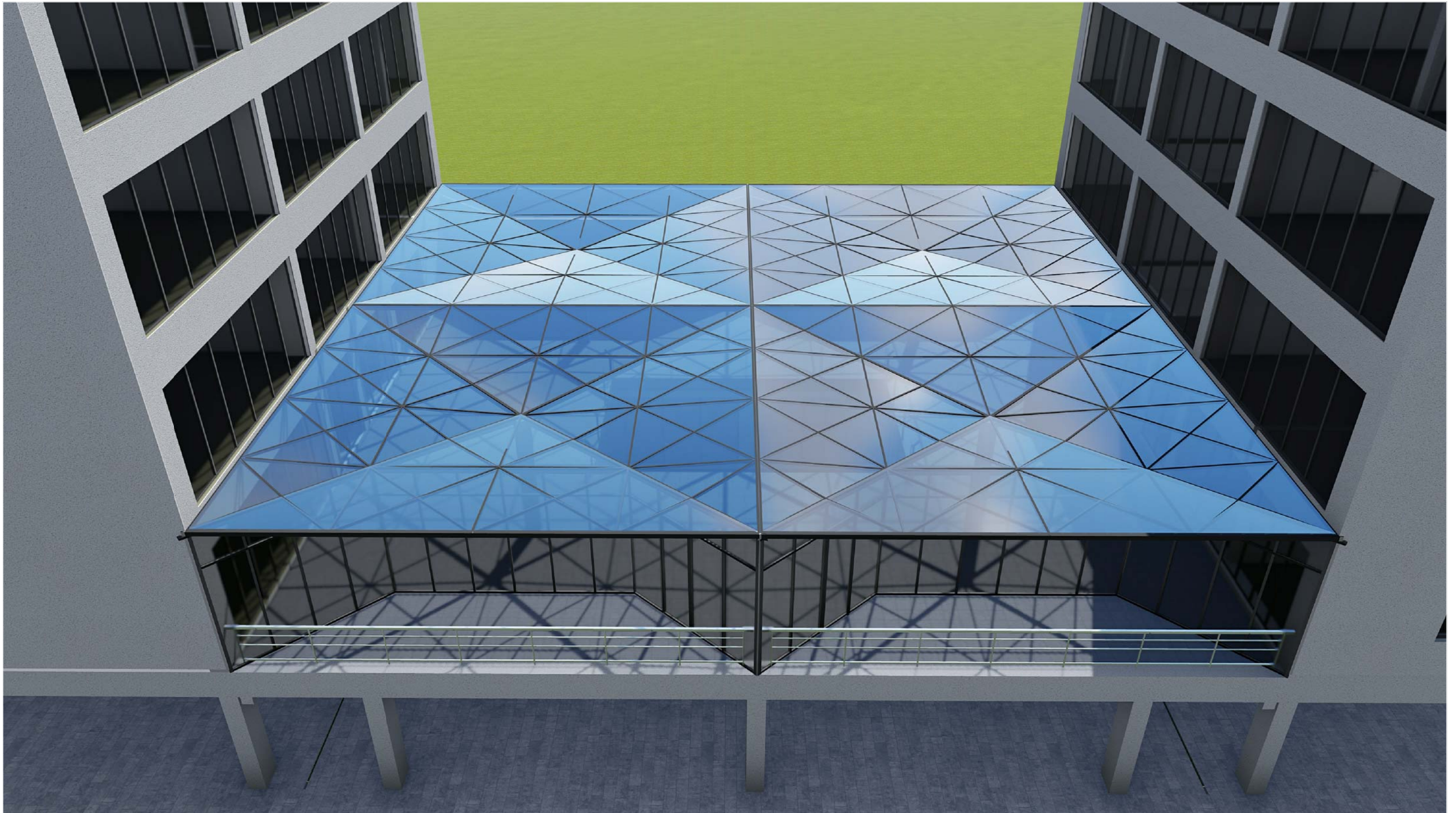
ფასადის და ფასადში ინტეგრირებული
პაკალულები გაღების ელექტრო ფანჯრის ნიმუში
(ვიზუალიზაცია)

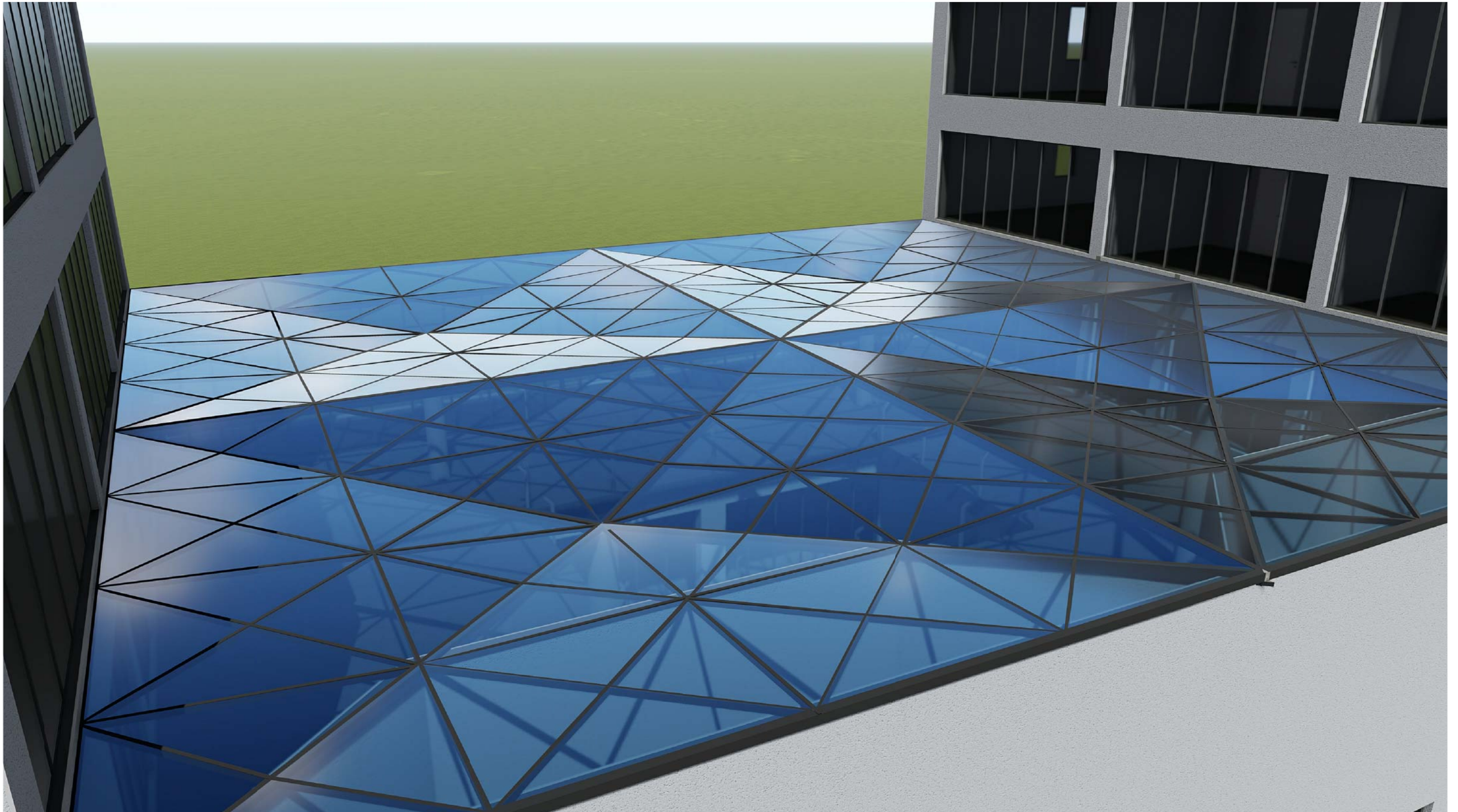


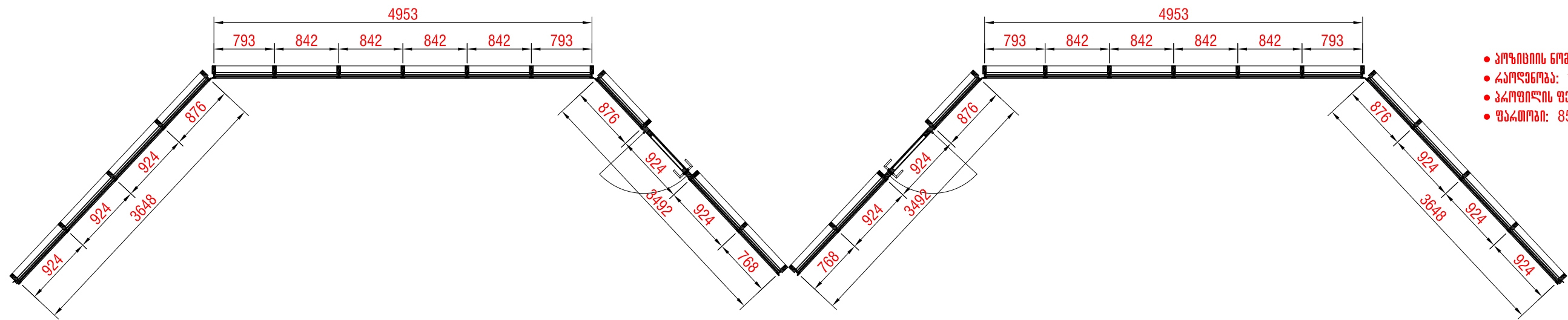
- პროფილის ნომერი: AFR-17
- კალაქობა: 16
- პოჭოფილის ფერი: RAL 7016
- ფართობი: 25.8 მ²





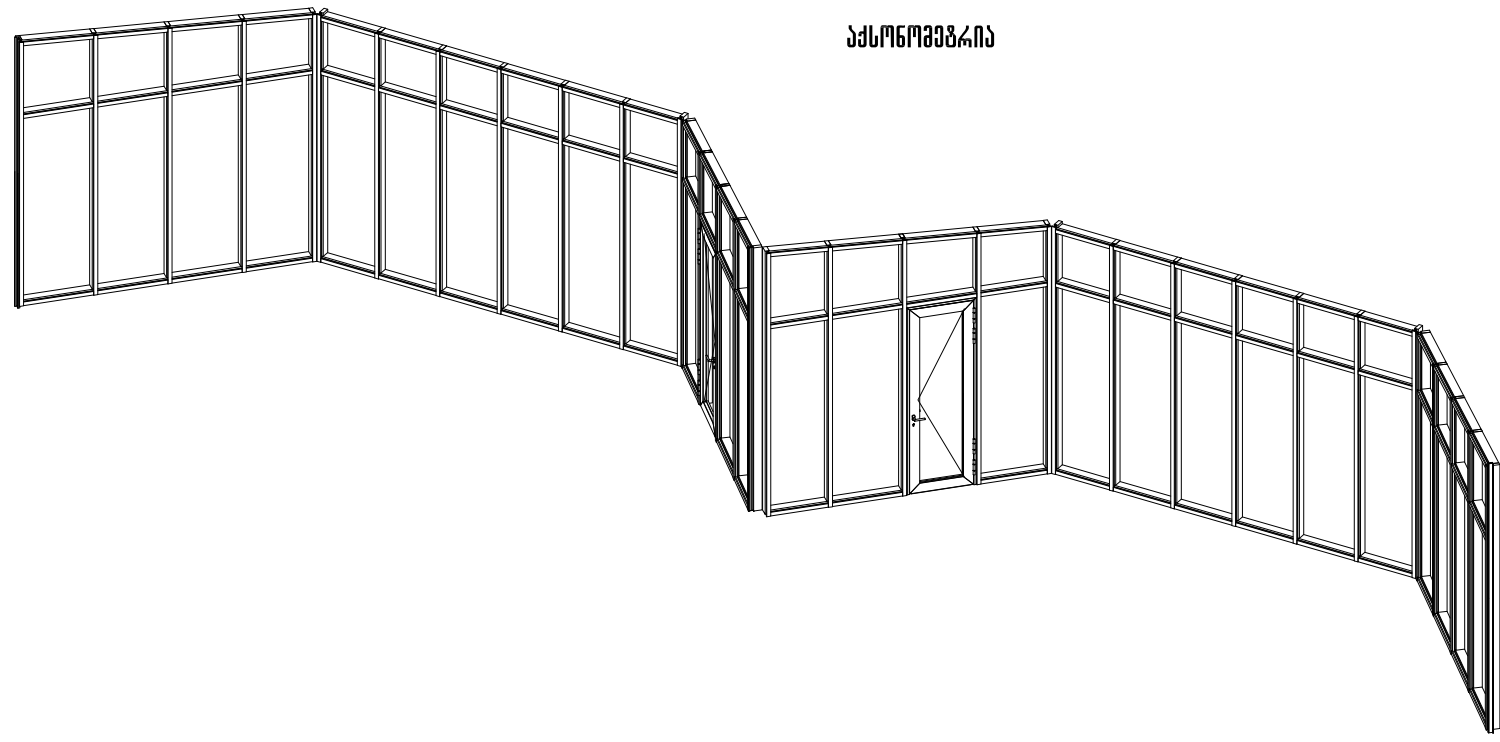
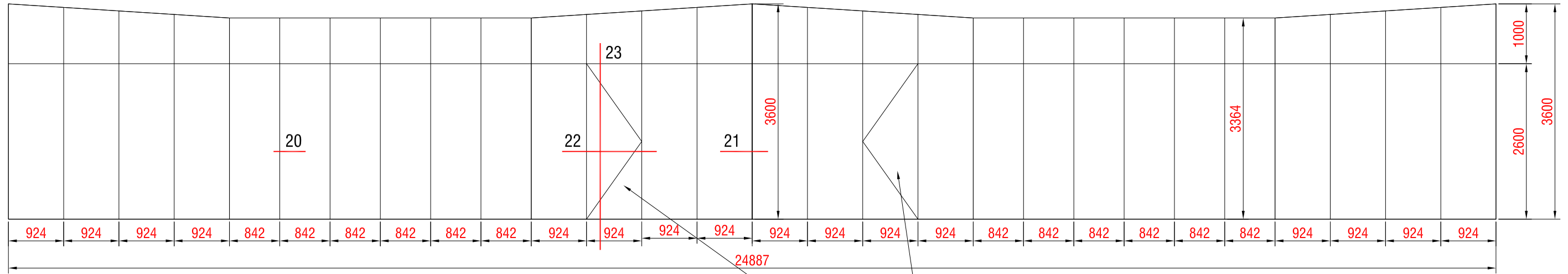






- ალუმინის ნოქი: AFD-18
- კარნიზი: 1
- პოლიმერის ფენი: RAL 7016
- ფართობი: 85.5 m²

• ფანჯრის განლაგება (გაჭრილის შინის შიდა სივრცეზე)



გარე განათების ქარი
ფერნიშვა: RAL 9005