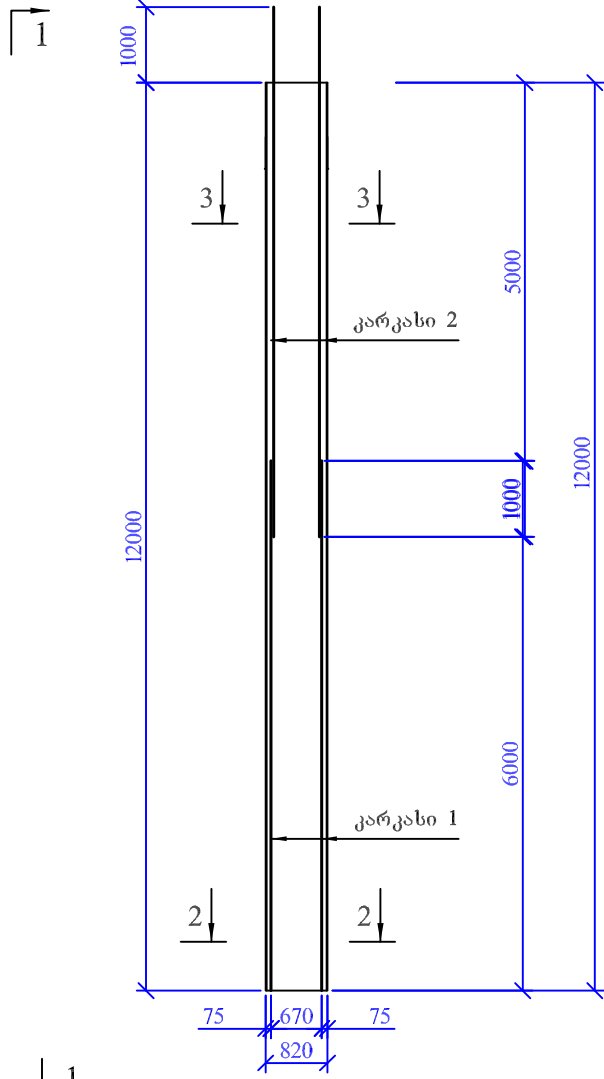
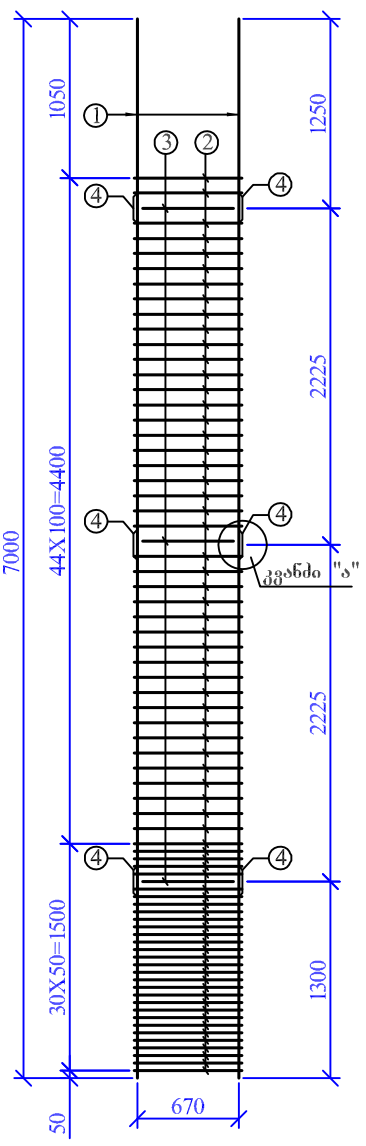


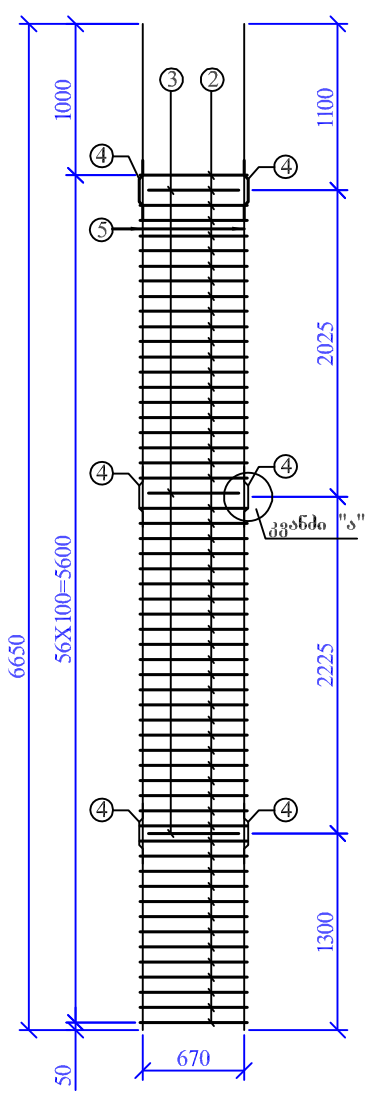
ნაბურღ-ნატენი ხიმინჯის არმირება
მ. 1:100



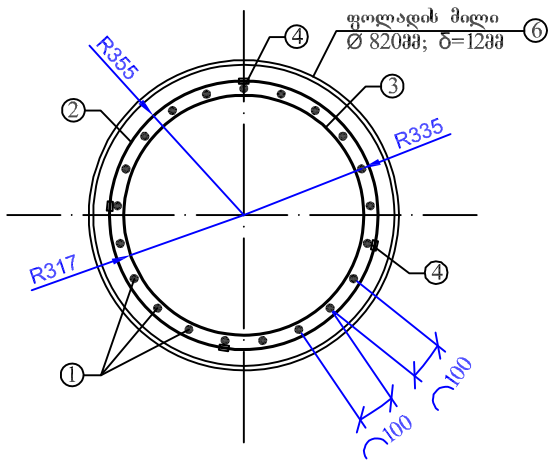
კარკასი 1
მ. 1:50



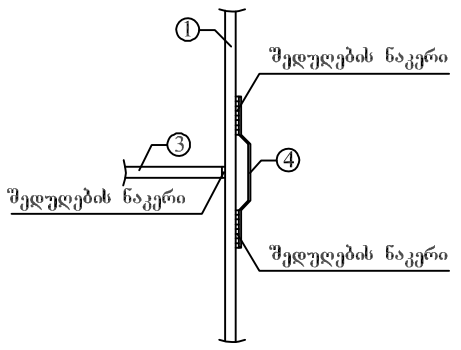
კარკასი 2
მ. 1:50



2-2
მ. 1:20



კვანძი "ა"
მ. 1:20



ბეტონის მოცულობა ხიმინჯზე
B30; F200; W6
V=6.1მ³


ბამოყენებული მასალები:
-არმირება A-III კლასის ფოლაისაბან №35FC GOCT 5781-82-ის მიხედვით
-არმირება A-I კლასის ფოლაისაბან Ст3п GOCT 5781-82-ის მიხედვით
-ნაბლინი ფოლაიC255 GOCT 27772-88-ის მიხედვით
-პეტლი კლასი B30 F200 W6

ლითონის სპეციფიკაცია ნაბურღ-ნატენი ხიმინჯის არმირებაზე								
კონსტრუქცია	პოზიცია №	ესკიზი	ლაბური ან კეტი მმ	სიგრძე მმ	რაოდენობა ცალი	მოლანის სიგრძე მ	გრძობის წონა მგ	მოლანის წონა მგ
კარკასი-1	1	7000	28 A-III	7000	21	147.00	4.83	710.01
	2	Ø710	8 A-I	2230	75	167.25	0.395	66.06
	3	Ø634	-6x30	1990	6	11.94	1.42	16.95
	4	100 ⁵ 150 25	-6x30	420	24	10.08	0.594	5.99
კარკასი-2	5	6150	28 A-III	6650	21	139.65	4.83	674.51
	2	Ø710	8 A-I	2230	57	127.11	0.395	50.21
	3	Ø634	-6x30	1990	6	11.94	1.42	16.95
	4	100 ⁵ 150 25	-6x30	420	24	10.08	0.594	5.99
სულ								1546.68
6	ფოლაის მილი Ø 820მმ	δ=12	12000	1	12.00	239	2868.12	

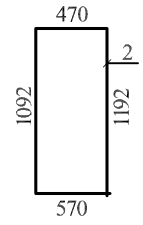
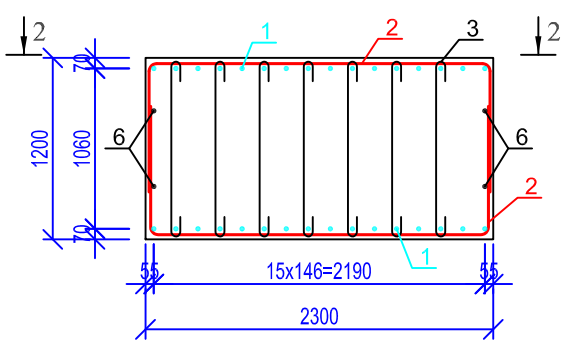
ლითონის ამოკრება არმირებაზე			
ГОСТ 5781-82, ГОСТ 380-88*	ГОСТ 6713-91	სულ	
A-I Ø მმ	A-III Ø მმ	16Д	
1	2	3	
8	28	δ=12	
116.27	1384.52	45.88	1546.68

შენიშვნა

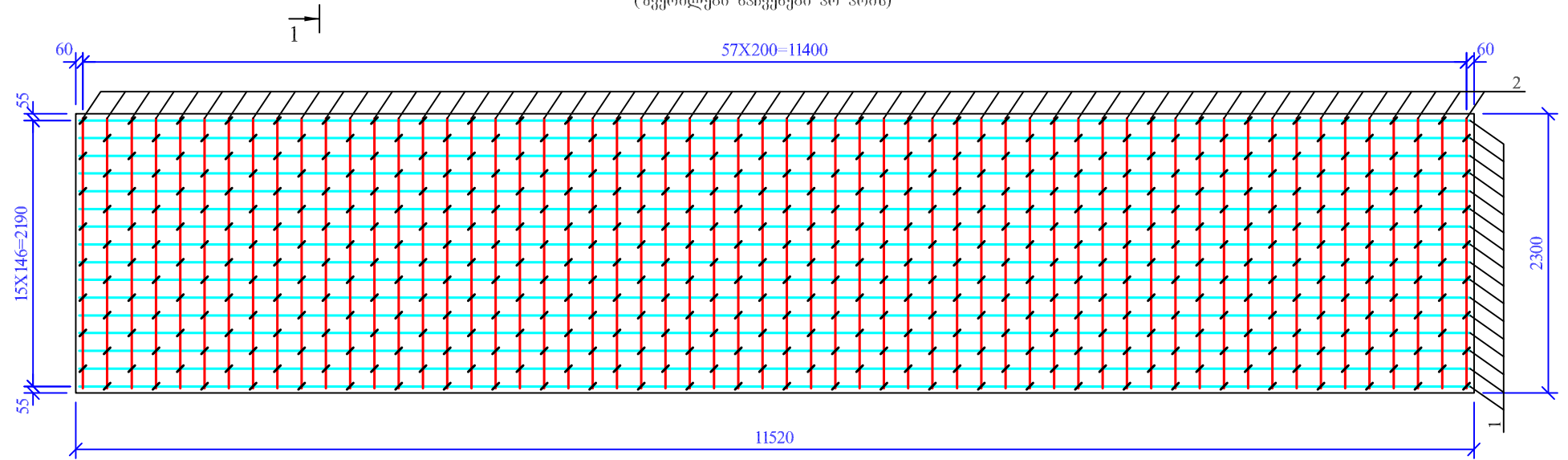
- შესადგენად გამოიყენება GOCT 9467-75-ით დამზადებული 342A ტიპის УОИИ 13/45 ნიშნდების ელექტროდები.
- ზომები მოცემულია მილიმეტრებში.

 შპს „საქზამშენმშენობა“	საავტომობილო გზა: ქუთაისი(წყალტუბოს პარკისკენ)-წყალტუბო-გაბრიელ-ლენტიანი-ლასოლის მონაკვეთი კმ 113 - კმ 125	ნახ. №6
	ხიდი მდ. სბომრაშულაჟა კმ28+60 Ø=820-იანი ნაბურღ-ნატენი ხიმინჯის არმირება	მ
		საქზამშენმშენობა

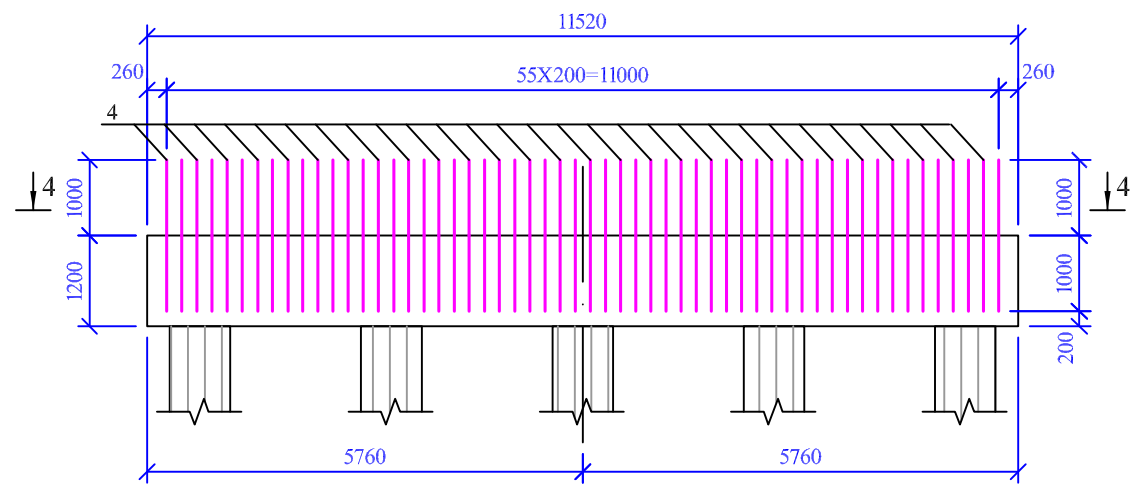
1-1
მ. 1:50
(შეერილები ნახევრები არ არის)



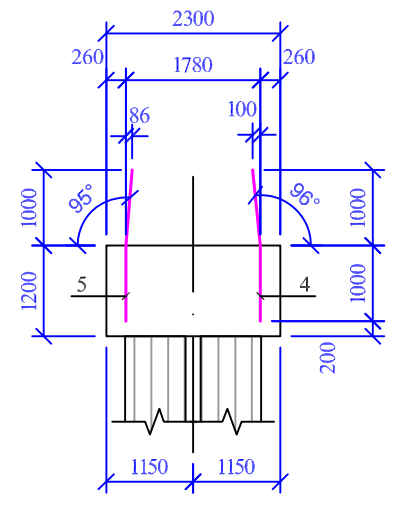
2-2
მ. 1:50
(შეერილები ნახევრები არ არის)



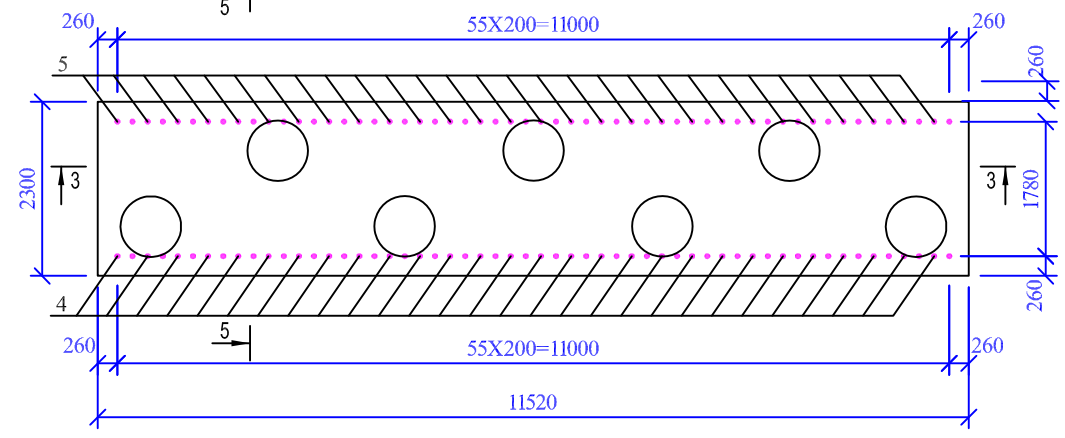
3-3
მ. 1:100



5-5
მ. 1:100



4-4
მ. 1:100



რ/ბ-ის როსტვერკის მონოლითური ბეტონი B30 F200 W6 V=31.8მ³

არმატურის სპეციფიკაცია როსტვერკზე

პოზიცია №	დიამეტრი მმ	სიგრძე მმ	რაოდენობა ცალი	მოცულობა სგრძე მ	ერთეულის წონა მგ	მოცულობა წონა მგ
1	16 A-III	11460	32	366.72	1.58	579.4
2	16 A-III	3170	116	367.72	1.58	581.00
3	12 A-III	1350	464	626.4	0.89	557.50
4	16 A-III	2000	56	112.00	1.58	177.0
5	16 A-III	2000	56	112.00	1.58	177.0
6	10 A-III	11460	4	45.84	0.62	28.4
სულ						2100.3


არმატურის ფოლადი
ГОСТ 6713-91
კლასი A-III
Ø მმ

1	2	3	4
10	12	16	ჯამი
28.4	557.50	1514.4	2100.3

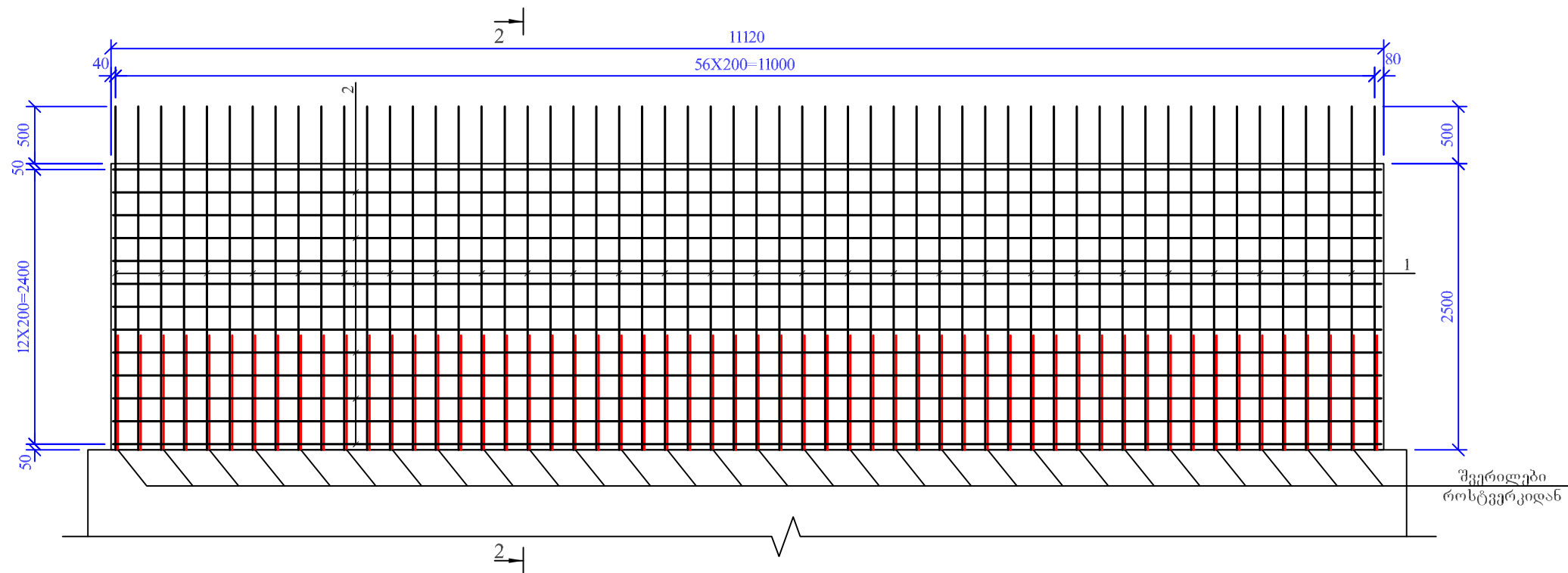
გამოყენებული მასალები:
-არმარპურა A-III კლასის ფოლადისაგან №35ГС ГОСТ 5781-82-ის მიხედვით
-არმარპურა A-I კლასის ფოლადისაგან Ст3сп ГОСТ 5781-82-ის მიხედვით
-ბეტონი კლასით B30 F200 W6

შენიშვნა

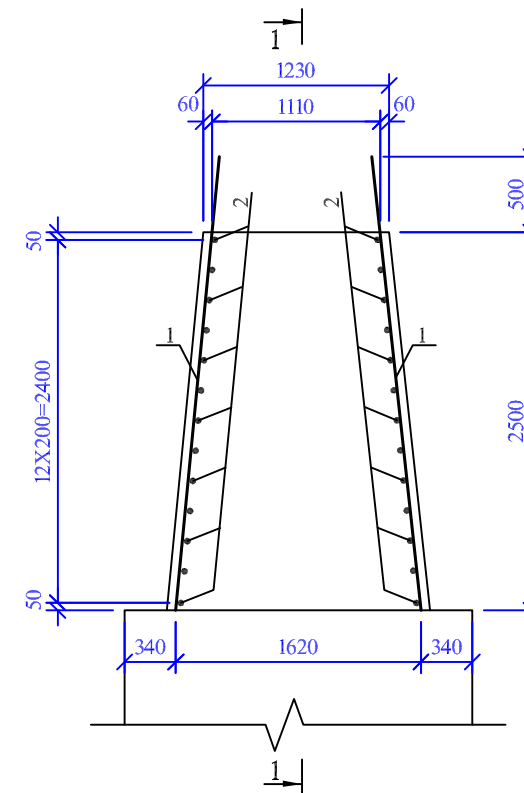
1. მანიძელები მოცემულია მილიმეტრებში.

 შპს „საქმზამშენიშნება“	<p>საავტომობილო გზა: ქუთაისი(წყალტუბოს პალასხევი)-წყალტუბო-გამბრო-ლანტხი-ლასდიის მონაკვეთი კმ 113 - კმ 125</p>	ნახ. №7
	<p>ხიდი მდ. სბომრაშულაზე კმ 28+60 №1 და №2 ბურჟების როსტვერკების არმირება</p>	მ
		საქმზამშენიშნება

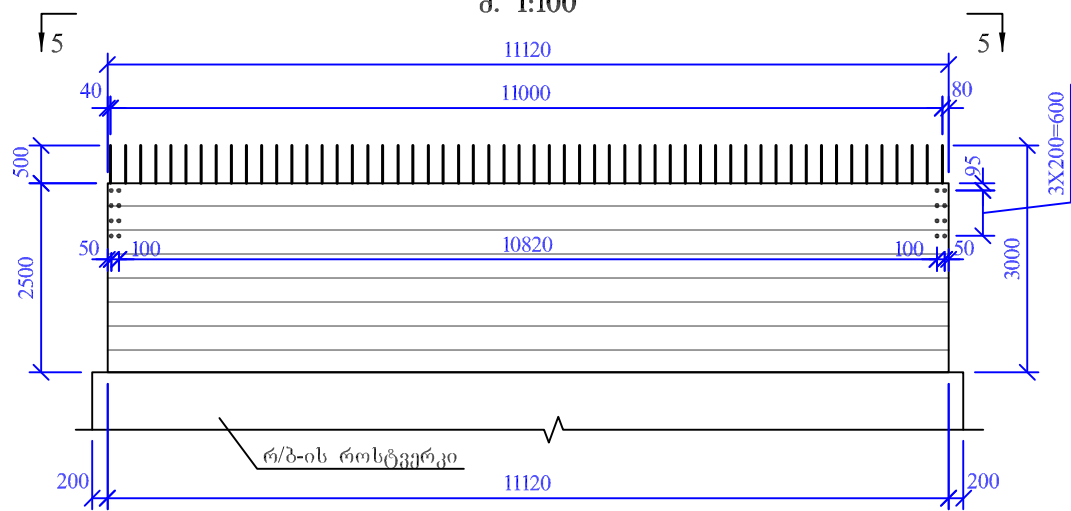
1-1
მ. 1:50



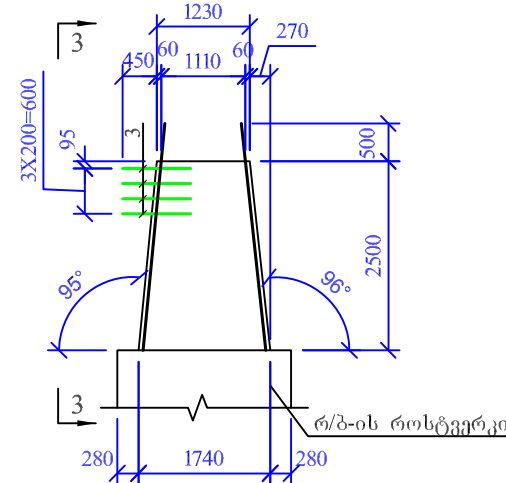
2-2
მ. 1:50



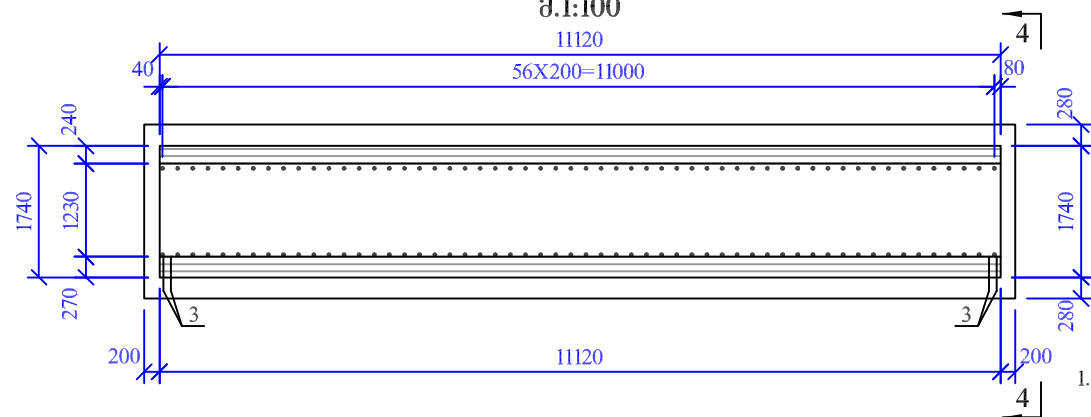
3-3
მ. 1:100



4-4
მ. 1:100



5-5
მ. 1:100



ბურჯის ტანის მონოლითური ბეტონი B30 F200 W6 V=43.0მ³

შენიშვნა

1. მანიძელები მოცემულია მილიმეტრებში.

არმატურის სპეციფიკაცია ბურჯის ტანის არმირებაზე

პოზიცია №	ლიმეტრი მმ	სიგრძე მმ	რაოდენობა ცალი	მოლანი სიგრძე მ	ერთეულის წონა კგ	მოლანი წონა კგ
1	2	3	4	5	6	7
1	16 A-III	3015	112	337.68	1.58	533.5
2	10 A-III	11080	24	265.92	0.62	164.9
3	12 A-III	800	16	12.8	0.89	11.4
sum						709.8

გამოყენებული მასალები:

- არმირება A-III კლასის ფოლაისბანა №355C GOCT 5781-82-ის მიხედვით
- არმირება A-I კლასის ფოლაისბანა C1301 GOCT 5781-82-ის მიხედვით
- ბეტონი კლასით B30 F200 W6



შპს „საქზამშენი“

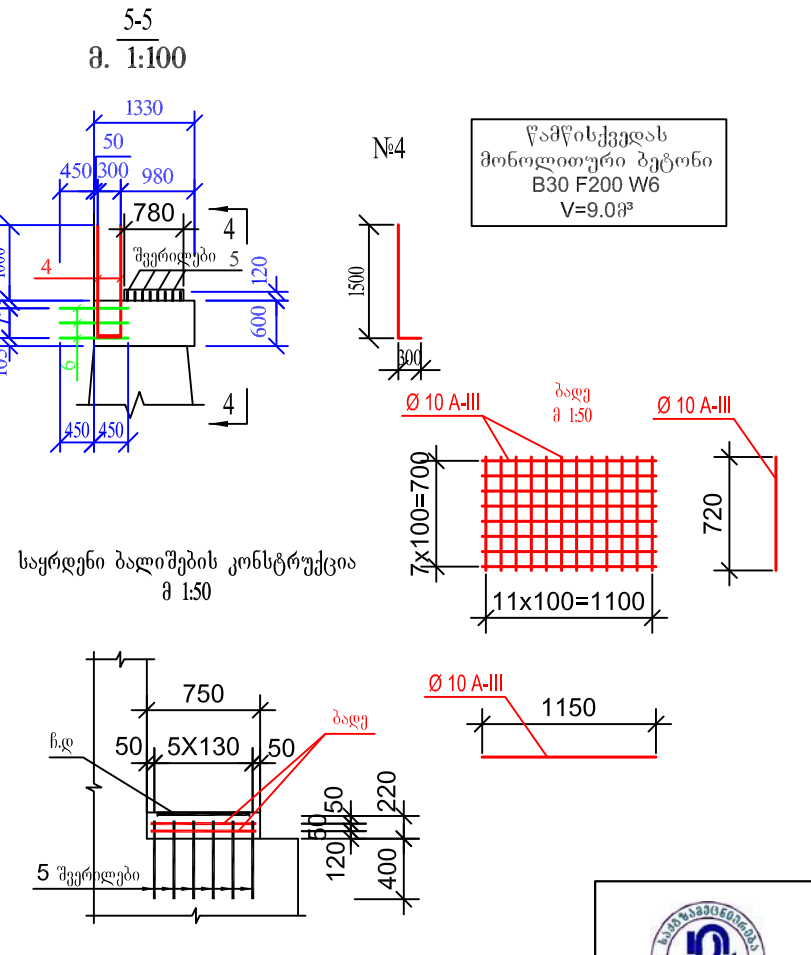
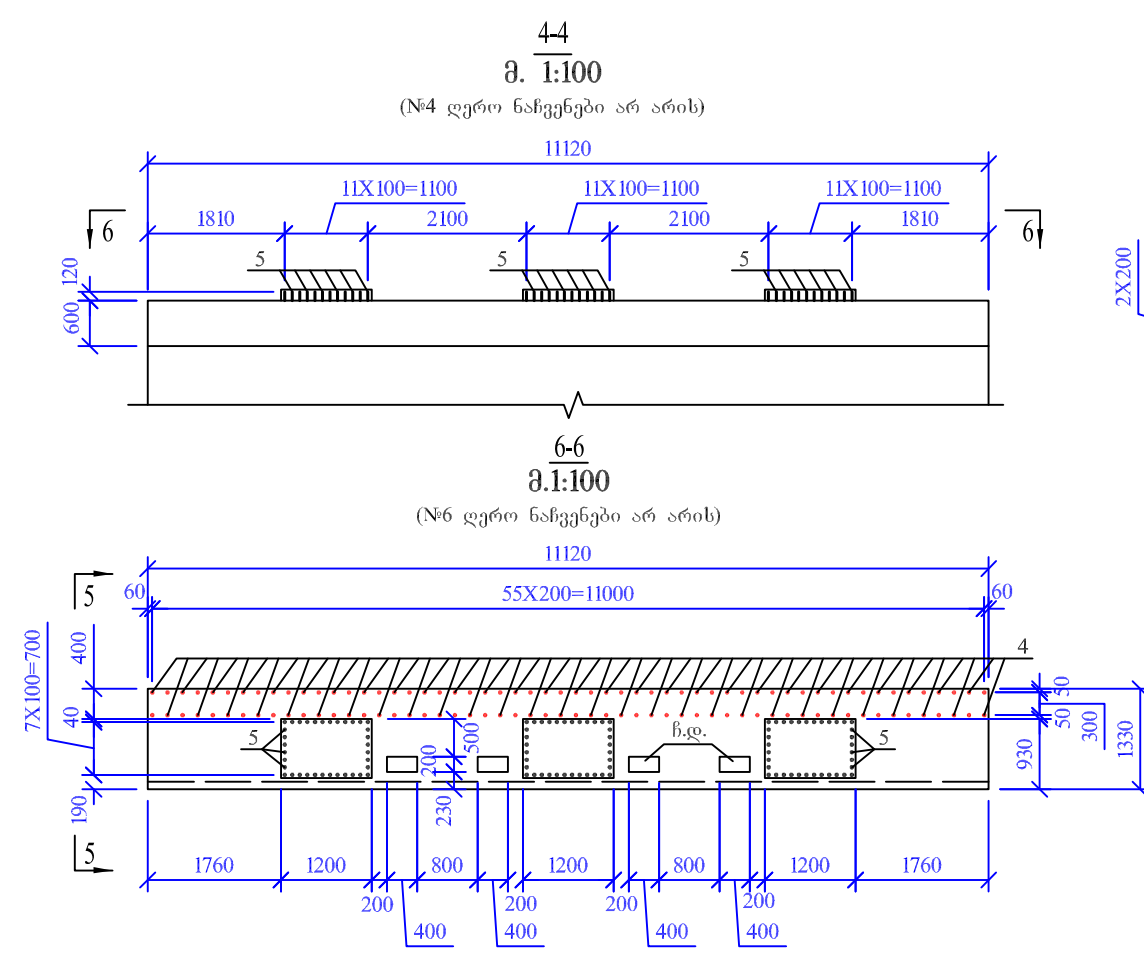
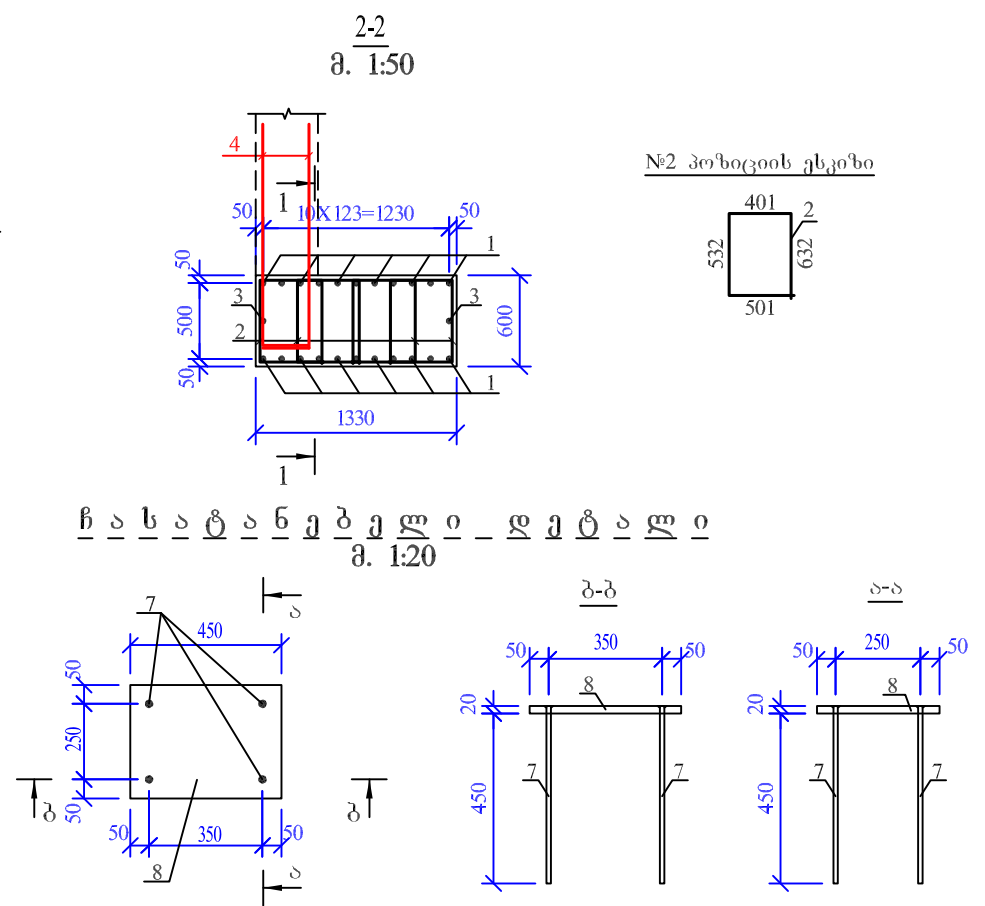
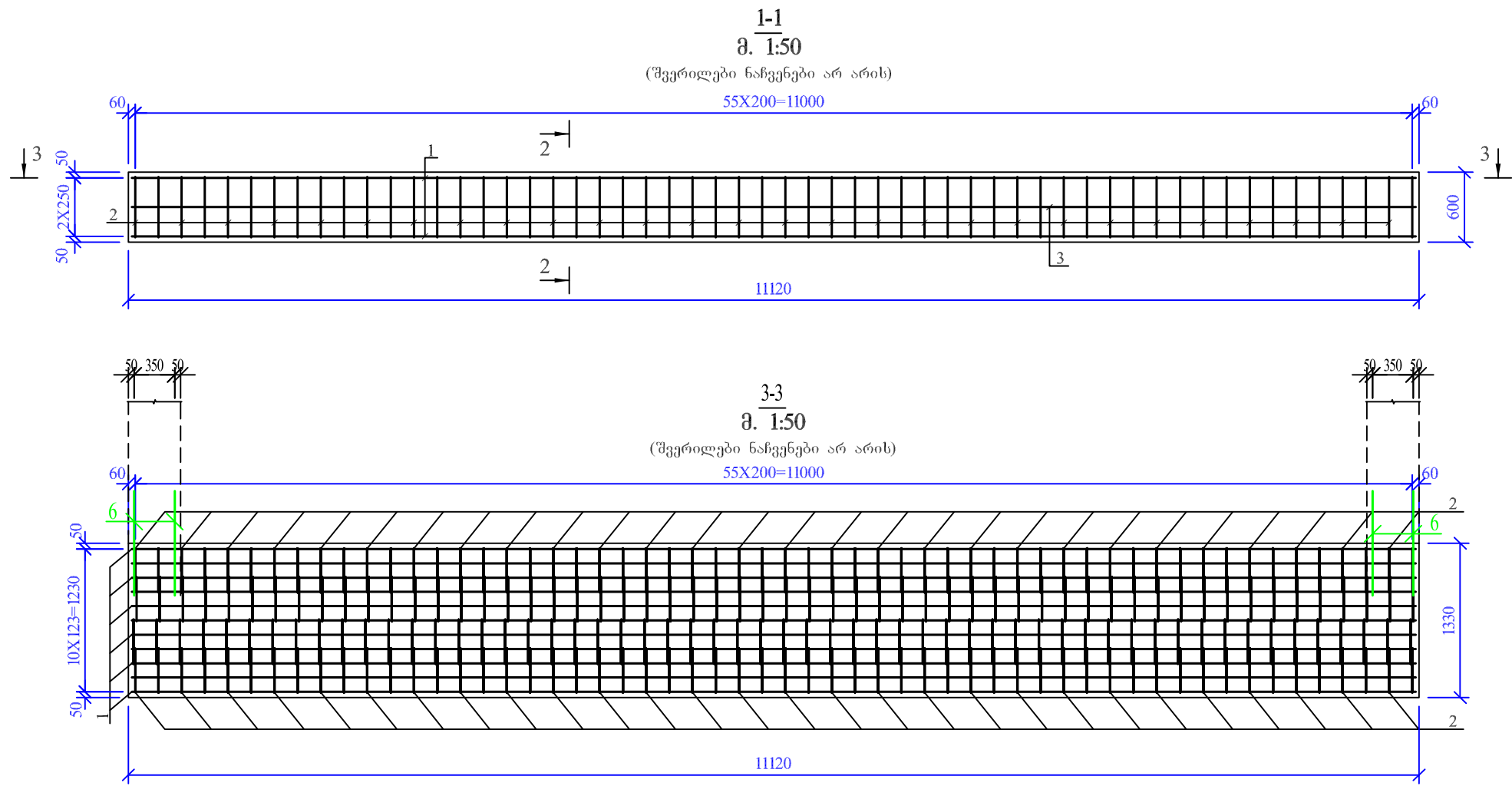
საავტომობილო გზა: ქუთაისი(წყალტუბოს პალასივში)-წყალტუბო-გაბრიელ-ლენტიანი-ლასილის მონაკვეთი კმ 113 - კმ 125

ნახ. №8

მ

ხიდი მდ. სვრამრაშულა კპ28+60 №1 ღ №2 ბურჯის ტანის არმირება

საქზამშენი



არმატურის სპეციფიკაცია ბურჯის ტანის არმირებაზე

კონსტრუქცია	პოზიცია №	დამატარი ან კმპო	სიგრძე მმ	რაოდენობა ცალი	მოცულობა სტრუქტურა	გრძობის წონა მგ	მოცულობა წონა მგ
კარკასი	1	16 A-III	11060	22	243.32	1.58	384.4
	2	12 A-III	2066	224	462.78	0.89	411.9
	3	10 A-III	11060	2	22.12	0.62	13.7
ცალკეული ღეროები	4	12 A-III	1800	112	201.6	0.89	179.4
	5	12 A-III	520	108	56.16	0.89	50.0
ჩ.დ	6	12 A-III	900	12	10.8	0.89	9.6
	7	12 A-III	470	12	5.64	0.42	5.0
	8	-8x350	450	3	-	9.89	29.67


არმატურის ნაკეთობა				ნასატანებელი დეტალი	
არმატურის ფოლადი ГОСТ 5781-82, ГОСТ 380-88*				ფურცლოვანი ფოლადი ГОСТ 6713-91	არმატურის ფოლადი ГОСТ 5781-82
A-III Ø მმ				16D	A-III Ø მმ
1	2	3	4	5	6
10	12	16	ჯამი	δ=10 mm	12
13.7	671.3	384.4	1069.4	29.67	5.0

შენიშვნა

გამომყვანილი მასალები:

- არმარჰურა A-III კლასის ფოლადისაგან №35ГС ГОСТ 5781-82-ის მიხედვით
- არმარჰურა A-I კლასის ფოლადისაგან Ст3сп ГОСТ 5781-82-ის მიხედვით
- ნაბოლონი ფოლადი С255 ГОСТ 27772-88-ის მიხედვით
- ბეტონი კლასი B30 F200 W6

ერთი ბაჯის წონა II კვ



შპს
„საქმზამშენიშნება“

საავტორიზაციო ბუჯა: ქუთაისი(ვაკალტაბოს
ბაღსახევი)-ვაკალტაბო-ვაკალტაბო-ვაკალტაბო-
ბუჯაბუჯისი კმ 113 - კმ 125

ნახ. №9

მ

ბილი მდ. სბრძობაშუქაპ კვ28+60 №1 და №2 ბურჯების
ვაკალტაბოს არმირება

საქმზამშენიშნება