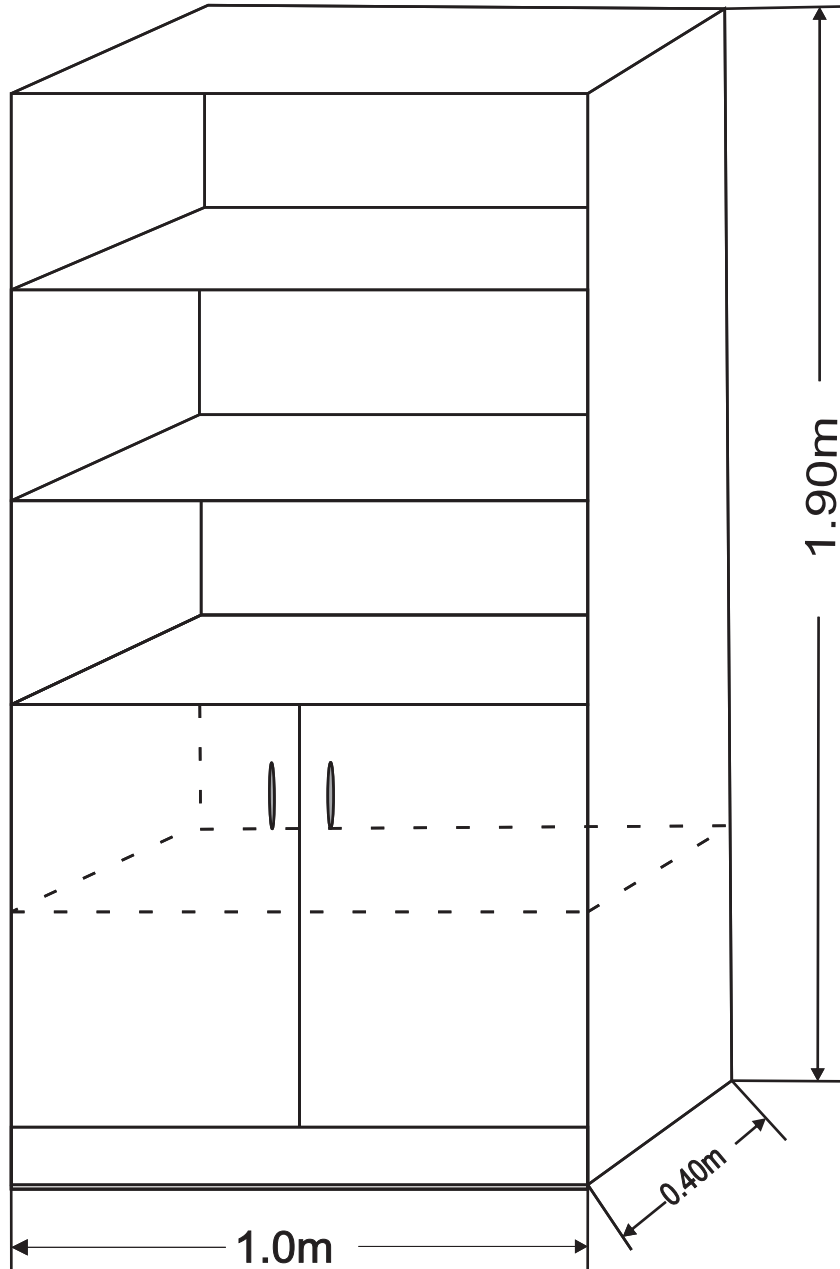
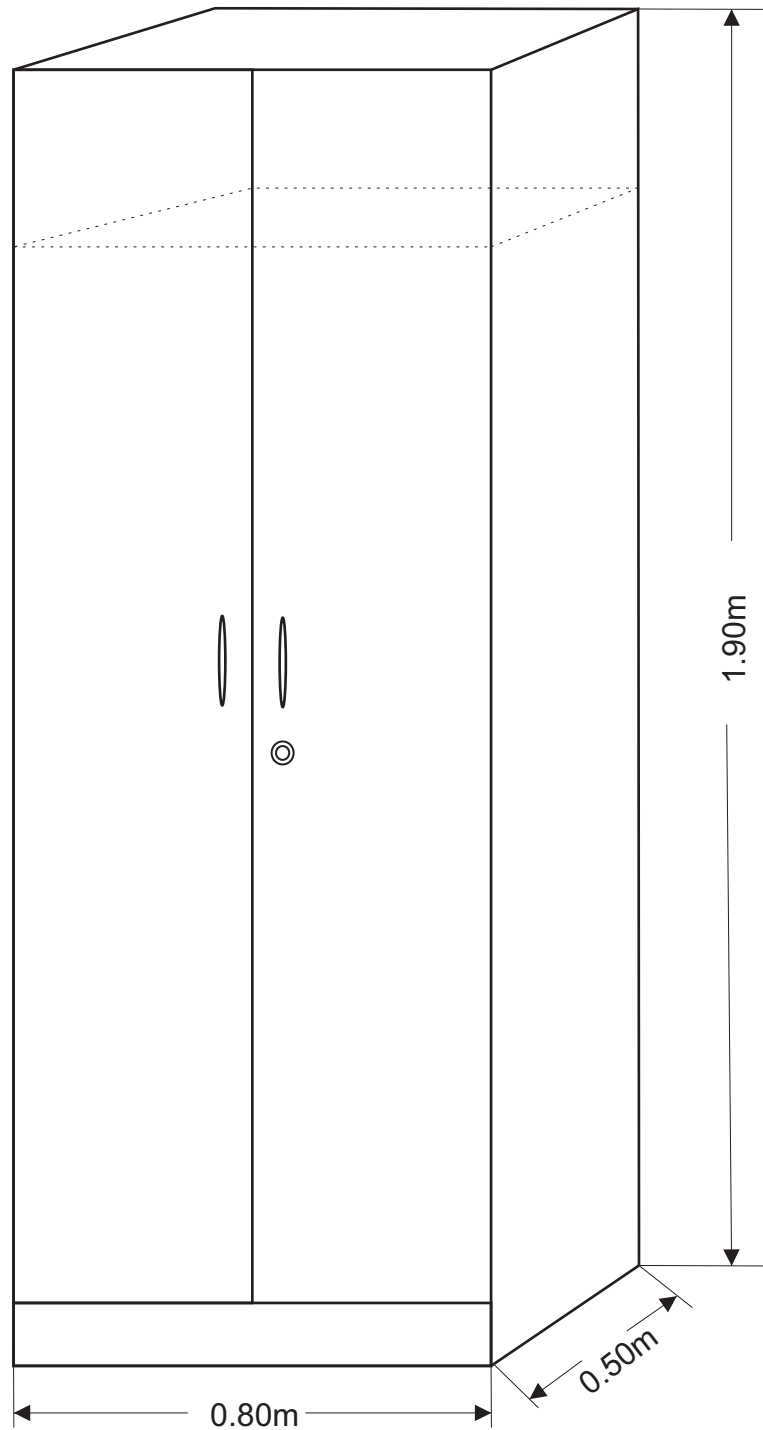


ნახაზი №1



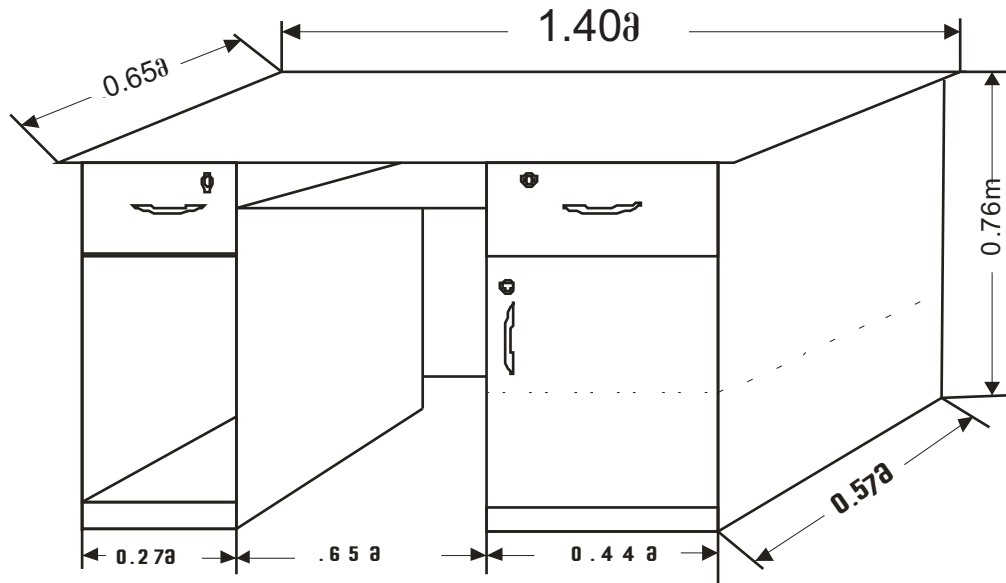
ნახევრად ღია კარადა ბანდერებისათვის
(თაროებს შორის დაშორება 0.35მ)

ნახაზი №2



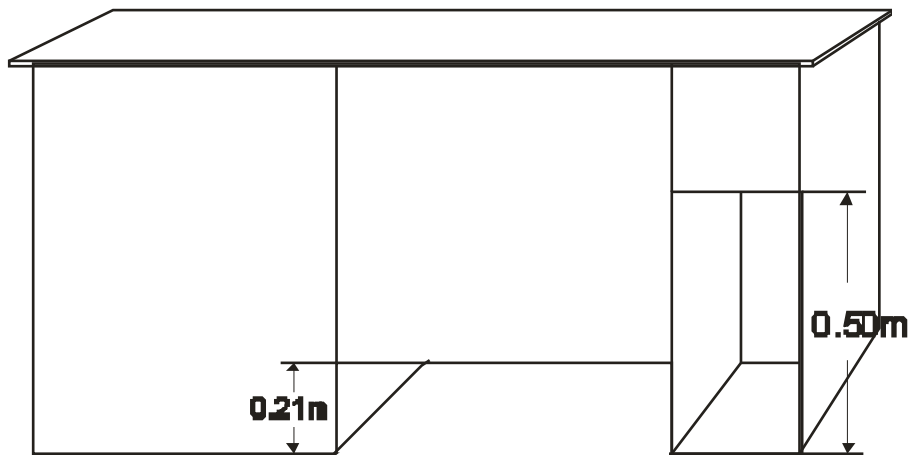
ტანსაცმლის დახურული კარადა ზედა მხარეს თართოთი და ლითონის საკიდი მილით, გასაღებიანი ავეჯის საკეტი მექანიზმით.
(კარების ერთ ფრთას ზედა და ქვედა მხარეს შიგნიდან უნდა ქონდეს მიმაგრებული გასწევი (ჩამკეტი) ურდულები)
კარების შიდა მხარეს მოხდეს სარკის მოწყობა გვერდების დამუშავებით.

ნახაზი №3



" | " " | " | "

გამოსაწევ დაფაზე მიმაგრდეს მ.დ.ფ.-ის მრგვალი პროფილი (უჯრების სიმაღლე 0.20მ, სიღრმე არანაკლებ 0,45მ-ის)
 ქვედა გამოსაღები კარადა და უჯრები უნდა იკეტებოდეს სპეციალური გასაღებიანი საკეტით.
 მაგიდის გარშემო წიბოებზე უნდა დაეკრას პლასტმასის პროფილები, მაგიდას უკანა მხარე უნდა ჰქონდეს დახურული.
 ყველა მაგიდის თავზე უნდა ამოიჭრას მრგვალი ღიობი და ზედ მოეწყოს სპეციალური პლასტმასის სუფი, ელ. სადენებისათვის.



სავარაუდო ნიმუში



გორგოლაჭებიანი საოფისე სავარძელი
ბადისებრი ზედაპირით შავი ფერის