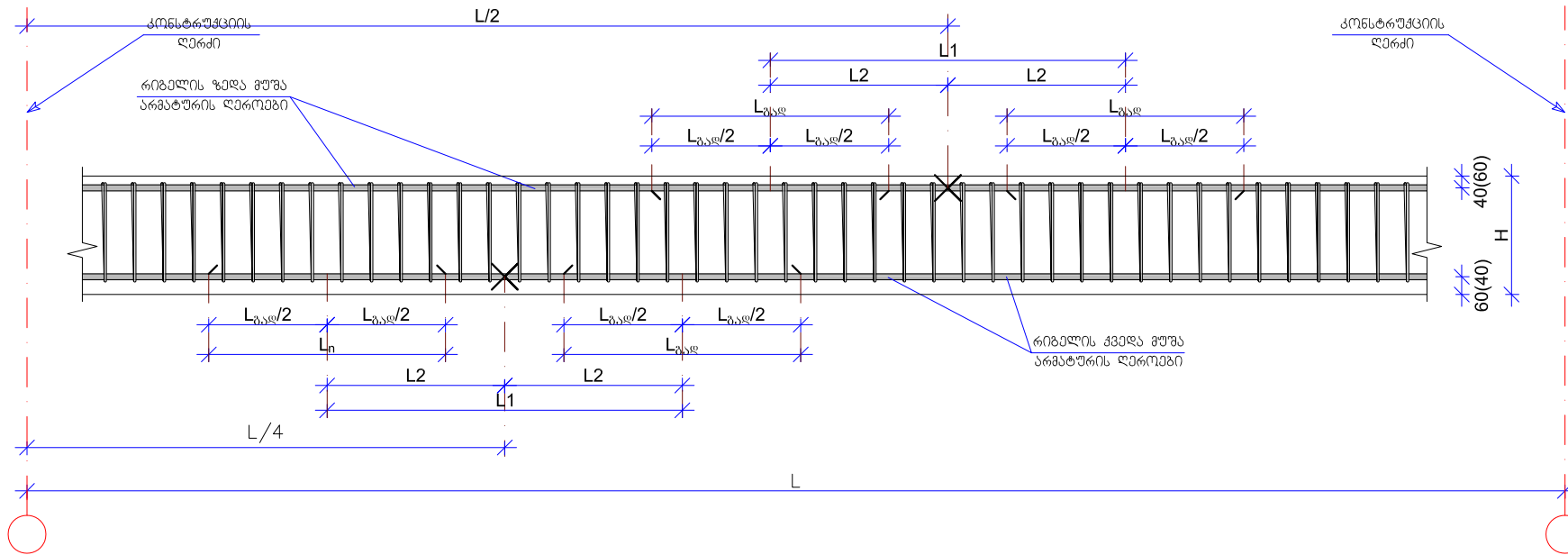
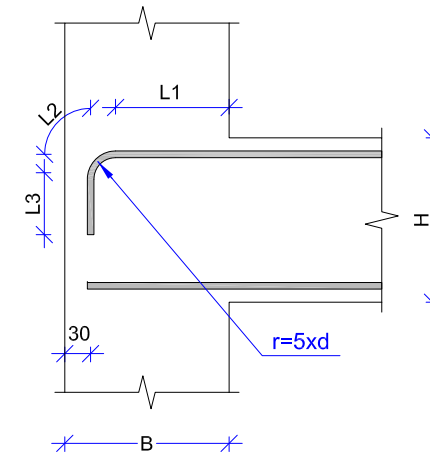


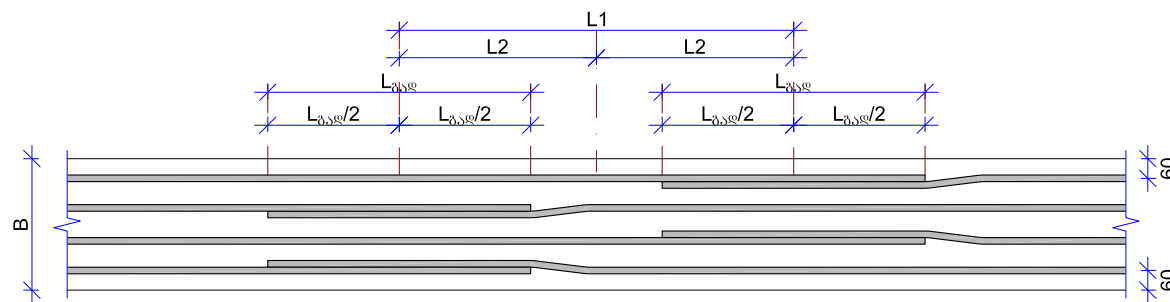
მონ. რ/ბ რიგელის გელა და ქველა არმატურის გალაგებით გალაგების ღებლის ვერტიკალური ჭრილი



მონ. რ/ბ რიგელის არმატურის სვეტში ჩამაგრების ღებალი



მონ. რ/ბ რიგელის არმატურის გალაგებით გალაგების ღებალი გეგმაში



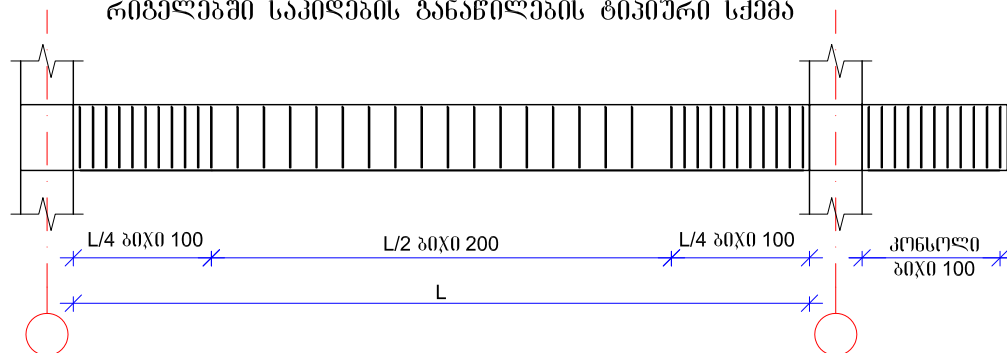
რიგელის გელა და ქველა არმატურების გალაგების ცხრილი

არმატურის დიამეტრი (მმ)	არმატურის გალაგება (მმ) $L_{გელა}=40 \cdot D$	გელაგების ცხრილს შორის მანძილი (მმ) $L_{გელა} \geq 1.5 \cdot L_{გელა}$	მონტაჟის "X" წერტილებზე არმატურის გალაგების ცხრილზე მანძილი (მმ) $L_2 \geq L/2$	საკმლის ბაზმისაკენ მონა ბიჯი-100 (მმ) $L_3 = L_1 + L_2$
Ø16 A-III	640	960	480	1600
Ø18 A-III	720	1080	540	1800
Ø20 A-III	800	1200	600	2000

რიგელის არმატურის სვეტში ჩამაგრების ცხრილი

რიგა (B=500)					
$L_{საანკრეფი}=30d=L_1+L_2+L_3=2 \cdot L_1$ (მმ)					
არმატურის დიამეტრი Ø	$L_{საანკრეფი}=35Ø$	$r=5d$ მმ.	$L_1=L(საანკრეფი) \cdot 0.5$ (მმ)	$L_2=\frac{(5d \cdot 2) \cdot X \cdot \pi}{4}$ (მმ)	$L_3=L(საანკრეფი)-(L_1+L_2)$ (მმ)
Ø16 A-III	480	80	240	126	114
Ø18 A-III	540	90	270	141	129
Ø20 A-III	600	100	300	157	143

რიგელში საკმლის განაწილების ტიპური სქემა



1. ღებალზე წარმოდგენილია მონ. რ/ბ რიგელის გელა და ქველა არმატურების გალაგებით გალაგების ღებალი სქემატურად და გოგალად, რომელიც გამოყენებული უნდა იქონს კონკრეტულად, მონ. რ/ბ რიგელის არმატურისას, ბრძოვი არმატურის შესაბამისად გალაგების შემთხვევაში.

კასპის მშენიშვალიტატი
კასპი
შიდა ქართლი
საქართველო
3514

ტ.: (+995) 577 94 11 96

±0.00 = 563.25

შენიშვნა:

სსიპ



საგანმანათლებლო და სამეცნიერო ინფრასტრუქტურის განვითარების სააგენტო

მ. აღმაშობის 1. შენიშვა-ნაგებობა №1. II სართული
თბილისი
საქართველო
2600

ტ.: (+995 32) 2 200 220; 2 200 233; www.esida.ge

ნახაზის დასახელება

ტიპიური ღებალი

ნახაზის სტატუსი

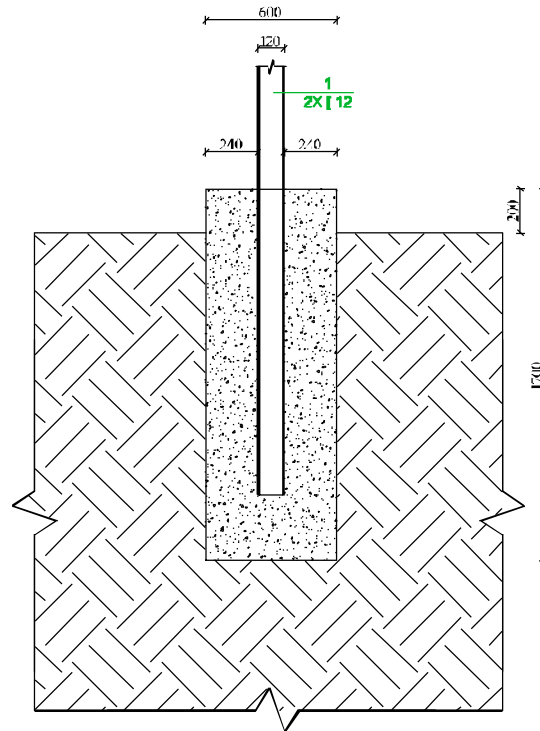
ტიქნიკური დოკუმენტაცია
/კონსტრუქციული ნაწილი/

სამშენიშვლო-საპროექტო სამსახურის უფროსი მერაბ ჭონიაშვილი

პრო. მთ. კონსტრუქტორი თეიმურაზ ლახარიაშვილი

მასშტაბი

დროშის საბაგრი სვეტის ჩამაგრება [დაბურთონების] კვანძი



შენიშვნა: 1. შეეღებო [12 L=13, n=4 ც, g=541კგ;
2. ბეტონი B20 $\nu_{n=2}=1.3$;

არმატურის სპეციფიკაცია ერთ ელემენტზე

ელემენტი	პოზ. №	ესკიზი მმ.	დიაგნოზი და გლასი	L მმ.	n ცალი	იხლ მ.	არმატურის ამოკრეფა			
							დიაგნოზი და გლასი	Σიხლ მ.	მასა კგ.	
									A-I	A-III
1	2	3	4	5	6	7	8	9	10	11
	1	დაბურთონის საბაგრი	10A-III	—	—	725.80	10A-III	725.8		450.0
							ჯამი		450.00	
							ბეტონის კლასი ს08ბ30ც0ს მ0ხმ030ც მ-20 V=7.583			


დასახელება

ბასვის პროფესიული სასწავლებელი



შენიშვნა:

სსიპ

 საგანმანათლებლო და სამეცნიერო ინფრასტრუქტურის განვითარების სააგენტო

მ. ალექსიძის 1. შენობა-ნაგებობა №1. II საბურთალოს რაიონი
საქართველო
2600
ტ: (+995 32) 2 200 220; 2 200 233; www.esida.ge

ნახაზის დასახელება

საბურთალოს რაიონი

ნახაზის სტატუსი
ტიქნიკური დოკუმენტაცია
/კონსტრუქცია/

პრ. ავტორი
სიმონ ნემსაძე
შეასრულა
სიმონ ნემსაძე

მასშტაბი: სხვადასხვა
ფორმატი: A3

ფურც. № სტატუსი რევიზია



საგანმანათლებლო და სამეცნიერო
ინფრასტრუქტურის განვითარების სააგენტო

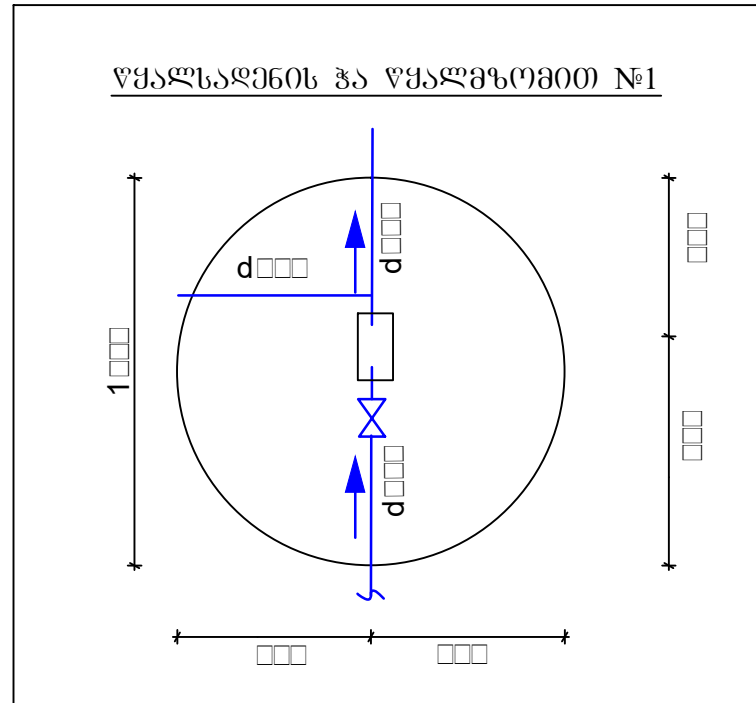


ქ. კასპის მუნიციპალიტეტის
პროფესიული სასწავლებელი

პროექტი /**წყალ-კანალიზაცია**/

დამკვეთი:	საქართველოს განათლებისა და მეცნიერების სამინისტრო
სამშენებლო-საპროექტო სამსახურის უფროსი:	მერაბ ჭონიაშვილი
სპეციალისტი:	ცისნაში კენკიშვილი

პირობითი აღნიშვნები	
	საპროექტო წყალსადენი
	საპროექტო კანალიზაცია
	მუხლი
	სამკაპი
	ჯვარედინი
	ბადამყვანი
	ბამწმენდი
	ტრაპი
	ვენტილი
● ვ.ღ	წყალსადენის ღბარი
● კ.ღ	კანალიზაციის ღბარი
● კ.ჭა	კანალიზაციის ჭა
○ ვ.ჭა	წყალსადენის ჭა



პროექტის შემაჯგებელობა		
№	დასახელება	ფურ.№
1	ბანმარტებითი ბარათი, პროექტის შემაჯგებელობა, პირობითი აღნიშვნები და წყალსადენის ჭა	ვკ-1
2	შიდა და გარე წყალსადენ-კანალიზაციის წყლის სპეციფიკაციები	ვკ-2
3	გენგეგმა, გარე წყალსადენი კანალიზაცია და სანიადვრე მსულებს დატანით	ვკ-3
4	სარღავის წყალსადენის გეგმა	ვ-4
5	1 სართულის წყალსადენის გეგმა	ვ-5
6	2 სართულის წყალსადენის გეგმა	ვ-6
7	წყალსადენის იზომეტრული სქემა	ვ-7
8	სარღავის კანალიზაციის გეგმა	კ-8
9	1 სართულის კანალიზაციის გეგმა	კ-9
10	2 სართულის კანალიზაციის გეგმა	კ-10
11	3 სართულის კანალიზაციის გეგმა	კ-11
12	კანალიზაციის იზომეტრული სქემა	ვ-12

დასახელება	კანკის პროექტიული სასწავლებელი
შენიშვნა	

ბანმარტებითი ბარათი

წინამდებარე პროექტი წარმოადგენს წყალსადენ-კანალიზაციის პროექტს სასემლ-სამეურნეო დანიშნულებაზე. აღნიშნული ობიექტის წყალსადენით მომარაგება განხორციელდება არსებული მსელიდან, შენობას წყალი მიეწოდება საჭირო წნევით და ხარჯით. ცივი

წყლის ხარჯი სასემლ-სამეურნეო დანიშნულებაზე შეადგენს $Q_{\text{წყ}}=5\text{მ}^3/\text{დღ}$

-სელო ცხელი წყლის მომარაგება ხდება ელექტრო გამაცხელებლებიდან, წყალსადენის შიდა და გარე მსელში გამოყენებულია კლასტმასის წყალსადენის მილები. წყალსადენის შიდა მსელში ღბარებზე განთავსებულია ალბილებში გათვალისწინებული ჩამკეტი არმატურები. კანალიზაციის შიდა და გარე მსელში გათვალისწინებულია კლასტმასის ბოჭორიბეჭული კანალიზაციის მილები. შიდა მსელში ღბარებზე გათვალისწინებულია რევიზიები, ხოლო განსაკუთრებულად რთულ უბნებში გამოყენდება. შენობიდან გამომდინარე შეკალური კანალიზაციის წყალი მიეწოდება ბიოტალ-5. ღიად გატარებულ მილებს საჭიროა გაუკეთდეს თბოსაიზოლაციო გუბკა ასევე შეიფუთოს წყლის ავჯები.

სსიპ	საბანმანათლებლო და სამეცნიერო ინფრასტრუქტურის განვითარების სააგენტო
მ. ალექსიძის 1. შენობა-ნაგებობა №1. II სართული	თბილისი
საქართველო	2600
ტ.: (+995 32) 2 200 220; 2 200 233; www.esida.ge	
ნახაზის დასახელება	პირობითი აღნიშვნები, წყალსადენის ჭა, პროექტის შემაჯგებელობა, ბანმარტებითი ბარათი
ნახაზის სტატუსი	ტექნიკური დოკუმენტაცია /წყალსადენ-კანალიზაცია/
შეასრულა	ცისნაგი კენკიშვილი
მასშტაბი	
ფურც. №1	სტატუსი რევიზია

მიღების და მასალების სპეციფიკაცია

№	დასახელება	ზომა	განზ.	რაოდ.	წონა(კგ)		შენიშვნა
					ერთ.	საერთ	
1	2	3	4	5	6	7	8
1.წყალსადენი შიდა ქსელი							
1	მილი პლასტმასის უფოლგო ცივი წყლის	ძ-40	მ	10			
2	მილი პლასტმასის უფოლგო ცივი წყლის	ძ-32	მ	8			
3	მილი პლასტმასის უფოლგო ცივი წყლის	ძ-25	მ	10			
4	მილი პლასტმასის უფოლგო ცივი წყლის	ძ-20	მ	100			
5	მილი პლასტმასის ფოლგოანი ცხელი წყლის	ძ-20	მ	45			
6	მუხლი შიდა ხრახნი	ძ-20	ც	70			
7	მუხლი 90 გრად პლასტმასის	ძ-25	ც	25			
8	მუხლი 90 გრად პლასტმასის	ძ-20	ც	150			
9	კუთხის ვენტილი	ძ-20	ც	70			
10	პლასტმასის ვენტილი	ძ-25	ც	10			
11	პლასტმასის ვენტილი	ძ-20	ც	25			
12	სამკაპი 90 გრად	ძ-40/25	ც	5			
13	სამკაპი 90 გრად	ძ-32/25	ც	5			
14	სამკაპი 90 გრად	ძ-40/20	ც	1			
15	სამკაპი 90 გრად	ძ-25/20	ც	20			
16	სამკაპი 90 გრად	ძ-20/20	ც	50			
17	გადამყავი	ძ-25/20	ც	9			
18	გადამყავი	ძ-40/32	ც	2			
19	მილის სამაგრი(ყოველ 2 მ-ში გაკეიდე)	ძ-40	ც	6			
20	მილის სამაგრი(ყოველ 2 მ-ში გაკეიდე)	ძ-32	ც	5			
21	მილის სამაგრი(ყოველ 2 მ-ში გაკეიდე)	ძ-25	ც	6			
22	მილის სამაგრი(ყოველ 2 მ-ში გაკეიდე)	ძ-20	ც	75			
23	თბისაბოლოაციო გუბკა	ძ-40	მ	10			
24	თბისაბოლოაციო გუბკა	ძ-32	მ	8			
25	თბისაბოლოაციო გუბკა	ძ-25	მ	10			
26	თბისაბოლოაციო გუბკა	ძ-20	მ	100			
2.კანალიზაცია შიდა ქსელი							
1	კანალიზაციის მილი პლასტმასის	ძ-110	მ	75			
2	კანალიზაციის მილი პლასტმასის	ძ-50	მ	70			
3	სამკაპი 90 გრად	ძ-110/110	ც	20			
4	სამკაპი 90 გრად	ძ-110/50	ც	5			
5	სამკაპი 90 გრად	ძ-50/50	ც	30			
6	სამკაპი 45 გრად	ძ-110/110	ც	20			
7	სამკაპი 45 გრად	ძ-110/50	ც	25			
8	სამკაპი 45 გრად	ძ-50/50	ც	15			
9	მუხლი 90 გრად	ძ-110	ც	20			
10	მუხლი 90 გრად	ძ-50	ც	25			
11	მუხლი 45 გრად	ძ-110	ც	30			
12	მუხლი 45 გრად	ძ-50	ც	30			
13	გადამყავი	ძ-110/50	ც	5			
15	საცობი კანალიზაციის გამწმენდი	ძ-110	ც	5			
16	საცობი კანალიზაციის გამწმენდი	ძ-50	ც	6			
17	მილის სამაგრი ყოველ (1,5 მეტრში)	ძ-110	ც	50			
18	მილის სამაგრი ყოველ (1,5 მეტრში)	ძ-50	ც	47			
19	ტრაპი	ძ-50	ც	9			
20	რევიზია	ძ-110	ც	8			
3. წყალსადენის გარე ქსელების სპეციფიკაცია, მიწის სამუშაოები							
1	მილი პლასტმასის უფოლგო ცივი წყლის	ძ-50	მ	50			
2	მილი პლასტმასის უფოლგო ცივი წყლის	ძ-40	მ	33			
3	მილი პლასტმასის უფოლგო ცივი წყლის	ძ-25	მ	45			

4	მიწის მოჭრა 0,65 სიმაღ,0,5 ს სიგანით	L=127	მ ²	41			
5	მილის ძირზე 10სმ და მის თავზე 20სმ ქვიშის ფენის მოწყობა 0,5 სიგანით	L=127	მ ²	19			
6	პლასტმასის ვენტილი	ძ-50	ც	1			
7	პლასტმასის ვენტილი	ძ-40	ც	3			
8	პლასტმასის ვენტილი	ძ-32	ც	1			
9	პლასტმასის ვენტილი	ძ-25	ც	2			
10	გადამყავი	ძ50/40	ც	1			
11	გადამყავი	ძ40/25	ც	1			
12	სამკაპი 90 გრად	ძ50/40	ც	1			
13	სამკაპი 90 გრად	ძ40/40	ც	1			
14	მუხლი 90 გრად	ძ-50	ც	1			
15	მუხლი 90 გრად	ძ-25	ც	2			
16	წყალმომი	ძ-32	ც	1			
17	თხრილის შევსება ადგილობრივი ყამირით	L=127	მ ²	22			
18	ზედმეტი მიწის გატანა		მ ²	23			
19	მიწის მოჭრა წყალსადენის ქუბისთვის		მ ²	4			
20	წყალსადენის ჰა რგოლი D=1მ,თულის ღღუჭით		ც	4			

4. კანალიზაციის გარე ქსელების სპეციფიკაცია, მიწის სამუშაოები							
1	მილი კანალიზაციის პლასტმასის	ძ-150	მ	70			
2	მილი კანალიზაციის პლასტმასის	ძ-110	მ	10			
3	მიწის მოჭრა $H_{საი}=1,2$ მ სიმაღ, 0,5 სიგანით	L=80	მ ²	48			
4	მილის ძირზე 10სმ და მის თავზე 20სმ ქვიშის ფენის მოწყობა 0,5 მ სიგანით	L=80	მ ²	12			
5	თხრილის შევსება ადგილობრივი ყამირით	L=80	მ ²	36			
6	ზედმეტი მიწის გატანა		მ ²	16			
7	მიწის მოჭრა კანალი ქუბის		მ ²	4			
8	კანალიზაციის ჰა რგოლი სტანდარტულ		ც	3			

5.სანიაღვრე გარე ქსელების სპეციფიკაცია, მიწის სამუშაოები							
1	მილი კანალიზ. პლასტმასის	ძ-150	მ	87,5			
2	წვემბილები ცხარე სტანდარტული	70/70	ც	3			
3	მიწის მოჭრა $H_{საი}=0,7$ მ სიმაღ, 0,5 სიგანით	L=87,5	მ ²	45			
4	მილის ძირზე 10სმ და მის თავზე 20სმ ქვიშის ფენის მოწყობა 0,5 მ სიგანით	L=87,5	მ ²	13			
5	თხრილის შევსება ადგილობრივი ყამირით	L=87,5	მ ²	32			
6	ზედმეტი მიწის გატანა		მ ²	18			
7	მიწის მოჭრა სანიაღვრე ქუბისთვის		მ ²	5			
8	სანიაღვრე ჰა რგოლი სტანდარტულ		ც	4			

6. სანტექნიკური მოწყობილობები							
1	უნიტაზი ჩამრეცი ავზით,ორიზი გადამყვანით		კომპლ	12			
2	ინკლუზიური უნიტაზი ჩამრეცი ავზით,ორიზი გადამყვანით		კომპლ	4			
3	ხელსაბანი- ფეხით,სიფონით,		კომპლ	17			
4	ინკლუზიური ხელსაბანი-ფეხით, სიფონით,		კომპლ	4			
5	პისუარი ფეხით,სიფონით.		კომპლ	2			
6	ელექტრო წყალგამაცხელებელი V=80ლ		ც	2			
7	ელექტრო წყალგამაცხელებელი V=50ლ		ც	6			

დასახელება

ბასპის პროფესიული სასწავლებელი



შენიშვნა:

სსიპ

საგანმანათლებლო და სამეცნიერო ინფრასტრუქტურის განვითარების სააგენტო

მ. ალექსიძის 1. შენობა-ნაგებობა №1. II სართული
თბილისი
საქართველო
2600
ტ: (+995 32) 2 200 220; 2 200 233; www.esida.ge

ნახაზის დასახელება

ნახაზის სტატუსი

**ტიქნიკური დოკუმენტაცია
/უძალ-კანალიზაცია/**

სპეციალისტი

ცისნაგი კენიჭიშვილი
შეასრულა

ცისნაგი კენიჭიშვილი

მასშტაბი

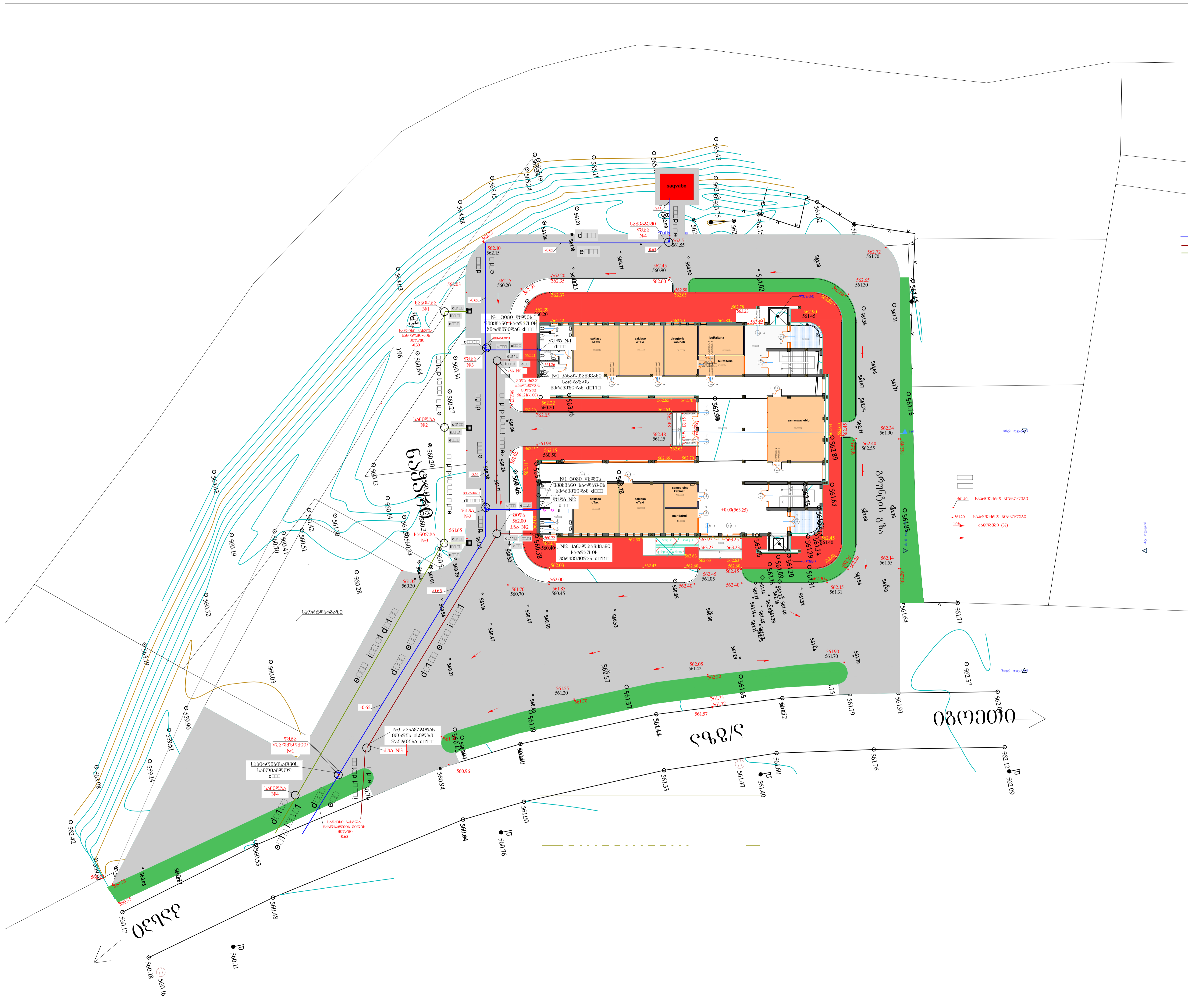
სხვადასხვა

ფორმატი:

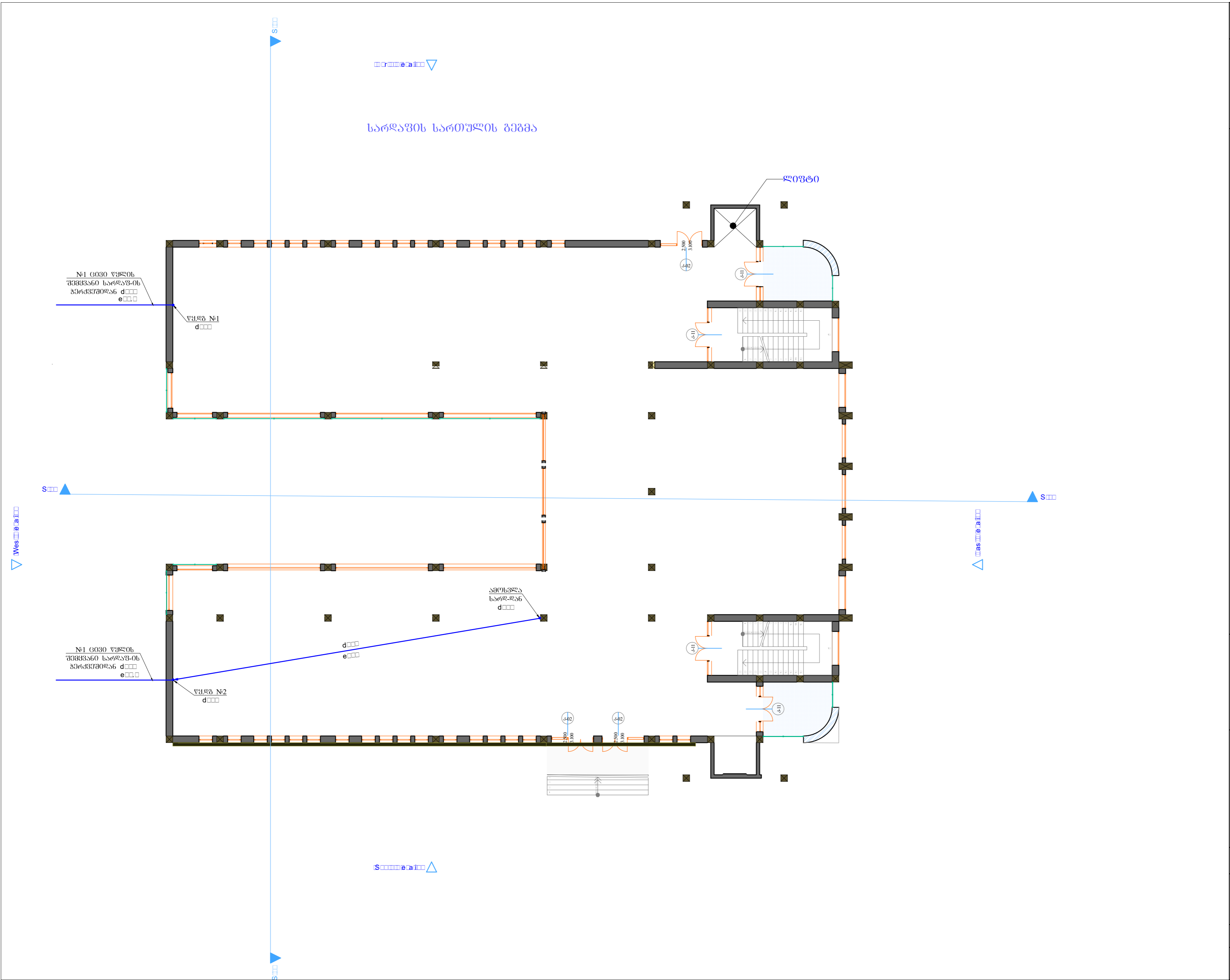
A3

ფურც. №

სტატუსი რევიზია



<p>ღანახელება</p> <p>კანკის პროექტი სსსპ-ს მხარდაჭერით</p>
<p>შენიშვნა:</p> <ul style="list-style-type: none"> — ცივი წყლის მიწი — კანალიზაციის მიწი — წვიმის წყლის სანიაღვრე მიწი
<p>საპროექტო და სამშენობლო ინჟინერების კომპანია "საინჟინერო-კონსტრუქციული საინჟინერო-კონსტრუქციული საინჟინერო-კონსტრუქციული"</p> <p>მ. კლდიაშვილი 1. შენობა-ნაგებობა №1. II სართული</p> <p>საქართველო</p> <p>2600</p> <p>ტ: (+995 32) 2 200 220; 2 200 233; www.esida.ge</p>
<p>ღანახის ღანახელება:</p> <p>შენიშვნა, გარე ღრუბლები, კანალიზაცია და სანიაღვრე ქსელების ღანახელება</p>
<p>ღანახის სტატუსი</p> <p>ტექნიკური დოკუმენტაცია</p> <p>/წარმოებულა კანალიზაციის სანიაღვრე/</p>
<p>პროექტის ავტორი</p> <p>გიორგი ნიჭიანი</p> <p>შეასრულა</p> <p>გიორგი ნიჭიანი</p>
<p>მასშტაბი</p> <p>შუბ. - A1 1:3 - N3 სტატუსი რევიზია</p>

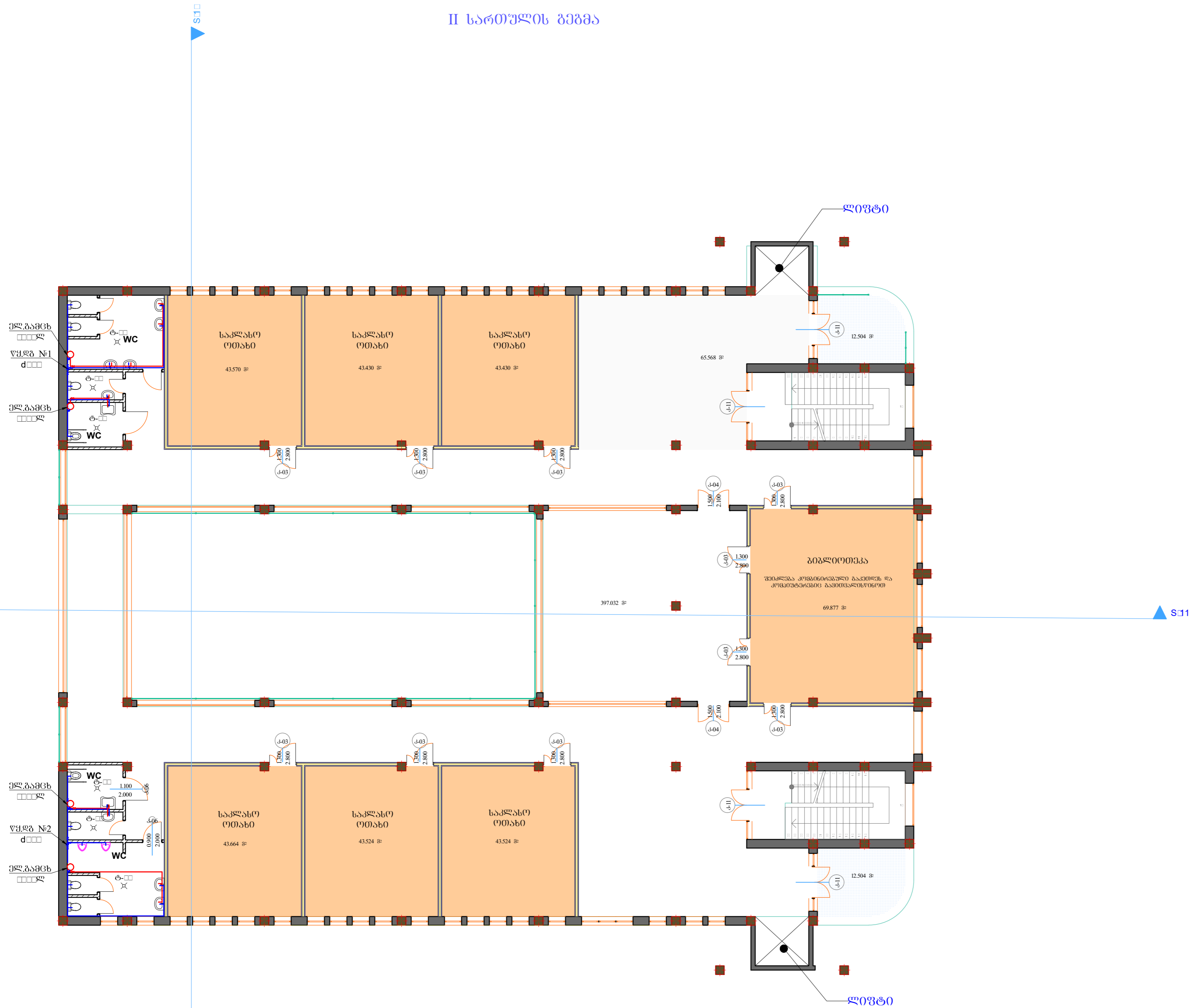


შპს "სადავი"
სადავის სართულის გეგმა
შენიშვნა:
საინჟინერო-პროექტირებელი და არქიტექტურული კომპანია "სადავი" B. აღმშენებელი: I. შიშკია-გაბაშვილი; II. II სართული თბილისი საქართველო 2600 ტ: (+995 32) 2 200 220, 2 200 233; www.esida.ge
ნახაზის დასახელება:
სარდავის სართულის გეგმა
ნახაზის სტადია:
შემუშავების დასრულება /არქიტექტორის ხელმოწერა/
პროექტის ავტორი პროექტის ხელმოწერა შენიშვნა ციხის პირველი პოინტი
მს. შტაბი
შეგვი. ა. 44 სტადიაში გეგმაშია

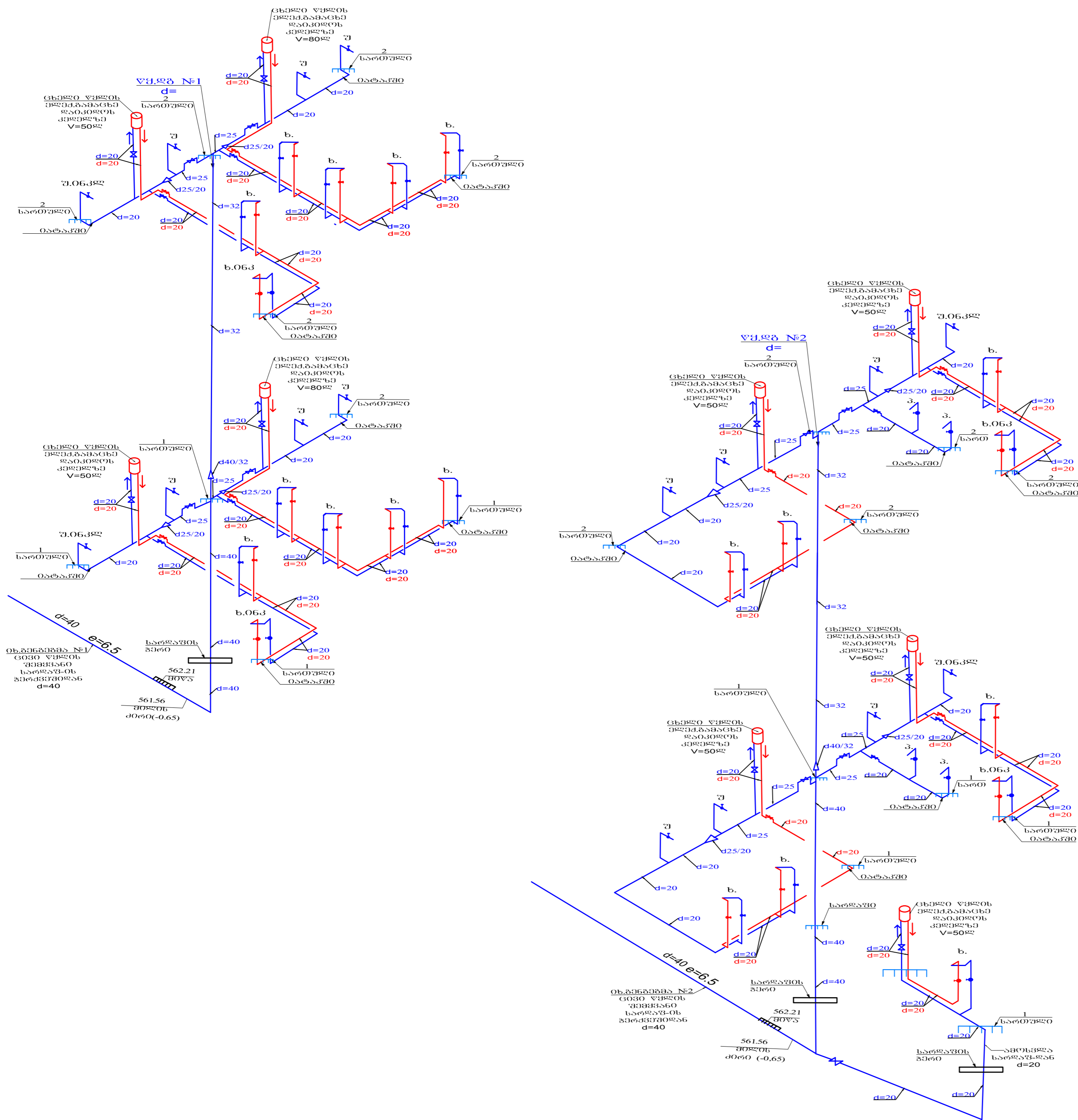


შპს "სადაგეგმავი"
საპროექტო სამსახური
შენიშვნა: <ul style="list-style-type: none"> — ცივი წყლის მიწი — ცხელი წყლის მიწი
<p>საპროექტო სამსახური შპს "სადაგეგმავი" მ. ალექსიძის ქ. შერვაშიძის სახლი №11 II სართული</p> <p>თბილისი საქართველო</p> <p>2600</p> <p>ტ: (+995 32) 2 200 220, 2 200 231, www.esida.ge</p>
ნახაზის შპს "სადაგეგმავი"
1 სართულის წარმართვის გეგმა
ნახაზის სტატუსი ტექნიკური დოკუმენტაცია /წარმართვის გეგმა/
პროექტის ავტორი გიორგი ნიხიაძე შესრულა გიორგი კვიციანი
მასშტაბი
შუბი: A □ V-5 სტანდონი გეგმისა

II სართულის გეგმა

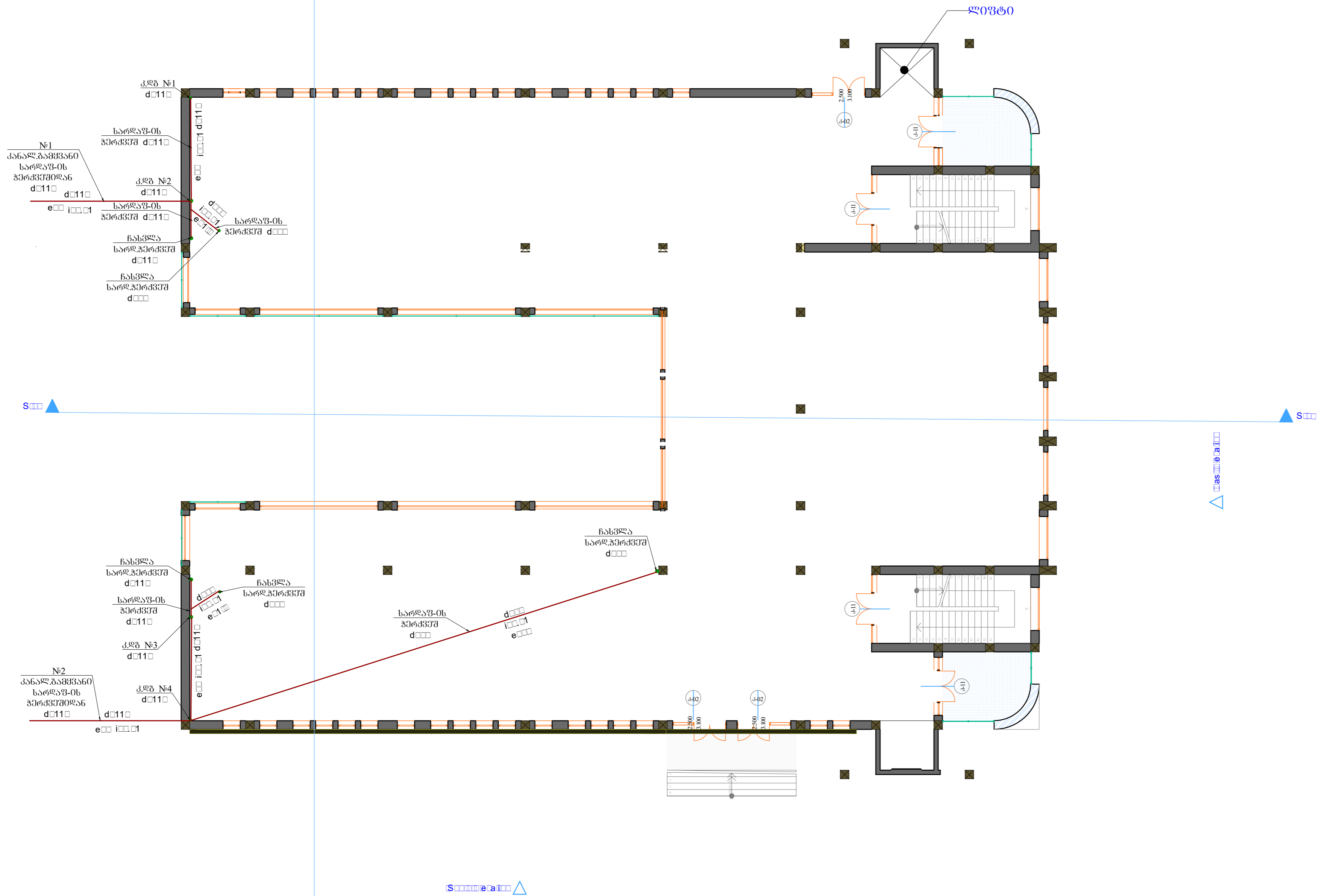


შპს "სადა" / შპს "სადა"
ქვემოთაა
შენიშვნა: <p>— წყლის მიწოდების სისტემა</p> <p>— სანიაღვრე სისტემა</p>
<p>საინჟინერო-არქიტექტურული და საპროექტო ოფისი</p> <p>მ. კლდიაშვილი 1, შენობა-ნაგებობა №1, II სართული</p> <p>საქართველო</p> <p>2600</p> <p>ტ: (+995 32) 2 200 220; 2 200 233; www.esida.ge</p>
ნახაზის მასშტაბი:
2 სართულის წარმართვის გეგმა
ნახაზის სტადია:
ტექნიკური დოკუმენტაცია / არქიტექტურა
პროექტის ავტორი: შპს "სადა" / შპს "სადა"
მხატვარი:
შპს "სადა" / შპს "სადა"

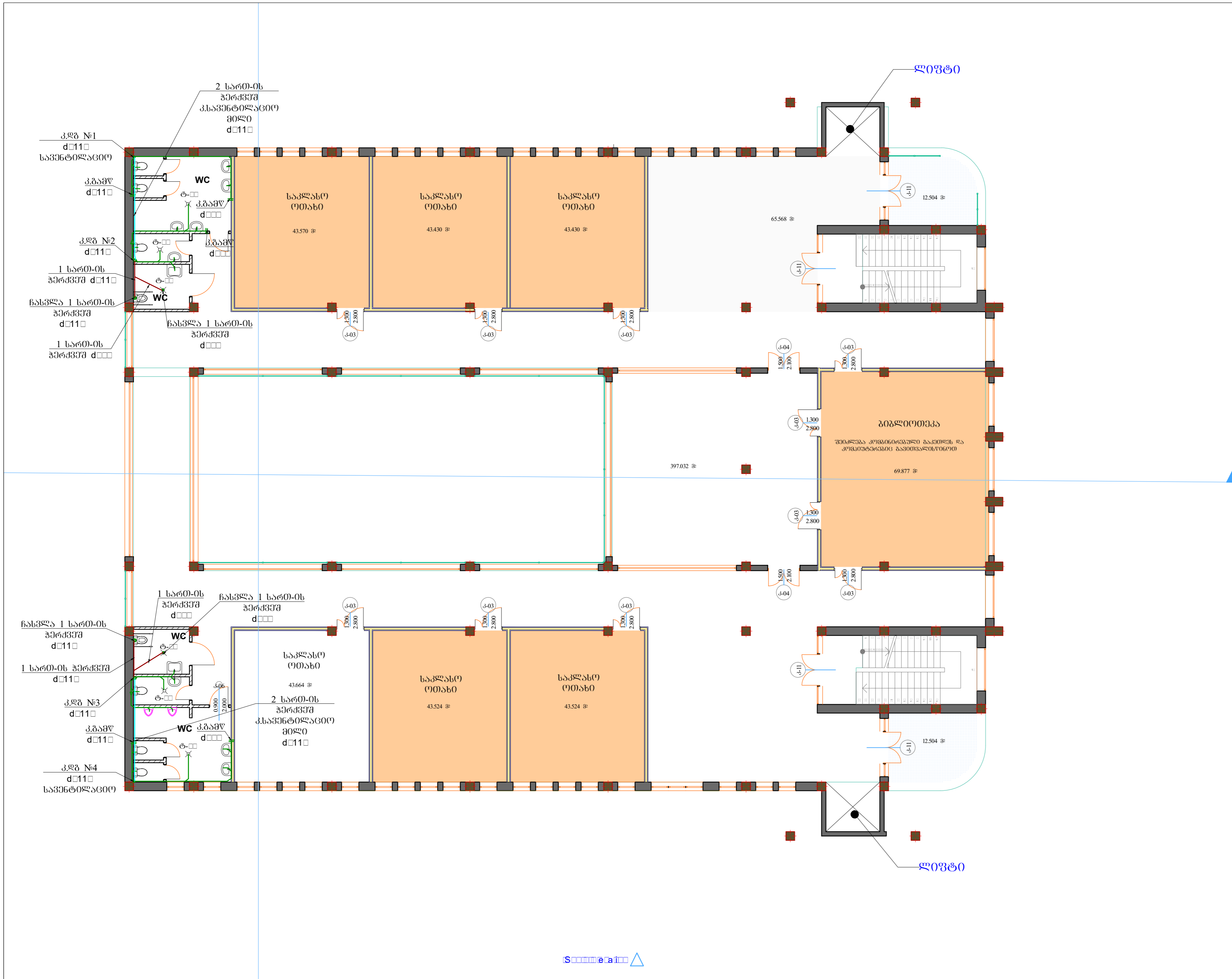


შპს სანაპირო
კანონიერების დაცვის სამსახური
შპს სანაპირო
პროექტი
ბ. - ხელსაწილი ბ.06.3 - ხელსაწილი უ - უბრალო უ.06.3 - უბრალო ვ - ვიწრო
— ცივი წყლის მიწოდება — ცხელი წყლის მიწოდება
სანაპიროს მშენებელი და სანაპიროს ინჟინერ-პროექტირების სამსახური მ. ალექსიძის ქ. თბილისი-სანაპიროს №1111 სახლი თბილისი სანაპიროს 2600 ტ: (+995 32) 2 200 220; 2 200 233; www.esida.ge
სანაპიროს მშენებელი
სანაპიროს მშენებელი შპს სანაპირო /ქვემოქვეყნის მინისტრის/
პროექტი, ავტორი შპს სანაპირო მინისტრის სამსახური
მშენებელი
ფურც. A-7 სანაპიროს მშენებელი

სარდავის სართულის გეგმა



დასახელება
პროექტის სახელი
შემკვეთი
<p>პროექტირებული სარდავის გზა</p>
<p>საპროექტო მუშაოების შესრულების მიზნით დასრულებულია</p> <p>მ. ალექსიძის ქ. შიშკოვის სახლი N1, II სართული</p> <p>საბურთალოს რაიონი</p> <p>2600</p> <p>ტ: (+995 32) 2 200 220, 2 200 233, www.esida.ge</p>
<p>სარდავის სარდავის გეგმა</p>
<p>სარდავის სარდავის გეგმა</p> <p>ქმედებულია ლივტი</p> <p>პროექტირებულია</p>
<p>პროექტის ავტორი</p> <p>მუშაოს შესრულება</p> <p>ინჟინერი</p>
<p>მუშაოს</p>
<p>შედეგ. A-38 სართული</p>



დასახელება	დასახელება
კანონიერების სახელწოდება	კანონიერების სახელწოდება
შენიშვნა:	<ul style="list-style-type: none"> სარტყლავის კანალიზაციის წყლის მიწი კანალიზაციის საპნებო წყლის მიწი ჰერმეტიკის კანალიზაციის წყლის მიწი
საპროექტო და საპროექტო ინჟინერების სახელწოდება	საპროექტო და საპროექტო ინჟინერების სახელწოდება
მ. ალექსიძის ქ. შიშკარაძის რაიონის საპროექტო ინჟინერული საპროექტო	მ. ალექსიძის ქ. შიშკარაძის რაიონის საპროექტო ინჟინერული საპროექტო
2000	2000
ტ. (+995 32) 2 200 220, 2 200 233, www.esida.ge	ტ. (+995 32) 2 200 220, 2 200 233, www.esida.ge
ნახაზის დასახელება:	ნახაზის დასახელება:
2 სართლის კანალიზაციის გეგმა	2 სართლის კანალიზაციის გეგმა
ნახაზის სტადია	ნახაზის სტადია
ტექნიკური დოკუმენტაცია /კანალიზაცია/	ტექნიკური დოკუმენტაცია /კანალიზაცია/
პროექტის ავტორი	პროექტის ავტორი
პროექტის მხარე	პროექტის მხარე
შესრულდა	შესრულდა
ინჟინერი	ინჟინერი
მასშტაბი	მასშტაბი
ფურც. A1 კ-10	სტადია გეგმა

