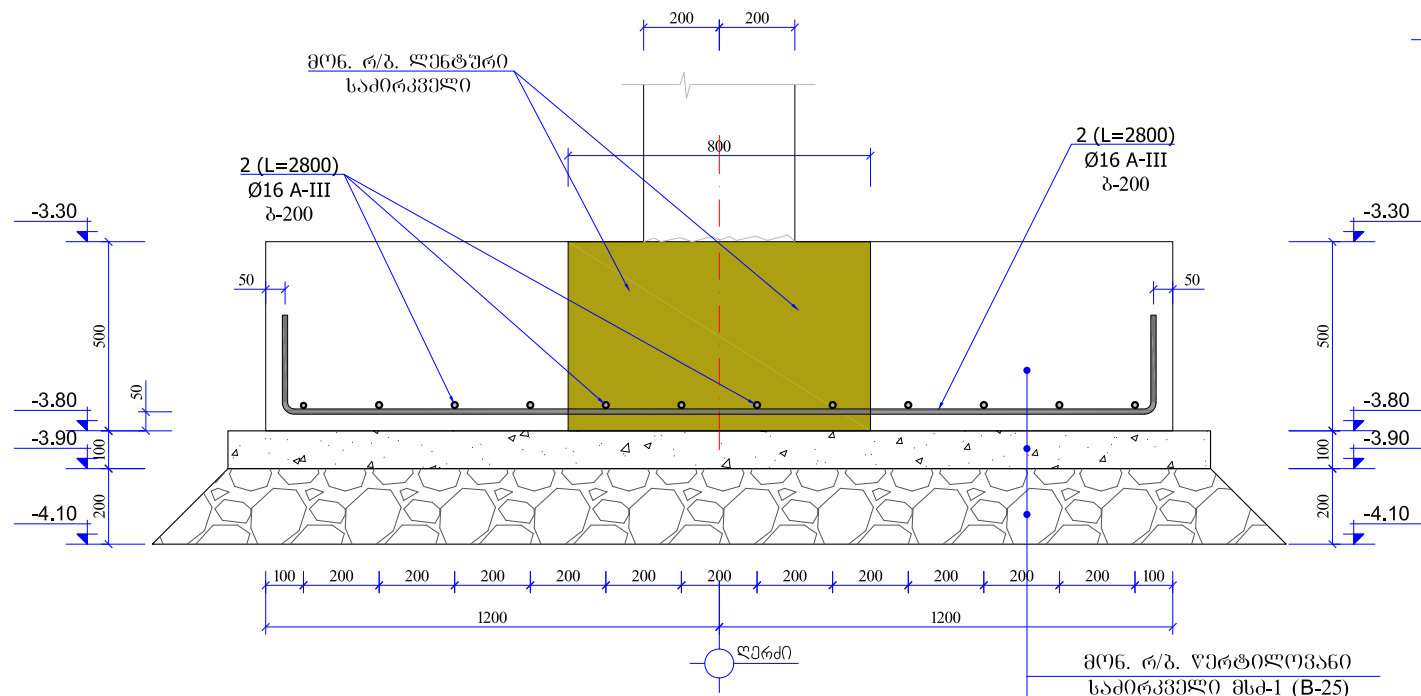


მონ. რ/ბ. წერტილოვანი საძირკველი მსძ-1

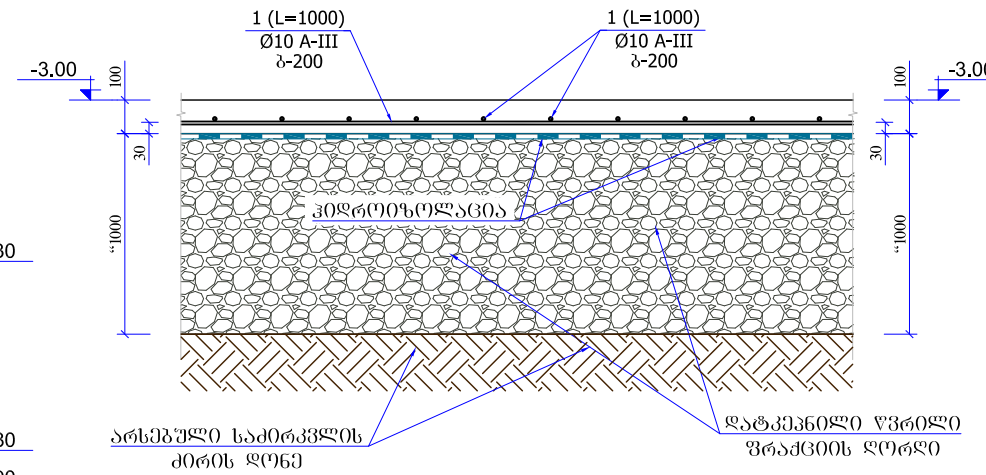
(მ 1:20)



მონ. რ/ბ. წერტილოვანი
საძირკველი მსძ-1 (B-25)
ბეტონის მომზადება
h=10 სმ (B-7.5)
ღორღის შემსწორებელი
ფენა h=20 სმ

იატაკის მოწყობის პრინციპული კვანძი მ0-1 (18^შ)

ვრამბნტი №1
(მ 1:20)

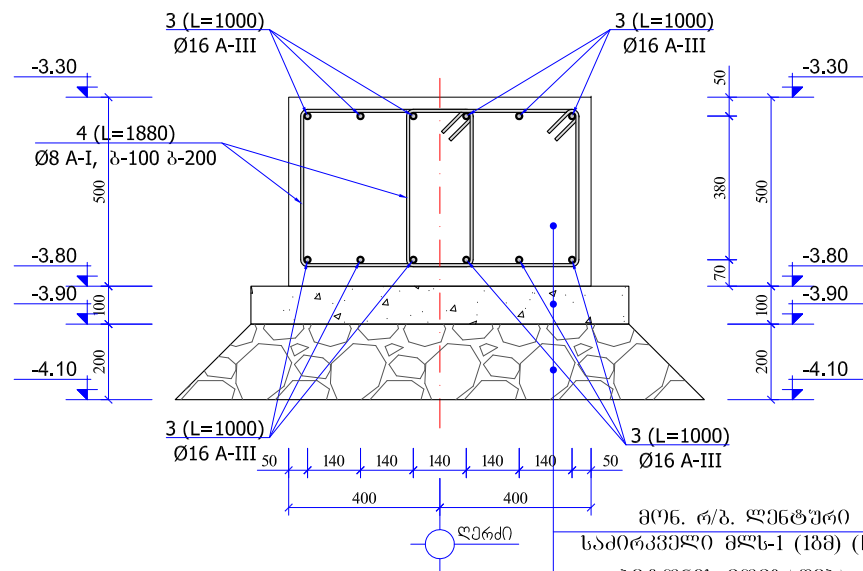


არსებული საძირკველის
ძირის ღორღი

დატკეპნილი წვრილი
ვრამბნის ღორღი

მონ. რ/ბ. ლენტური საძირკველი მლს-1 (18მ)

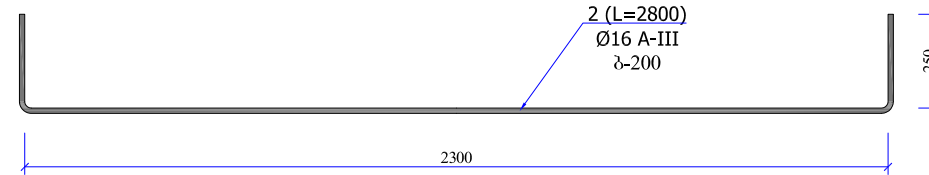
(მ 1:20)



მონ. რ/ბ. ლენტური
საძირკველი მლს-1 (18მ) (B-25)
ბეტონის მომზადება
h=10 სმ (B-7.5)
ღორღის შემსწორებელი
ფენა h=20 სმ

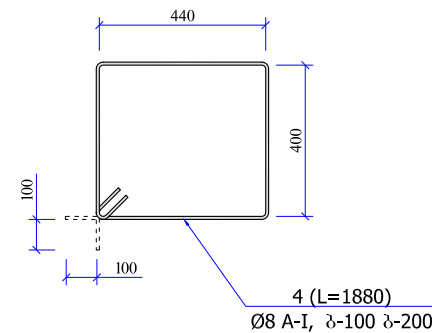
პოზიცია №2

(მ 1:20)



პოზიცია №16

(მ 1:20)



ღანახმლება:

კასპის პროფსასწავლებელი

კასპის მუნიციპალიტეტი
კასპი
შილა ქართლი
საქართველო
3514

ტ.: (+995) 577 94 11 96

±0.00 = 563.25

შენიშვნა:

1. მონ. რ/ბ. კონსტრუქციები დაარმობდეს კონსტრუქციული ნახაზის შესაბამისად
2. მიწისთანა შემთხვევაში მხოლოდ მონ. რ/ბ. კონსტრუქციების ბეტონის კლასი სიმტკიცის მიხედვით B-25, საძირკველის ბეტონი დამზადდეს წყალშემწველობის მიხედვით W6, არმატურა A-III და A-I კლასისაა
3. მონ. რ/ბ. კონსტრუქციები უნდა მოეწოდოს „B-25“ კლასის ბეტონზე. განსაკუთრებული ყურადღება უნდა მიექცეს ბეტონის კლასსა და ვიბრირების ხარისხს.
4. მონ. რ/ბ. კონსტრუქციების საკიდგზამ მოცემულია შიგა ზომები.

სსიპ



საგანმანათლებლო და სამეცნიერო
ინფრასტრუქტურის განვითარების სააგენტო

მ. ალექსიძის 1. შენობა-ნაგებობა №1. II სართული
თბილისი
საქართველო
2600
ტ.: (+995 32) 2 200 220; 2 200 233; www.esida.ge

ნახაზის დასახმლება

მონ. რ/ბ. წერტილოვანი
საძირკველი მსძ-1

ნახაზის სტატუსი

ტექნიკური დოკუმენტაცია
/კონსტრუქციული ნაწილი/

სამშენებლო-საარქიტექტო სამსახურის უფროსი
მერაბ ჯონიაშვილი

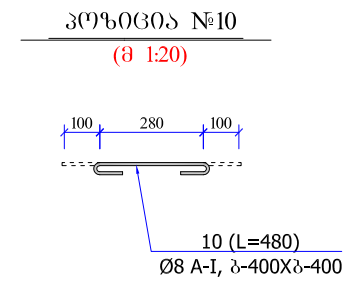
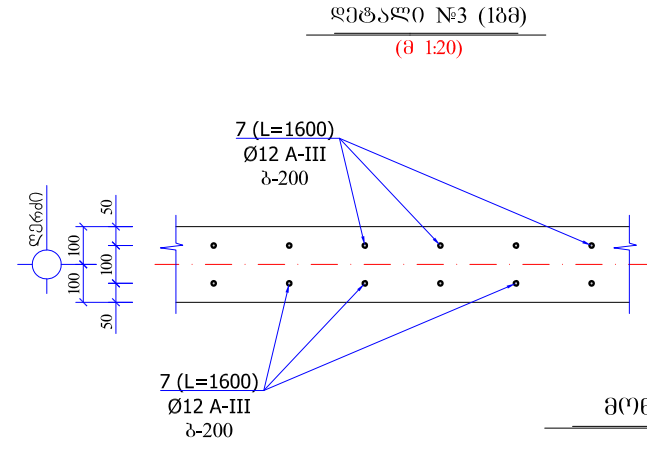
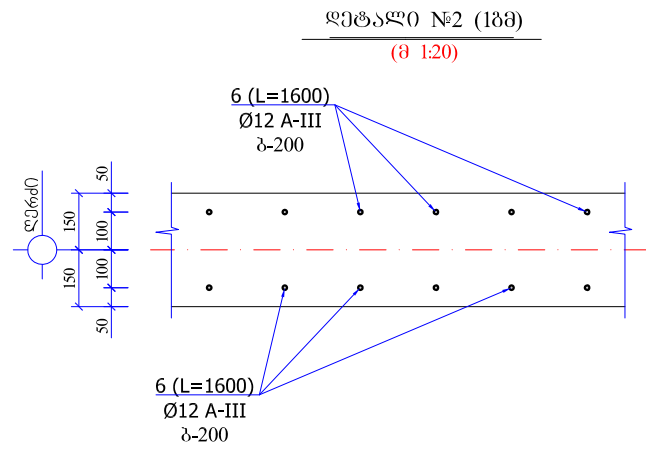
პრ. მთ. კონსტრუქტორი
თეიმურაზ ლახარიაშვილი

მასშტაბი

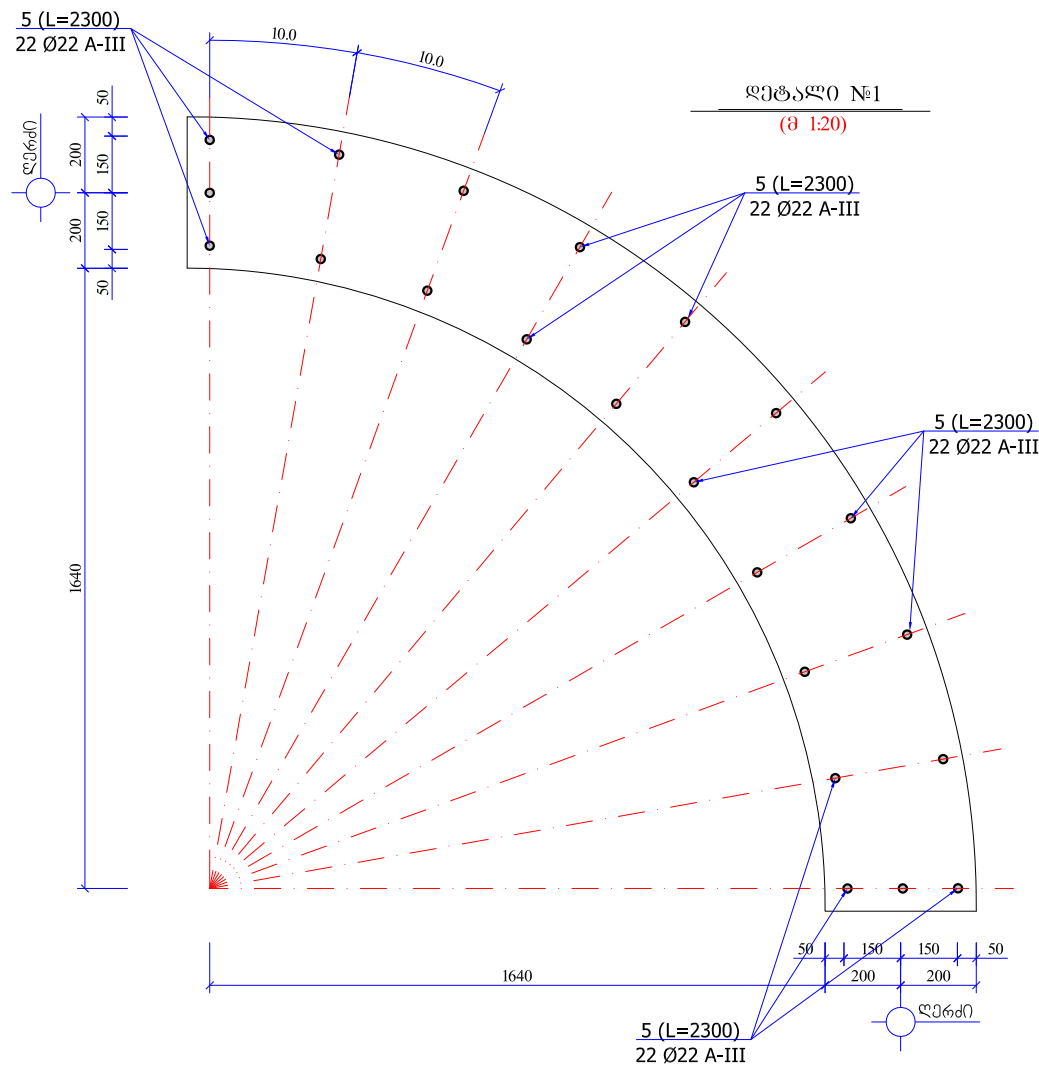
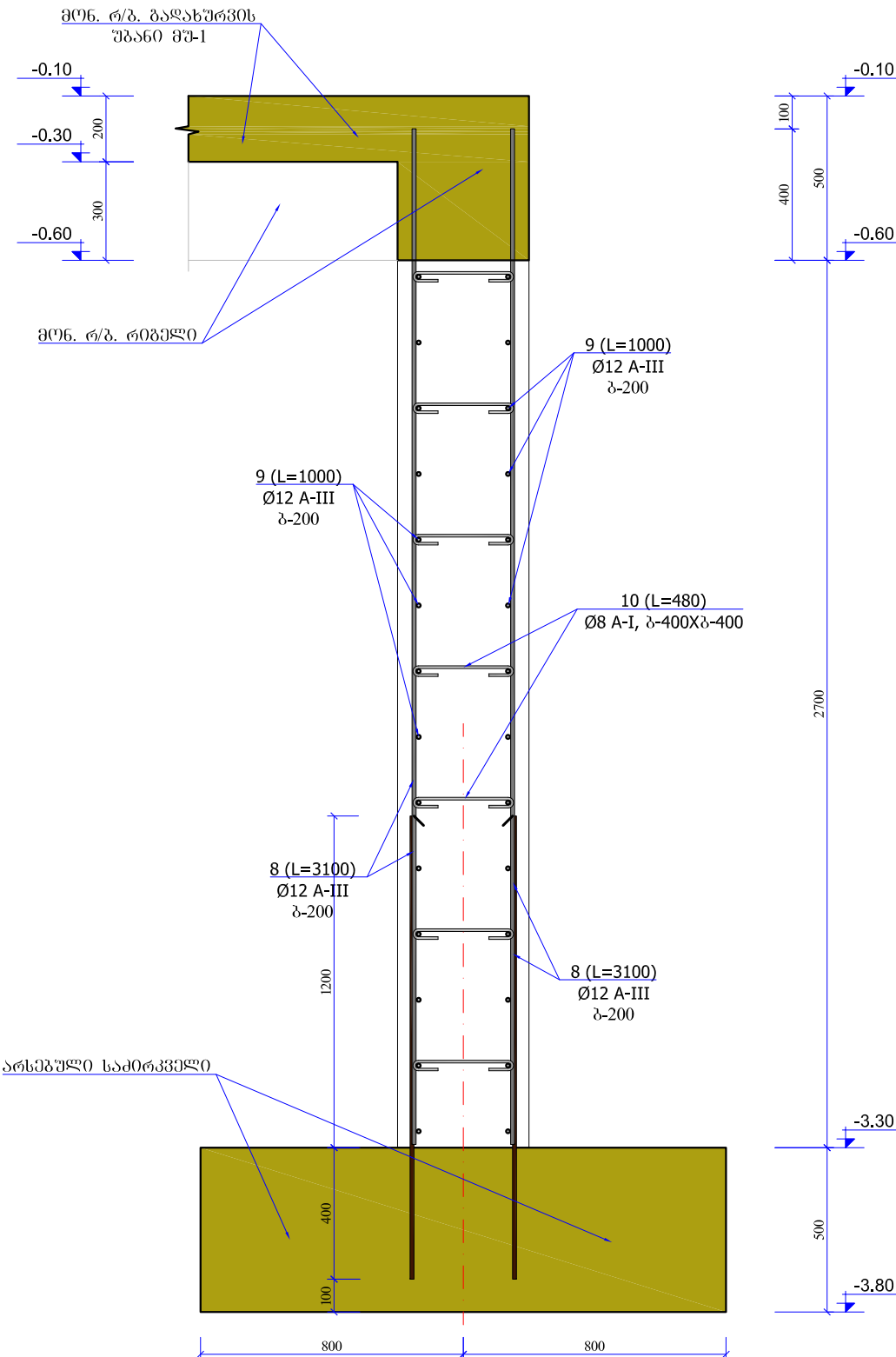
1:20

ფურც. № კრ-52

სტატუსი რევიზია



მონ. რ/ბ. კედელი მკლ-1 (1ბმ)
(მ 1:20)



დასახელება:

კასპის პროფსასწავლებელი

კასპის მუნიციპალიტეტი
კასპი
შილა ქართლი
საქართველო
3514

ტ.: (+995) 577 94 11 96

±0.00 = 563.25

შენიშვნა:

1. მონ. რ/ბ. კონსტრუქციები დაარსებულ კონსტრუქციულ ნახაზის შესაბამისად
2. მონ. რ/ბ. კონსტრუქციები უნდა მოეწოდოს „B-25“ კლასის ბეტონში. განსაკუთრებული ყურადღება უნდა მიექცეს ბეტონის კლასსა და ვიბრირების ხარისხს.
3. მონ. რ/ბ. კონსტრუქციების საპილპეზე მოცემულია შილა ზომები.
4. ანკერები უნდა ჩაიხვედნოს არსებულ კონსტრუქციაში და მოეწოდოს ეპოქსიდურ წებოზე ნახაზზე მიითითებულ აღბილებში (დეტალი №1; დეტალი №2 (1ბმ) და დეტალი №3 (1ბმ))

სსიპ



საგანმანათლებლო და სამეცნიერო ინფრასტრუქტურის განვითარების სააგენტო

მ. ალექსიძის 1. შენობა-ნაგებობა №1. II სართული
თბილისი
საქართველო
2600
ტ.: (+995 32) 2 200 220; 2 200 233; www.esida.ge

ნახაზის დასახელება

მონ. რ/ბ. კედელი მკლ-1 (1ბმ)

ნახაზის სტატუსი

ტექნიკური დოკუმენტაცია
/კონსტრუქციული ნაწილი/

სამშენებლო-საარქიტექტო სამსახურის უფროსი მერაბ ჯონიაშვილი

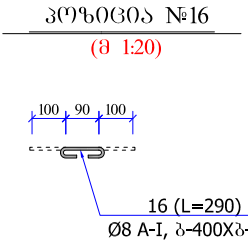
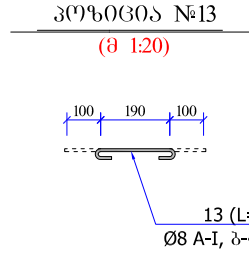
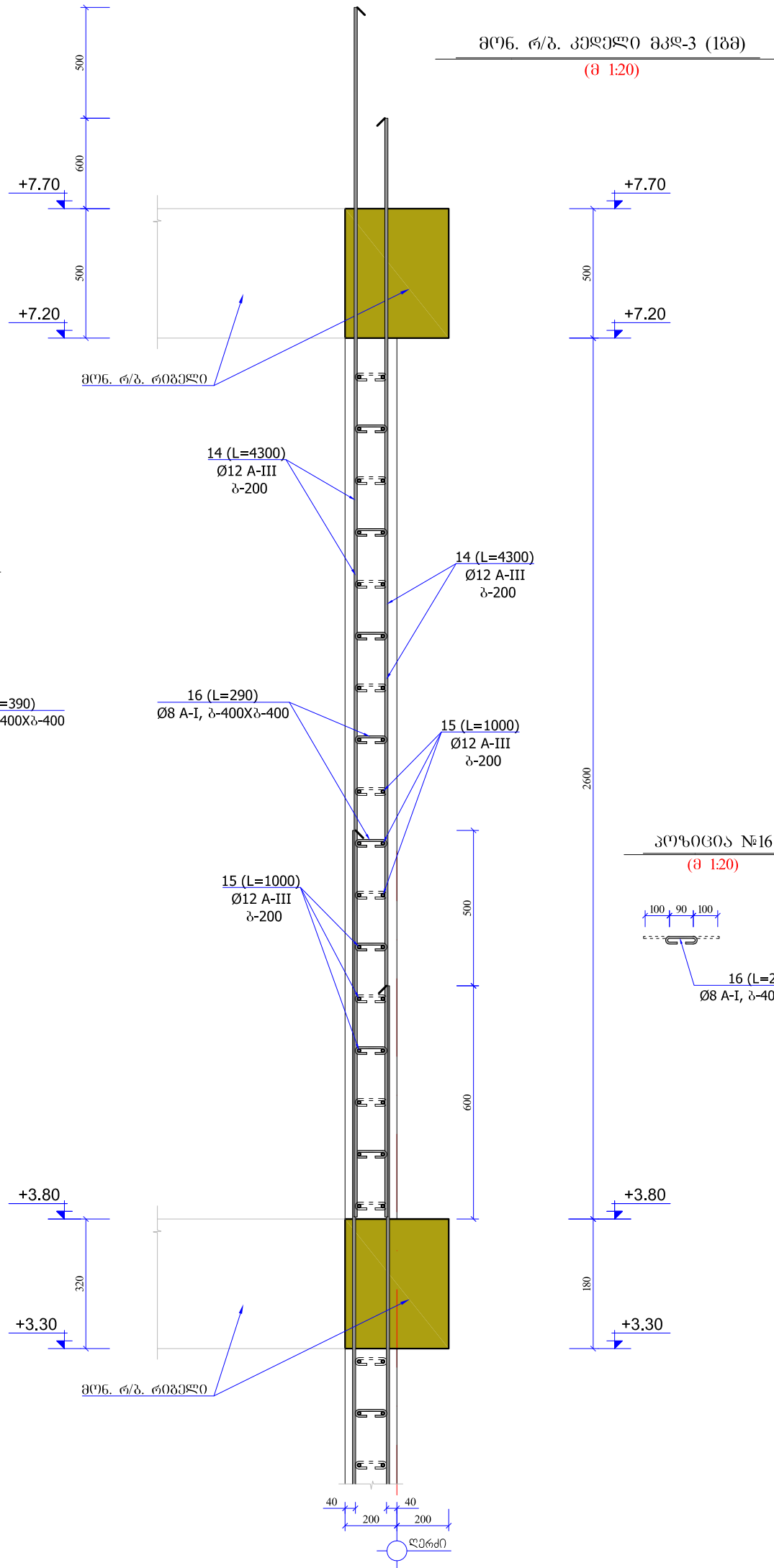
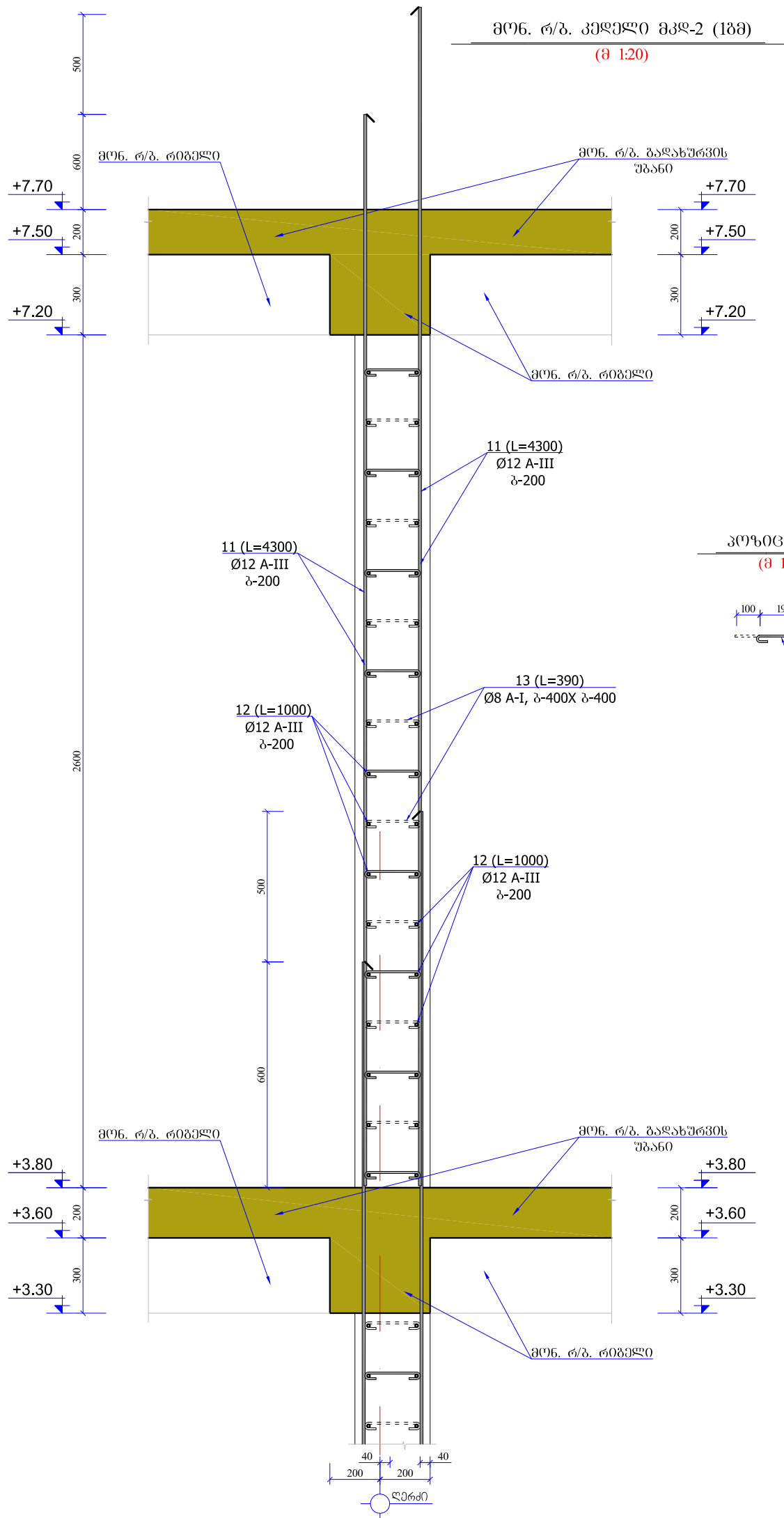
პრ. მთ. კონსტრუქტორი თეიმურაზ ლახარიაშვილი

მასშტაბი

1:20

ფურც. № კრ-53

სტატუსი რევიზია




დასახელება:
კასპის პროფსასწავლებელი

კასპის მშენიშველიტიტი
კასპი
შიდა ქართლი
საქართველო
3514

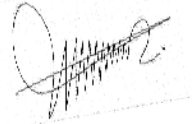
ტ.: (+995) 577 94 11 96 **±0.00 = 563.25**

შენიშვნა:
1. მონ. რ/ბ. კონსტრუქციები დაარმირდეს კონსტრუქციული ნახახის შესახამისად
2. მონ. რ/ბ. კონსტრუქციები უნდა მოქმდეს „B-25“ კლასის ბეტონზე. განსაკუთრებული ყურადღება უნდა მიქცეს ბეტონის კლასსა და ვიბრირების ხარისხს.
3. მონ. რ/ბ. კონსტრუქციების საპილბუხე მოცემულია შიბა ზომები.

სსიპ
 საგანმანათლებლო და სამეცნიერო ინფრასტრუქტურის განვითარების სააბნეტო
მ. ალექსიძის 1. შენობა-ნაგებობა №1. II სართული
თბილისი
საქართველო
2600
ტ.: (+995 32) 2 200 220; 2 200 233; www.esida.ge

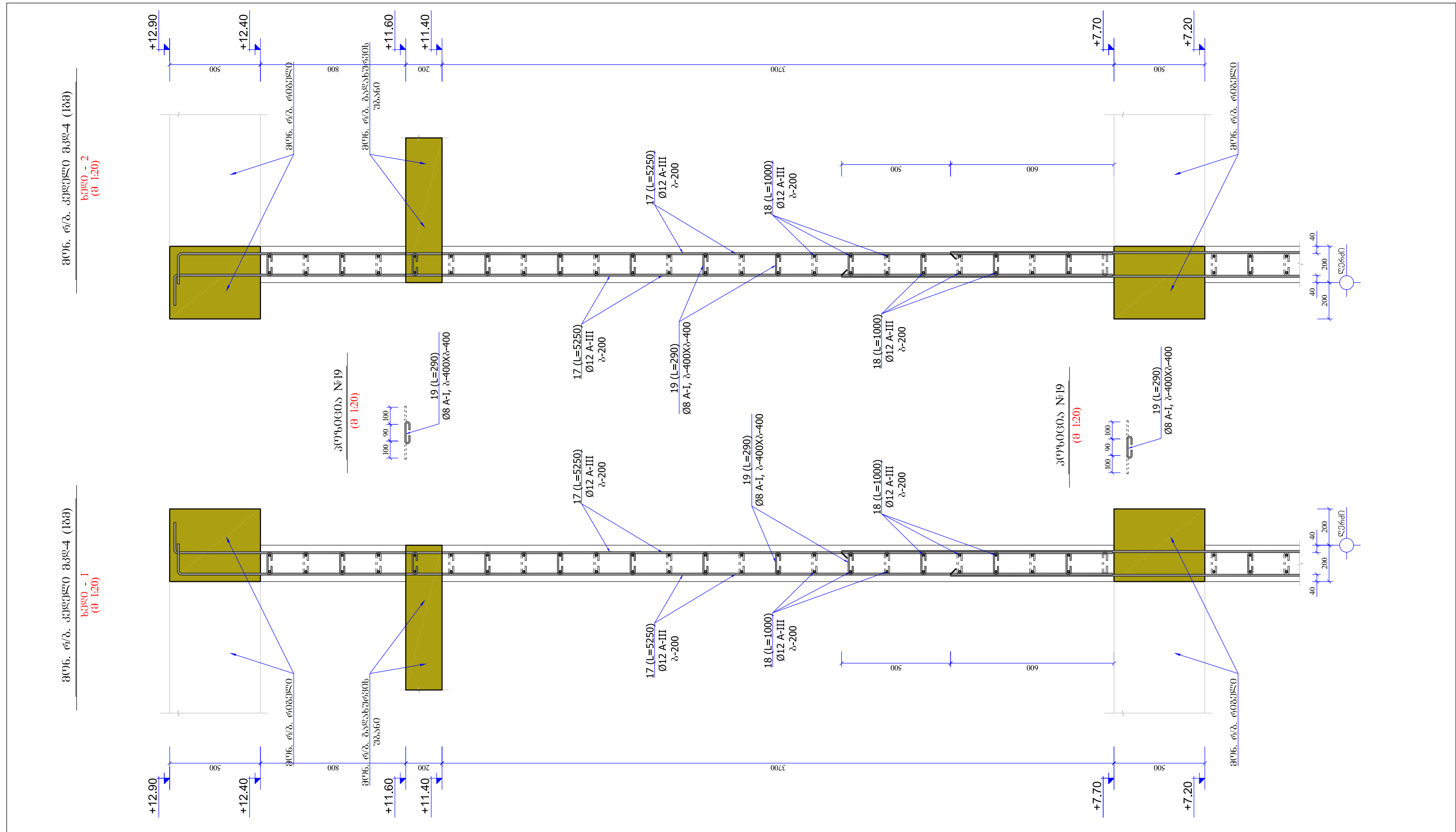
ნახახის დასახელება
მონ. რ/ბ. კედელი მკლ-2 (18მ) და მკლ-3 (18მ)

ნახახის სტატუსი
ტიქნიკური დოკუმენტაცია
/კონსტრუქციული ნაწილი/

სამშენებლო-საპროექტო სამსახურის უფროსი მერაბ ჭონიაშვილი
პრო. ში. კონსტრუქტორი თეიმურაზ ლახარიაშვილი 

მასშტაბი
1:20


ფურც. № კრ-54 სტატუსი რევიზია



დასახელება:
კასპის პროუსანსაგებელი

კასპის მუნიციპალიტეტი
კასპი
შიდა ქართლი
საქართველო
3514
ტ.: (+995) 577 94 11 96

შენიშვნა:
±0.00 = 563.25

სსიპ

საგანმანათლებლო და სამეცნიერო
ინფრასტრუქტურის განვითარების სააგენტო

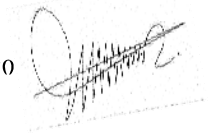
მ. აღმაშობის 1. შენობა-ნაგებობა №1. II სართული
თბილისი
საქართველო
2600
ტ.: (+995 32) 2 200 220; 2 200 233; www.esida.ge

ნახაზის დასახელება
მონ. რ/ბ. კედელი მკლ-4 (1ბბ)

ნახაზის სტატუსი
ტიქნიკური დოკუმენტაცია
/კონსტრუქციული ნაწილი/

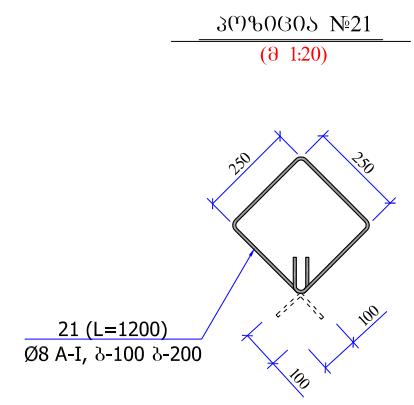
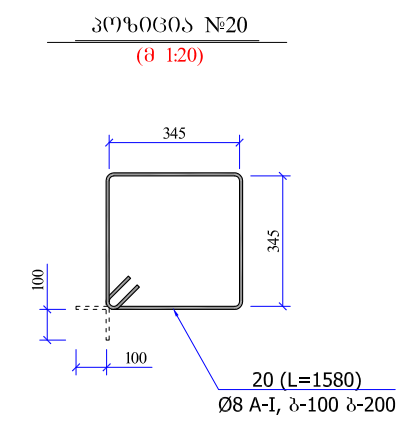
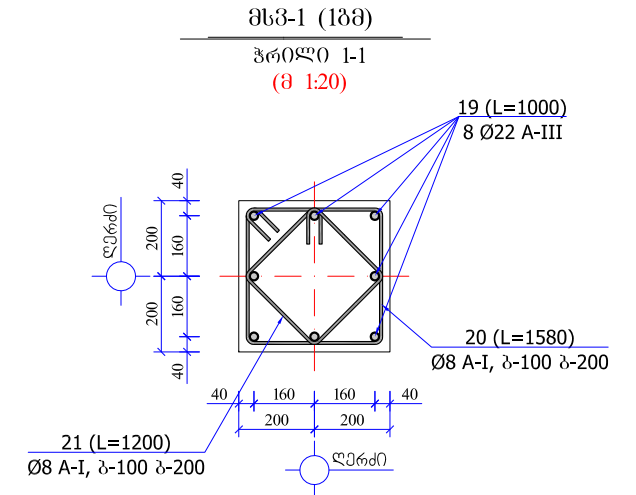
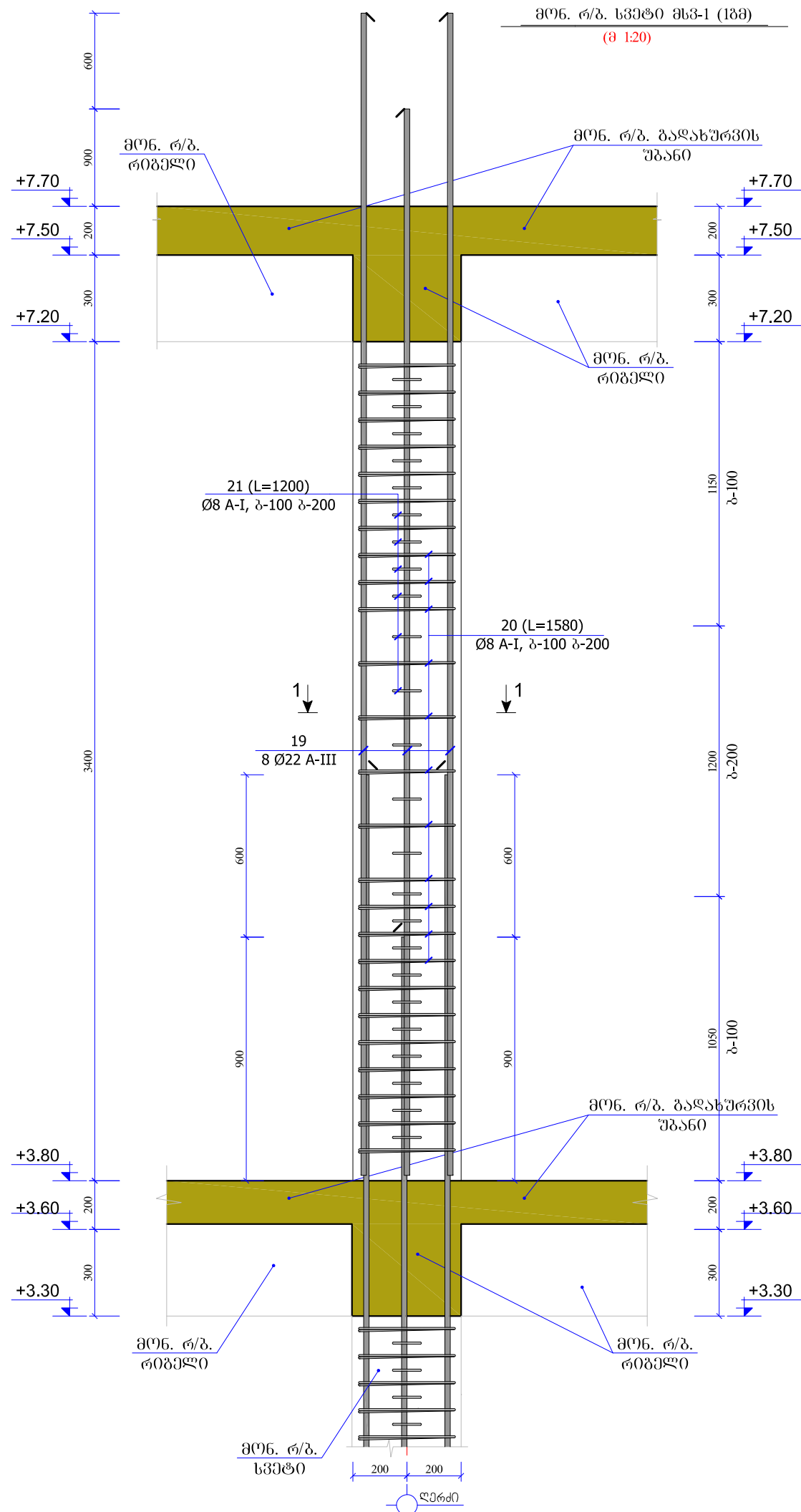
საგონებო-საპროექტო სამსახურის უფროსი
მერაბ ჯონიაშვილი

პრო. მთ. კონსტრუქტორი
თეიმურაზ ლაზარიაშვილი



მასშტაბი
1:20

ფურც. № კრ-55
სტატუსი რევიზია



დასახელება:


კასპის პროფსასწავლებელი

კასპის მუნიციპალიტეტი
 კასპი
 შილა ქართლი
 საქართველო
 3514

ტ.: (+995) 577 94 11 96 ±0.00 = 563.25

შენიშვნა:

- მონ. რ/ბ. კონსტრუქციები დაარმოვდეს კონსტრუქციული ნახაზის შესაბამისად
- მონ. რ/ბ. კონსტრუქციები უნდა მოეწოდოს „B-25“ კლასის ბეტონში. განსაკუთრებული ყურადღება უნდა მიექცეს ბეტონის კლასსა და ვიბრირების ხარისხს.
- მონ. რ/ბ. კონსტრუქციების საკომპლემენტაციისთვის უნდა იქონიებდეს შესაბამისი ნიშნულს.

სსიპ

 საბანკინაო-სამშენებლო და სამშენებლო ინფრასტრუქტურის განვითარების სააგენტო

მ. ალექსიძის 1. შენობა-ნაგებობა №1. II სართული
 თბილისი
 საქართველო
 2600
 ტ.: (+995 32) 2 200 220; 2 200 233; www.esida.ge

ნახაზის დასახელება

მონ. რ/ბ. სვეტი მსვ-1 (1მ)

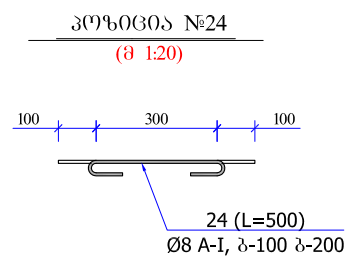
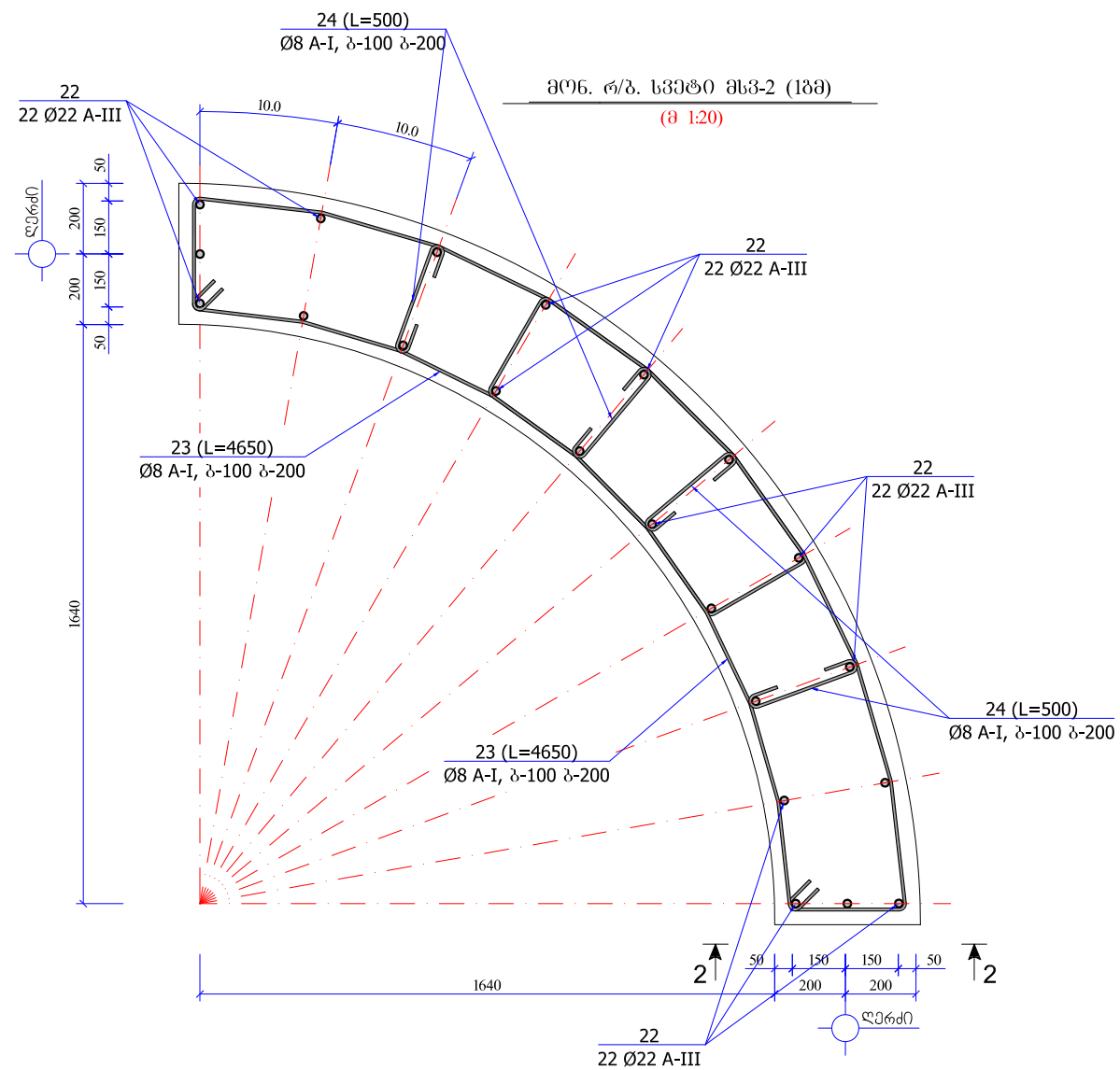
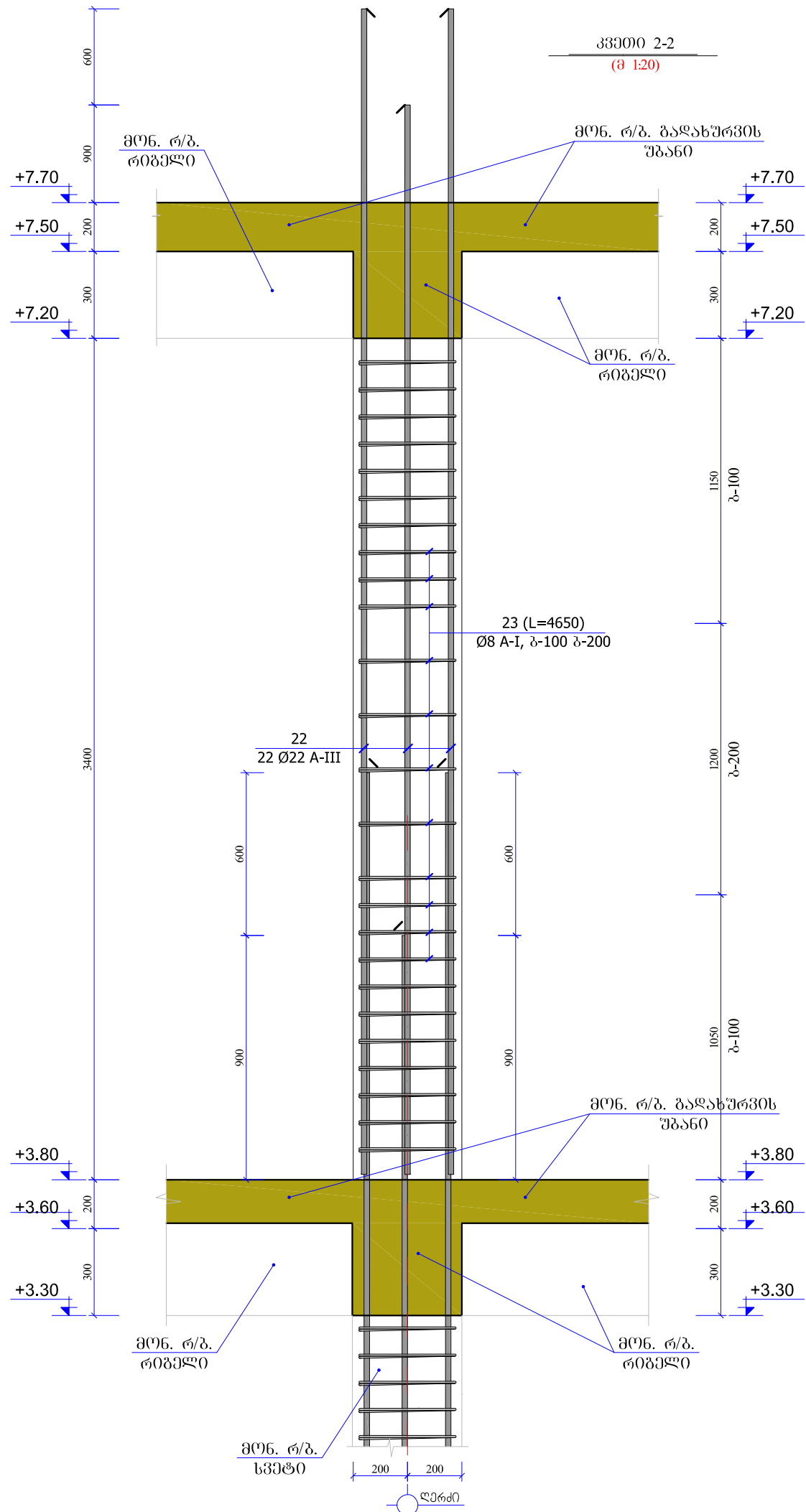
ნახაზის სტატუსი
ტექნიკური დოკუმენტაცია
 /კონსტრუქციული ნაწილი/

სამშენებლო-საპროექტო სამსახურის უფროსი
 მერაბ ჯონიაშვილი

პრო. მონ. კონსტრუქტორი
 თეიმურაზ ლახარიაშვილი

მასშტაბი
 1:20

ფურც. № კრ-56 სტატუსი რევიზია



დასახელება:

კასპის პროფსასწავლებელი

კასპის მუნიციპალიტეტი
 კასპი
 შილა ქართლი
 საქართველო
 3514

ტ.: (+995) 577 94 11 96

±0.00 = 563.25

შენიშვნა:

1. მონ. რ/ბ. კონსტრუქციები დაარმოვდეს კონსტრუქციული ნახაზის შესაბამისად
2. მონ. რ/ბ. კონსტრუქციები უნდა მოეწოდოს „B-25“ კლასის ბეტონზე. განსაკუთრებული ყურადღება უნდა მიექცეს ბეტონის კლასსა და ვიბრირების ხარისხს.
3. მონ. რ/ბ. კონსტრუქციების საკომპლემენტო მოცემულია შილა ზომებით.

სსიპ



საგანმანათლებლო და სამშენებლო ინფრასტრუქტურის განვითარების სააგენტო

მ. ალექსიძის 1. შენობა-ნაგებობა №1. II სართული
 თბილისი
 საქართველო
 2600
 ტ.: (+995 32) 2 200 220; 2 200 233; www.esida.ge

ნახაზის დასახელება

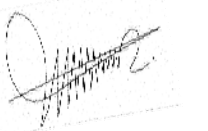
მონ. რ/ბ. სვეტი მსვ-2 (1მ)

ნახაზის სტატუსი

ტექნიკური დოკუმენტაცია
 /კონსტრუქციული ნაწილი/

სამშენებლო-საარქიტექტო სამსახურის უფროსი მერაბ ჯონიაშვილი

პრ. მთ. კონსტრუქტორი
 თემურაზ ლახარიაშვილი

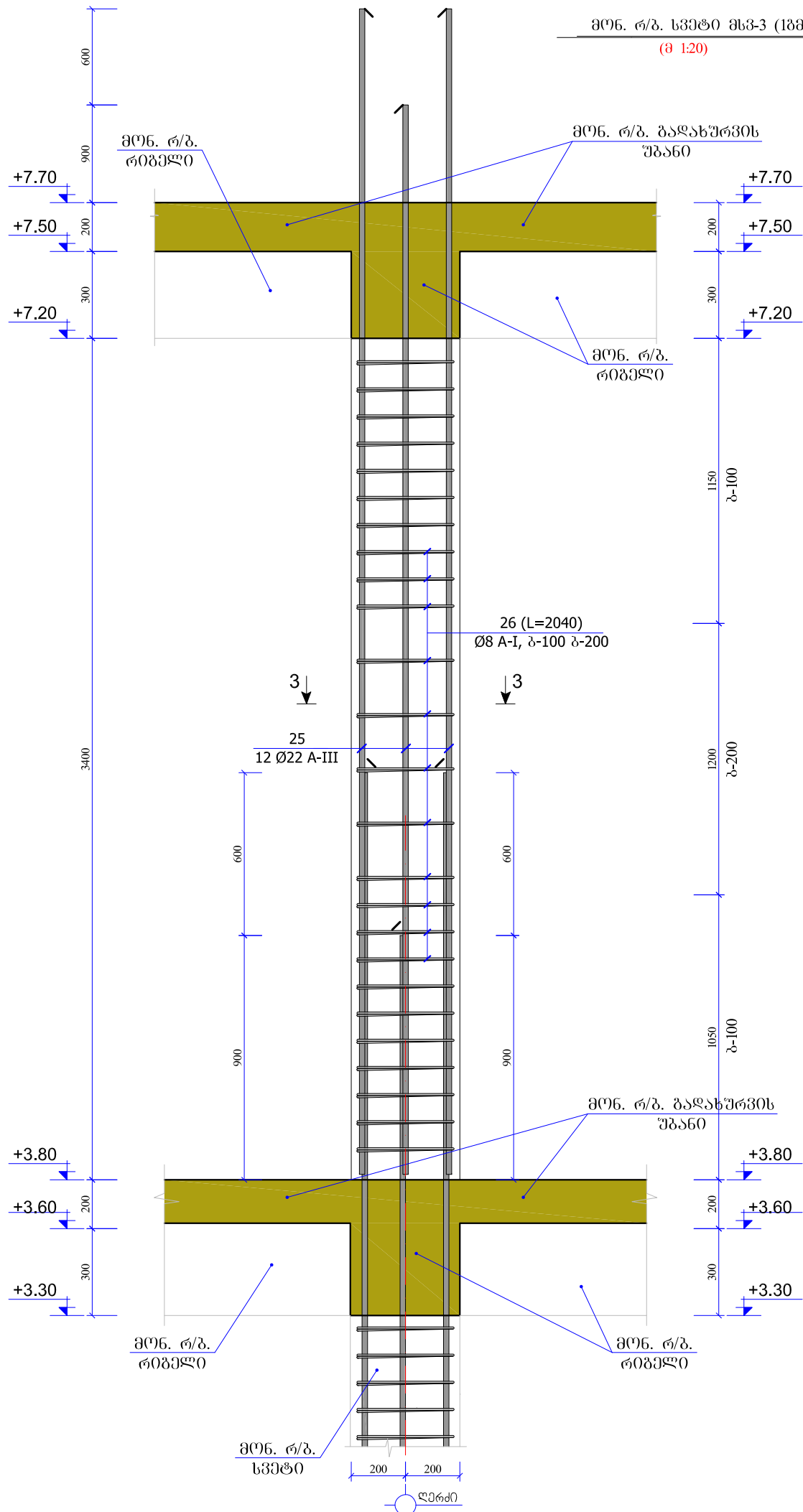


მასშტაბი

1:20

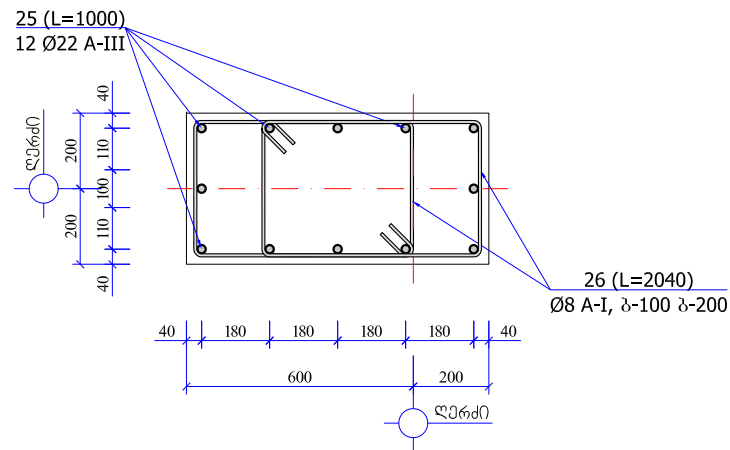
ფურც. № კრ-57

სტატუსი რევიზია

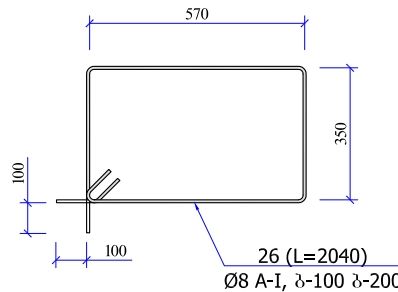


მონ. რ/ბ. სვეტი მსვ-3 (1მ)
(მ 1:20)

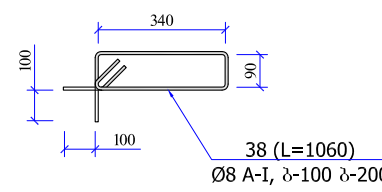
მსვ-3 (1მ)
ჭრილი 3-3
(მ 1:20)



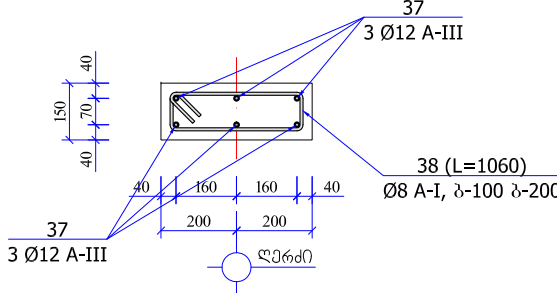
პოზიცია №26
(მ 1:20)



პოზიცია №38
(მ 1:20)



მსტ-1 (1მ)
(მ 1:20)



დასახელება:

კასპის პროფსასწავლებელი

კასპის მუნიციპალიტეტი
კასპი
შილა ქართლი
საქართველო
3514

ტ.: (+995) 577 94 11 96

±0.00 = 563.25

შენიშვნა:

1. მონ. რ/ბ. კონსტრუქციები დაარმოვდეს კონსტრუქციული ნახაზის შესაბამისად
2. მონ. რ/ბ. კონსტრუქციები უნდა მოეწოდოს „B-25“ კლასის ბეტონზე. განსაკუთრებული ყურადღება უნდა მიექცეს ბეტონის კლასსა და ვიბრირების ხარისხს.
3. მონ. რ/ბ. კონსტრუქციების საკომპლესო მოცემულია შიგა ზომები.

სსიპ



საგანმანათლებლო და სამშენებლო ინფრასტრუქტურის განვითარების სააგენტო

მ. ალექსიძის 1. შენობა-ნაგებობა №1. II სართული
თბილისი
საქართველო
2600
ტ.: (+995 32) 2 200 220; 2 200 233; www.esida.ge

ნახაზის დასახელება

მონ. რ/ბ. სვეტი მსვ-3 (1მ)

ნახაზის სტატუსი

ტექნიკური დოკუმენტაცია
/კონსტრუქციული ნაწილი/

სამშენებლო-საპროექტო სამსახურის უფროსი მერაბ ჭონიაშვილი

პრ. მთ. კონსტრუქტორი თემურაზ ლახარიაშვილი

მასშტაბი

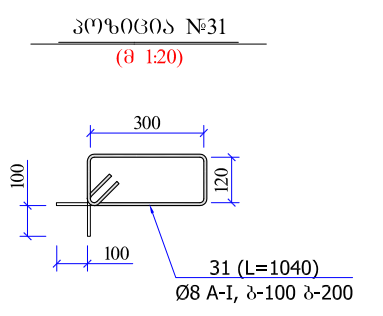
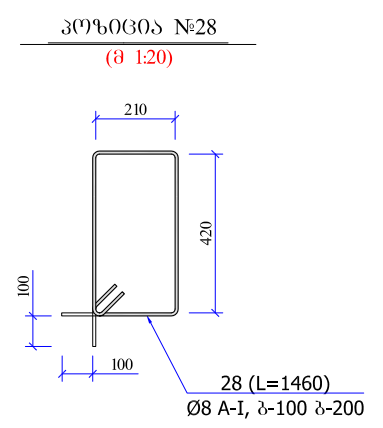
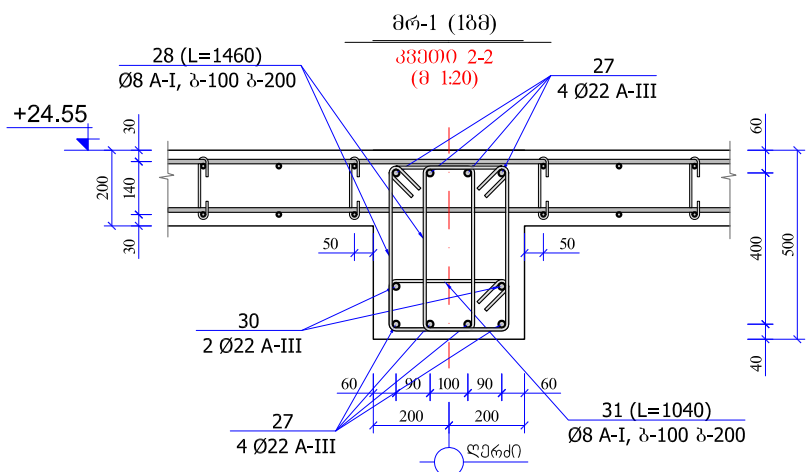
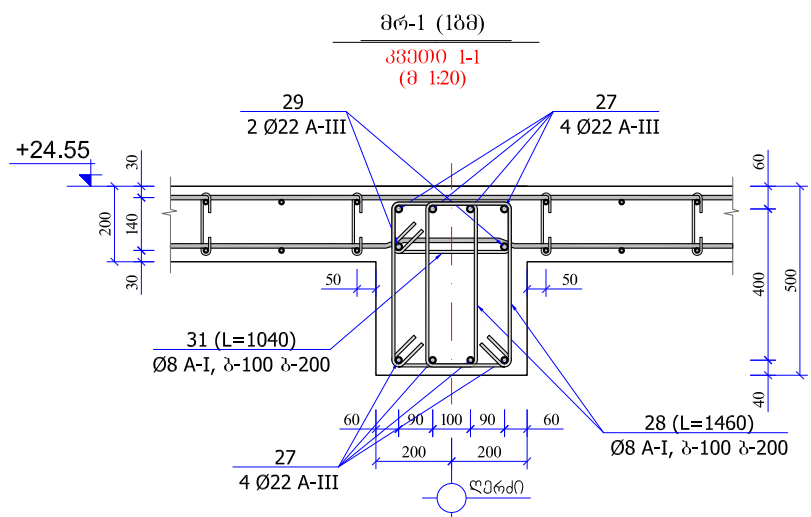
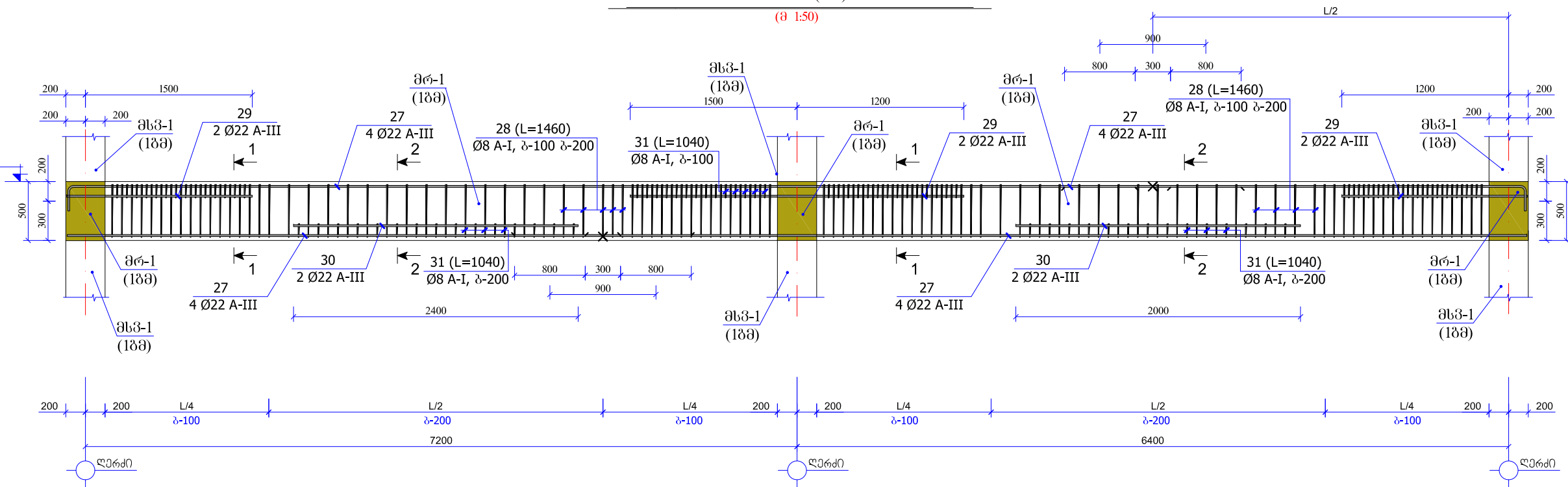
1:20

ფურც. № კრ-58

სტატუსი რევიზია

მონ. რ/ბ. რიბელო მრ-1 (18მ) -ის არმირება

(მ 1:50)



დასახელება:

კასპის პროფსასწავლებელი

კასპის მუნიციპალიტეტი
 კასპი
 შილა ქართლი
 საქართველო
 3514

ტ.: (+995) 577 94 11 96 ±0.00 = 563.25

შენიშვნა:

- მონ. რ/ბ. კონსტრუქციები დაარმირდეს კონსტრუქციული ნახაზის შესაბამისად
- მონ. რ/ბ. კონსტრუქციები უნდა მოეწოდოს „B-25“ კლასის ბეტონზე. განსაკუთრებული ყურადღება უნდა მიექცეს ბეტონის კლასსა და ვიბრირების ხარისხს.
- მონ. რ/ბ. კონსტრუქციების საკომპლემენტო მოცემულია შილა ზომებით.

სსიპ



საგანმანათლებლო და სამშენებლო ინფრასტრუქტურის განვითარების სააგენტო

მ. ალექსიძის 1. შენობა-ნაგებობა №1. II სართული
 თბილისი
 საქართველო
 2600
 ტ.: (+995 32) 2 200 220; 2 200 233; www.esida.ge

ნახაზის დასახელება

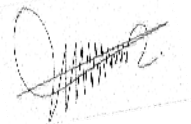
მონ. რ/ბ. რიბელო მრ-1 (18მ) -ის არმირება

ნახაზის სტატუსი

ტექნიკური დოკუმენტაცია
 /კონსტრუქციული ნაწილი/

სამშენებლო-საარქიტექტო სამსახურის უფროსი მერაბ ჭონიაშვილი

პრო. ში. კონსტრუქტორი თეიმურაზ ლახარიაშვილი



მასშტაბი

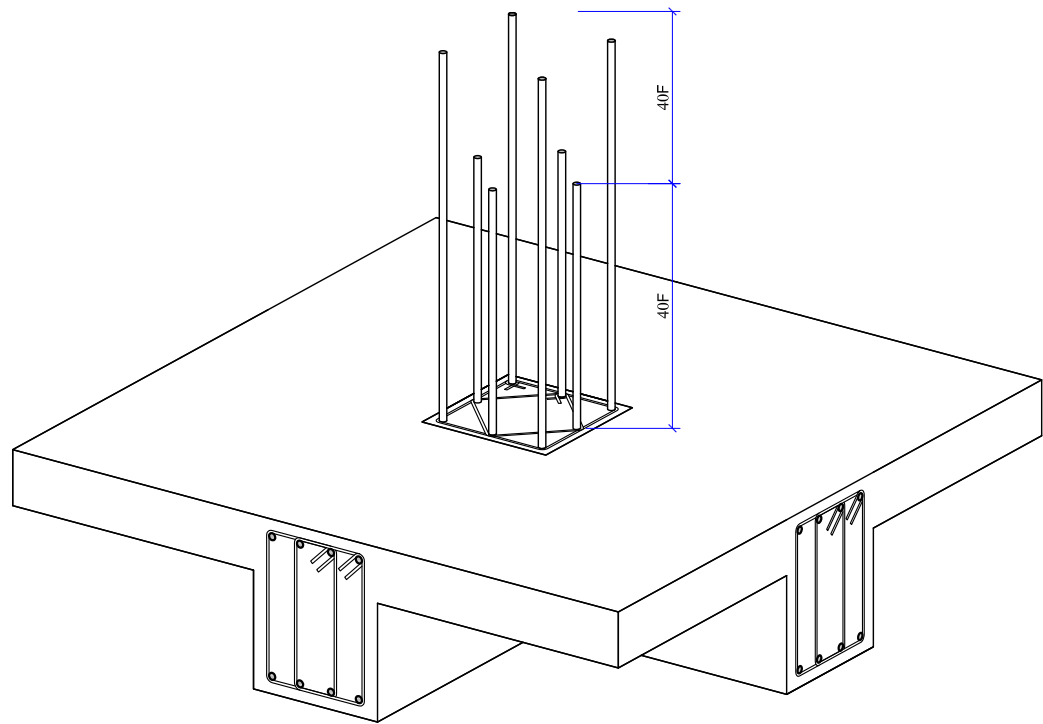
1:20

ფურც. № კრ-59

სტატუსი რევიზია

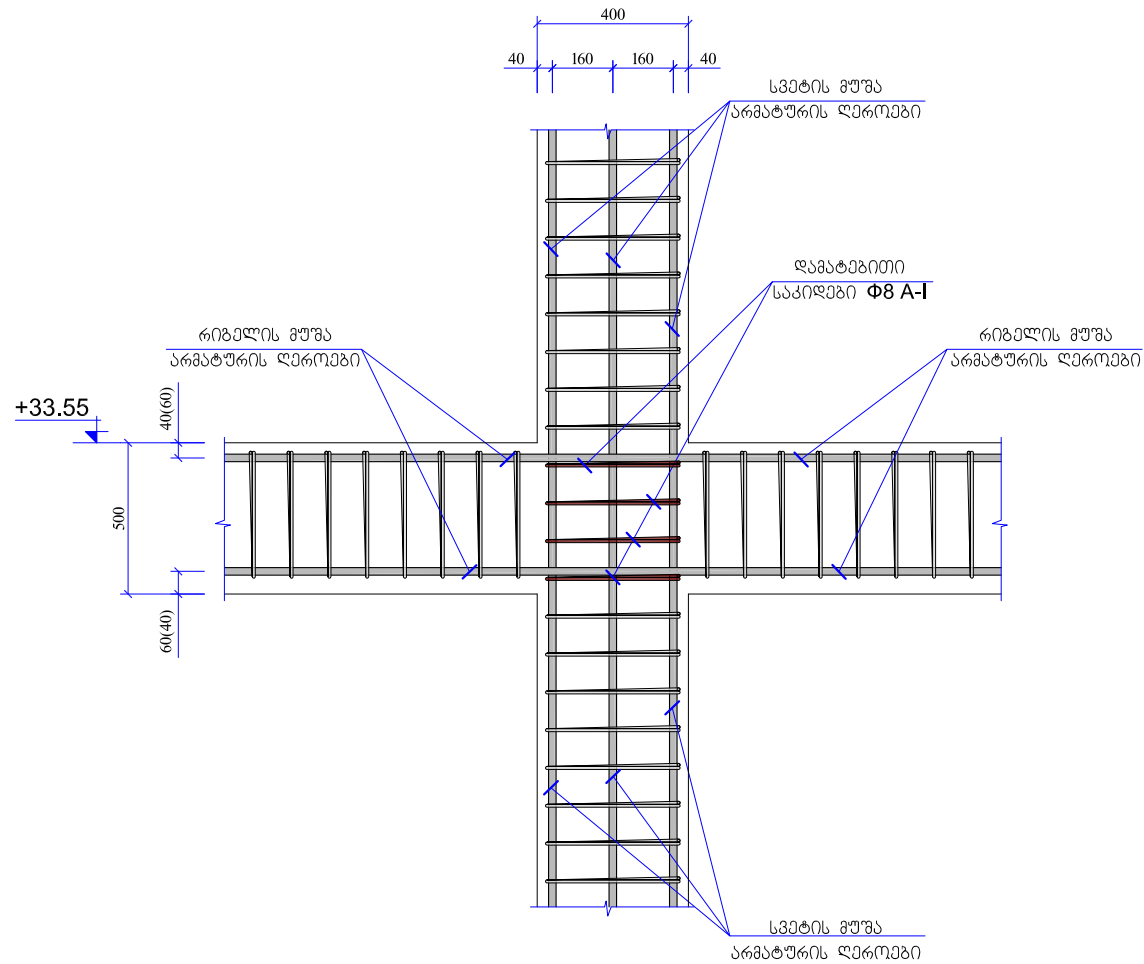
სვეტის ნაწივების მოწყობის დეტალი

(მ 1:20)



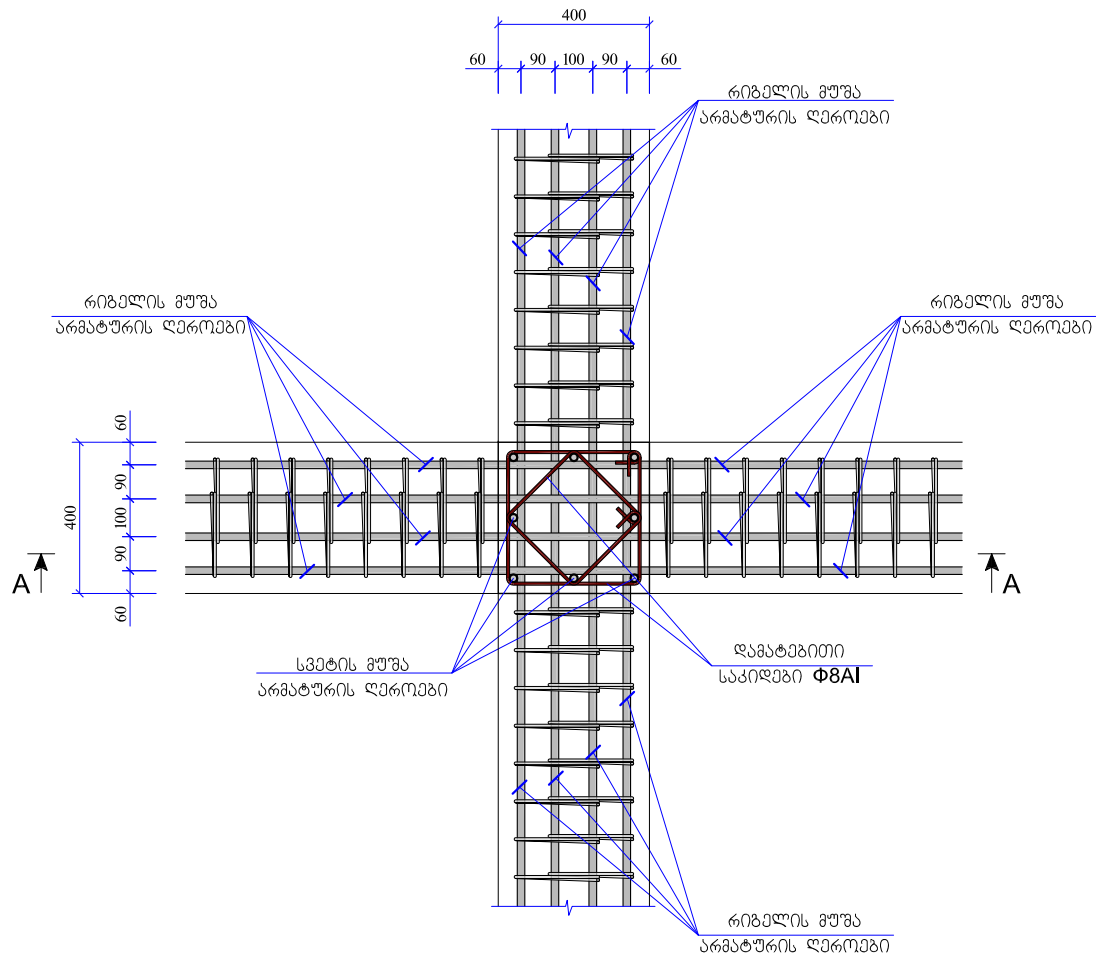
კვეთი A-A

(მ 1:20)



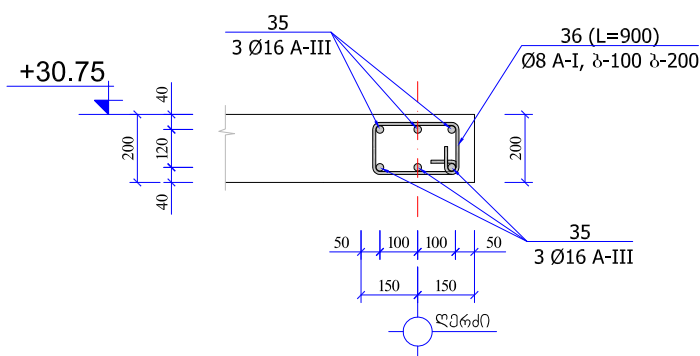
მონ. რბ სვეტის და რიგელის შეერთების ტიპური დეტალი

(მ 1:20)



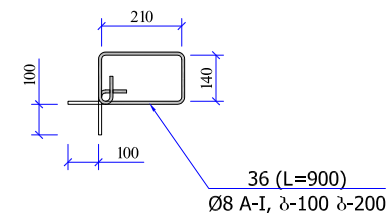
მწ-1 (1ბმ)

(მ 1:20)



კოიციტა №36

(მ 1:20)



დასახელება:

კასპის პროსასწავლეელი

კასპის მუნიციპალიტეტი
კასპი
შილა ქართლი
საქართველო
3514

ტ.: (+995) 577 94 11 96

±0.00 = 563.25

შენიშვნა:

1. მონ. რ/ბ. კონსტრუქციები დაარმოვდეს კონსტრუქციული ნახაზის შესაბამისად
2. მონ. რ/ბ. კონსტრუქციები უნდა მოეწოდოს „B-25“ კლასის ბეტონზე. განსაკუთრებული ყურადღება უნდა მიექცეს ბეტონის კლასსა და ვიბრირების ხარისხს.
3. მონ. რ/ბ. კონსტრუქციების საკიდეზე მოცემულია შილა ზომები.

სსიპ



საბანგანათმეორე და სამშენობლო ინფრასტრუქტურის განვითარების სააგენტო

მ. ალექსიძის 1. შენობა-ნაგებობა №1. II სართული
თბილისი
საქართველო
2600
ტ.: (+995 32) 2 200 220; 2 200 233; www.esida.ge

ნახაზის დასახელება

სვეტის ნაწივების მოწყობის დეტალი

ნახაზის სტატუსი

ტიქნიკური დოკუმენტაცია
/კონსტრუქციული ნაწილი/

სამშენობლო-საარქიტექტო სამსახურის უფროსი მერაბ ჯონიაშვილი

არქ. მთ. კონსტრუქტორი თეიმურაზ ლახარიაშვილი

მასშტაბი

1:20

ფურც. № კრ-60

სტატუსი რევიზია

დასახელება:

კასპის პროფსასწავლებელი

კასპის მუნიციპალიტეტი
კასპი
შილა ქართლი
საქართველო
3514

ტ.: (+995) 577 94 11 96

±0.00 = 563.25

შენიშვნა:

1. მონ. რ/ბ. კონსტრუქციები დაარმოვდეს კონსტრუქციული ნახაზის შესაბამისად
2. მონ. რ/ბ. კონსტრუქციები უნდა მოეწოდოს „B-25“ კლასის ბეტონში. განსაკუთრებული ყურადღება უნდა მიექცეს ბეტონის კლასსა და ვიბრირების ხარისხს.
3. მონ. რ/ბ. კონსტრუქციების საკომპლუზო მოცემულია შიბა ზომები.

სსიპ



საგანმანათლებლო და სამეცნიერო ინფრასტრუქტურის განვითარების სააგენტო

მ. ალექსიძის 1. შენობა-ნაგებობა №1. II სართული
თბილისი

საქართველო

2600

ტ.: (+995 32) 2 200 220; 2 200 233; www.esida.ge

ნახაზის დასახელება

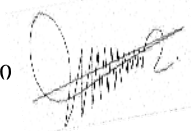
მონ. რ/ბ. რიგელო მრ-2 (18მ) -ის არმირება

ნახაზის სტატუსი

ტექნიკური დოკუმენტაცია
/კონსტრუქციული ნაწილი/

სამშენებლო-საპროექტო სამსახურის უფროსი მერაბ ჯონიაშვილი

პრო. მთ. კონსტრუქტორი თემურაზ ლაზარიაშვილი

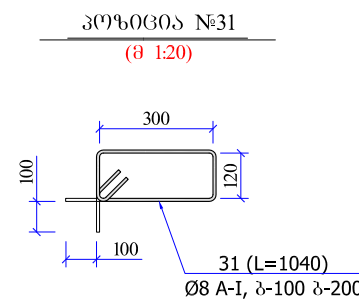
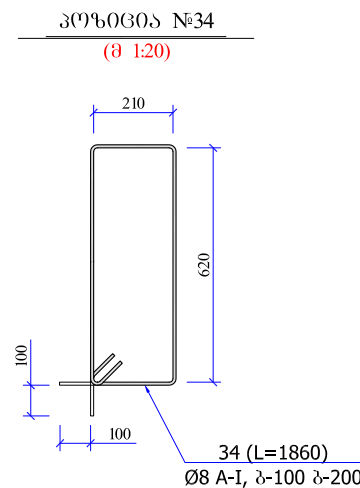
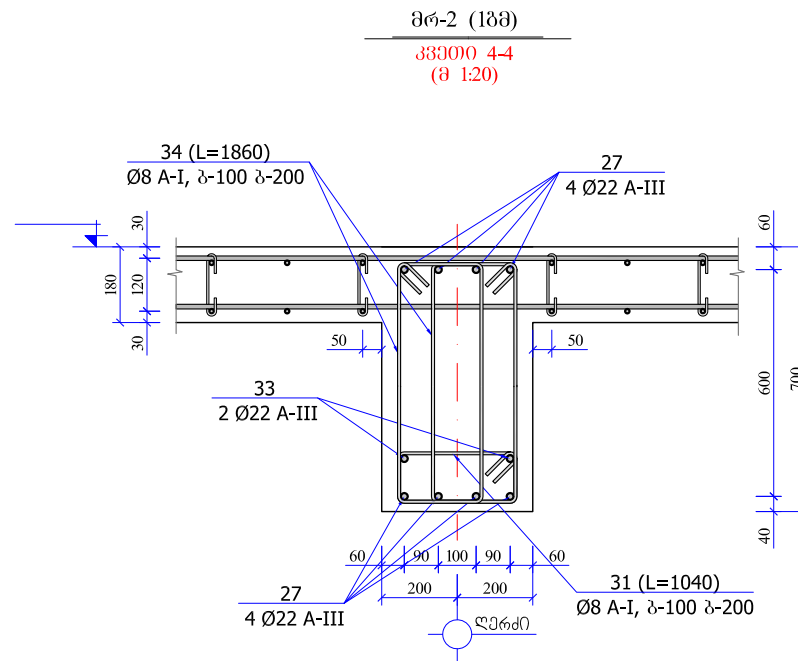
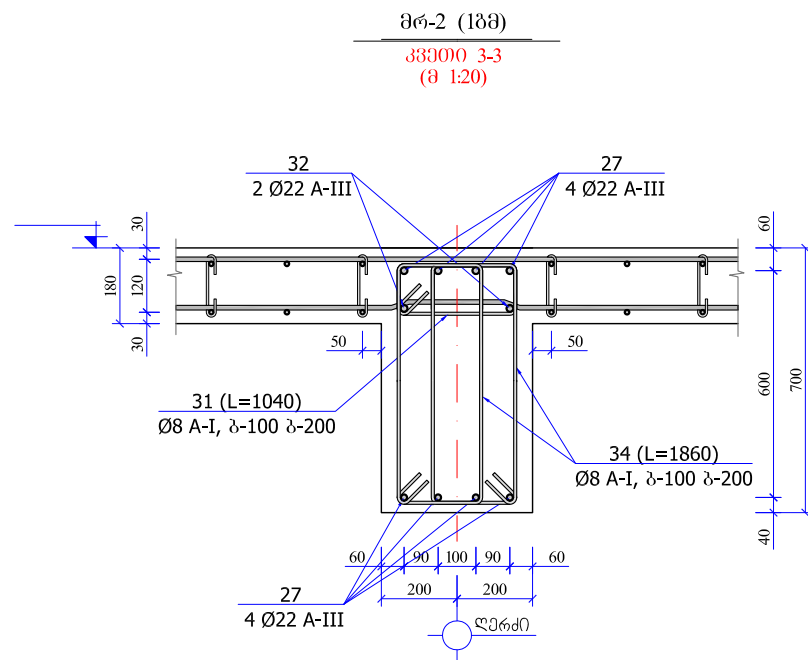


მასშტაბი

1:20

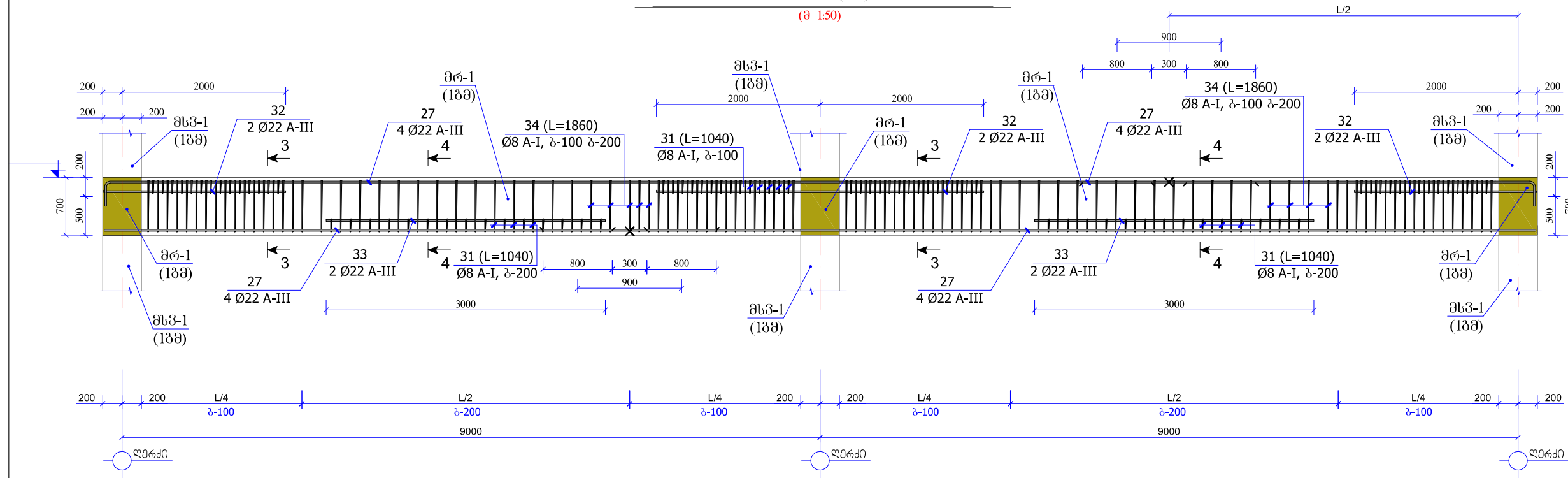
ფურც. № კრ-61

სტატუსი რევიზია



მონ. რ/ბ. რიგელო მრ-2 (18მ) -ის არმირება

(მ 1:50)



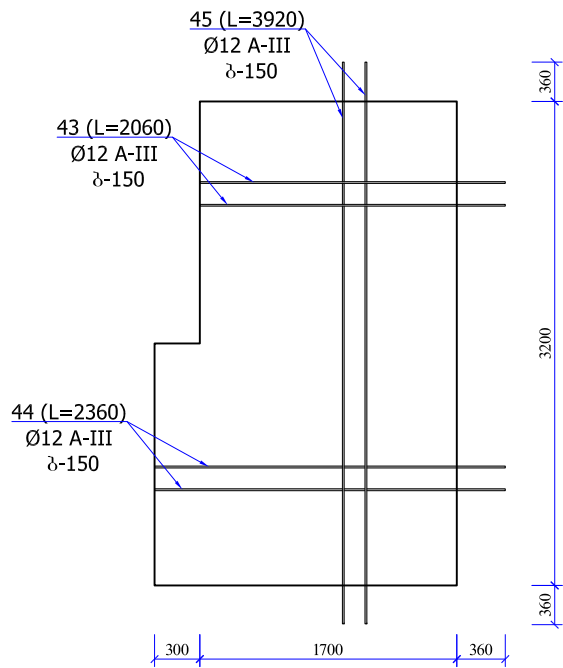
მასშტაბი

1:20

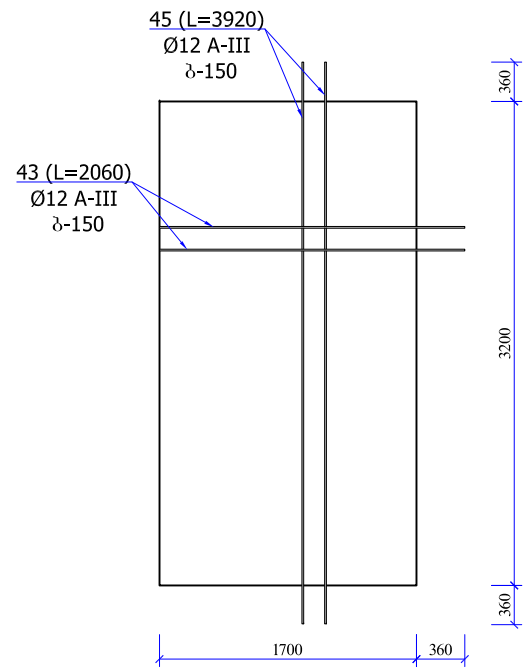
ფურც. № კრ-61

სტატუსი რევიზია

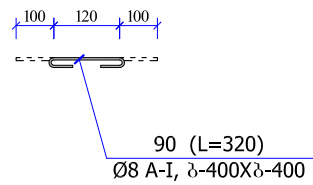
მონ. რ/ბ. ბაქან60 მკბ-1
(მ 1:50)



მონ. რ/ბ. ბაქან60 მკბ-2
(მ 1:50)



პოზიცია №90
(მ 1:20)



ლითონის სპეციფიკაცია ერთ კონსტრუქციაზე							ლითონის ამოკრეფა		
კონსტრუქციის მარკა	კონსტრუქციის მარკა	დასახელება, ესპიჩი	კვეთი (Φ მმ)	სიგრძე (მმ)	რაოდენობა (ც)	სამართო სიგრძე	კვეთი (Φ მმ)	სამართო სიგრძე (მ)	წონა (კგ)
მკბ-1	7	დაიჭრას ალბილზე	Φ12AIII	140800	1	140.80	Φ12AIII	140.80	123.9
	8	დაიჭრას ალბილზე	Φ8AI	60000	1	60.00	Φ8AI	60.00	24.0
	$V_{(-25)} = 1.2 \text{ მ}^3$								
მკბ-2	7	დაიჭრას ალბილზე	Φ12AIII	150800	1	150.80	Φ12AIII	150.80	132.7
	8	დაიჭრას ალბილზე	Φ8AI	70000	1	70.00	Φ8AI	70.00	28.0
	$V_{(-25)} = 1.4 \text{ მ}^3$								
მკბ-3	7	დაიჭრას ალბილზე	Φ12AIII	180800	1	180.80	Φ12AIII	180.80	159.1
	8	დაიჭრას ალბილზე	Φ8AI	90200	1	90.20	Φ8AI	90.20	36.1
	$V_{(-25)} = 1.6 \text{ მ}^3$								
მკბ-4	7	დაიჭრას ალბილზე	Φ12AIII	199000	1	199.00	Φ12AIII	199.00	179.1
	8	დაიჭრას ალბილზე	Φ8AI	90200	1	90.20	Φ8AI	90.20	36.1
	$V_{(-25)} = 1.8 \text{ მ}^3$								

ლითონის სპეციფიკაცია ერთ კონსტრუქციაზე							ლითონის ამოკრეფა		
კონსტრუქციის მარკა	კონსტრუქციის მარკა	დასახელება, ესპიჩი	კვეთი (Φ მმ)	სიგრძე (მმ)	რაოდენობა (ც)	სამართო სიგრძე	კვეთი (Φ მმ)	სამართო სიგრძე (მ)	წონა (კგ)
მკბ-1	43	2060	Φ12A-III	2060	21	43.26	Φ12A-III	179.06	161.2
	44	2360	Φ12A-III	2360	21	49.56	Φ8AI	6.40	2.6
	45	3920	Φ12A-III	3920	22	86.24			163.7
	90	100 120 100	Φ8AI	320	20	6.40	$V_{(-25)} = 1.4 \text{ მ}^3$		
მკბ-2	43	2060	Φ12A-III	2060	42	86.52	Φ12A-III	172.76	155.5
	45	3920	Φ12A-III	3920	22	86.24	Φ8AI	6.40	2.6
	90	100 120 100	Φ8AI	320	20	6.40			158.0
	$V_{(-25)} = 1.3 \text{ მ}^3$								

დასახელება:

კასპის პროფსასწავლებელი

კასპის მუნიციპალიტეტი
კასპი
შილა ქართლი
საქართველო
3514

ტ.: (+995) 577 94 11 96

±0.00 = 563.25

შენიშვნა:

- მონ. რ/ბ. კიბის უჯრედი კ.უ-1 მოეწოდება არქიტექტურული ნაწილის შესაბამისად და საფუძვლის ზომები და ნომრები დაჯუსტდეს არქიტექტურული პროექტის მიხედვით.
- მონ. რ/ბ. კიბის უჯრედი კ.უ-1 -ის ბაქანები და მარშები დაარსებულ კონსტრუქციულ ნაწილს შესაბამისად.
- მონ. რ/ბ. კიბის ბაქანები დაარსებულ ორმაგი არმატურის ბაიით Φ12A-III ბიჭით ბ-150.
- მონ. რ/ბ. კიბის მარშები დაარსებულ ორმაგი არმატურის ბაიით Φ12A-III ბიჭით ბ-200.
- მონ. რ/ბ. კიბის კონსტრუქციები უნდა მოეწოდება „B-25“ კლასის ბეტონზე. განსაკუთრებული ყურადღება უნდა მიექცეს ბეტონის კლასსა და შიბორების ხარისხს.

სსიპ



საბანგანათლებლო და სამეცნიერო ინფრასტრუქტურის განვითარების სააგენტო

მ. ალექსიძის 1. შენობა-ნაგებობა №1. II სართული
თბილისი
საქართველო
2600
ტ.: (+995 32) 2 200 220; 2 200 233; www.esida.ge

ნახაზის დასახელება

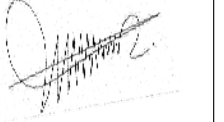
მონ. რ/ბ. ბაქან60 მკბ-1 და მკბ-2

ნახაზის სტატუსი

ტექნიკური დოკუმენტაცია
/კონსტრუქციული ნაწილი/

სამშენებლო-საპროექტო სამსახურის უფროსი
მერაბ ჯონიაშვილი

პრ. მთ. კონსტრუქტორი
თეიმურაზ ლახარიაშვილი



მასშტაბი

1:50

ფურც. № კრ-62

სტატუსი რევიზია