

დასახელება:


## კასპის პროუსასწავლებელი

კასპის მუნიციპალიტეტი  
 კასპი  
 შიდა ქართლი  
 საქართველო  
 3514

ტ.: (+995) 577 94 11 96 ±0.00 = 563.25

შენიშვნა:

- მონ. რ/ბ. ბაღახურვი უბანო მუ-4 სისქი 20 სმ-ია. დაარმირებულია კონსტრუქციულად  $\Phi 12AIII$  არმატურის ღეროებით  $\delta=200$ . (დაარმირდეს კონსტრუქციული ნახაზის შესაბამისად)
- მონ. რ/ბ. კონსტრუქციები უნდა მოეწოდოს „B-25“ კლასის გეტონზე. განსაკუთრებული ყურადღება უნდა მიექცეს გეტონის კლასსა და ვიბრირების ხარისხს.
- კონსტრუქციის ყველა ზომა დაუხდომს არქიტექტურული ნაწილის შესაბამისად.
- სახურავის ხის მზიდ კონსტრუქციებში გამოყენებულ უნდა იქონს მშრალი წიწვოვანი ჯიშის მასალა სანანარეოწო წინალოგით გაჭიმვასზე მინიმუმ ( $R=120$  კგ/სმ<sup>2</sup>) და დამუშავებული იქონს ანტიმპტიკური და ხანძარსაწინააღმდეგო სხნარებით მომქმედი საშემენლო ნორმებისა და წესების შესაბამისად.

სსიპ  
  
 საბანანათმელო და სამეცნიერო ინფრასტრუქტურის განვითარების საბანეტო

მ. ალექსიძის 1. შენობა-ნაგებობა №1. II სართული  
 თბილისი  
 საქართველო  
 2600  
 ტ.: (+995 32) 2 200 220; 2 200 233; www.esida.ge

ნახაზის დასახელება

მონ. რ/ბ. ბაღახურვის მუ-4 -ის  
 სამონტაჟო გეგმა  $\nabla +11.60$  ნონტაჟი  
 (საქალიბო ნახაზი)

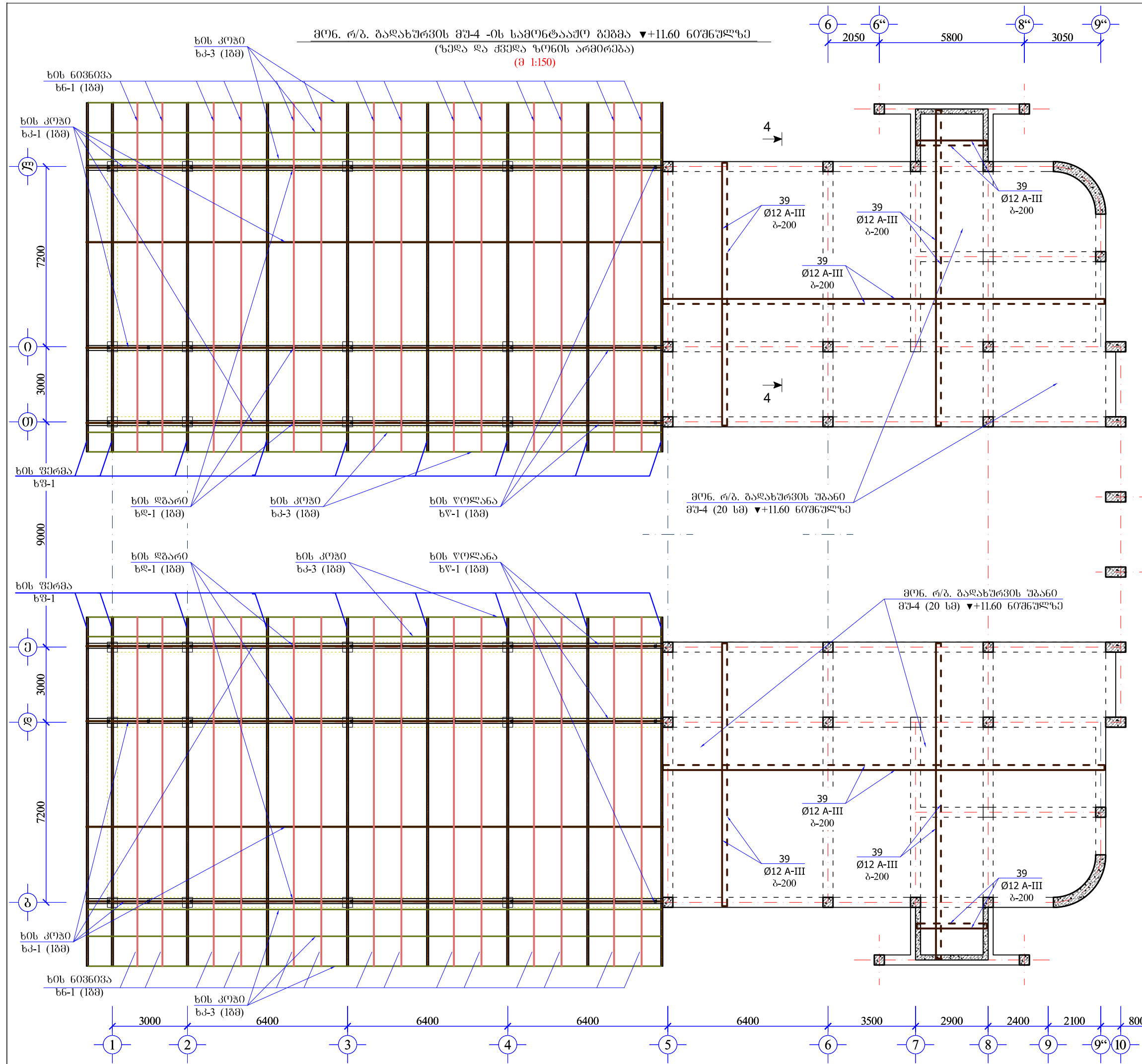
ნახაზის სტატუსი  
**ტექნიკური დოკუმენტაცია**  
 /კონსტრუქციული ნაწილი/

სამშენებლო-საარქიტექტურო სამსახურის უფროსი მერაბ ჯონიაშვილი

არქ. მთ. კონსტრუქტორი  
 თემიშრაზ ლახარიაშვილი

მასშტაბი  
 1:150

ფურც. № კრ-44 სტატუსი რევიზია



დასახელება:

## კასპის პროუსასწავლებელი


კასპის მუნიციპალიტეტი  
 კასპი  
 შილა ქართლი  
 საქართველო  
 3514

ტ.: (+995) 577 94 11 96 ±0.00 = 563.25

შენიშვნა:

- მონ. რ/ბ. ბაღახურვი უბანო მუ-4 სსმპი 20 სმ-ია. დაარმირებულია კონსტრუქციულად  $\Phi 12AIII$  არმატურის ღეროები  $\beta-200$ . (დაარმირდეს კონსტრუქციული ნახაზის შესაბამისად)
- მონ. რ/ბ. ბაღახურვის უბანის ზედა ზონაში  $\Phi 12AIII$  არმატურის ღეროები უნდა ჩაიღოს  $\beta-200$  მიმდებარე კონსტრუქციული ნახაზის შესაბამისად.
- მონ. რ/ბ. ბაღახურვის უბანის ქვედა ზონაში  $\Phi 12AIII$  არმატურის ღეროები უნდა ჩაიღოს  $\beta-200$  მიმდებარე კონსტრუქციული ნახაზის შესაბამისად.
- მონ. რ/ბ. კონსტრუქციები უნდა მოეწოდოს „B-25“ კლასის ბეტონზე. განსაკუთრებული ყურადღება უნდა მიექცეს ბეტონის კლასსა და მიგრირების ხარისხს.
- კონსტრუქციული ნაწილის შესაბამისად.

სსიპ



საგანმანათლებლო და სამშენობლო ინფრასტრუქტურის განვითარების სააგენტო

მ. ალექსიძის 1. შენობა-ნაგებობა №1. II სართული  
 თბილისი  
 საქართველო  
 2600  
 ტ.: (+995 32) 2 200 220; 2 200 233; www.esida.ge

ნახაზის დასახელება

მონ. რ/ბ. ბაღახურვის მუ-4 -ის  
 სამონტაჟო გეგმა  $\nabla +11.60$  ნიშნულზე  
 (საქალიბო ნახაზი)


ნახაზის სტატუსი

### ტექნიკური დოკუმენტაცია

/კონსტრუქციული ნაწილი/

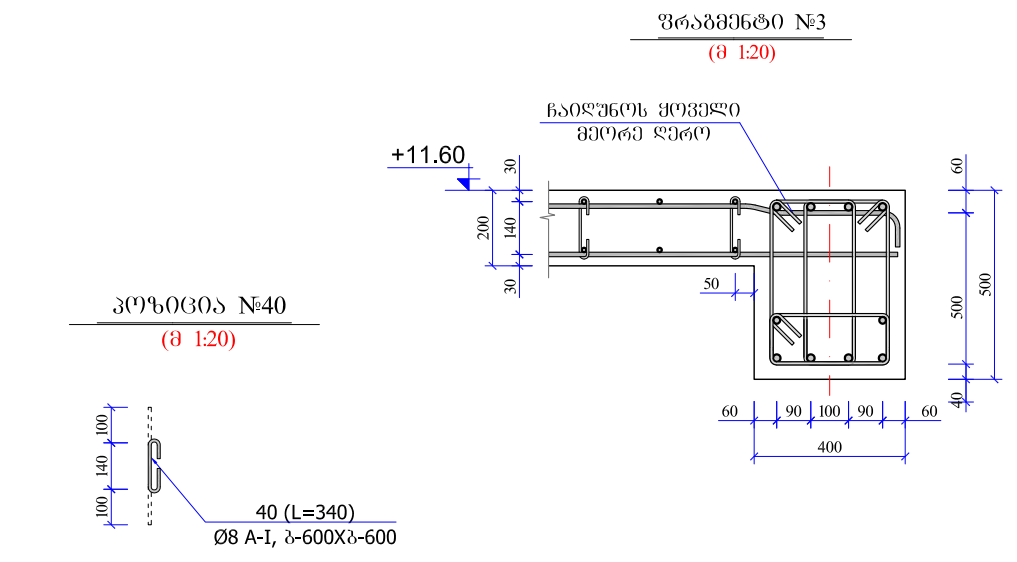
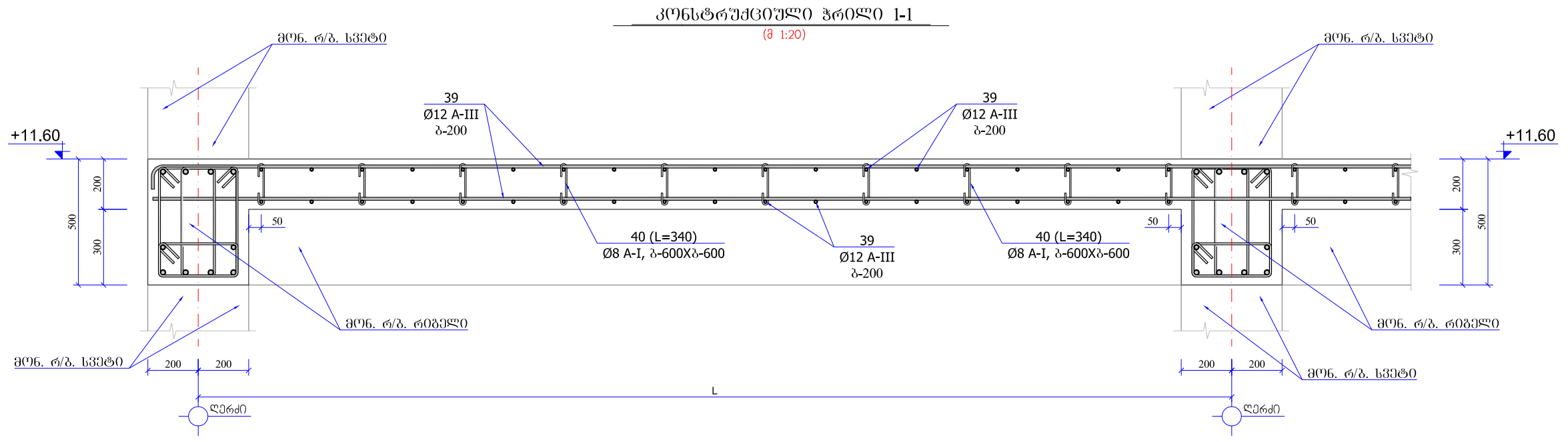
სამშენობლო-საარქიტექტო სამსახურის უფროსი  
 მერაბ ჯონიაშვილი

პრ. მთ. კონსტრუქტორი  
 თეიმურაზ ლახარიაშვილი

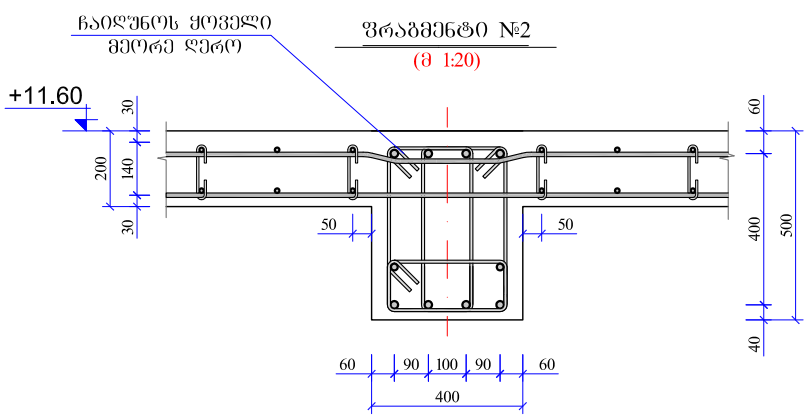
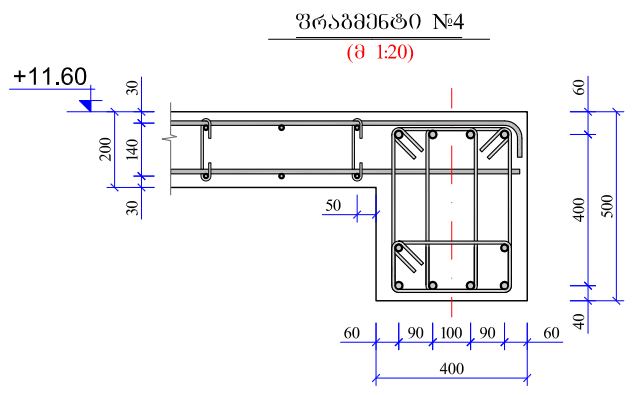
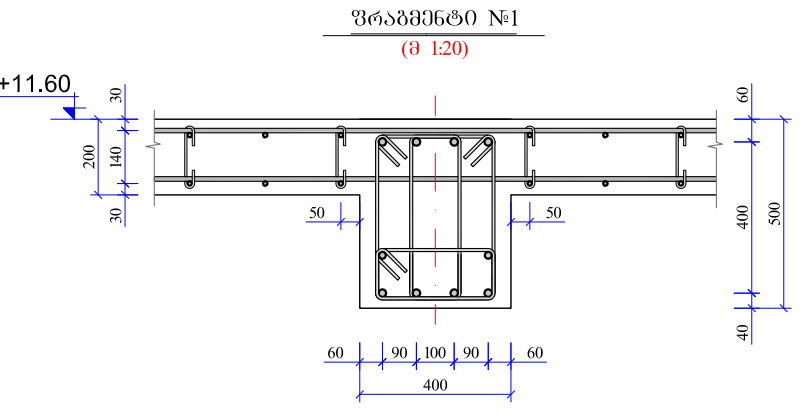


მასშტაბი  
 1:150

ფურც. № კრ-45 სტატუსი რევიზია



ლითონის სპეციფიკაცია ერთ კონსტრუქციაზე							ლითონის ამოკრება		
კონსტრუქციის მარაბა	კოფიციენტი მარაბა	დასახელება, ესპიზი	კვადრეტი (Φმმ)	სიგრძე (მმ)	რაოდენობა (ც)	სამართო სიგრძე	კვადრეტი (Φ მმ)	სამართო სიგრძე (მ)	წონა (კგ)
მუ-4	39	დაბრას აგვილუა	Φ12 A-III	78400000	1	78400.00	Φ12 A-III	78400.00	69619.2
	40		Φ8 A-I	340	950	323.00	Φ8 A-I	912.00	355.7
			Φ8 A-I	1550	380	589.00			69974.9
							$V_{(-25)} = 80.2 \text{ მ}^3$		



დასახელება:  
**კასპის პროფსასწავლებელი**

კასპის მუნიციპალიტეტი  
კასპი  
შილა ქართლი  
საქართველო  
3514

ტ.: (+995) 577 94 11 96 ±0.00 = 563.25

- შენიშვნა:
- მონ. რ/ბ. კონსტრუქციები დაარმობდეს კონსტრუქციული ნახაზის შესაბამისად
  - მონ. რ/ბ. კონსტრუქციები უნდა მოეწიოს „B-25“ კლასის ბეტონზე. განსაკუთრებული ყურადღება უნდა მიექცეს ბეტონის კლასსა და ვიბრირების ხარისხს.
  - მონ. რ/ბ. კონსტრუქციების საკიდეზება მოცემულია შიბა ზომები.

სსიპ  
 საბანგანათმეებლო და სამეცნიერო ინფრასტრუქტურის განვითარების სააგენტო

მ. ალექსიძის 1. შენობა-ნაგებობა №1. II სართული  
თბილისი  
საქართველო  
2600  
ტ.: (+995 32) 2 200 220; 2 200 233; [www.esida.ge](http://www.esida.ge)

ნახაზის დასახელება  
**კონსტრუქციული ჯრილი 4-4**  
სპეციფიკაცია

ნახაზის სტატუსი  
**ტექნიკური დოკუმენტაცია**  
/კონსტრუქციული ნაწილი/

სამშენებლო-საარქიტექტო სამსახურის უფროსი მერაბ ჭონიაშვილი

პრ. მთ. კონსტრუქტორი  
თეიმურაზ ლახარიაშვილი

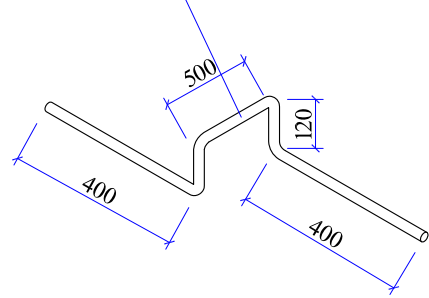
მასშტაბი  
1:20

ფურც. № კრ-46 სტატუსი რევიზია



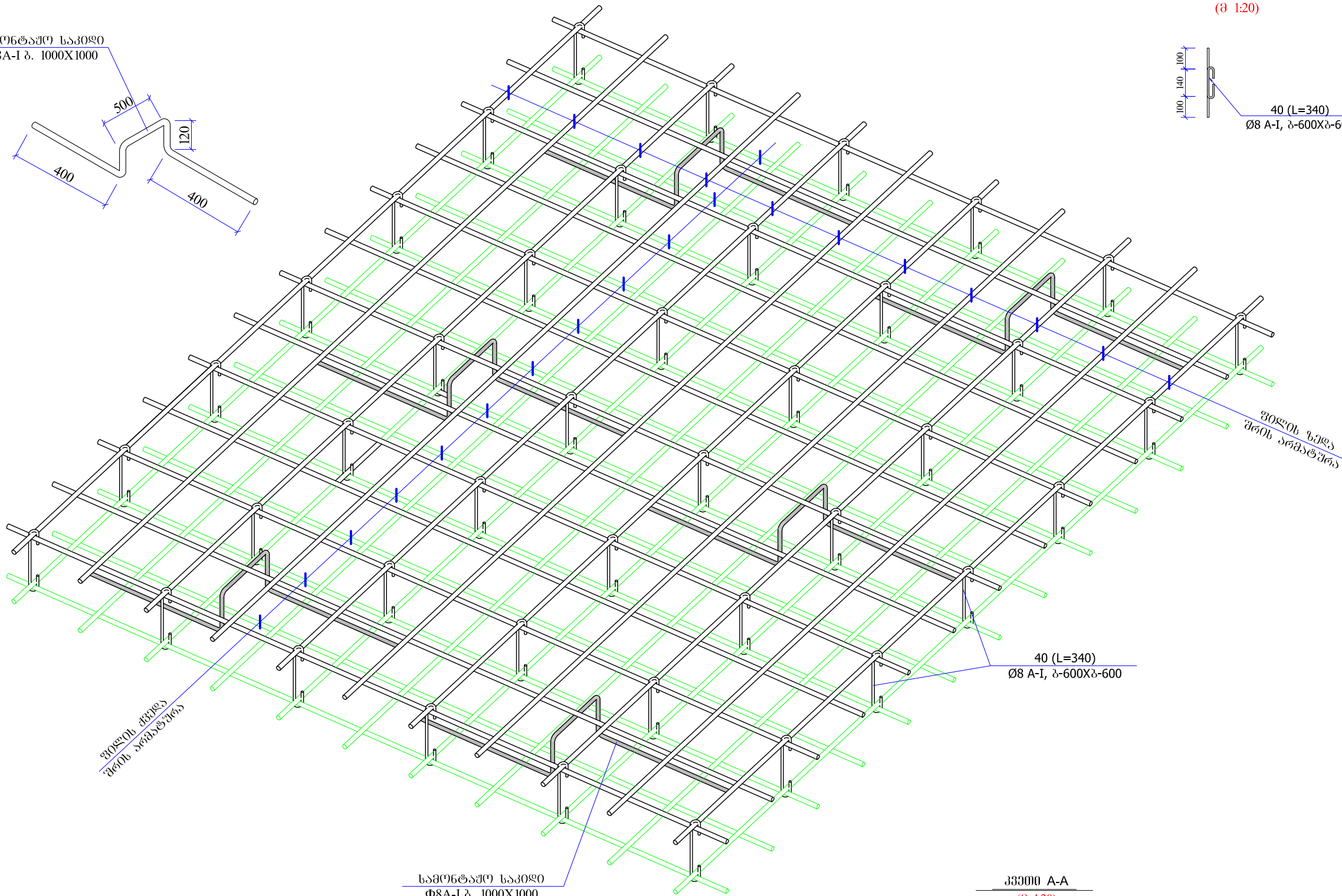
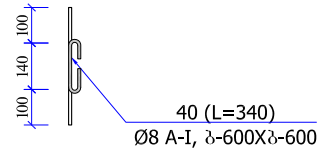
სამონტაჟო საკილი  
(მ 1:20)

სამონტაჟო საკილი  
Φ8A-I ბ. 1000X1000



მონ. რ/ბ. ბაღახუროვის ფილის მუ-1 -ის არმირების ფრაგმენტი №1  
(მ 1:20)

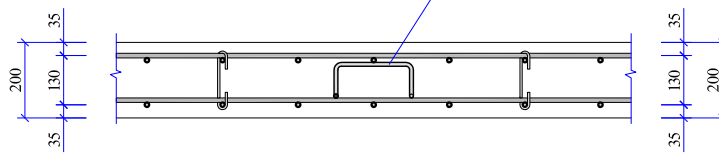
კოჭიცივი №40  
(მ 1:20)



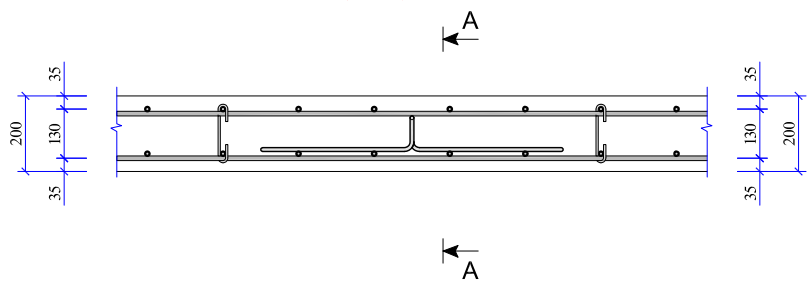
სამონტაჟო საკილი  
Φ8A-I ბ. 1000X1000

კვეთი A-A  
(მ 1:20)

სამონტაჟო საკილი  
Φ8A-I ბ. 1000X1000



მონ. რ/ბ ბაღახუროვის ფილის არმირების ფრაგმენტი ჩრდილში  
(მ 1:20)



ღანახელება:

კასპის პროუსასწავლეელი

კასპის მუნიციპალიტეტი  
კასპი  
შილა ქართლი  
საქართველო  
3514

ტ.: (+995) 577 94 11 96

±0.00 = 563.25

შენიშვნა:

1. მონ. რ/ბ. კონსტრუქციები დაარსებულ კონსტრუქციულ ნახაზის შესაბამისად
2. მონ. რ/ბ. კონსტრუქციები უნდა მოეწიოს „B-25“ კლასის ბეტონზე. განსაკუთრებული ყურადღება უნდა მიექცეს ბეტონის კლასსა და ვიბრირების ხარისხს.
3. მონ. რ/ბ. კონსტრუქციების საკილებზე მოცემულია შიგა ზომები.

სსიპ



საგანმანათლებლო და სამეცნიერო ინფრასტრუქტურის განვითარების სააგენტო

მ. აღმაშობის 1. შენობა-ნაგებობა №1. II სართული  
თბილისი  
საქართველო  
2600  
ტ.: (+995 32) 2 200 220; 2 200 233; www.esida.ge

ნახაზის ღანახელება

მონ. რ/ბ. ბაღახუროვის ფილის მუ-1 -ის არმირების ფრაგმენტი №1

ნახაზის სტატუსი

ტექნიკური დოკუმენტაცია  
/კონსტრუქციული ნაწილი/

სამშენებლო-საარქიტექტო სამსახურის უფროსი მერაბ ჯონიაშვილი

პრო. მთ. კონსტრუქტორი თემურაზ ღაზარიაშვილი

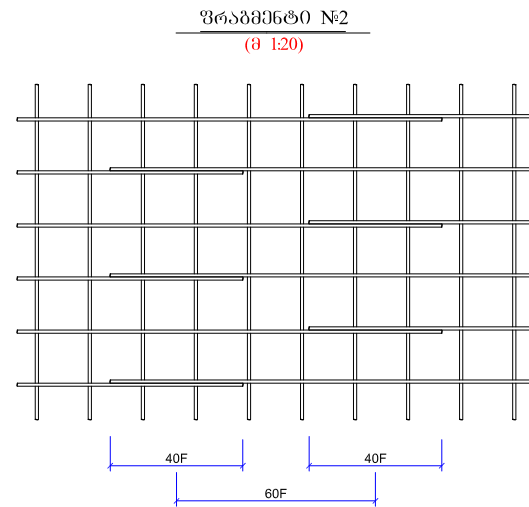
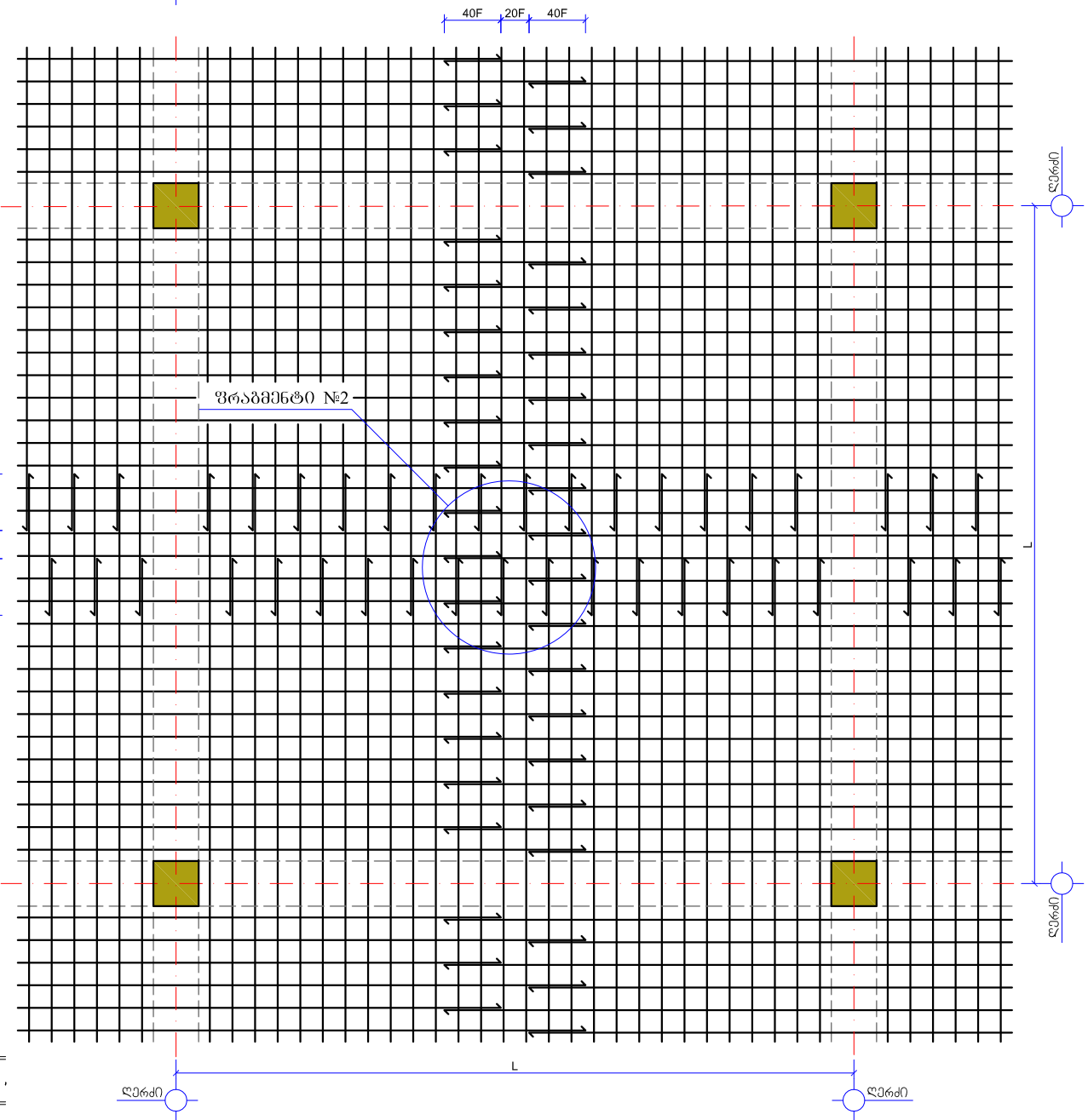
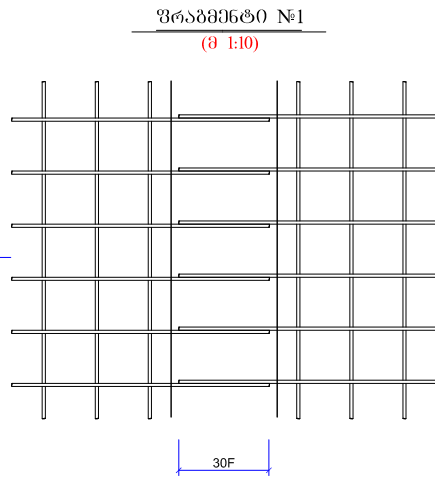
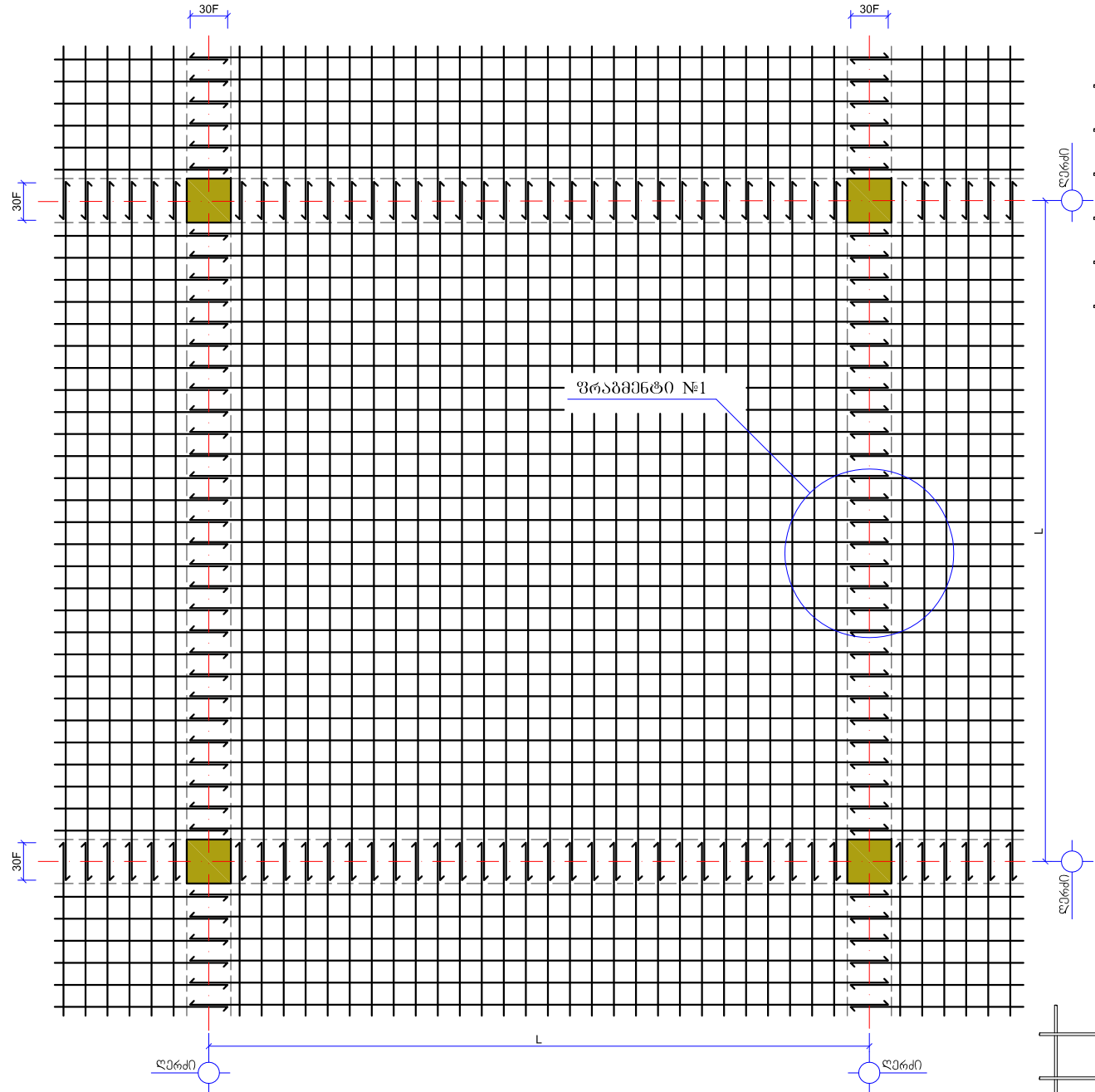


მასშტაბი

1:20

ფურც. № კრ-47

სტატუსი რევიზია



დასახელება:

**კახვის პროუსასწავლებელი**

კახვის მუნიციპალიტეტი  
კახვი  
შიდა ქართლი  
საქართველო  
3514

ტ.: (+995) 577 94 11 96

შენიშვნა:

1. მოწ. რ/ბ. კონსტრუქციები დაარმირდეს კონსტრუქციული ნახაზის შესაბამისად
2. მოწ. რ/ბ. კონსტრუქციები უნდა მოეწოდოს „B-25“ კლასის ბეტონზე. განსაკუთრებული ყურადღება უნდა მიექცეს ბეტონის კლასსა და ვიბრირების ხარისხს.
3. მოწ. რ/ბ. კონსტრუქციების საკიდეზე მიცემულია შიდა ზომები.

±0.00 = 563.25

სსიპ



საგანმანათლებლო და სამეცნიერო  
ინფრასტრუქტურის განვითარების სააგენტო

მ. ალექსიძის 1. შენობა-ნაგებობა №1. II სართული  
თბილისი  
საქართველო  
2600  
ტ.: (+995 32) 2 200 220; 2 200 233; www.esida.ge

ნახაზის დასახელება

ბაღახურვის ფილის ქვედა და ზედა  
შრის არმატურების ბაღახმის დეტალი

ნახაზის სტატუსი

**ტიქნიკური დოკუმენტაცია**  
/კონსტრუქციული ნაწილი/

სამშენებლო-საპროექტო სამსახურის უფროსი  
მერაბ ჭონიაშვილი

პრო. მთ. კონსტრუქტორი  
თეიმურაზ ლაზარიაშვილი

მასშტაბი

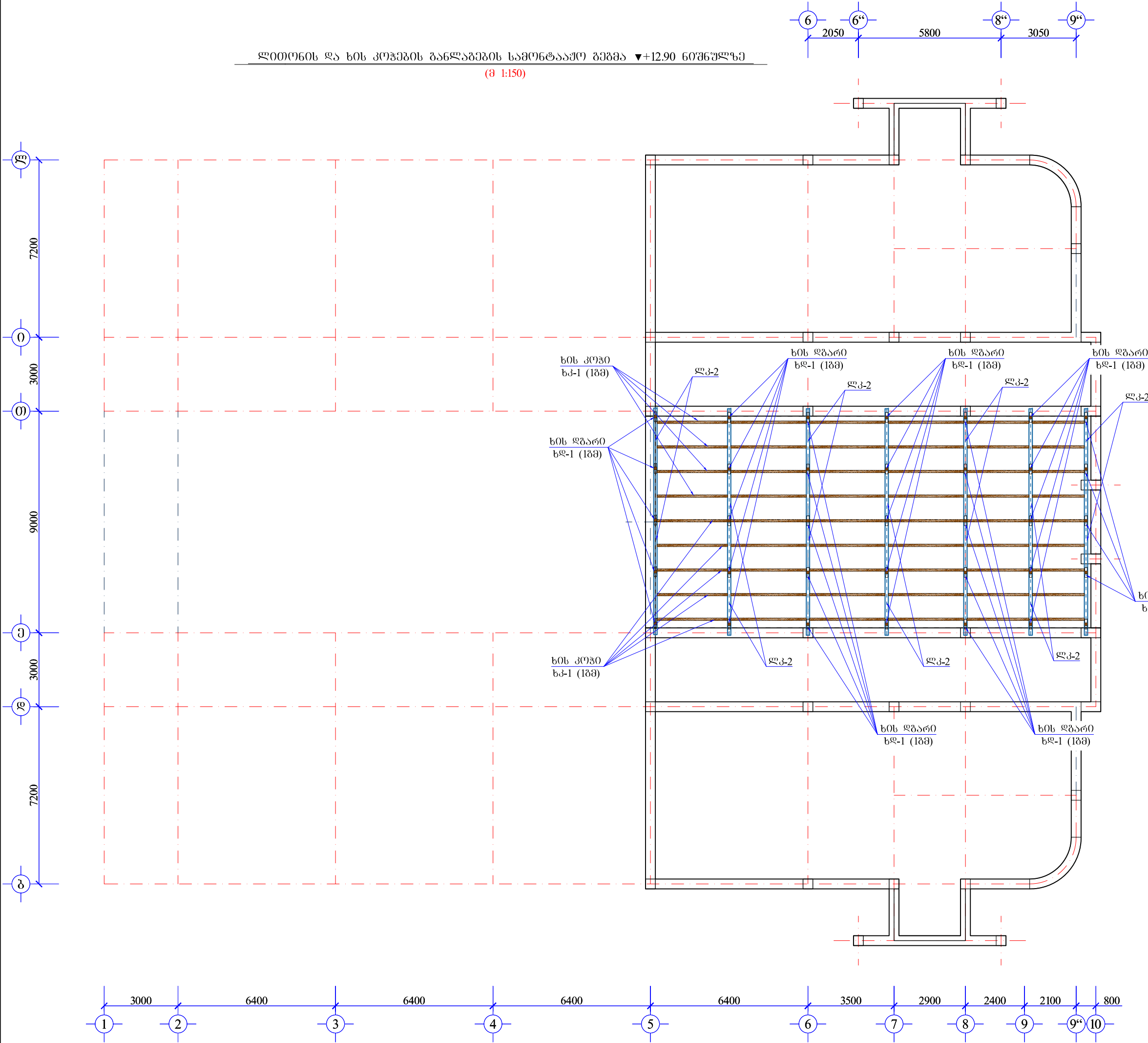
1:50

ფურც. № კრ-48

სტატუსი რევიზია

ლითონის და ხის კოჭების განლაგების სამონტაჟო გეგმა ▼+12.90 ნიშნულზე

(მ 1:150)



დასახელება:

**კასპის პროფსასწავლებელი**

კასპის მუნიციპალიტეტი  
კასპი  
შილა ქართლი  
საქართველო  
3514

ტ.: (+995) 577 94 11 96

±0.00 = 563.25

შენიშვნა:

- სახურავის ხის მზიდ კონსტრუქციებში გამოყენებულ უნდა იყოს მშრალი წიწვოვანი ჯიშის მასალა სანაბარო წინაღობით გაჭიმვაზე მიწიშვამ (R=120 კგ/სმ<sup>2</sup>) და დამუშავებული იყოს ანტიბიკტიკური და ხანძარსაწინააღმდეგო ხსნარებით მომჭიმო საშუალებით ნორმებისა და წესების შესაბამისად.
- გამოყენებული ლითონის კონსტრუქციები უნდა შეესაბამებოდეს (დუთავრი ГОСТ 8239-89) და (კუთხეობანი ГОСТ 8509-89)
- ლითონის კონსტრუქციები შეიღებოს ნაკერების გაწმენდის შემდეგ დაიფაროს ანტიკორუზიული საღებავით ორ ფენად.
- ლითონის კონსტრუქციები დამუშავებულია KM-ის ღონეზე. KMD-ს ღონის ნახაზები დამუშავებისას ძარხანაში ნებისმიერი ცვლილება შეთანხმდეს კონსტრუქტორთან.

სსიპ



საბანანათმშენებლო და სამშენებლო ინფრასტრუქტურის განვითარების სააგენტო

მ. აღმაშობის 1. შენობა-ნაგებობა №1. II სართული  
თბილისი  
საქართველო  
2600  
ტ.: (+995 32) 2 200 220; 2 200 233; [www.esida.ge](http://www.esida.ge)

ნახაზის დასახელება

ლითონის და ხის კოჭების განლაგების სამონტაჟო გეგმა ▼+12.90 ნიშნულზე

ნახაზის სტატუსი

**ტექნიკური დოკუმენტაცია**  
/კონსტრუქციული ნაწილი/

სამშენებლო-საარქიტექტო სამსახურის უფროსი მერაბ ჯონიაშვილი

პრ. მთ. კონსტრუქტორი  
თეიმურაზ ლახარიაშვილი

მასშტაბი

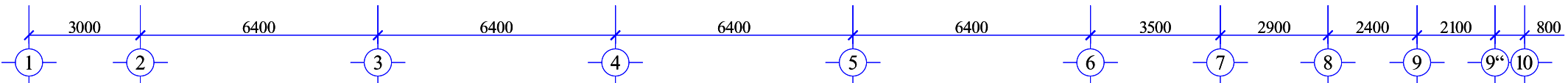
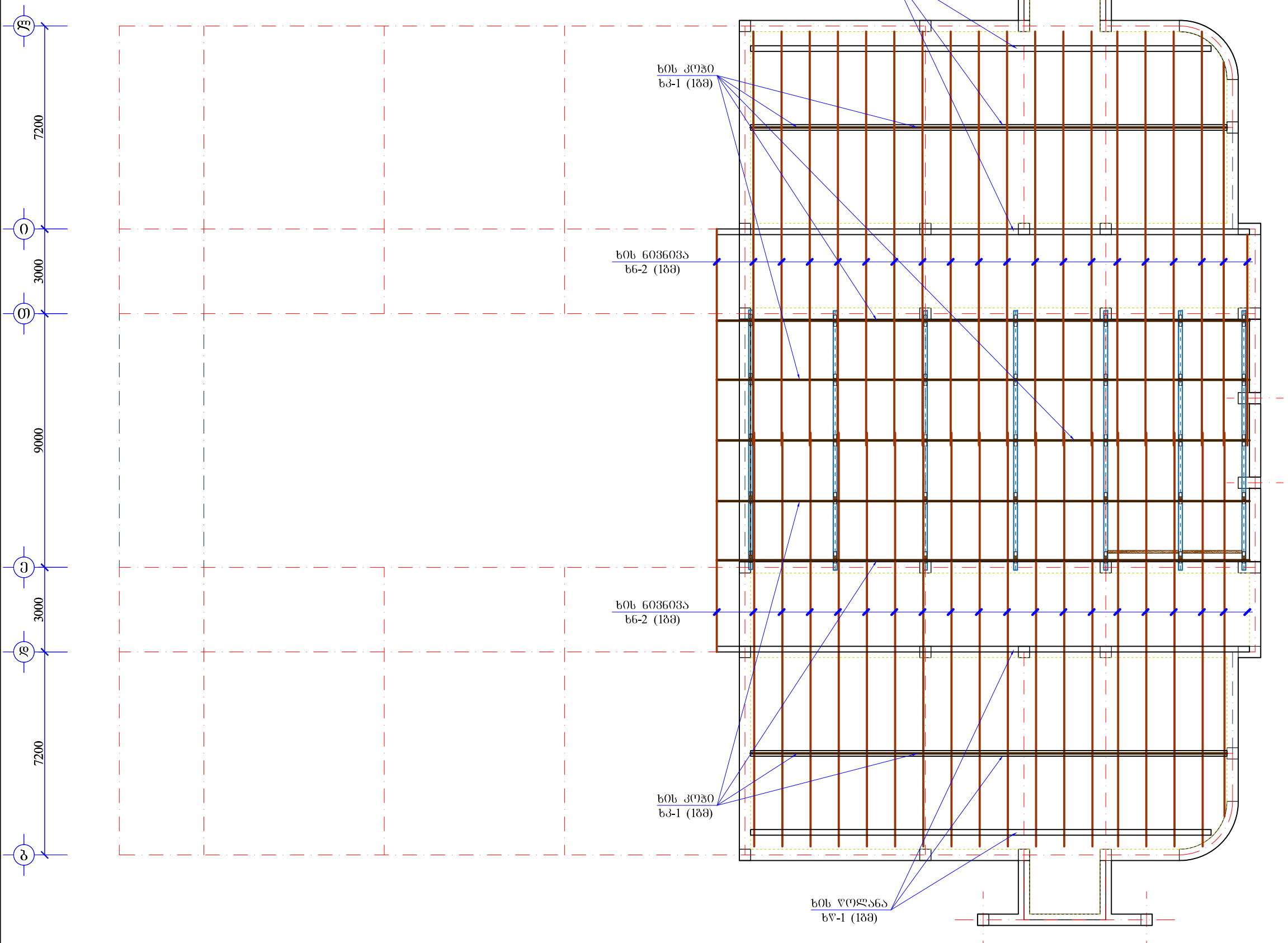
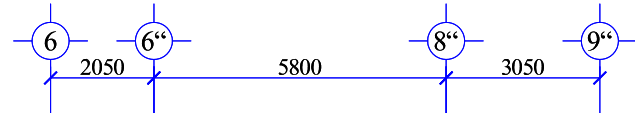
1:150

ფურც. № კრ-49

სტატუსი რევიზია

ხის სახურავის სამონტაჟო გეგმა  $\nabla+12.90 - \nabla+14.80$  ნომერული

(მ 1:150)



დასახელება:

კასის პროექტი

კასის მონტაჟი  
კასი  
შიდა ქართლი  
საქართველო  
3514

ტ.: (+995) 577 94 11 96

±0.00 = 563.25

შენიშვნა:

1. სახურავის ხის გზიდ კონსტრუქციებში გამოყენებულ უნდა იქონიეს გრძელი წიწვოვანი ჯიშის მასალა სანაბარო წინაღობით გაჭიმვაზე მიწოდებულ ( $R=120$  კგ/სმ<sup>2</sup>) და დამუშავებული იქონიან ანტისექტიკური და სანაბრავი წინააღმდეგო ხსნარებით მომჭიმული საშენობლო ნორმებისა და წესების შესაბამისად.

სსიპ



საგანმანათლებლო და სამშენობლო ინფრასტრუქტურის განვითარების სააგენტო

მ. აღმაშენებლის 1. შენობა-ნაგებობა №1. II სართული  
თბილისი  
საქართველო  
2600

ტ.: (+995 32) 2 200 220; 2 200 233; www.esida.ge

ნახაზის დასახელება

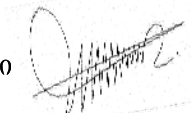
ხის სახურავის სამონტაჟო გეგმა  
 $\nabla+12.90 - \nabla+14.80$  ნომერული

ნახაზის სტატუსი

ტექნიკური დოკუმენტაცია  
/კონსტრუქციული ნაწილი/

სამშენობლო-საარქიტექტო სამსახურის უფროსი  
მერაბ ჯონიაშვილი

პრ. მთ. კონსტრუქტორი  
თეიმურაზ ლახარიაშვილი



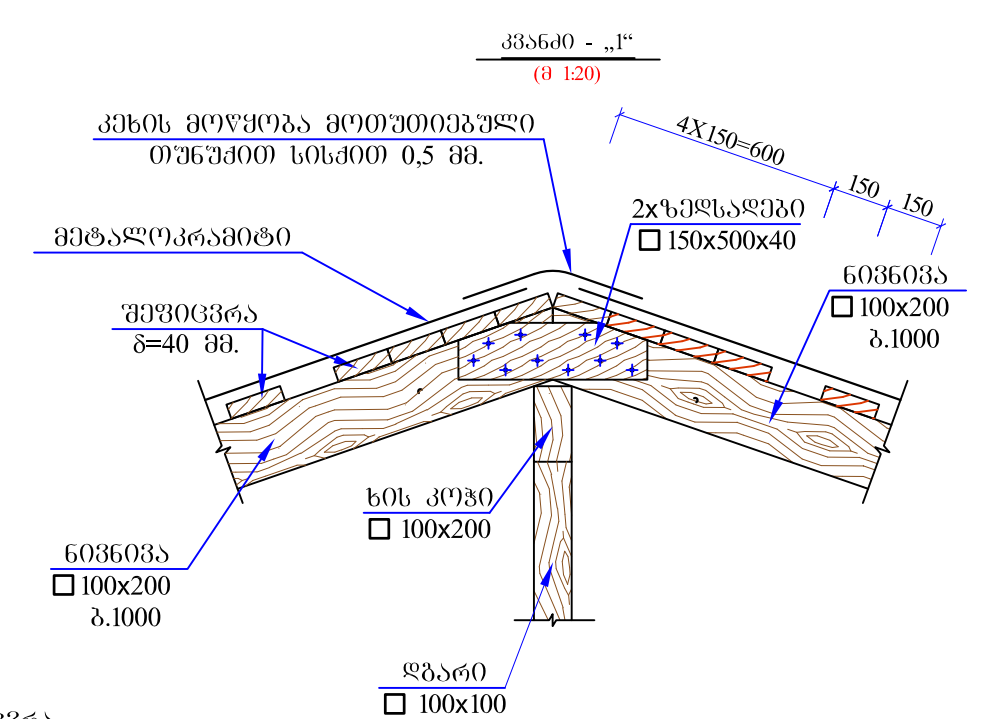
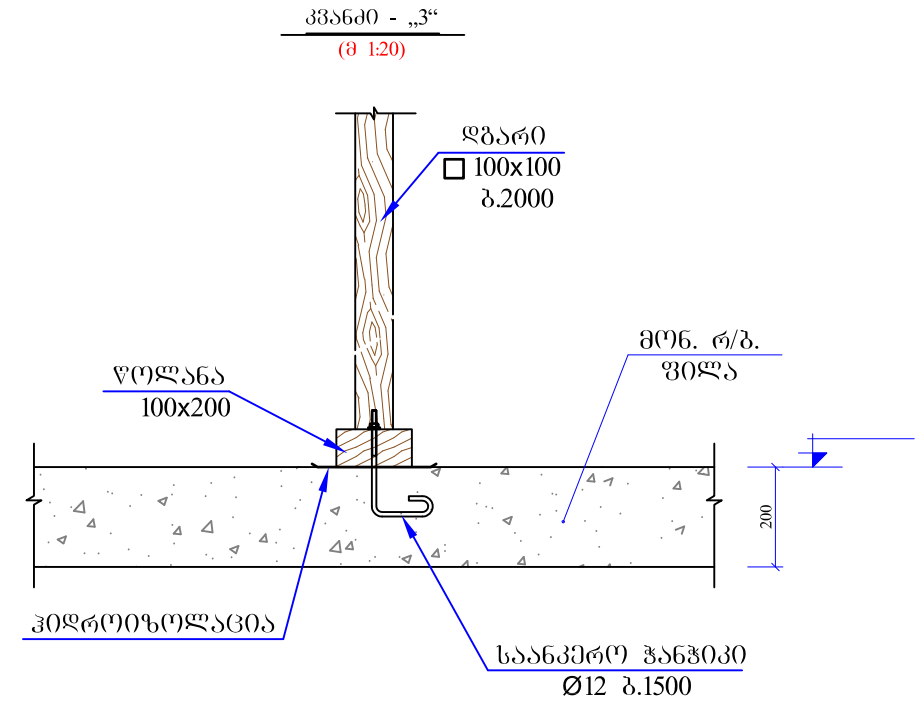
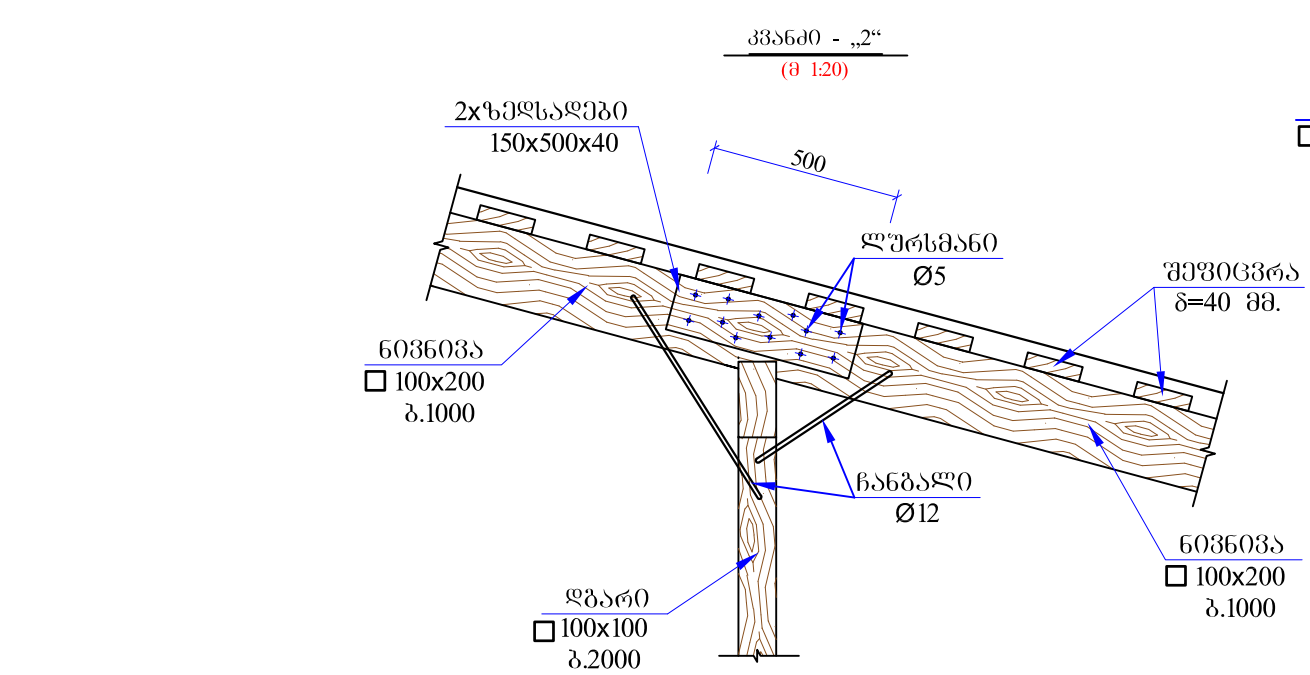
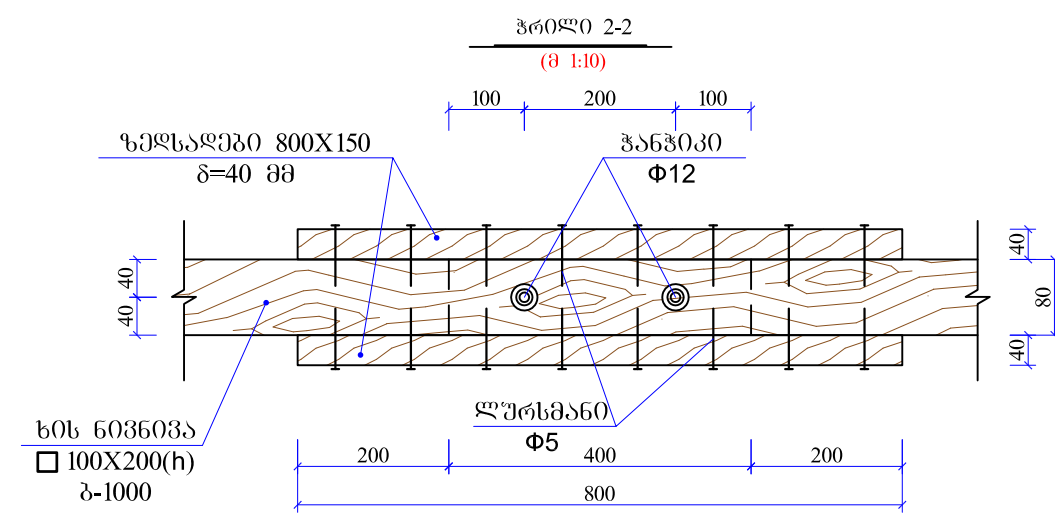
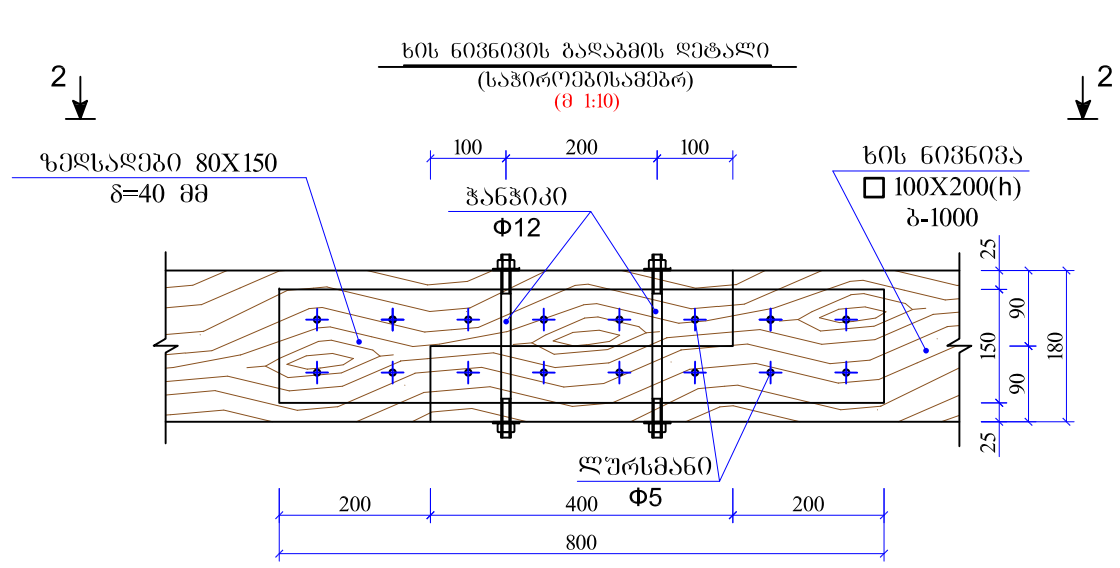
მასშტაბი

1:150

ფურც. № კრ-50

სტატუსი რევიზია





დასახელება:


## კესის პროსასწავლეელი

კესის მუნიციპალიტეტი  
 კესი  
 შილა ქართლი  
 საქართველო  
 3514

ტ.: (+995) 577 94 11 96 ±0.00 = 563.25

შენიშვნა:  
 1. სასურავის ხის გზიდ კონსტრუქციებში გამოყენებულ უნდა იყოს მშრალი წიწვოვანი ჯიშის მასალა სანაბაროში წინაღობით გაჭიმვაზე მიწიშე (R=120 კგ/სმ<sup>2</sup>) და დამუშავებული იყოს ანტისექტიკური და ხანძარსაწინააღმდეგო ხსნარებით მომჭმედი საშუალებო ნორმებისა და წესების შესაბამისად.

2. ხის ფერმის ელემენტები დააკვირდეს ანალოგიურად ჩანებებით და ნახაზზე ნახვევები ტიპური დეტალების შესაბამისად.

სსიპ  
  
 საგანმანათლებლო და სამშენებლო ინფრასტრუქტურის განვითარების სააგენტო

მ. ალექსიძის 1. შენობა-ნაგებობა №1. II სართული  
 თბილისი  
 საქართველო  
 2600  
 ტ.: (+995 32) 2 200 220; 2 200 233; www.esida.ge

ნახაზის დასახელება

ხის სასურავის მოწყობის  
ტიპური კვანძები

ნახაზის სტატუსი  
**ტიქნიკური დოკუმენტაცია**  
 /კონსტრუქციული ნაწილი/

სამშენებლო-საპროექტო სამსახურის უფროსი  
 მერაბ ჯონიაშვილი

პრ. მთ. კონსტრუქტორი  
 თეიმურაზ ლახარიაშვილი

მასშტაბი  
 1:150

ფურც. № კრ-51 სტატუსი რევიზია