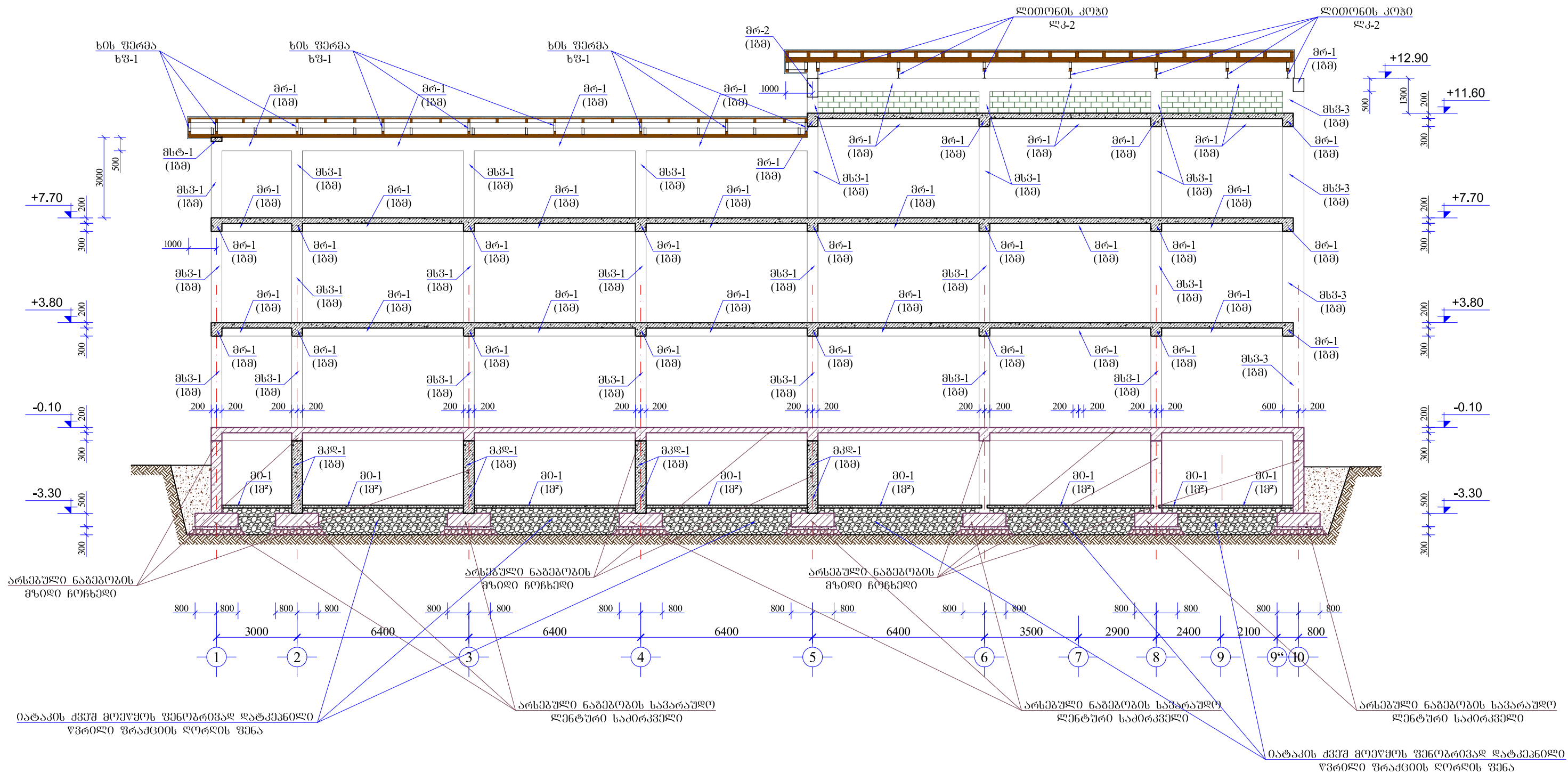


მონ. რ/ბ. მზიდი ჩონჩხის სამონტაჟო სქემა „ა“ ღერძზე

(მ 1:150)



დასახელება:
კასპის პროფსასწავლებელი

კასპის მუნიციპალიტეტი
კასპი
შიდა ქართლი
საქართველო
3514
ტ.: (+995) 577 94 11 96

შენიშვნა:
±0.00 = 563.25

სსიპ

საგანმანათლებლო და სამეცნიერო
ინფრასტრუქტურის განვითარების სააგენტო

მ. ალექსიძის 1. შენიშვნა-ნაგებობა №1. II სართული
თბილისი
საქართველო
2600
ტ.: (+995 32) 2 200 220; 2 200 233; www.esida.ge

ნახაზის დასახელება
მონ. რ/ბ. მზიდი ჩონჩხის
სამონტაჟო სქემა „ა“ ღერძზე

ნახაზის სტატუსი
ტიქნიკური დოკუმენტაცია
/კონსტრუქციული ნაწილი/

სამშენიშვნო-საპროექტო სამსახურის უფროსი
მერაბ ჭონიაშვილი

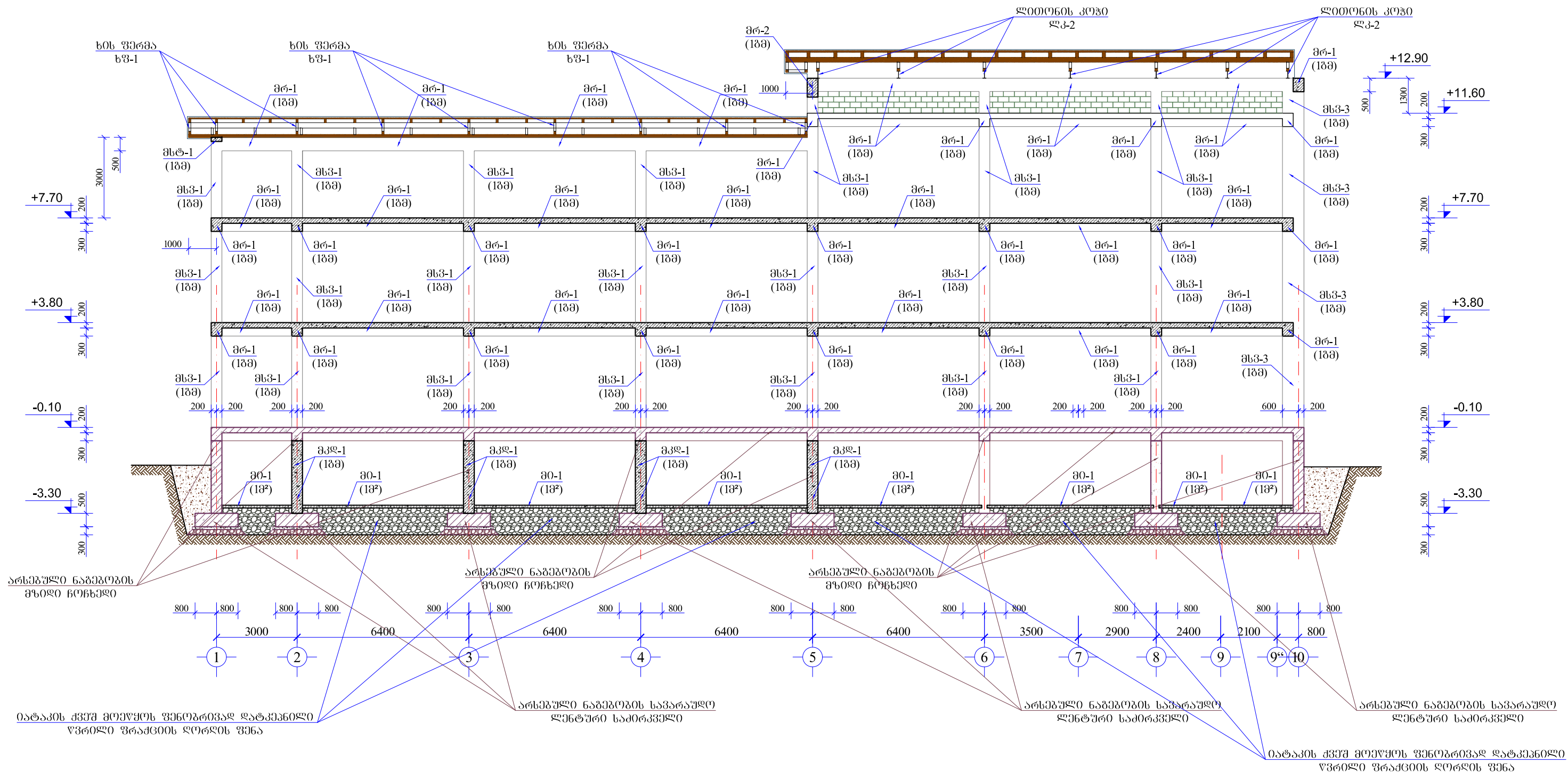
პრო. მთ. კონსტრუქტორი
თეიმურაზ ლახარიაშვილი


მასშტაბი
1:150

ფურც. № კრ-28
სტატუსი რევიზია

მონ. რ/ბ. მზიდი ჩონჩხის სამონტაჟო სქემა „თ“ ღერძზე

(მ 1:150)

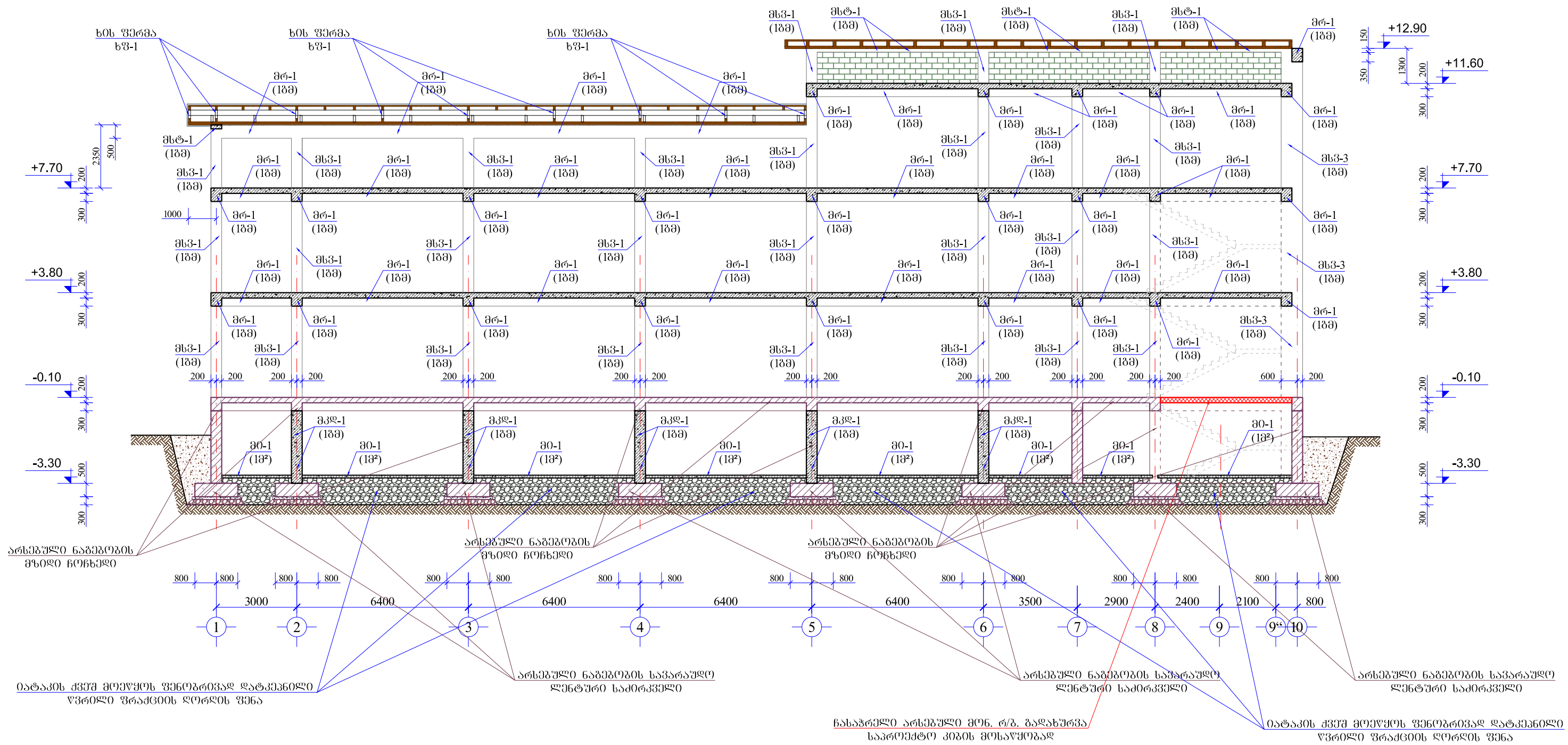


<p>ღანახის დასახელება:</p> <p>კასპის პროფსასწავლებელი</p> <p>კასპის მუნიციპალიტეტი კასპი შიდა ქართლი საქართველო 3514 ტ.: (+995) 577 94 11 96</p>	<p>შენიშვნა:</p> <p>სსიპ  საგანმანათლებლო და სამეცნიერო ინფრასტრუქტურის განვითარების სააგენტო მ. ალექსიძის 1. შენიშვნა-ნაგებობა №1. II სართული თბილისი საქართველო 2600 ტ.: (+995 32) 2 200 220; 2 200 233; www.esida.ge</p>	<p>ნახაზის დასახელება</p> <p>მონ. რ/ბ. მზიდი ჩონჩხის სამონტაჟო სქემა „თ“ ღერძზე</p> <p>ნახაზის სტატუსი ტიქნიკური დოკუმენტაცია /კონსტრუქციული ნაწილი/</p>	<p>საგუბერნო-საპროექტო სამსახურის უფროსი მერაბ ჭონიაშვილი</p> <p>პრო. მთ. კონსტრუქტორი თეიმურაზ ლახარიაშვილი</p> <p>მასშტაბი 1:150</p> <p>ფურც. № კრ-29 სტატუსი რევიზია</p>	<p>ღანახის დასახელება</p> <p>კასპის პროფსასწავლებელი</p> <p>კასპის მუნიციპალიტეტი კასპი შიდა ქართლი საქართველო 3514 ტ.: (+995) 577 94 11 96</p>
---	---	---	---	---

±0.00 = 563.25

მონ. რ/ბ. მზიდი ჩონჩხის სამონტაჟო სქემა „ო“ ღერძზე

(მ 1:150)



დასახელება:
კასპის პროფსასწავლებელი

კასპის მუნიციპალიტეტი
კასპი
შიდა ქართლი
სამართლებლო
3514
ტ.: (+995) 577 94 11 96

შენიშვნა:
±0.00 = 563.25

სსიპ

საგანმანათლებლო და სამეცნიერო
ინფრასტრუქტურის განვითარების სააგენტო

მ. ალექსიძის 1. შენობა-ნაგებობა №1. II სართული
თბილისი
სამართლებლო
2600
ტ.: (+995 32) 2 200 220; 2 200 233; www.esida.ge

ნახაზის დასახელება
მონ. რ/ბ. მზიდი ჩონჩხის
სამონტაჟო სქემა „ო“ ღერძზე

ნახაზის სტატუსი
ტიქნიკური დოკუმენტაცია
/კონსტრუქციული ნაწილი/

სამშენებლო-საპროექტო სამსახურის უფროსი
მერაბ ჭონიაშვილი

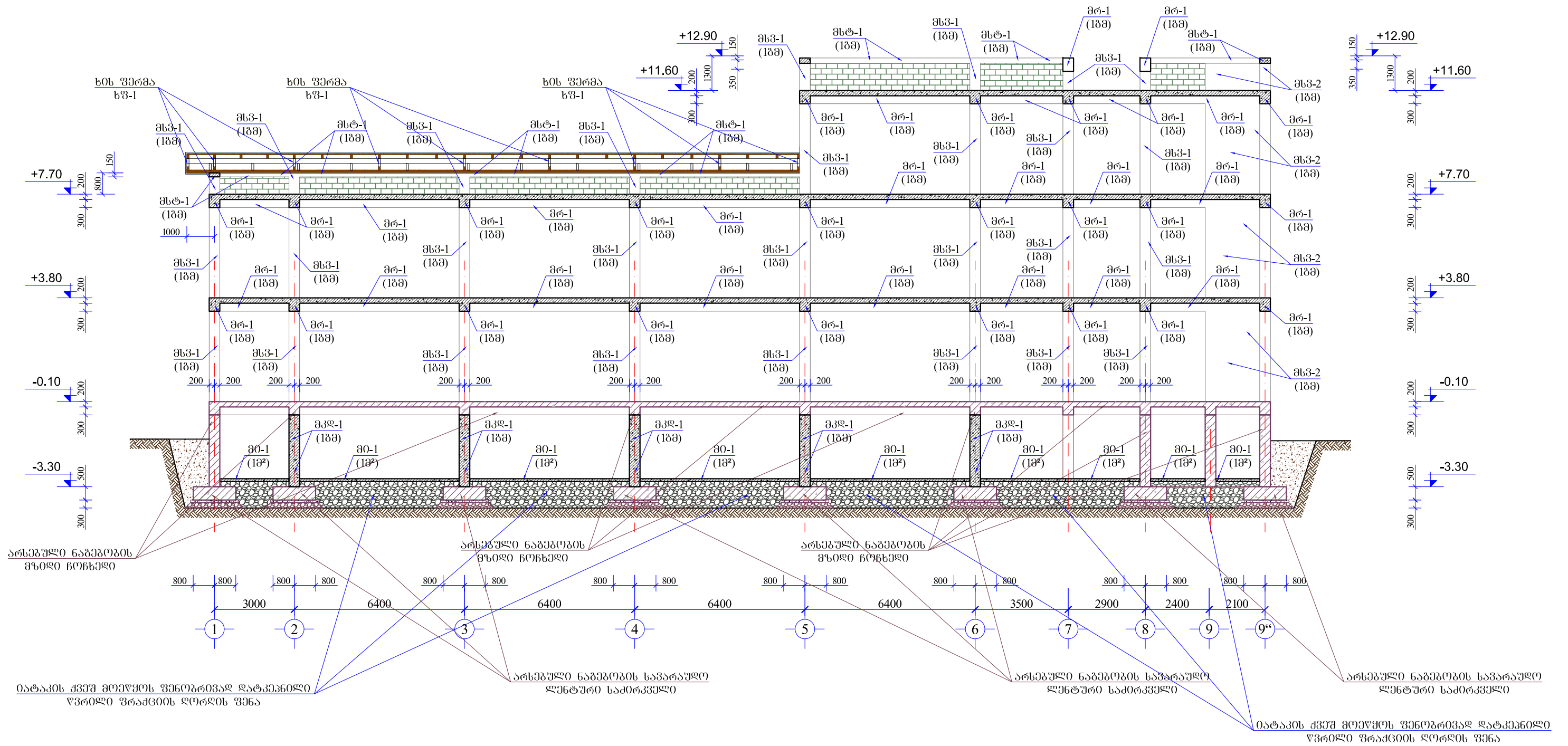
პრო. მთ. კონსტრუქტორი
თეიმურაზ ლახარიაშვილი

მასშტაბი
1:150

ფურც. № კრ-30
სტატუსი რევიზია

მონ. რ/ბ. მზილი ჩონჩხის სამონტაჟო სქემა „ლ“ ღერძზე

(მ 1:150)



დასახელება:
კასპის პროფსასწავლებელი

კასპის მუნიციპალიტეტი
კასპი
შიდა ქართლი
სამართლებლო
3514
ტ.: (+995) 577 94 11 96

შენიშვნა:
±0.00 = 563.25

სსიპ

საგანმანათლებლო და სამეცნიერო
ინფრასტრუქტურის განვითარების სააგენტო

მ. ალექსიძის 1. შენობა-ნაგებობა №1. II სართული
თბილისი
სამართლებლო
2600
ტ.: (+995 32) 2 200 220; 2 200 233; www.esida.ge

ნახაზის დასახელება
მონ. რ/ბ. მზილი ჩონჩხის
სამონტაჟო სქემა „ლ“ ღერძზე

ნახაზის სტატუსი
ტიქნიკური დოკუმენტაცია
/კონსტრუქციული ნაწილი/

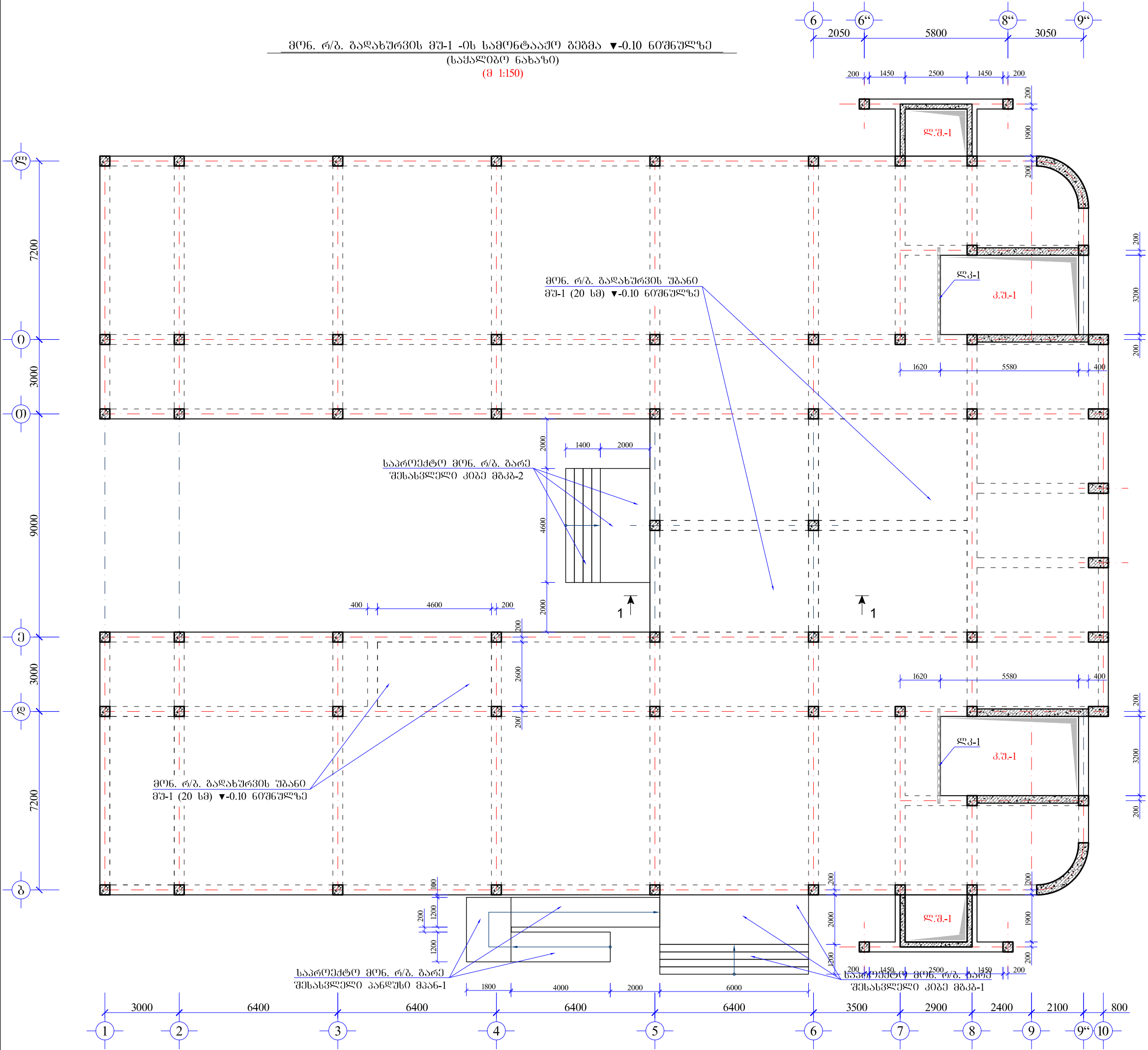
სამშენებლო-საპროექტო სამსახურის უფროსი
მერაბ ჭონიაშვილი

პრო. მთ. კონსტრუქტორი
თეიმურაზ ლახარიაშვილი

მასშტაბი
1:150

ფურც. № კრ-31
სტატუსი რევიზია

მონ. რ/ბ. ბაღახურვის მუ-1 -ის სამონტაჟო გეგმა $\nabla-0.10$ ნიშნულზე
(სამკალიბრო ნახაზი)
(მ 1:150)



დასახელება:


კასპის პროფსასწავლებელი

კასპის მუნიციპალიტეტი
კასპი
შილა ქართლი
საქართველო
3514

ტ.: (+995) 577 94 11 96 ±0.00 = 563.25

შენიშვნა:

- მონ. რ/ბ. ბაღახურვი უბანო მუ-1 სსმპი 20 სმ-ია. დაარმირებულია კონსტრუქციულად $\Phi 12AIII$ არმატურის ღეროებით $\delta=200$. (დაარმირდეს კონსტრუქციული ნახაზის შესაბამისად)
- მონ. რ/ბ. კონსტრუქციები უნდა მოეწოდოს „B-25“ კლასის გეტონზე. განსაკუთრებული ყურადღება უნდა მიექცეს გეტონის კლასსა და ვიბრირების სარისხს.
- კონსტრუქციის ყველა ზომა დაზუსტდეს არქიტექტურული ნაწილის შესაბამისად.

სსიპ
 საბანგანათმეებლო და სამშენობლო ინფრასტრუქტურის განვითარების სააგენტო

მ. ალექსიძის 1. შენობა-ნაგებობა №1. II სართული
თბილისი
საქართველო
2600
ტ.: (+995 32) 2 200 220; 2 200 233; www.esida.ge

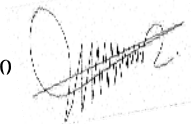
ნახაზის დასახელება

მონ. რ/ბ. ბაღახურვის მუ-1 -ის სამონტაჟო გეგმა $\nabla-0.10$ ნიშნულზე (სამკალიბრო ნახაზი)

ნახაზის სტატუსი

ტექნიკური დოკუმენტაცია
/კონსტრუქციული ნაწილი/

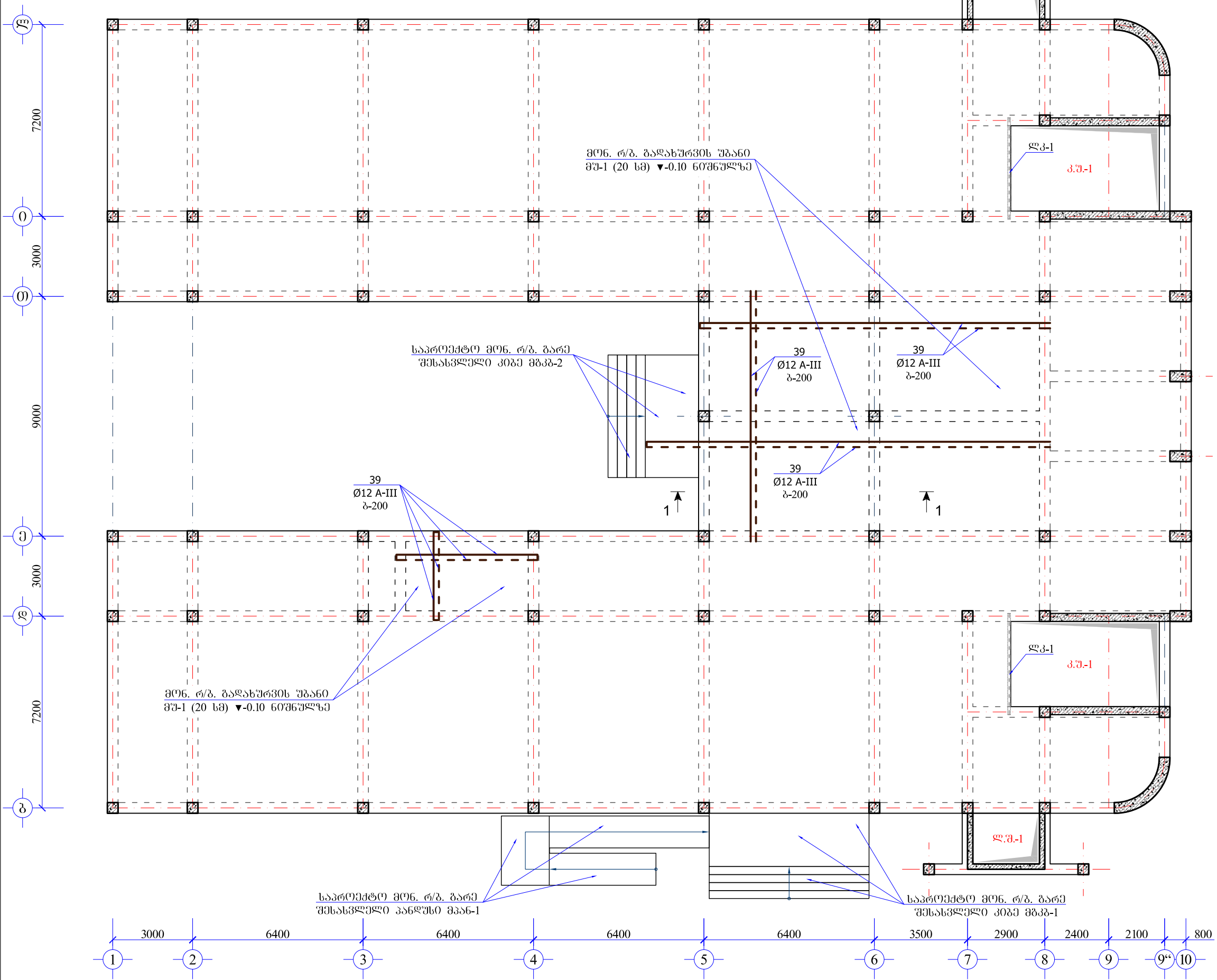
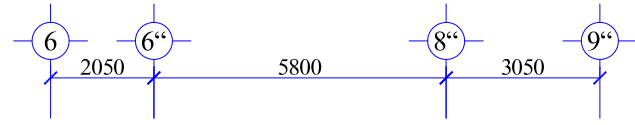
სამშენობლო-საარქიტექტო სამსახურის უფროსი მერაბ ჯონიაშვილი

პრ. მთ. კონსტრუქტორი
თეიმურაზ ლახარიაშვილი 

მასშტაბი
1:150

ფურც. № კრ-32 სტატუსი რევიზია

მონ. რ/ბ. ბაღახურვის მუ-1 -ის სამონტაჟო გეგმა $\nabla -0.10$ ნიშნულზე
(ზედა და ძველი ზონის არმირება)
(მ 1:150)



დასახელება:

კასპის პროფსასწავლებელი

კასპის მუნიციპალიტეტი
კასპი
შიდა ქართლი
საქართველო
3514

ტ.: (+995) 577 94 11 96

$\pm 0.00 = 563.25$

შენიშვნა:

1. მონ. რ/ბ. ბაღახურვი უბანო მუ-1 სისქე 20 სმ-ია, დაარმირებულია კონსტრუქციულად $\Phi 12AIII$ არმატურის ღეროები ბ-200. (დაარმირდეს კონსტრუქციული ნახაზის შესაბამისად)
2. მონ. რ/ბ. ბაღახურვის უბანის ზედა ზონაში $\Phi 12AIII$ არმატურის ღეროები უნდა ჩაიღოს ბ-200 მიმდებარე კონსტრუქციული ნახაზის შესაბამისად.
3. მონ. რ/ბ. ბაღახურვის უბანის ძველი ზონაში $\Phi 12AIII$ არმატურის ღეროები უნდა ჩაიღოს ბ-200 მიმდებარე კონსტრუქციული ნახაზის შესაბამისად.
4. მონ. რ/ბ. კონსტრუქციები უნდა მოეწიოს „B-25“ კლასის ბეტონზე. განსაკუთრებული ყურადღება უნდა მიექცეს ბეტონის კლასსა და მიგრირების ხარისხს.
5. კონსტრუქციული ნაწილის შესაბამისად.

სსიპ



საგანმანათლებლო და სამშენობლო ინფრასტრუქტურის განვითარების სააგენტო

მ. აღმაშობის 1. შენობა-ნაგებობა №1. II სართული
თბილისი
საქართველო
2600
ტ.: (+995 32) 2 200 220; 2 200 233; www.esida.ge

ნახაზის დასახელება

მონ. რ/ბ. ბაღახურვის მუ-1 -ის
სამონტაჟო გეგმა $\nabla -0.10$ ნიშნულზე
(ზედა და ძველი ზონის არმირება)

ნახაზის სტატუსი

ტექნიკური დოკუმენტაცია
/კონსტრუქციული ნაწილი/

სამშენობლო-საპროექტო სამსახურის უფროსი
მერაბ ჭონიაშვილი

პრო. მთ. კონსტრუქტორი
თეიმურაზ ლახარიაშვილი

მასშტაბი

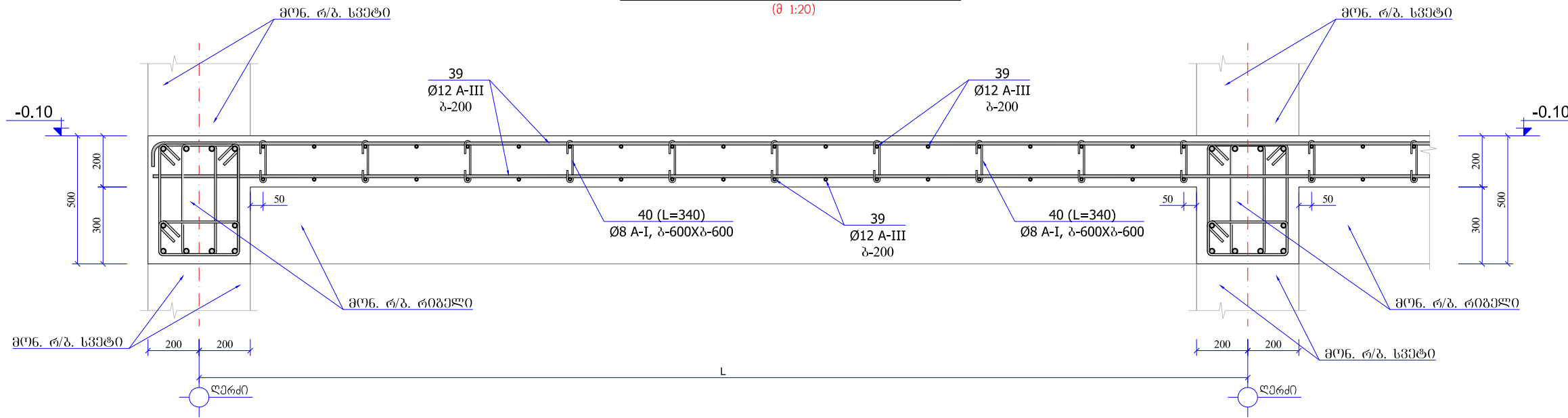
1:150

ფურც. № კრ-33

სტატუსი რევიზია

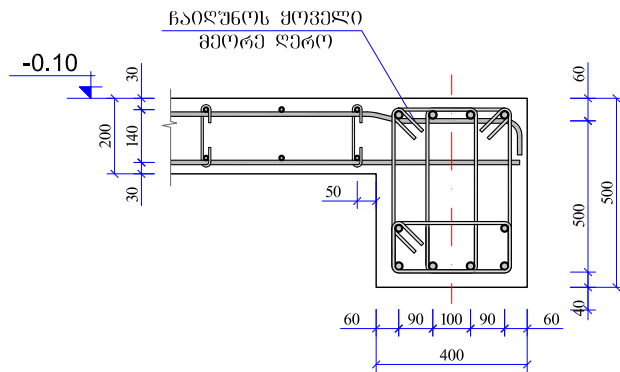
კონსტრუქციული ჯრილი 1-1

(მ 1:20)



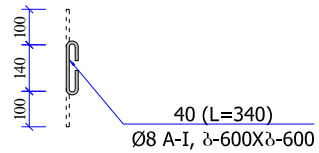
ვრამბენტი №3

(მ 1:20)



პრეობივა №40

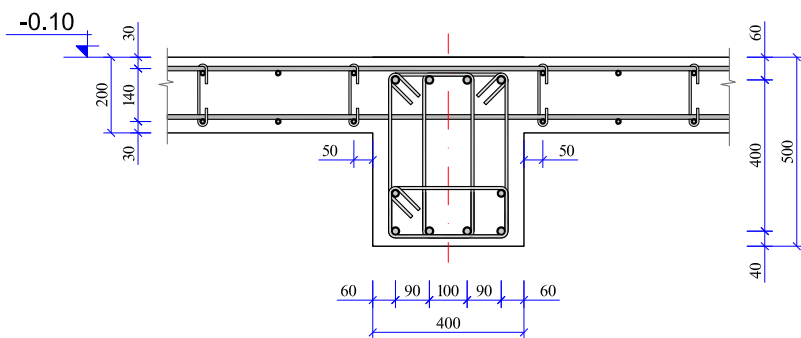
(მ 1:20)



ლითონის სპეციფიკაცია ერთ კონსტრუქციაზე							ლითონის ამოკრეფა		
კონსტრუქციის მარკა	კოეფიციენტის მარკა	დასახელება, ესპიჯი	კვეთი (Φ მმ)	სიგრძე (მმ)	რაოდენობა (ს)	სამართო სიგრძე	კვეთი (Φ მმ)	სამართო სიგრძე (მ)	წონა (კგ)
მშ-1	39	დაბრახ ალბილუა	Φ12 A-III	2768400	1	2768.40	Φ12 A-III	2768.40	2458.3
	40		Φ8 A-I	340	300	102.00	Φ8 A-I	288.00	112.3
				400	120	186.00			2570.7
							$V_{(25)} = 30.4 \text{ მ}^3$		

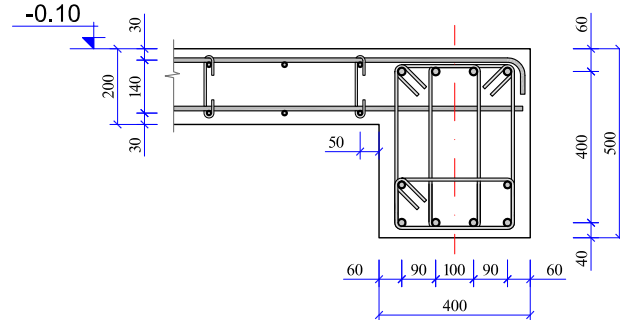
ვრამბენტი №1

(მ 1:20)



ვრამბენტი №4

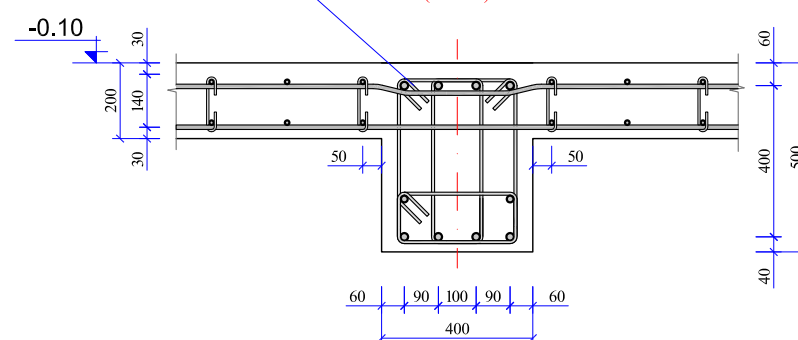
(მ 1:20)



ნაილუნის ყოველი მხარე ღერო

ვრამბენტი №2

(მ 1:20)



დასახელება:

კასპის პროფსასწავლებელი

კასპის მუნიციპალიტეტი
კასპი
შილა ქართლი
საქართველო
3514

ტ.: (+995) 577 94 11 96

±0.00 = 563.25

შენიშვნა:

1. მონ. რ/ბ. კონსტრუქციები დაარმობდეს კონსტრუქციული ნახაზის შესაბამისად
2. მონ. რ/ბ. კონსტრუქციები უნდა მოეწიოს „B-25“ კლასის ბეტონზე. განსაკუთრებული ყურადღება უნდა მიექცეს ბეტონის კლასსა და ვიბრირების ხარისხს.
3. მონ. რ/ბ. კონსტრუქციების საკონსტრუქციო მოცემულია შილა ზომები.

სსიპ



საგანმანათლებლო და სამეცნიერო ინფრასტრუქტურის განვითარების სააგენტო

მ. ალექსიძის 1. შენობა-ნაგებობა №1. II სართული
თბილისი
საქართველო
2600
ტ.: (+995 32) 2 200 220; 2 200 233; www.esida.ge

ნახაზის დასახელება

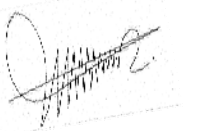
კონსტრუქციული ჯრილი 1-1
სპეციფიკაცია

ნახაზის სტატუსი

ტექნიკური დოკუმენტაცია
/კონსტრუქციული ნაწილი/

სამშენებლო-საარქიტექტო სამსახურის უფროსი მერაბ ჯონიაშვილი

პრო. მთ. კონსტრუქტორი
თემურაზ ლახარიაშვილი



მასშტაბი

1:20

ფურც. № კრ-34

სტატუსი რევიზია