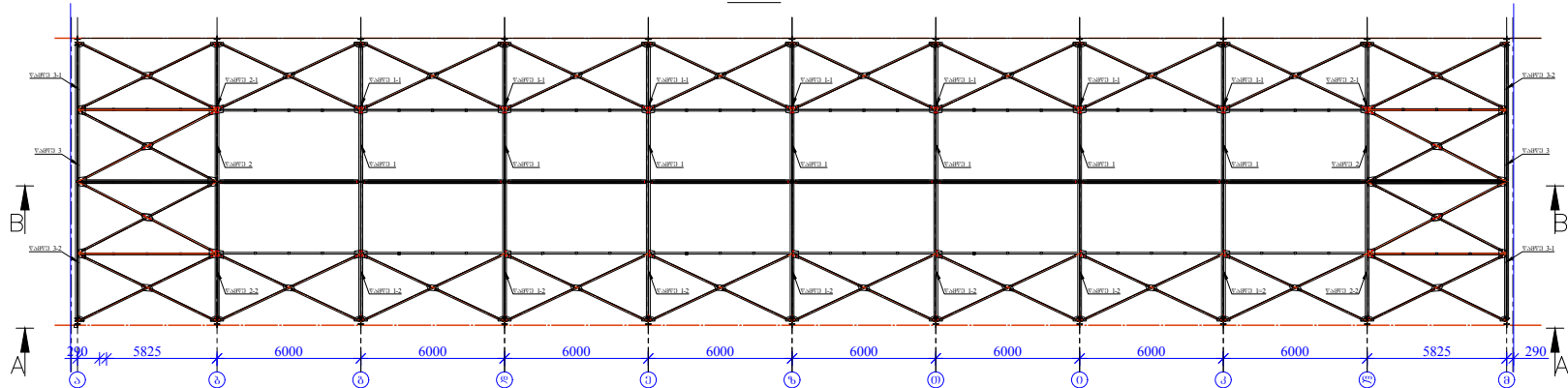
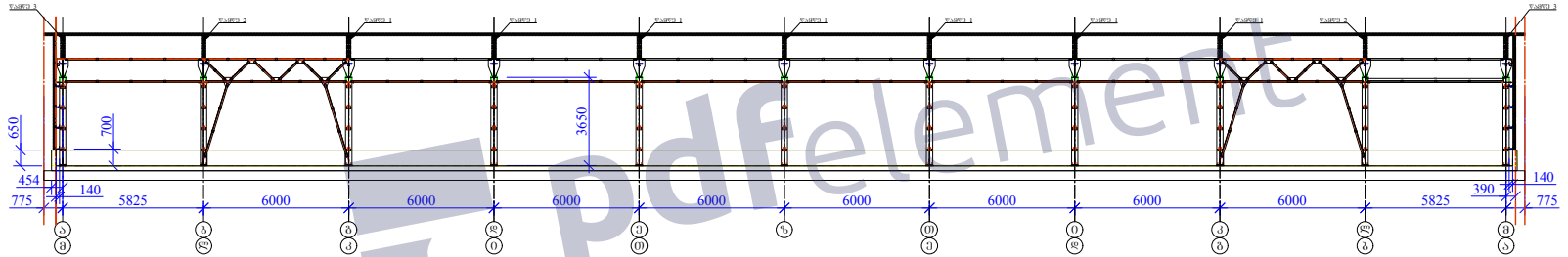


ՎՃՊՎՅՈՒՆԵՐՆԵՐ ՔԱՐՏՈՐԱՑՄԱՆ ԴՅՈՒՄ
Յ 1:100



A-A
Յ 1:100



B-B
Յ 1:100

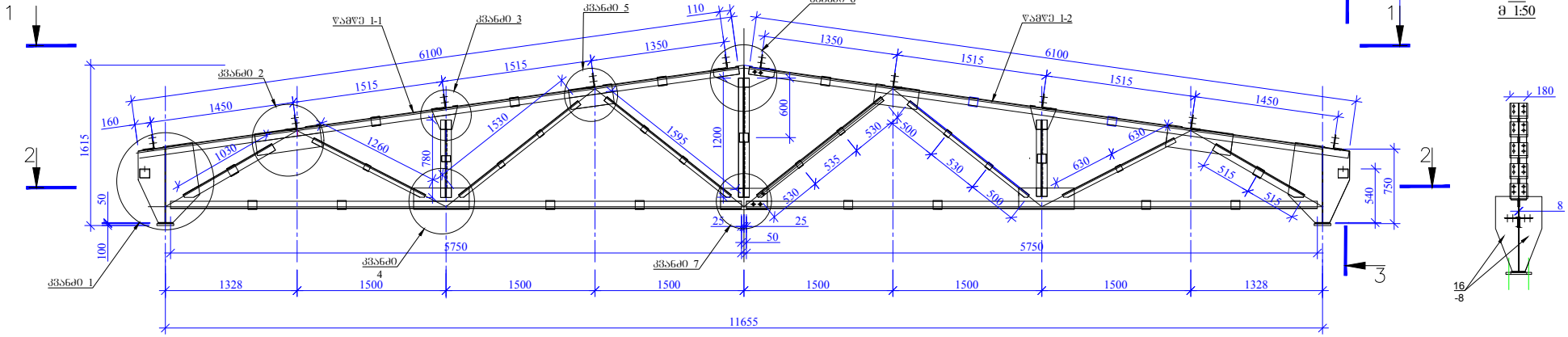
ԼՕՒՐՈՒՆՈՑ ՎՃՊՎՅՈՒՆ ԽՈՒՅՔՐՈՅԱԿԱՆ

ԽՈՒՅՔ	ՎՃՊՎ	ՆԱԾՈՒՅՆԱ	ՔԱՆԱՑՆԵՐ	ԲԱՐՈՂ	ՄԵՐՈՒՄ
			ՎՃՊՎ 1		
A2	1	ՕՐՈՋԱՆ ԲԱՆԱԿՈՒ Կ-23	ՎՃՊՎ 1-1	7	359.90
A2	2	ՕՐՈՋԱՆ ԲԱՆԱԿՈՒ Կ-24	ՎՃՊՎ 1-2	7	330.140
			ՎՃՊՎ 2		
A2	3	ՕՐՈՋԱՆ ԲԱՆԱԿՈՒ Կ-28	ՎՃՊՎ 2-1	2	364.2 օժ
A2	4	ՕՐՈՋԱՆ ԲԱՆԱԿՈՒ Կ-29	ՎՃՊՎ 2-2	2	334.4 օժ
			ՎՃՊՎ 3		
A2	5	ՕՐՈՋԱՆ ԲԱՆԱԿՈՒ Կ-34	ՎՃՊՎ 3-1	2	362.7 օժ
A2	6	ՕՐՈՋԱՆ ԲԱՆԱԿՈՒ Կ-35	ՎՃՊՎ 3-2	2	336.9 օժ

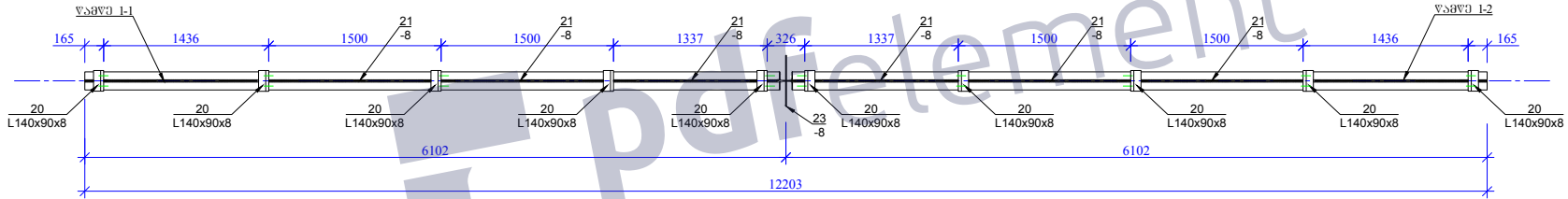
ՔՐՈՒՄ
1. ՕՐՈՋԱՆՈՒ ՆԱԿՈՒՅՆ ՈՒՆՎԱԿՈՒՆ Կ-23 ԵՎ Կ-39 ՎՃՊՎՆԵՐ

ՀԱՅԿԱՆՍՏԱՆԻ ԳՐԱԿԱՆՍՏՐԱԿՏՈՒՐԱԿԱՆ ՍՊԻՐԻՏՈՒԹՅԱՆ ԳԻՏՈՒԹՅԱՆ ԿԵՆՏՐՈՆ Հ. ՊՐԻՍՏՈՒԹՅԱՆ ՓՈՒՆՔ: (995 32) 237 52 26		ԳՐԱԿԱՆՍՏՐԱԿՏՈՒՄ ՎՃՊՎՆԵՐՈՒՄ ՎՃՊՎՆԵՐՈՒՄ		ՀԱՅԿԱՆՍՏԱՆ ԵՎՎԱԿԱՆ ՍՊԻՐԻՏՈՒԹՅԱՆ ԿԵՆՏՐՈՆ ՎՃՊՎՆԵՐՈՒՄ ԿԱՐՏՈՐԱՑՄԱՆ ԴՅՈՒՄ	
ՎՃՊՎՆԵՐ	ՎՃՊՎՆԵՐ	ՎՃՊՎՆԵՐ	ՎՃՊՎՆԵՐ	ՎՃՊՎՆԵՐ	ՎՃՊՎՆԵՐ

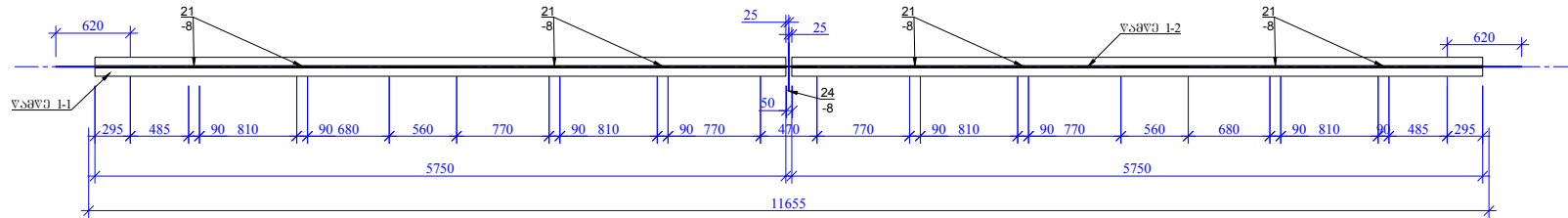
ՎճԹՎՈՒ Վ-1
Յ 1:20



1-1
Յ 1:20



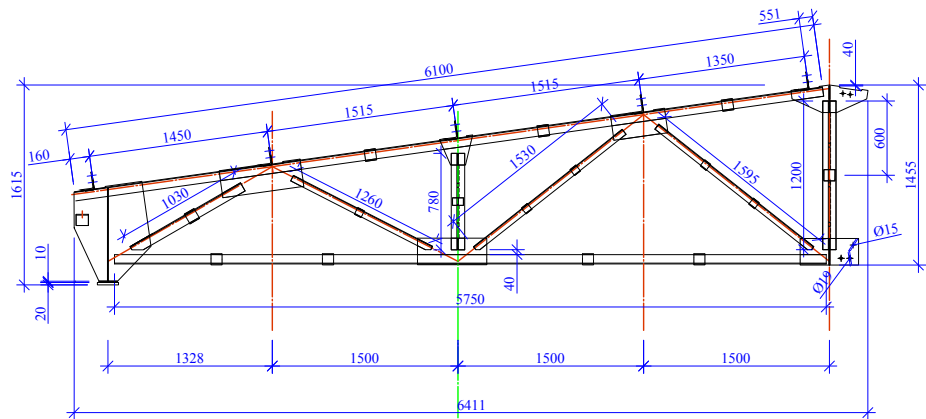
2-2
Յ 1:20



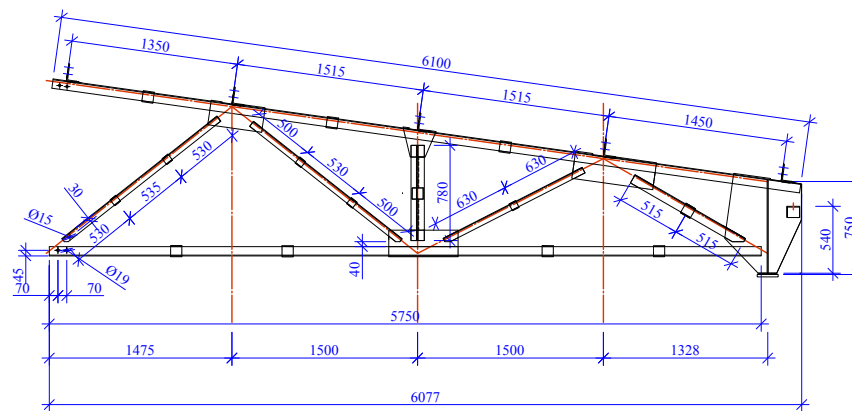
- 1. ԻՐԱՆԻՅԱՆ ԿԱՆԱԿԱՆԱԿՈՒԹՅԱՆ ԳՐԱԿԱՆՈՒԹՅԱՆ ՆԱԽԱՐԱՐՈՒԹՅԱՆ ԳՐԱԿԱՆՈՒԹՅԱՆ ԿԵՆՏՐՈՆ
- 2. ԵՐԵՎԱՆԻ ԿԱՆԱԿԱՆԱԿՈՒԹՅԱՆ ԳՐԱԿԱՆՈՒԹՅԱՆ ԿԵՆՏՐՈՆ
- 3. ԻՐԱՆԻՅԱՆ ԿԱՆԱԿԱՆԱԿՈՒԹՅԱՆ ԳՐԱԿԱՆՈՒԹՅԱՆ ԿԵՆՏՐՈՆ
- 4. ԿԱՆԱԿԱՆԱԿՈՒԹՅԱՆ Ն. Կ. Կ.

	ՀԱՅԱՍՏԱՆԻ ԿԱՆԱԿԱՆԱԿՈՒԹՅԱՆ ԳՐԱԿԱՆՈՒԹՅԱՆ ԿԵՆՏՐՈՆ		ՔԱՐԵՐՈՒՄ 32-14-2017	
	ՀԱՅԱՍՏԱՆԻ ԿԱՆԱԿԱՆԱԿՈՒԹՅԱՆ ԳՐԱԿԱՆՈՒԹՅԱՆ ԿԵՆՏՐՈՆ Քոչիկ (95 32) 237 52 28		ՈՒՐԱԿԱՆԱԿՈՒՄ 10.08.2017	
ՐՈՂԱԿԱՆՈՒԹՅԱՆ ԳՐԱԿԱՆՈՒԹՅԱՆ ԿԵՆՏՐՈՆ	ՎճԹՎՈՒ Վ-1	ՎճԹՎՈՒ Վ-1, ՏԱՐԱԿՈՒ 1:1, 2:2		
ՎճԹՎՈՒ Վ-1	ՎճԹՎՈՒ Վ-1	ՎճԹՎՈՒ Վ-1	ՎճԹՎՈՒ Վ-1	ՎճԹՎՈՒ Վ-1
ՎճԹՎՈՒ Վ-1	ՎճԹՎՈՒ Վ-1	ՎճԹՎՈՒ Վ-1	ՎճԹՎՈՒ Վ-1	ՎճԹՎՈՒ Վ-1

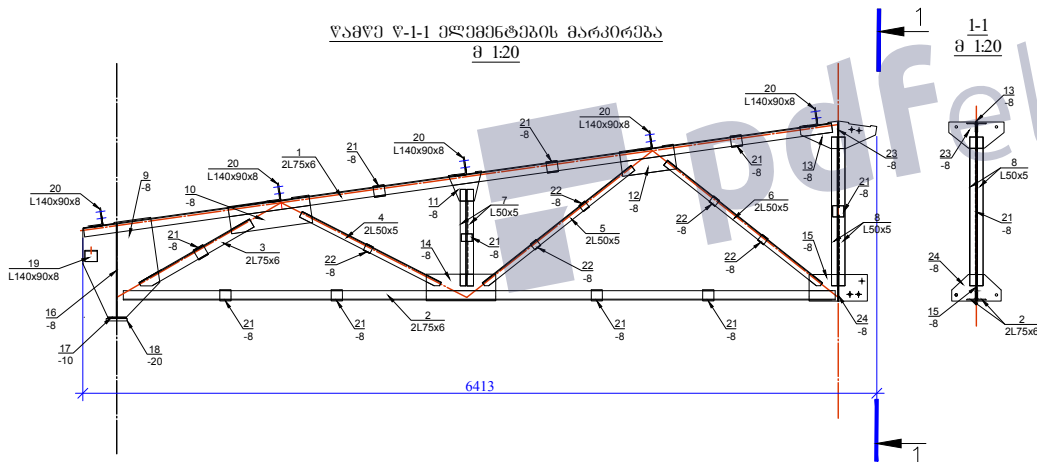
ՎճԹՎԸ Վ-1-1 (ՃԱՐՊԱՌՈՒՄ) Թ 1:20



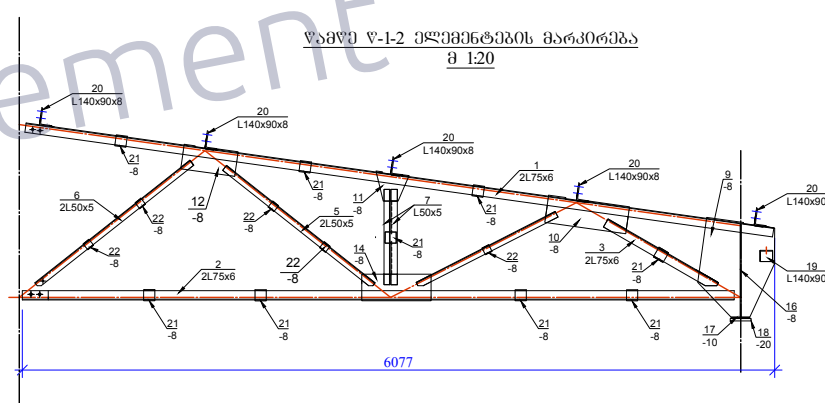
ՎճԹՎԸ Վ-1-2 (ՃԱՐՊԱՌՈՒՄ) Թ 1:20



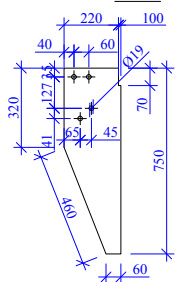
ՎճԹՎԸ Վ-1-1 ԵԼԵՄԵՆՏԱՅԻՆ ՄԱՐԿՈՒՄՅՆ Թ 1:20



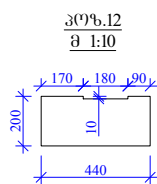
ՎճԹՎԸ Վ-1-2 ԵԼԵՄԵՆՏԱՅԻՆ ՄԱՐԿՈՒՄՅՆ Թ 1:20



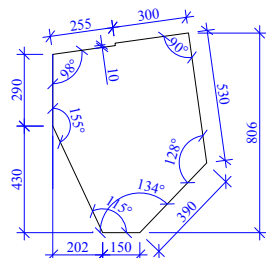
ՃՐԿ. 16 Թ 1:10



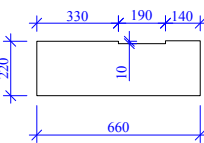
ՃՐԿ. 9 Թ 1:10




ՃՐԿ. 12 Թ 1:10

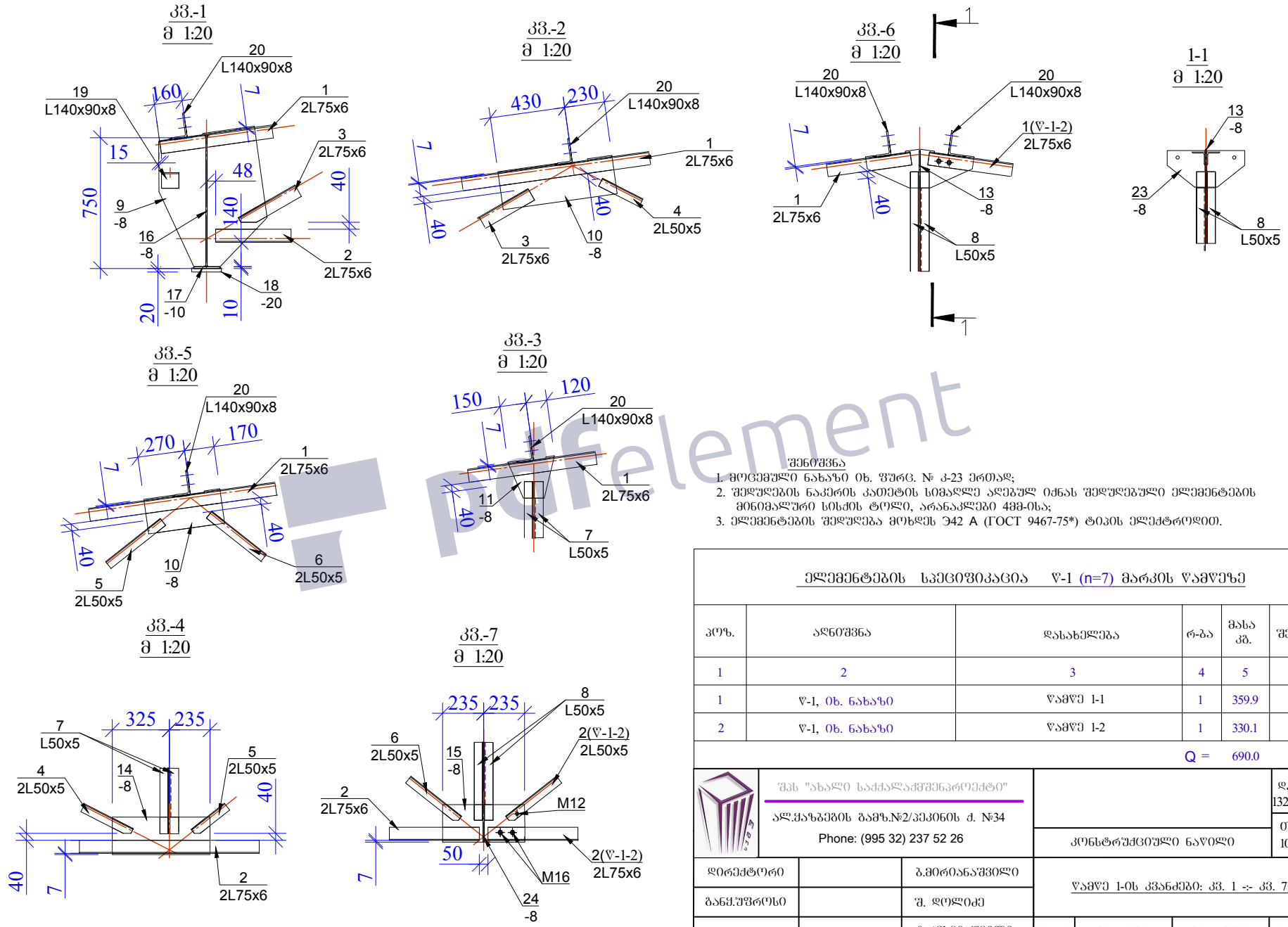


ՃՐԿ. 10 Թ 1:20



- ՆՈՒՐԱՏՆԵՐ
1. ԻՍՏՆԱԿԱԾՈՒՄ ԵՆԻՍՏ Թ. ՄՊՈՂ. Ն. 423 ՍՈՍԻՍԻ:
 2. ՆՐԱՅԻՆՈՒՄ ԵՆԻՍՏԻ ՎՅՍՊԱՆԱՑՈՒՄ ԵՎ ԵՆԻՍՏԻ ԵՐԱՄԱՐԿՈՒՄ ԽՍՀՄԻ ԿՆՍՏՐԱԿՏԻ ՎԵՐՋԵՐՈՒՄԻ ԿՐԻՍԻՍԻՑԱԿՈՒՄ ԵՎ ԵՆԻՍՏԻ ԽՍՀՄԻ ԿՆՍՏՐԱԿՏԻ ԿՐԻՍԻՍԻՑԱԿՈՒՄ:
 3. ԱՄԵՐԻԿԱՆ ՎԵՐՋԵՐՈՒՄ ԻՍՏԻՆԱ 424 Ա (ГОСТ 9467-75) ԵՎՈՒՆ ՎՅՍՊԱՆԱՑՈՒՄ:

	ԷՆԻՍՏԱԿԱՆ ԿՆՍՏՐԱԿՏԻ ՎԵՐՋԵՐՈՒՄ ԿՆՍՏՐԱԿՏԻ ԿՐԻՍԻՍԻՑԱԿՈՒՄ, Թ. ՄՊՈՂ. Ն. 423 ՍՈՍԻՍԻ Ք. 144/2/2/ՄՊՈՂ. Ն. 423 ՍՈՍԻՍԻ		Թ. ԿՆՍՏՐԱԿՏ 144/2/2/ՄՊՈՂ. Ն. 423 ՍՈՍԻՍԻ
	Ք. 144/2/2/ՄՊՈՂ. Ն. 423 ՍՈՍԻՍԻ Ք. 144/2/2/ՄՊՈՂ. Ն. 423 ՍՈՍԻՍԻ Ք. 144/2/2/ՄՊՈՂ. Ն. 423 ՍՈՍԻՍԻ		
ԻՍՏՆԱԿԱՆ ԿՆՍՏՐԱԿՏԻ ՎԵՐՋԵՐՈՒՄ	ԿՆՍՏՐԱԿՏԻ ՎԵՐՋԵՐՈՒՄ ԿՆՍՏՐԱԿՏԻ ՎԵՐՋԵՐՈՒՄ	ԿՆՍՏՐԱԿՏԻ ՎԵՐՋԵՐՈՒՄ ԿՆՍՏՐԱԿՏԻ ՎԵՐՋԵՐՈՒՄ	ԿՆՍՏՐԱԿՏԻ ՎԵՐՋԵՐՈՒՄ ԿՆՍՏՐԱԿՏԻ ՎԵՐՋԵՐՈՒՄ
ԿՆՍՏՐԱԿՏԻ ՎԵՐՋԵՐՈՒՄ	ԿՆՍՏՐԱԿՏԻ ՎԵՐՋԵՐՈՒՄ	ԿՆՍՏՐԱԿՏԻ ՎԵՐՋԵՐՈՒՄ	ԿՆՍՏՐԱԿՏԻ ՎԵՐՋԵՐՈՒՄ
ԿՆՍՏՐԱԿՏԻ ՎԵՐՋԵՐՈՒՄ	ԿՆՍՏՐԱԿՏԻ ՎԵՐՋԵՐՈՒՄ	ԿՆՍՏՐԱԿՏԻ ՎԵՐՋԵՐՈՒՄ	ԿՆՍՏՐԱԿՏԻ ՎԵՐՋԵՐՈՒՄ

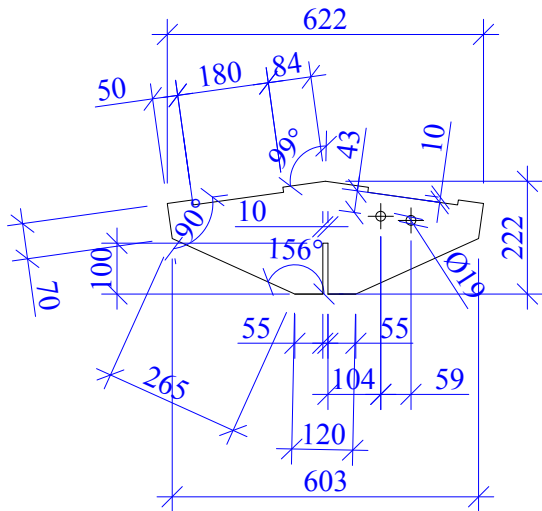


- შენიშვნა**
1. მოცემული ნახაზი იხ. შპრც. № კ-23 ერთად;
 2. შეღუპების ნახაზის კათედრის სიმაღლე აღემატება იქნას შეღუპებული ელემენტების მიწინააღმდეგე სისქის ტოლი, არანაკლები 4მმ-ისა;
 3. ელემენტების შეღუპება მოხდება 942 A (ГОСТ 9467-75*) ტიპის ელემენტებით.

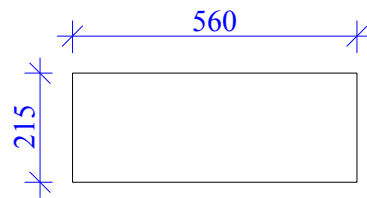
ელემენტების სპეციფიკაცია V-1 (n=7) მარკის წამწიხვებზე					
პოზ.	აღნიშვნა	დასახელება	რ-ბა	მასა კგ.	შენიშვნა
1	2	3	4	5	6
1	V-1, იხ. ნახაზი	წამწიხვი 1-1	1	359.9	
2	V-1, იხ. ნახაზი	წამწიხვი 1-2	1	330.1	
				Q = 690.0	
შპს "საბალი საქონლარწარმო"		ალკახუბების რაიონი, №2/პეპოტის ქ. №34 Phone: (995 32) 237 52 26		დსკპმთა 132-1-ს/2017 თარიღი 10.08.2017	
დირექტორი		გ.მირიანაშვილი	წამწიხვი 1-ის კვანძები: კვ. 1 - კვ. 7;		
ბანკ.უფროსი		შ. ლომიძე			
შეასრულა		ბ.რეხვიაშვილი	სტადია	შპრცეზი	შპრცეზები
შეამოწმა		შ. ლომიძე	მ.კ.	კ-25	58
					1:20

შპრც. ინფ. №
 ხელმოწერა და თარიღი
 ახალი ინფ. №

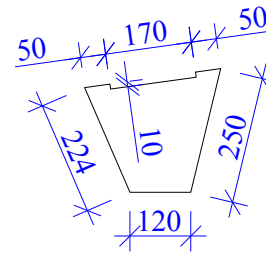
პოზ. 13
მ 1:10



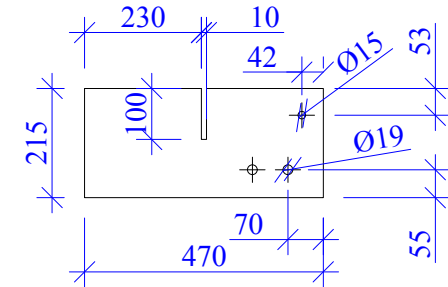
პოზ. 14
მ 1:10



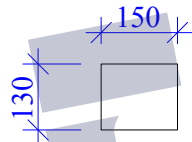
პოზ. 11
მ 1:10



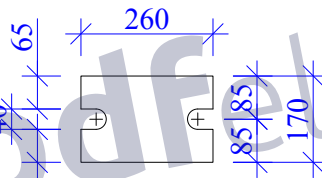
პოზ. 15
მ 1:10



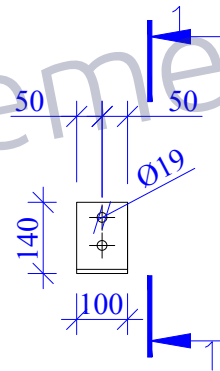
პოზ. 17
მ 1:10



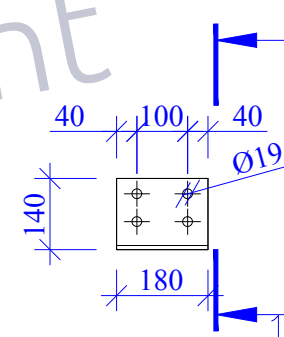
პოზ. 18
მ 1:10



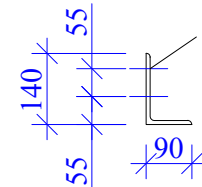
პოზ. 19
მ 1:10



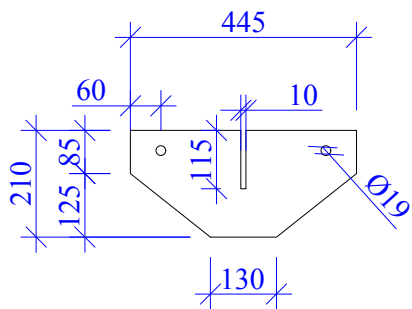
პოზ. 20
მ 1:10



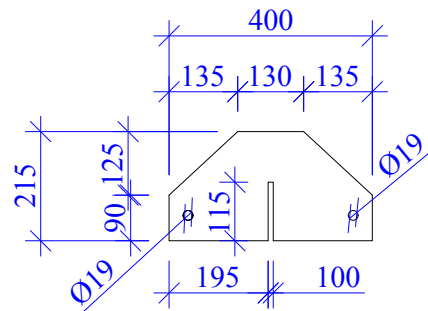
1-1
მ 1:10



პოზ. 23
მ 1:10




პოზ. 24
მ 1:10



შენიშვნა

1. მოცემული ნახაზი იხ. ფურც. № 3-23 ერთად;
2. შეღუპვის ნაკვეთის კატივტის სიმაღლე აღემატება იმანს შეღუპვის ელემენტების მიწიერული სისქის ტოლს, არანაკლები 4მმ-ისა;
3. ელემენტების შეღუპვა მოხდეს 942 A (ГОСТ 9467-75*) ტიპის ელექტროდით.

	შპს "სახლი სამქალაქმშენპროექტი" ალ.კახაბაძის გამზ.№2/პეპოტის ქ. №34 Phone: (995 32) 237 52 26			ლაკვეთის 132-1-ს/2017		
				თარიღი 10.08.2017		
დირექტორი		ს.გიორგაძე	წამყვანი ელემენტები: პოზ. 11; პოზ. 13; პოზ. 14; პოზ. 15; პოზ. 17; პოზ. 18; პოზ. 19; პოზ. 20; პოზ. 23; პოზ. 24; ზრილი 1 - 1.			
ბანძუშორსი		შ. ლომიძე	სტაფია	ფურცელი	ფურცლები	მასშტაბი
შეასრულა		ბ.რეხვიანი	მ.პ.	3-26	58	1:10
შეამოწმა		შ. ლომიძე				

ელემენტების სპეციფიკაცია V-1-1 (n=1) მარძის წამწევი


პოზ.	აღნიშვნა	ღასახელება	რ-ბა	მასა კგ.	შენიშვნა
1	2	3	4	5	6
1	0ბ. ნახაზი კ-24	L75x6 ГОСТ 8509-86 L=6100	2	84.06	
2	0ბ. ნახაზი კ-24	L75x6 ГОСТ 8509-86 L=5750	2	79.24	
3	0ბ. ნახაზი კ-24	L75x6 ГОСТ 8509-86 L=1030	2	14.19	
4	0ბ. ნახაზი კ-24	L50x5 ГОСТ 8509-86 L=1260	2	9.5	
5	0ბ. ნახაზი კ-24	L50x5 ГОСТ 8509-86 L=1530	2	11.54	
6	0ბ. ნახაზი კ-24	L50x5 ГОСТ 8509-86 L=1595	2	12.03	
7	0ბ. ნახაზი კ-24	L50x5 ГОСТ 8509-86 L=780	2	5.88	
8	0ბ. ნახაზი კ-24	L50x5 ГОСТ 8509-86 L=1200	2	9.05	
9	0ბ. ნახაზი კ-24	-8x560 ГОСТ2777-88*(C235) L=810	1	28.49	
10	0ბ. ნახაზი კ-24	-8x220 ГОСТ2777-88*(C235) L=660	1	9.12	
11	0ბ. ნახაზი კ-26	-8x240 ГОСТ2777-88*(C235) L=270	1	4.07	
12	0ბ. ნახაზი კ-24	-8x200 ГОСТ2777-88*(C235) L=440	1	5.53	
13	0ბ. ნახაზი კ-26	-8x225 ГОСТ2777-88*(C235) L=625	1	8.83	
14	0ბ. ნახაზი კ-26	-8x215 ГОСТ2777-88*(C235) L=560	1	7.56	
15	0ბ. ნახაზი კ-26	-8x215 ГОСТ2777-88*(C235) L=470	1	6.35	
16	0ბ. ნახაზი კ-24	-8x230 ГОСТ2777-88*(C235) L=750	2	21.67	
17	0ბ. ნახაზი კ-26	-10x130 ГОСТ2777-88*(C235) L=150	1	1.53	
18	0ბ. ნახაზი კ-26	-20x170 ГОСТ2777-88*(C235) L=260	1	6.94	
19	0ბ. ნახაზი კ-26	L140x90x8 ГОСТ 8510-86 L=100	2	2.82	
20	0ბ. ნახაზი კ-26	L140x90x8 ГОСТ 8510-86 L=180	5	12.69	
21	0ბ. ნახაზი კ-24	-8x90 ГОСТ2777-88*(C235) L=90	9	4.58	
22	0ბ. ნახაზი კ-24	-8x60 ГОСТ2777-88*(C235) L=60	5	1.13	
23	0ბ. ნახაზი კ-26	-8x210 ГОСТ2777-88*(C245) L=445	1	5.87	
24	0ბ. ნახაზი კ-26	-8x215 ГОСТ2777-88*(C245) L=400	1	5.4	
				=	1.78
				Q	= 359.9

შენიშვნა

1. მოცემული ნახაზი 0ბ. შურტ. № კ-66 და კ-67 ერთად;
2. შეღებვის ნაკერის კაეთის სიმაღლე ალუბულ იმხან შეღებულ ელემენტების მიწიერად უნდა იქონიოს ტოლი, არანაკლები 4მმ-ისა;
3. ელემენტების შეღებვა მოხდება 942 A (ГОСТ 9467-75*) ტიპის ელემენტოლით.

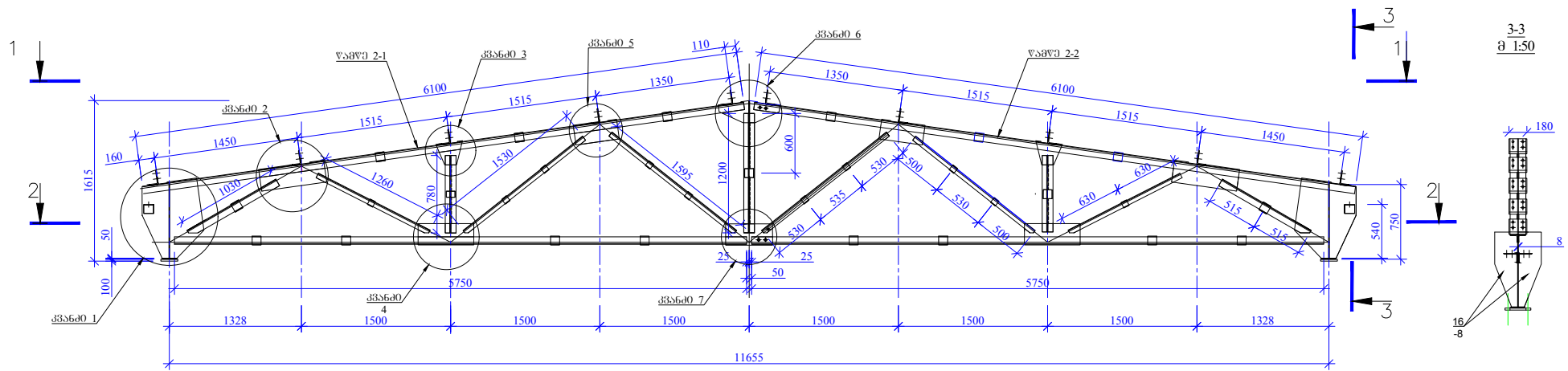
ელემენტების სპეციფიკაცია V-1-2 (n=1) მარძის წამწევი

პოზ.	აღნიშვნა	ღასახელება	რ-ბა	მასა კგ.	შენიშვნა	
1	2	3	4	5	6	
1	0ბ. ნახაზი კ-24	L75x6 ГОСТ 8509-86 L=6100	2	84.06		
2	0ბ. ნახაზი კ-24	L75x6 ГОСТ 8509-86 L=5750	2	79.24		
3	0ბ. ნახაზი კ-24	L75x6 ГОСТ 8509-86 L=1030	2	14.19		
4	0ბ. ნახაზი კ-24	L50x5 ГОСТ 8509-86 L=1260	2	9.5		
5	0ბ. ნახაზი კ-24	L50x5 ГОСТ 8509-86 L=1530	2	11.54		
6	0ბ. ნახაზი კ-24	L50x5 ГОСТ 8509-86 L=1595	2	12.03		
7	0ბ. ნახაზი კ-24	L50x5 ГОСТ 8509-86 L=780	2	5.88		
9	0ბ. ნახაზი კ-24	-8x560 ГОСТ2777-88*(C235) L=810	1	28.49		
10	0ბ. ნახაზი კ-24	-8x220 ГОСТ2777-88*(C235) L=660	1	9.12		
11	0ბ. ნახაზი კ-26	-8x240 ГОСТ2777-88*(C235) L=270	1	4.07		
12	0ბ. ნახაზი კ-24	-8x200 ГОСТ2777-88*(C235) L=440	1	5.53		
14	0ბ. ნახაზი კ-26	-8x215 ГОСТ2777-88*(C235) L=560	1	7.56		
15	0ბ. ნახაზი კ-26	-8x215 ГОСТ2777-88*(C235) L=470	1	6.35		
16	0ბ. ნახაზი კ-24	-8x230 ГОСТ2777-88*(C235) L=750	2	21.67		
17	0ბ. ნახაზი კ-26	-10x130 ГОСТ2777-88*(C235) L=150	1	1.53		
18	0ბ. ნახაზი კ-26	-20x170 ГОСТ2777-88*(C235) L=260	1	6.94		
19	0ბ. ნახაზი კ-26	L140x90x8 ГОСТ 8510-86 L=100	2	2.82		
20	0ბ. ნახაზი კ-26	L140x90x8 ГОСТ 8510-86 L=180	5	12.69		
21	0ბ. ნახაზი კ-24	-8x90 ГОСТ2777-88*(C235) L=90	8	4.07		
22	0ბ. ნახაზი კ-24	-8x60 ГОСТ2777-88*(C235) L=60	5	1.13		
				შეღებვის წონა - 0.5%	-	1.64
				Q	=	330.1

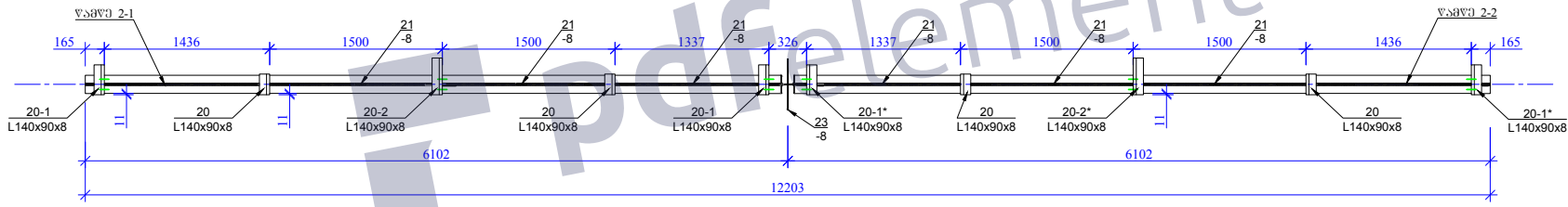
	შპს "ახალი საქმალაქმშენარეობა" ალკახაზების ბაზ.№2/პეკი60ს ქ. №34 Phone: (995 32) 237 52 26		დაკვირვება 132-1-ს/2017
	კონსტრუქციული ნაწილი		თარიღი 10.08.2017
ღირებულება	გ.მირიანაშვილი	წამწევი I-ის ელემენტების სპეციფიკაცია	
განმ. უფროსი	შ. ლომიძე	შპს "ახალი საქმალაქმშენარეობა"	მასშტაბი
შესარქვლა	გ.მირიანაშვილი	სტაია	მასშტაბი
შეამოწმა	შ. ლომიძე	მ.კ.	მასშტაბი
		კ-27	მასშტაბი
		58	მასშტაბი

შპს "ახალი საქმალაქმშენარეობა" და მისი შტაბ-ბინის მფლობელი

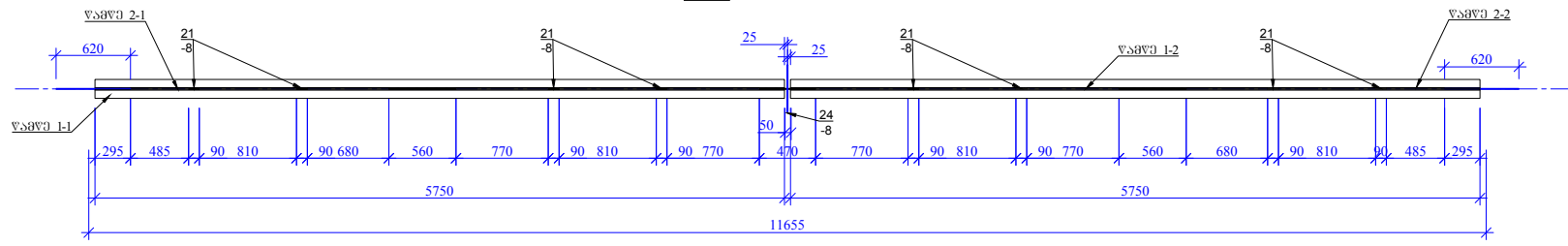
ՎճԹՎՈՒ Վ-2
Յ 1:20



1-1
Յ 1:20



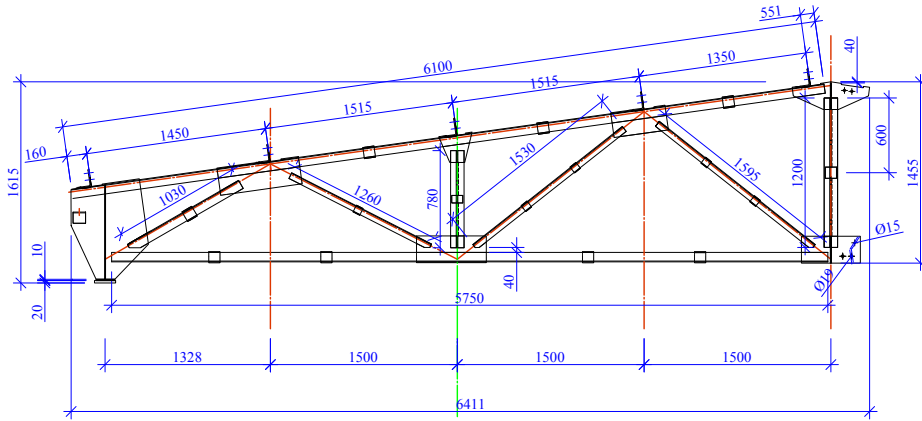
2-2
Յ 1:20



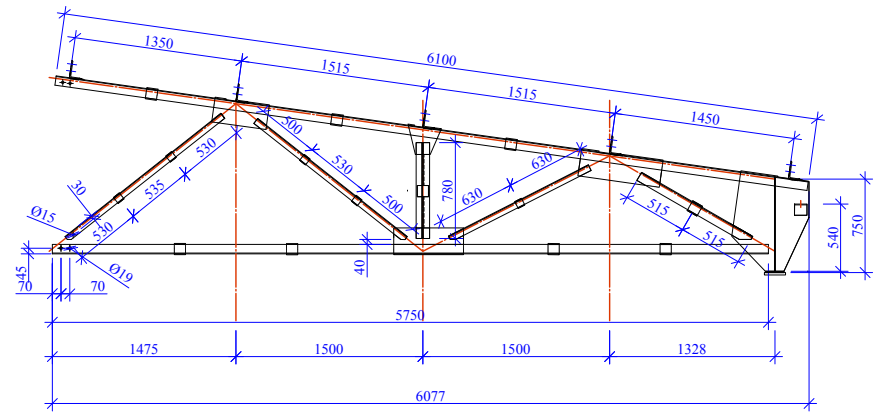
- ՆՈՒՅՆԱԿ
1. ԻՐԱՆՔԱՆՈՒՆ ԿԱՆԿԱՆ ՕՒՆ ԴՆՊՈՒՆ N 4-22 ԴՅ 429 - 433 ՏՈՒՐՈՒՄ:
 2. ԵՐԱՐՔԱՆՈՒՆ ԿԱՆԿԱՆ ԿԱՌԱՐԱՆ ԿՈՆՍՏԱՆՍՆՈՒՆԻ ԳՐԱԿԱՆ ԵՐԱՐՔԱՆՈՒՆ ԸՄԽԱՆՔԱՆՈՒՆ:
 3. ԵՐԱՐՔԱՆՈՒՆ ԿԱՌԱՐԱՆ ԿՈՆՍՏԱՆՍՆՈՒՆԻ ԳՐԱԿԱՆ ԿԱՌԱՐԱՆ:
 4. ԿՈՆՍՏԱՆՏԻՆՈՒՆԻ ԿՈՆՍՏԱՆՏԻՆՈՒՆԻ N 4-30

	ԶԻՆ ԿՈՆՍՏԱՆՏԻՆՈՒՆԻ ԿՈՆՍՏԱՆՏԻՆՈՒՆԻ ԿՈՆՍՏԱՆՏԻՆՈՒՆԻ ԿՈՆՍՏԱՆՏԻՆՈՒՆԻ N34 Phone: (995 32) 237 52 26			ԿՈՆՍՏԱՆՏԻՆՈՒՆԻ 32.11.2017
	ԿՈՆՍՏԱՆՏԻՆՈՒՆԻ ԿՈՆՍՏԱՆՏԻՆՈՒՆԻ ՎճԹՎՈՒ Վ-2 - ՆՈՒՅՆԱԿ 1-1, 2-2			ԿՈՆՍՏԱՆՏԻՆՈՒՆԻ 08.08.2017
ԿՈՆՍՏԱՆՏԻՆՈՒՆԻ ԿՈՆՍՏԱՆՏԻՆՈՒՆԻ	ԿՈՆՍՏԱՆՏԻՆՈՒՆԻ ԿՈՆՍՏԱՆՏԻՆՈՒՆԻ	ԿՈՆՍՏԱՆՏԻՆՈՒՆԻ ԿՈՆՍՏԱՆՏԻՆՈՒՆԻ	ԿՈՆՍՏԱՆՏԻՆՈՒՆԻ ԿՈՆՍՏԱՆՏԻՆՈՒՆԻ	ԿՈՆՍՏԱՆՏԻՆՈՒՆԻ ԿՈՆՍՏԱՆՏԻՆՈՒՆԻ
ԿՈՆՍՏԱՆՏԻՆՈՒՆԻ ԿՈՆՍՏԱՆՏԻՆՈՒՆԻ	ԿՈՆՍՏԱՆՏԻՆՈՒՆԻ ԿՈՆՍՏԱՆՏԻՆՈՒՆԻ	ԿՈՆՍՏԱՆՏԻՆՈՒՆԻ ԿՈՆՍՏԱՆՏԻՆՈՒՆԻ	ԿՈՆՍՏԱՆՏԻՆՈՒՆԻ ԿՈՆՍՏԱՆՏԻՆՈՒՆԻ	ԿՈՆՍՏԱՆՏԻՆՈՒՆԻ ԿՈՆՍՏԱՆՏԻՆՈՒՆԻ

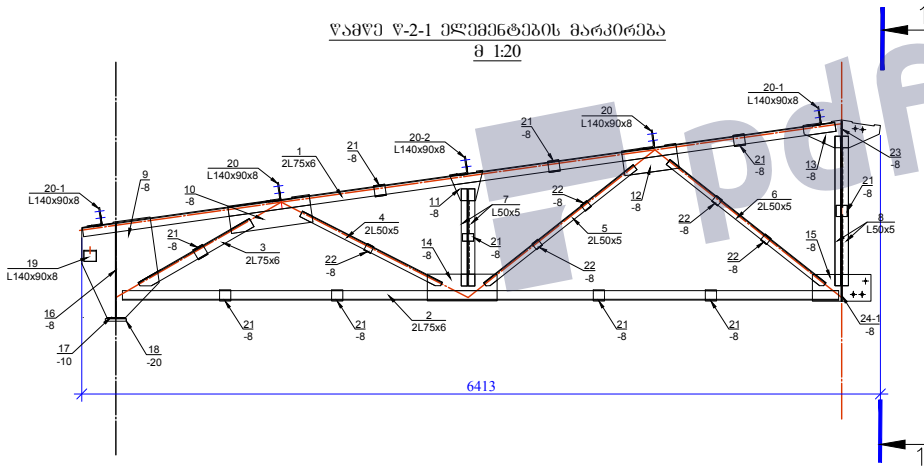
ՎՃԹՎՆ Վ-2-1 (ՃՊՐՁՄԵՐՈՒ) Թ 1:20



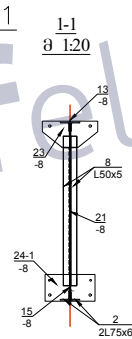
ՎՃԹՎՆ Վ-2-2 (ՃՊՐՁՄԵՐՈՒ) Թ 1:20



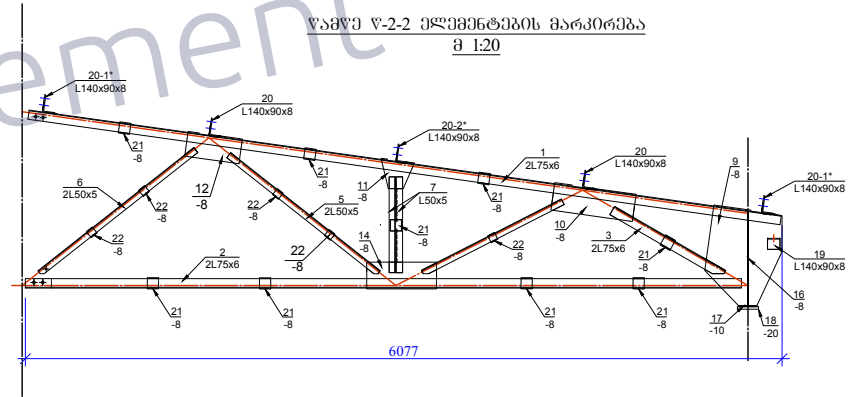
ՎՃԹՎՆ Վ-2-1 ԵՐՁՈՒՆԵՐԻՆԵՐԻՆԵՐԻ ՄԱՐՁԻՐՄԱՅ Թ 1:20



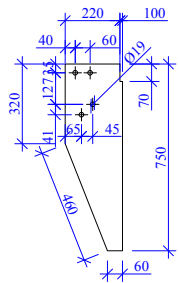
1-1 Թ 1:20



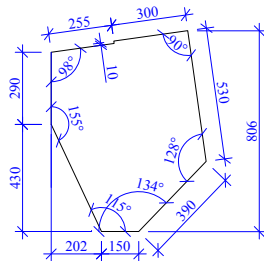
ՎՃԹՎՆ Վ-2-2 ԵՐՁՈՒՆԵՐԻՆԵՐԻ ՄԱՐՁԻՐՄԱՅ Թ 1:20



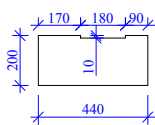
ՅՐԾ. 16 Թ 1:10



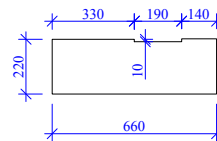
ՅՐԾ. 9 Թ 1:10




ՅՐԾ. 12 Թ 1:10

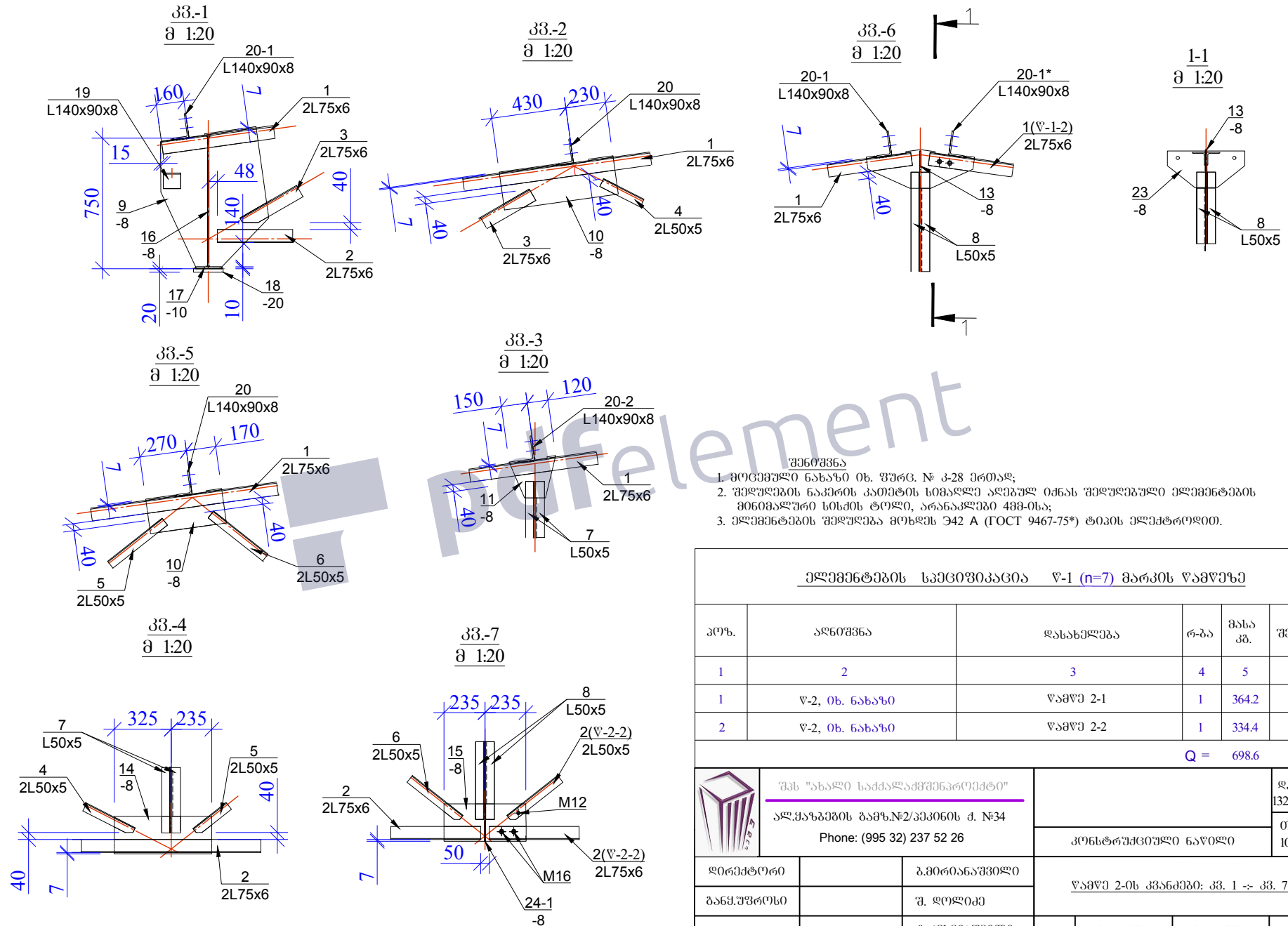


ՅՐԾ. 10 Թ 1:20




- ՅՐԾԵՐԵՐԻ ՆԱԿԵՐԻ ՕՒ, ԵՐԿՈՒ Ն 4-22 և՛ 4-28 ՅՐԾԵՐԸ:
- ԵՐԿՈՒՆԵՐԻ ՆԱԿԵՐԻ ԿՐՈՒՅՈՒՄ ԿՐՈՒՅՈՒՄ ԱՎԱԿԱՆ ՕՒՅՆ ԵՐԿՈՒՆԵՐԻՆԵՐԻ ԸՐՏԵՐԵՐԵՐԸ:
- ՅՐԾԵՐԵՐԻ ԵՐԿՈՒՆԵՐԻ ՅՐԾԵՐԸ 342 A (ՄՃՏ 9467-75) ՕՒՅՆ ՄՐՈՒՆԵՐԻՆԵՐԸ:

 ՀԱՅ. "ՎՃԹՎՆ ԿԱՎԱՅՈՒՆՆԵՐՈՒԹՅՈՒՆ" ՖԷԴԵՐԱԿՈՒՅՈՒՄ ԶԱՐԿ.Ն/ՎՅՈՒՅՈՒՄ. Վ. Ն34 Phone: (995 32) 237 52 26		ԿԱՎԱՅՈՒՆ 32-14-2017
ԿԱՎԱՅՈՒՆ ԿԱՎԱՅՈՒՆ ԿԱՎԱՅՈՒՆ ԿԱՎԱՅՈՒՆ	ԿԱՎԱՅՈՒՆ ԿԱՎԱՅՈՒՆ ԿԱՎԱՅՈՒՆ ԿԱՎԱՅՈՒՆ	ԿԱՎԱՅՈՒՆ ԿԱՎԱՅՈՒՆ ԿԱՎԱՅՈՒՆ ԿԱՎԱՅՈՒՆ
ԿԱՎԱՅՈՒՆ ԿԱՎԱՅՈՒՆ ԿԱՎԱՅՈՒՆ ԿԱՎԱՅՈՒՆ	ԿԱՎԱՅՈՒՆ ԿԱՎԱՅՈՒՆ ԿԱՎԱՅՈՒՆ ԿԱՎԱՅՈՒՆ	ԿԱՎԱՅՈՒՆ ԿԱՎԱՅՈՒՆ ԿԱՎԱՅՈՒՆ ԿԱՎԱՅՈՒՆ

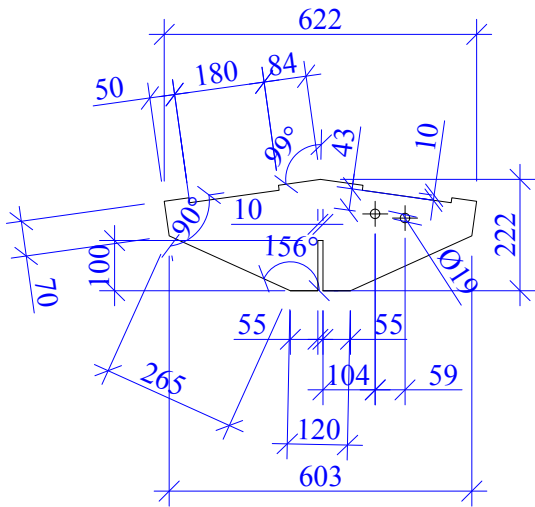


- შენიშვნა**
1. მოცემული ნახაზი იხ. შპრც. № კ-28 ერთად;
 2. შეღებვის ნაკვეთს კათედის სიმაღლე აღემატება იქნას შეღებვითი ელემენტების მიწისზედა ნაწილის ტოლი, არანაკლები 4მმ-ისა;
 3. ელემენტების შეღებვა მოხდეს 942 A (ГОСТ 9467-75*) ტიპის ელემენტოლით.

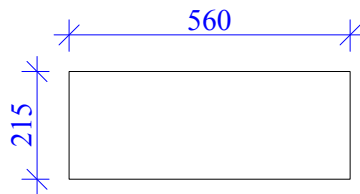
ელემენტების სპეციფიკაცია V-1 (n=7) მარკის წამწები					
პოზ.	აღნიშვნა	დასახელება	რ-ბა	მასა კგ.	შენიშვნა
1	2	3	4	5	6
1	V-2, იხ. ნახაზი	წამწვი 2-1	1	364.2	
2	V-2, იხ. ნახაზი	წამწვი 2-2	1	334.4	
				Q = 698.6	
 შპს "ახალი საქმალაქმშენარემპტი" ალკახაბების გამზ. №2/პეპოტის ქ. №34 Phone: (995 32) 237 52 26		კონსტრუქციული ნაწილი		დსკპმთა 132-1-ს/2017 თარიღი 10.08.2017	
დირექტორი		გ.მირიანაშვილი	წამწვი 2-ის კვანძები: კვ. 1 - კვ. 7;		
ბანკ.უფროსი		შ. ლომიძე			
შეასრულა		ბ.რეხვიაშვილი	სტადია	შპრცეზი	შპრცეზი
შეამოწმა		შ. ლომიძე	მ.კ.	კ-30	58
					1:20

შპს "ახალი საქმალაქმშენარემპტი" შპს
 ხელმოწერა და თარიღი
 მდგომ. ინფ. №

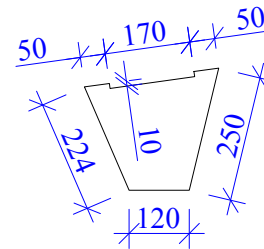
პოზ. 13
მ 1:10



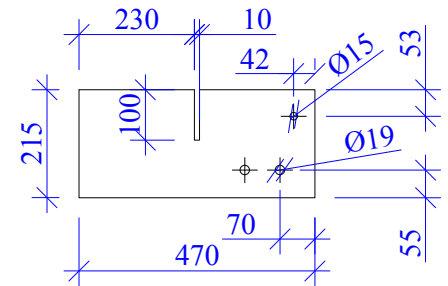
პოზ. 14
მ 1:10



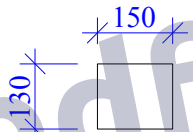
პოზ.11
მ 1:10



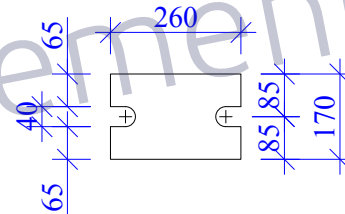
პოზ. 15
მ 1:10



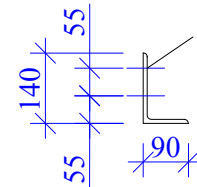
პოზ. 17
მ 1:10



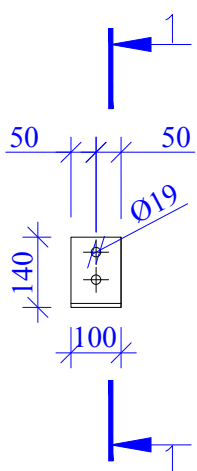
პოზ. 18
მ 1:10



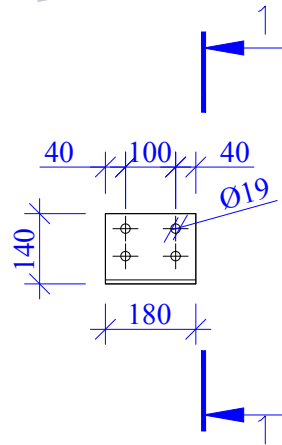
1-1
მ 1:10



პოზ. 19
მ 1:10



პოზ. 20
მ 1:10



შენიშვნა

- მოცემული ნახაზი ის. შპს-ის № 28 ერთად;
- შეღებების ნაპირის კაემბის სიმაღლე აღებულ იქნას შეღებვითი ელემენტების მიწოდებული სისქის ტოლი, არანაკლები 4მმ-ისა;
- ელემენტების შეღებვა მოხდეს 342 A (ГОСТ 9467-75*) ტიპის ელემენტით.

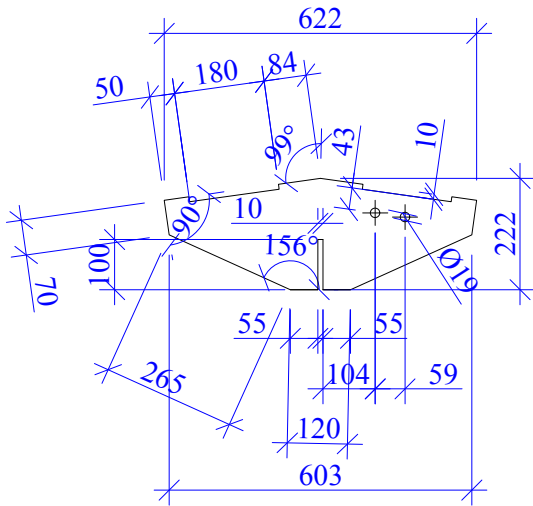
	შპს "სახალი საქმალამშენარქიტო" ალ.ყაზბეგის გამზ.№2/ვეკინის ქ. №34 Phone: (995 32) 237 52 26		ღაკვეთა 132-1-ს/2017	
			თარიღი 10.08.2017	
კონსტრუქციული ნაწილი				
ღირებულება		გ.მირიანაშვილი	წამყვან 2-ის ელემენტები: პოზ. 11; პოზ. 13; პოზ. 14; პოზ. 15; პოზ. 17; პოზ. 18; პოზ. 19; პოზ. 20; ზრილი 1 - 1	
განმ.უფროსი		შ. ლოლიძე		
შეასრულა		ბ.რეხვიაშვილი	სტადია	ფურცელი
შეამოწმა		შ. ლოლიძე	მ.პ.	ფურცლები
			გ-31	58
				1:10

ახალი ინჟ. №

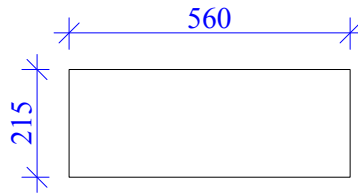
სხდომის/შპს-ის და თარიღი

დოკ. ინჟ. №

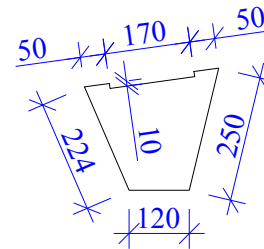
პოზ. 13
მ 1:10



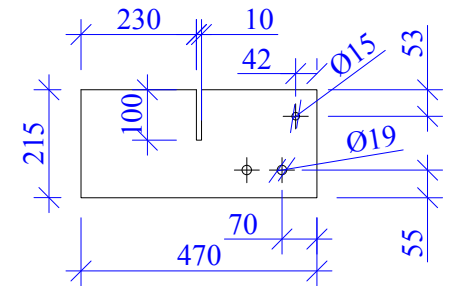
პოზ. 14
მ 1:10



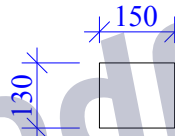
პოზ.11
მ 1:10



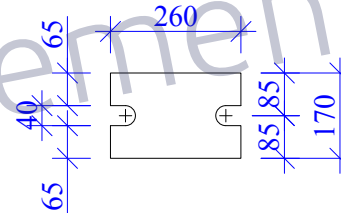
პოზ. 15
მ 1:10



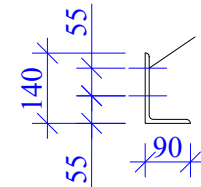
პოზ. 17
მ 1:10



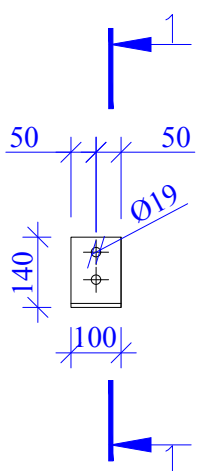
პოზ. 18
მ 1:10



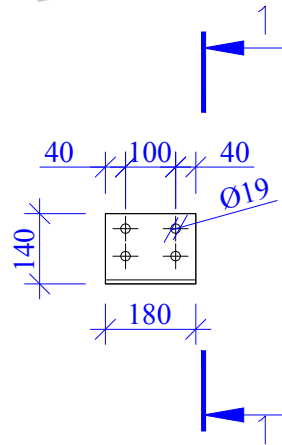
1-1
მ 1:10



პოზ. 19
მ 1:10




პოზ. 20
მ 1:10



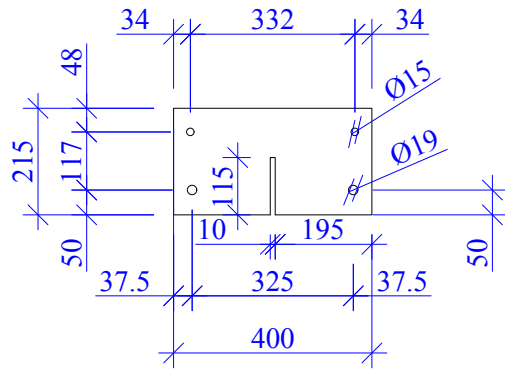
შენიშვნა

1. მოცემული ნახაზი ის. შპს-ის № კ-28 ერთად;
2. შედგენის ნაპირის კაემტის სიმაღლე აღემატება იქნას შედგენის ელემენტების მიწიერად სიმაღლეს ტოლი, არანაკლები 4მმ-ისა;
3. ელემენტების შედგენის მოხდეს უაღრესად 942 A (ГОСТ 9467-75*) ტიპის ელემენტებით.

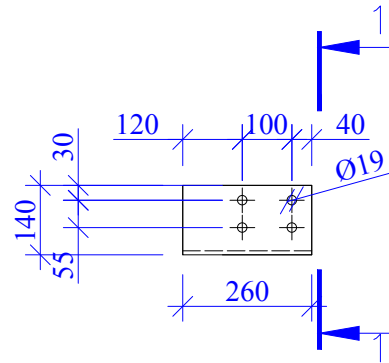
	შპს "ახალი საქალაქმშენარქიტექტორი" ალ.ყაზბეგის გამზ.№2/ვეკონის ქ. №34 Phone: (995 32) 237 52 26			ღაკვეთა 132-1-ს/2017	
				თარიღი 10.08.2017	
ლირექტორი		გ.მირიანაშვილი	წამყვან 2-ის ელემენტები: პოზ. 11; პოზ. 13; პოზ. 14; პოზ. 15; პოზ. 17; პოზ. 18; პოზ. 19; პოზ. 20; პრილი 1 - 1		
განმ.უფროსი		შ. ლომიძე	სტადია	ფურცელი	ფურცლები
შეასრულა		ბ.რეხვიაშვილი	მ.პ.	კ-31	58
შეამოწმა		შ. ლომიძე			1:10

ფურც. ინვ. №	ახალი ინვ. №
სხვა ინფორმაცია და თარიღი	

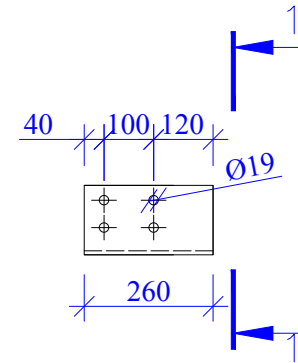
პოზ. 24-1
მ 1:10



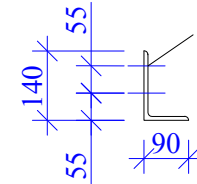
პოზ. 20-1*
მ 1:10



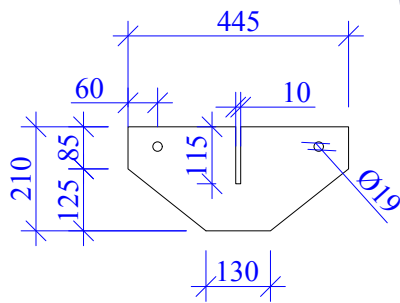
პოზ. 20-1
მ 1:10



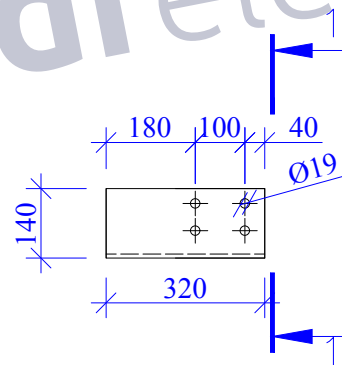
1-1
მ 1:10



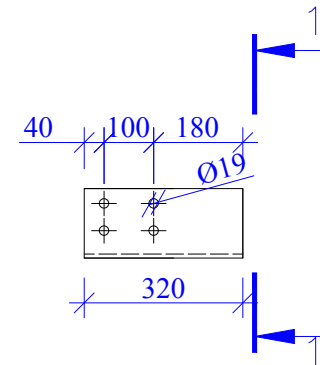
პოზ. 23
მ 1:10



პოზ. 20-2*
მ 1:10



პოზ. 20-2
მ 1:10




შპს "საბალო"

ხელმოწერა და თარიღი

ფურც. ინფ. №

შენიშვნა

1. მოცემული ნახაზი იხ. შპს. № 2-28 პრეტაბ;
2. შეღუფლის ნაკერის კათედის სიმაღლე აღებული იქნას შეღუფლებული ელემენტების მინიმალური სისქის ტოლი, არანაკლები 4მმ-ისა;
3. ელემენტების შეღუფლება მიხედვს 942 A (ГОСТ 9467-75*) ტიპის ელემენტრედით.

	შპს "საბალო საქმალაქმშენარეობტი" ალკახუბების ბაზ. №2/პეკო60ს ქ. №34 Phone: (995 32) 237 52 26			დსკპმთა 132-1-ს/2017
	კონსტრუქციული ნაწილი			თარიღი 10.08.2017
დირექტორი	გ. მირიანაშვილი	შპს "საბალო"	ელემენტების აღწერა: პოზ. 20-1; პოზ. 20-1*; პოზ. 20-2; პოზ. 20-2*; პოზ. 23; პოზ. 24-1.	
ბანკურის	შ. ლომიძე	გ. მირიანაშვილი	სტაია	შპს "საბალო"
შპს "საბალო"	შ. ლომიძე	მ.პ.	კ-32	58
შპს "საბალო"	შ. ლომიძე	მ.პ.	კ-32	58
შპს "საბალო"	შ. ლომიძე	მ.პ.	კ-32	58

ელემენტების სპეციფიკაცია V-2-1 (n=1) მარძის წამწახე

პოზ.	აღწერა	დასახელება	რ-ბა	მასა კგ.	შენიშვნა
1	2	3	4	5	6
1	0ბ. ნახაბი კ-29	L75x6 ГОСТ 8509-86 L=6100	2	84.06	
2	0ბ. ნახაბი კ-29	L75x6 ГОСТ 8509-86 L=5750	2	79.24	
3	0ბ. ნახაბი კ-29	L75x6 ГОСТ 8509-86 L=1030	2	14.19	
4	0ბ. ნახაბი კ-29	L50x5 ГОСТ 8509-86 L=1260	2	9.5	
5	0ბ. ნახაბი კ-29	L50x5 ГОСТ 8509-86 L=1530	2	11.54	
6	0ბ. ნახაბი კ-29	L50x5 ГОСТ 8509-86 L=1595	2	12.03	
7	0ბ. ნახაბი კ-29	L50x5 ГОСТ 8509-86 L=780	2	5.88	
8	0ბ. ნახაბი კ-29	L50x5 ГОСТ 8509-86 L=1200	2	9.05	
9	0ბ. ნახაბი კ-29	-8x560 ГОСТ2777-88*(C235) L=810	1	28.49	
10	0ბ. ნახაბი კ-29	-8x220 ГОСТ2777-88*(C235) L=660	1	9.12	
11	0ბ. ნახაბი კ-31	-8x240 ГОСТ2777-88*(C235) L=270	1	4.07	
12	0ბ. ნახაბი კ-29	-8x200 ГОСТ2777-88*(C235) L=440	1	5.53	
13	0ბ. ნახაბი კ-31	-8x225 ГОСТ2777-88*(C235) L=625	1	8.83	
14	0ბ. ნახაბი კ-31	-8x215 ГОСТ2777-88*(C235) L=560	1	7.56	
15	0ბ. ნახაბი კ-31	-8x215 ГОСТ2777-88*(C235) L=470	1	6.35	
16	0ბ. ნახაბი კ-29	-8x230 ГОСТ2777-88*(C235) L=750	2	21.67	
17	0ბ. ნახაბი კ-31	-10x130 ГОСТ2777-88*(C235) L=150	1	1.53	
18	0ბ. ნახაბი კ-31	-20x170 ГОСТ2777-88*(C235) L=260	1	6.94	
19	0ბ. ნახაბი კ-31	L140x90x8 ГОСТ 8510-86 L=100	2	2.82	
20	0ბ. ნახაბი კ-31	L140x90x8 ГОСТ 8510-86 L=180	2	5.08	
20-1	0ბ. ნახაბი კ-32	L140x90x8 ГОСТ 8510-86 L=260	2	7.33	
20-2	0ბ. ნახაბი კ-32	L140x90x8 ГОСТ 8510-86 L=320	1	4.51	
21	0ბ. ნახაბი კ-29	-8x90 ГОСТ2777-88*(C235) L=90	9	4.58	
22	0ბ. ნახაბი კ-29	-8x60 ГОСТ2777-88*(C235) L=60	5	1.13	
23	0ბ. ნახაბი კ-32	-8x210 ГОСТ2777-88*(C235) L=445	1	5.87	
24-1	0ბ. ნახაბი კ-32	-8x215 ГОСТ2777-88*(C235) L=400	1	5.4	
შეღებვის წონა - 0.5% = 1.81					
Q = 364.2					

ელემენტების სპეციფიკაცია V-2-2 (n=1) მარძის წამწახე

პოზ.	აღწერა	დასახელება	რ-ბა	მასა კგ.	შენიშვნა
1	2	3	4	5	6
1	0ბ. ნახაბი კ-29	L75x6 ГОСТ 8509-86 L=6100	2	84.06	
2	0ბ. ნახაბი კ-29	L75x6 ГОСТ 8509-86 L=5750	2	79.24	
3	0ბ. ნახაბი კ-29	L75x6 ГОСТ 8509-86 L=1030	2	14.19	
4	0ბ. ნახაბი კ-29	L50x5 ГОСТ 8509-86 L=1260	2	9.5	
5	0ბ. ნახაბი კ-29	L50x5 ГОСТ 8509-86 L=1530	2	11.54	
6	0ბ. ნახაბი კ-29	L50x5 ГОСТ 8509-86 L=1595	2	12.03	
7	0ბ. ნახაბი კ-29	L50x5 ГОСТ 8509-86 L=780	2	5.88	
9	0ბ. ნახაბი კ-29	-8x560 ГОСТ2777-88*(C235) L=810	1	28.49	
10	0ბ. ნახაბი კ-29	-8x220 ГОСТ2777-88*(C235) L=660	1	9.12	
11	0ბ. ნახაბი კ-31	-8x240 ГОСТ2777-88*(C235) L=270	1	4.07	
12	0ბ. ნახაბი კ-29	-8x200 ГОСТ2777-88*(C235) L=440	1	5.53	
14	0ბ. ნახაბი კ-31	-8x215 ГОСТ2777-88*(C235) L=560	1	7.56	
15	0ბ. ნახაბი კ-31	-8x215 ГОСТ2777-88*(C235) L=470	1	6.35	
16	0ბ. ნახაბი კ-29	-8x230 ГОСТ2777-88*(C235) L=750	2	21.67	
17	0ბ. ნახაბი კ-31	-10x130 ГОСТ2777-88*(C235) L=150	1	1.53	
18	0ბ. ნახაბი კ-31	-20x170 ГОСТ2777-88*(C235) L=260	1	6.94	
19	0ბ. ნახაბი კ-31	L140x90x8 ГОСТ 8510-86 L=100	2	2.82	
20	0ბ. ნახაბი კ-29	L140x90x8 ГОСТ 8510-86 L=180	2	5.08	
20-1*	0ბ. ნახაბი კ-32	L140x90x8 ГОСТ 8510-86 L=260	2	7.33	
20-2*	0ბ. ნახაბი კ-32	L140x90x8 ГОСТ 8510-86 L=320	1	4.51	
21	0ბ. ნახაბი კ-29	-8x90 ГОСТ2777-88*(C235) L=90	8	4.07	
22	0ბ. ნახაბი კ-29	-8x60 ГОСТ2777-88*(C235) L=60	5	1.13	

შეღებვის წონა - 0.5% - 1.66

Q = 334.4



სსიპ "სახლი სანქტაპეტროპოლი"
 აღკვეთის ბაზ. №2/პეპი 6060 ქ. №34
 Phone: (995 32) 237 52 26

დაკვირვა
 132-1-ს/2017
 თარიღი
 10.08.2017

დირექტორი		გ.მირიანაშვილი	წამწახე 2-ის ელემენტების სპეციფიკაცია			
ბანკ. უფროსი		შ. ლომიძე				
შეასრულა		ბ. რეზიანაშვილი	სტაფა	ურდული	ურდული	მასშტაბი
შეამოწმა		შ. ლომიძე	მ.კ.	კ-33	58	

სახლი ინვ. №

სანქტაპეტროპოლი და თბილისი

დღეის, ინვ. №