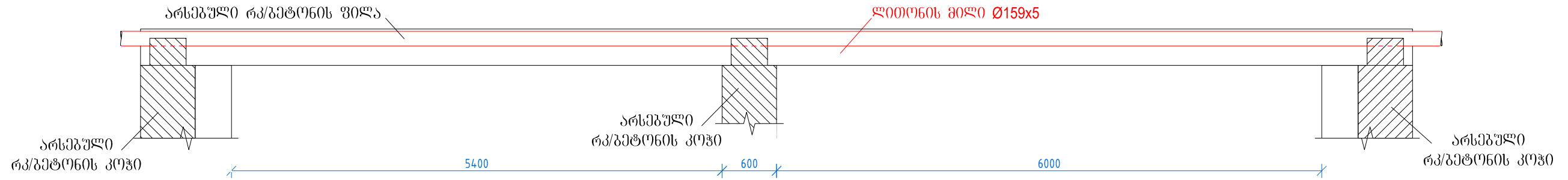
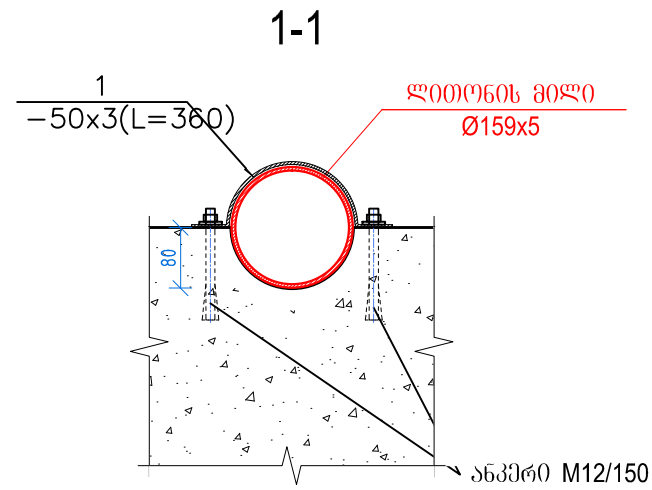
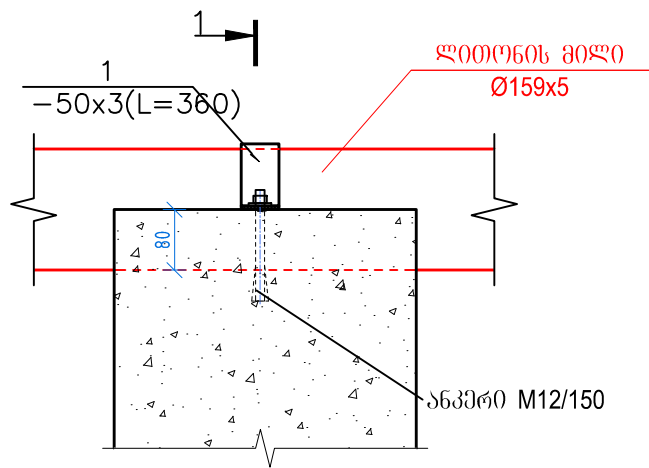



მილსაღმენის არხზე ბაღასპლა №4



მილის ჩამაგრების დეტალი



1. სოლოვანა -50x3(L=360 mm) -- 3 ცალი
2. ანკერი M12/150 -- 6 ცალი

|   |  |                           |                       |
|---|--|---------------------------|-----------------------|
|  | ბოლნისის მუნიციპალიტეტის დაბა თამარისის წყალსაღმენის ამორტიზებული დაქსენი მილდენის რეაბილიტაციის პროექტი |                           |                       |
|   | <b>თანამდებობა</b><br>დიპლ. ინჟინერი   | <b>გვარი</b><br>ბ. ჩიტაძე | <b>სელმონი</b><br>... |
| <b>შესრულა</b>  | ზ. ბებუაძე   | სტადია მკ                 | მასშტაბი: 1:50; 1:10  |
| <b>შსპოვდა</b>  | შ. მიქიაშვილი  | ფურცელი № კ-4             | დ. თბილისი 2016წ      |
|   |  | ფურცელი 4                 |                       |