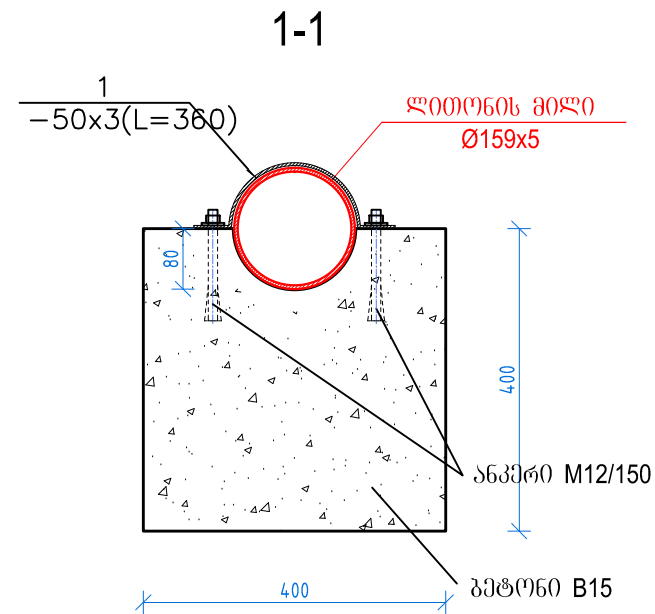
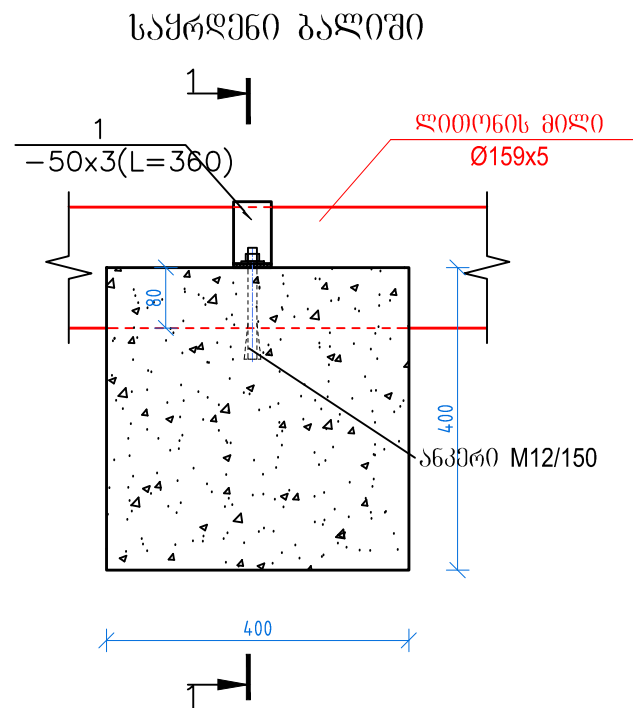
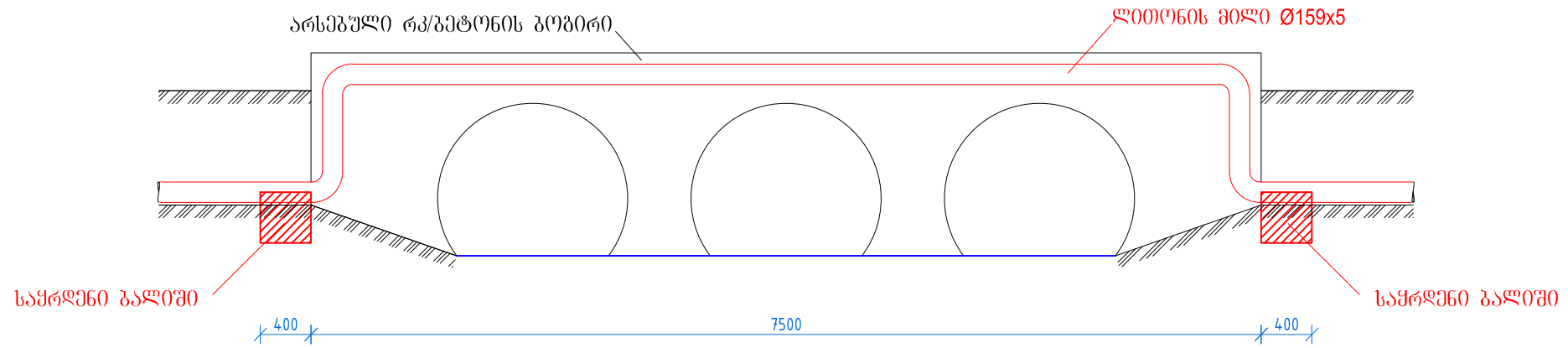


მილსადენის არხზე გაღასვლა №1



1. ზოლ(ოვანა) 50x3(L=360 mm) -- 2 ცალი
2. ანკერი M12/150 -- 4 ცალი
3. ბეტონი B 15 -- 0.14 მ³



ბოლნისის მუნიციპალიტეტის დაბა თამარისის წყალსადენის ამორტიზებული დაძვინები მილდენის რეაბილიტაციის პროექტი

თანამდებობა	გვარი	სელფონი	მილსადენის არხზე გაღასვლა №1	
დ. მარტ. ურბისი	ბ. ჩიტიძე			
შეასრულა	ზ. გეგეჭკორი		სტადია მკ	მასშტაბი: 1:50; 1:10
შეამოწმა	ფ. მიქიაშვილი		ფურცელი № კ-1	დ. თბილისი 2016წ
			ფურცელი № 4	