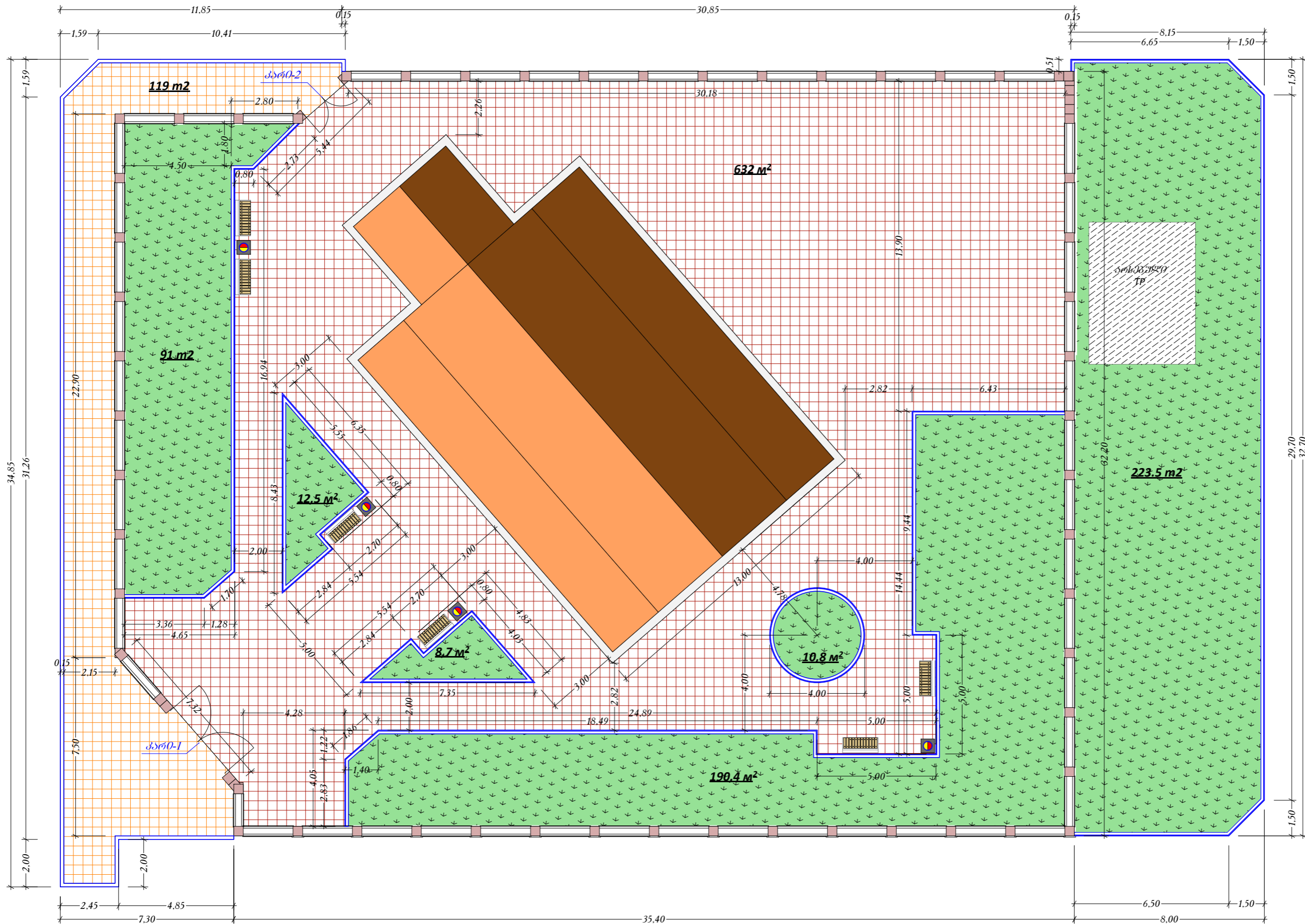





ტერიტორიის კონსტრუქცია
გ. ე. გ. გ. გ. გ. ა.



პროექტის აღწერა

-  -გ.ე.გ. ლ.კ. შილა (შრილი 5+1)
-  -კორდი
-  -საპარკო
-  -სანაშენი
-  -გეგმის გარეშედი (150x300)

ობიექტის დასახელება

დაგეგმვის
ბათუმის მერი

ობიექტის მისამართი:
ქ. ბათუმი

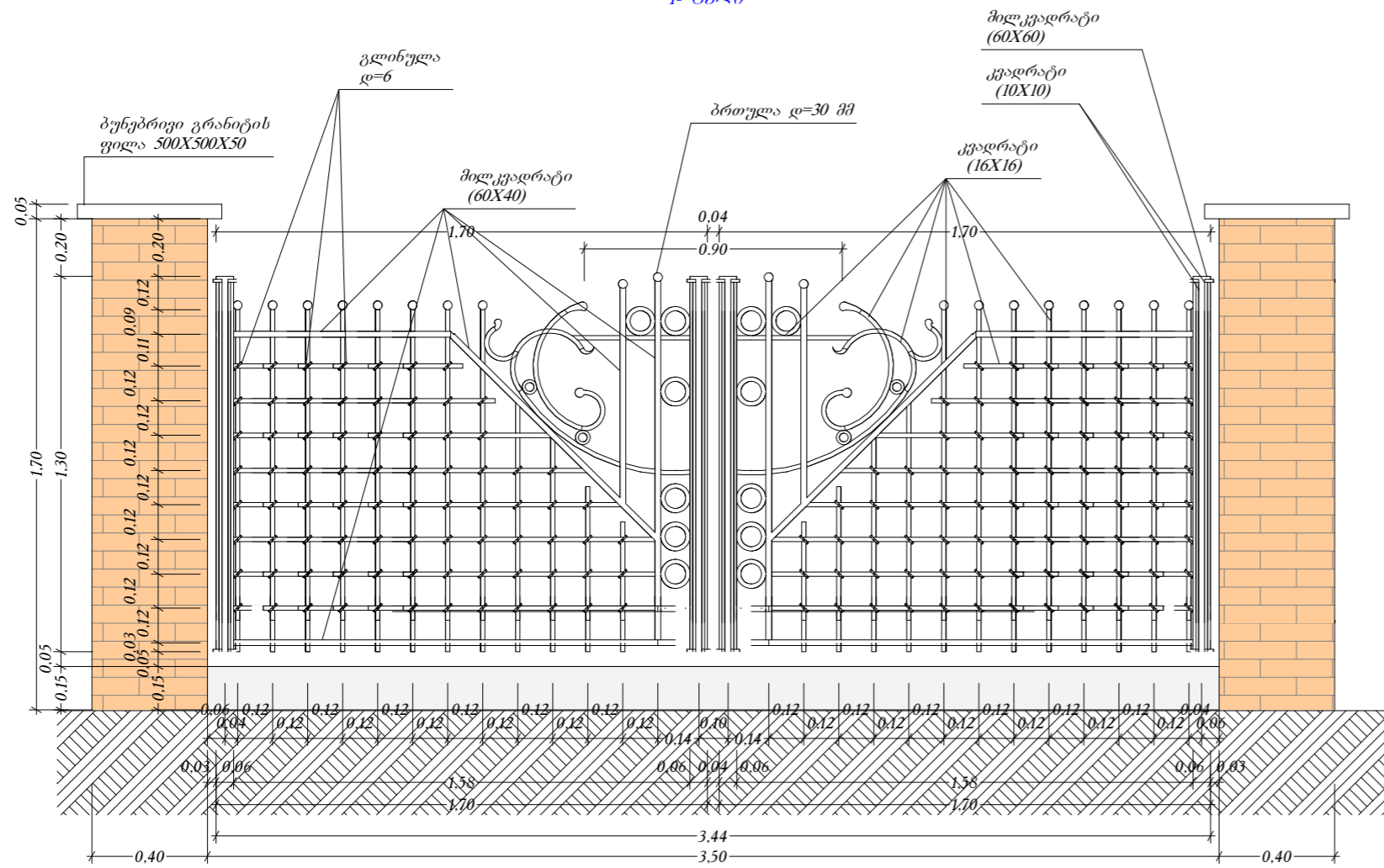
პროექტირება:
შ.პ.ს. „სობი-2005“
ს/კ 244685131
ქ.სობი, ბერის ქ. №7



თანამდებობა	სახელი გვარი	სალომონა
პროექტირებელი		
მონიტორინგი		
დირექტორი	ს.დომინი	

საქონელი	პროექტი
თარიღი	ფურცლის № საშ. რაოდ.

პარი №1
I- ცალკე



მასალათა ამონაკრები პარი კარზე

- მილკვადრატი (60X60X3) - 5.20 გრძ.მ
- მილკვადრატი (60X40X3) - 11.40 გრძ.მ
- კვადრატი (16X16) - 53.20 გრძ.მ
- კვადრატი (10X10) - 21.6 გრძ.მ
- გლინულა დ=6 - 21.2 გრძ.მ
- ბრთულა დ=30 - 20 ცალი



ობიექტის დასახელება

დამკვეთი:
ბათუმის მერია

ობიექტის მისამართი:
ქ. ბათუმი

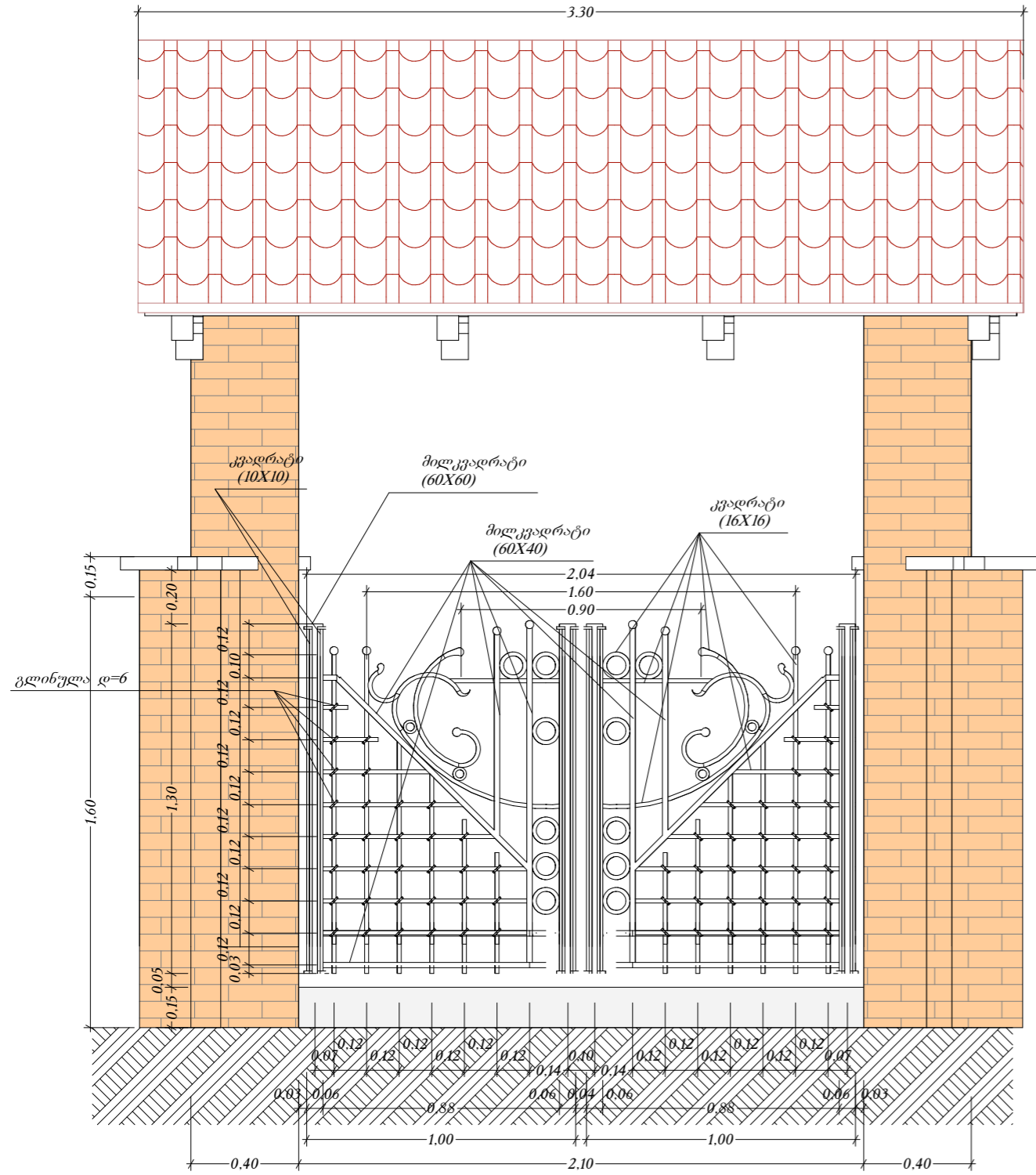
პროექტირება:
შ.პ.ს. „სობი-2005“
ს/კ 244685131
ქ.სობი, ბერის ქ. №7



თანამდებობა	სახელი გვარი	სალომონა
არქიტექტორი		
მთ.ინჟინერი		
ღირსმართი	ს.დომინი	

საფურცელი	პროექტი
თარიღი	ფურცლის №
	საშ რაოდ.

პარტი №2
I-ცალი

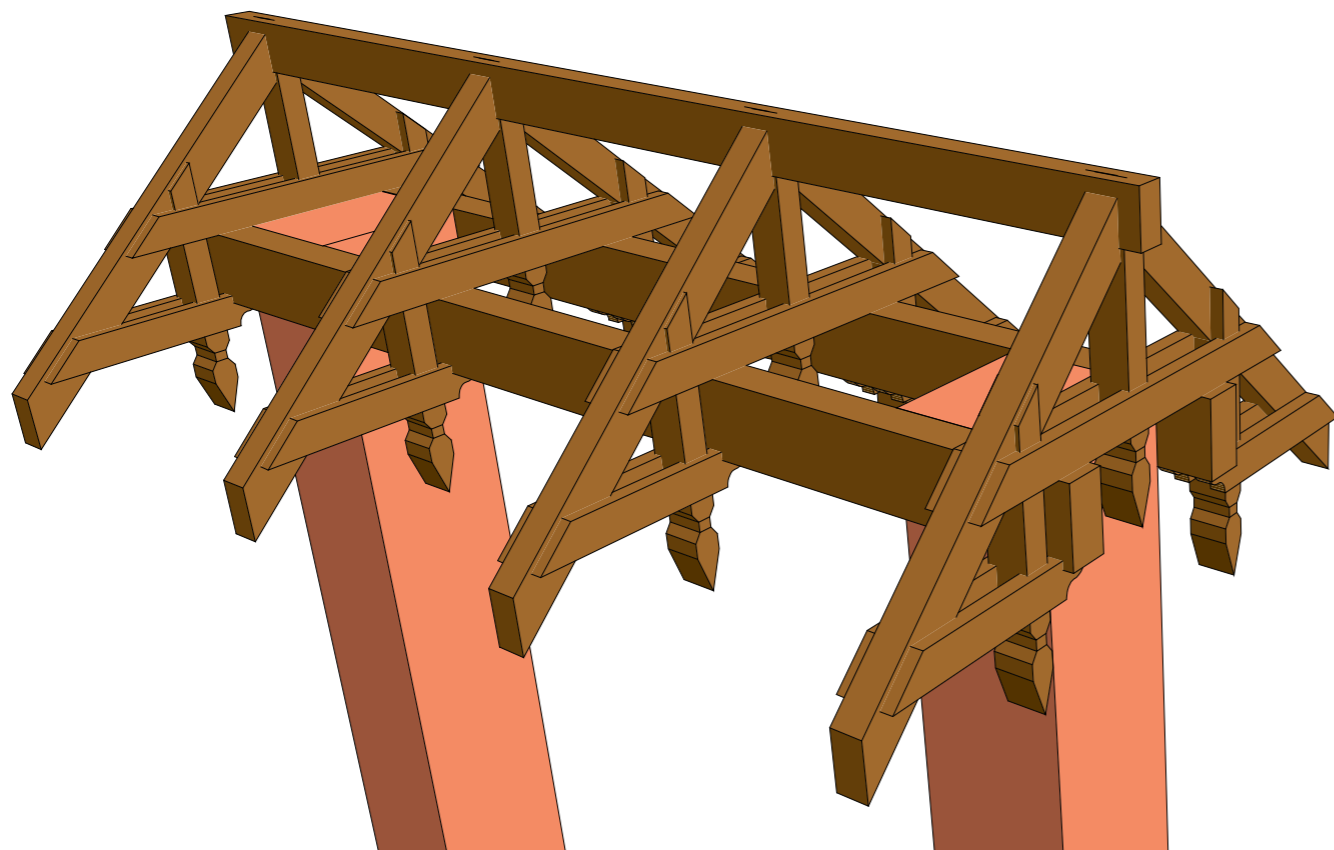
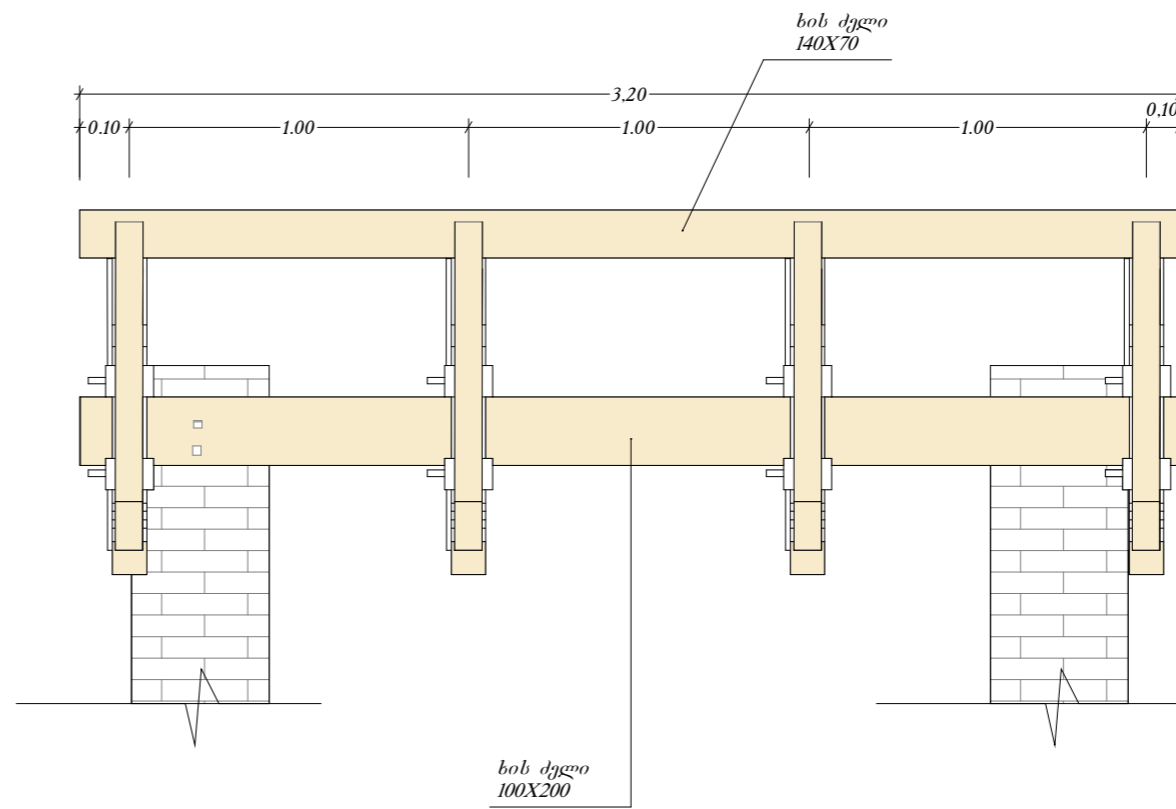
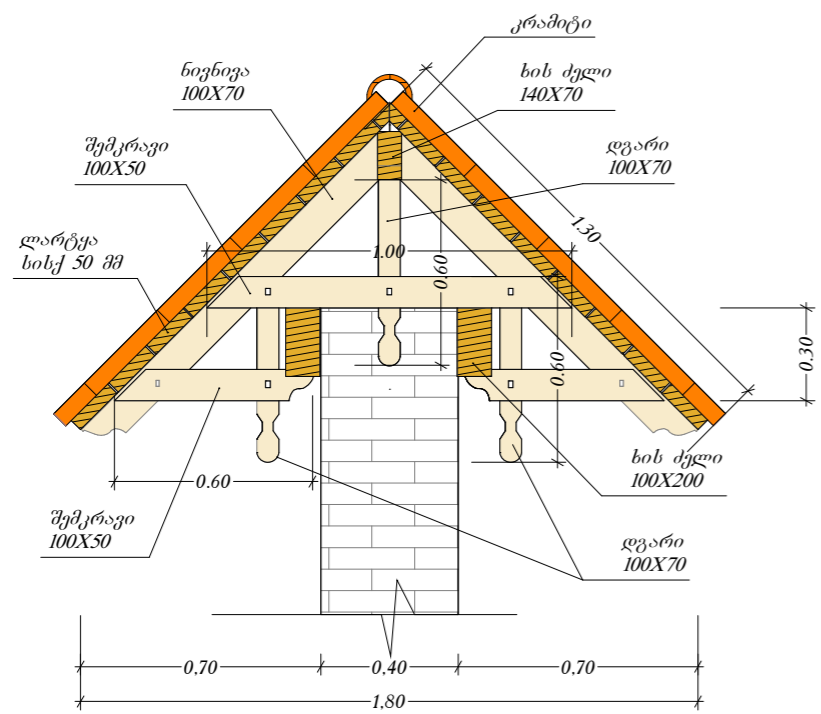


მასალათა ამონაკრები ერთ პარტზე

- მილკვადრატი (60X60X3) - 5.20 ვრძ.მ
- მილკვადრატი (60X40X3) - 8.30 ვრძ.მ
- კვადრატი (16X16) - 27.20 ვრძ.მ
- კვადრატი (10X10) - 21.6 ვრძ.მ
- გლინულა დ=6 - 8.7 ვრძ.მ
- ბურთულა დ=30 - 8 ცალი



ობიექტის დასახელება		
დამკვეთი: ბათუმის მერია		
ობიექტის მისამართი: ქ. ბათუმი		
პროექტირება: შ.პ.ს. „სობო-2005“ ს/კ 244685131 ქ.სობო, ბერიას ქ. №7		
თანამდებობა	სახელი გვარი	საღმრთო
არქიტექტორი		
მონიტორინგი		
დირექტორი	ს.დომინი	
სადანი	პროექტი	
თარიღი	ფურცლის №	საშ რაოდ.



ობიექტის დასახელება

დამკვეთი:
ბათუმის მერია

ობიექტის მისამართი:
ქ. ბათუმი

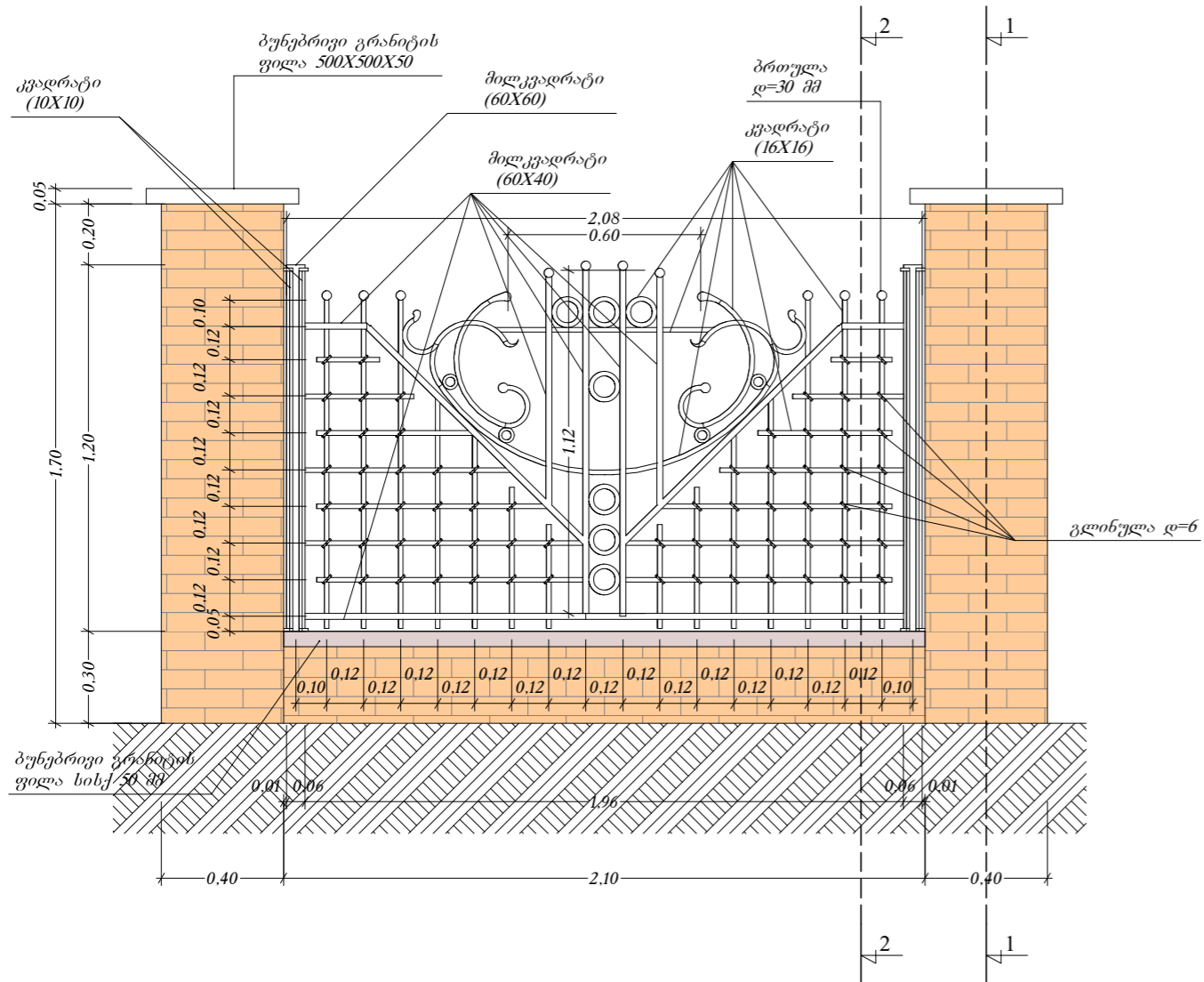
პროექტირება:
შ.პ.ს. „სობო-2005“
ს/კ 244685131
ქ.სობო, ბერიას ქ. №7



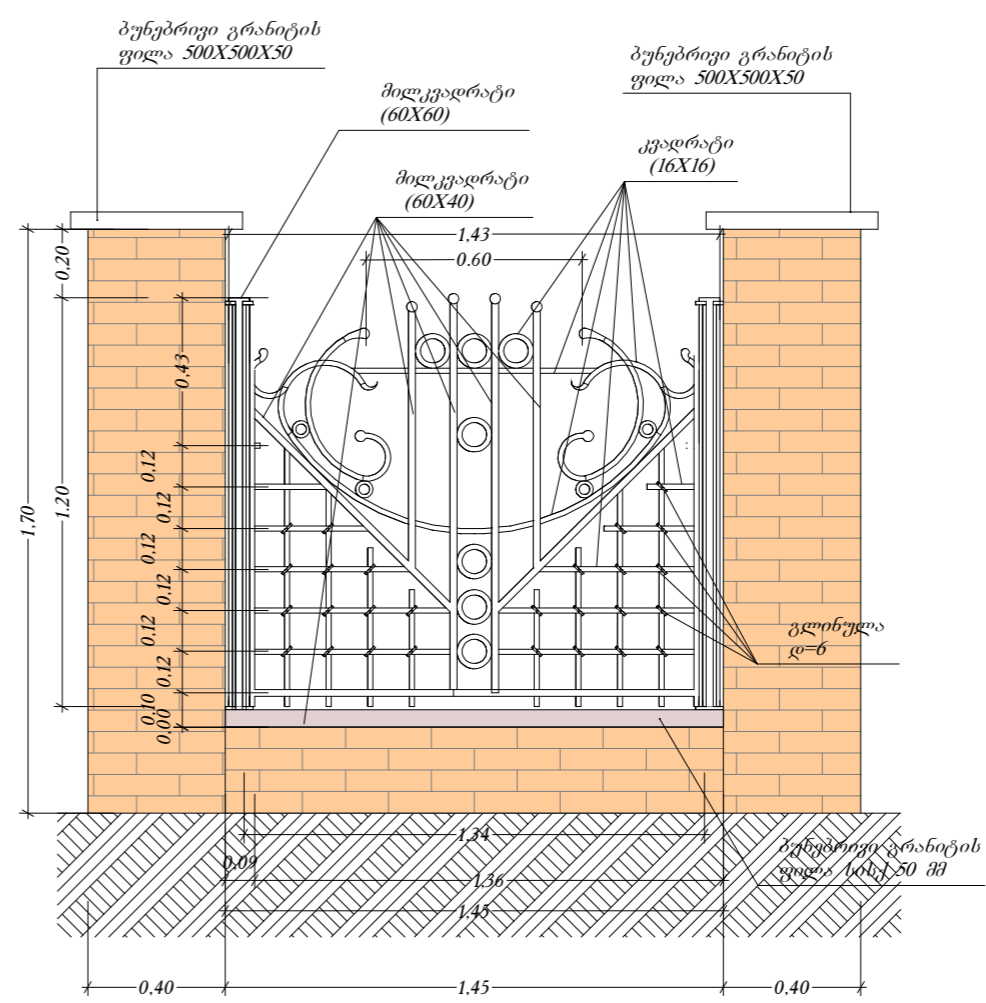
თანამდებობა	სახელი გვარი	საღმოსაოცარი
არქიტექტორი		
მთ.ინჟინერი		
ღირებულებები	ს.დომოვანი	

საფურცელი	პროექტი
თარიღი	ფურცლის №
	საშ. რაოდ.

წიგნის პანელი №1
51- ცალი



წიგნის პანელი №2
1- ცალი

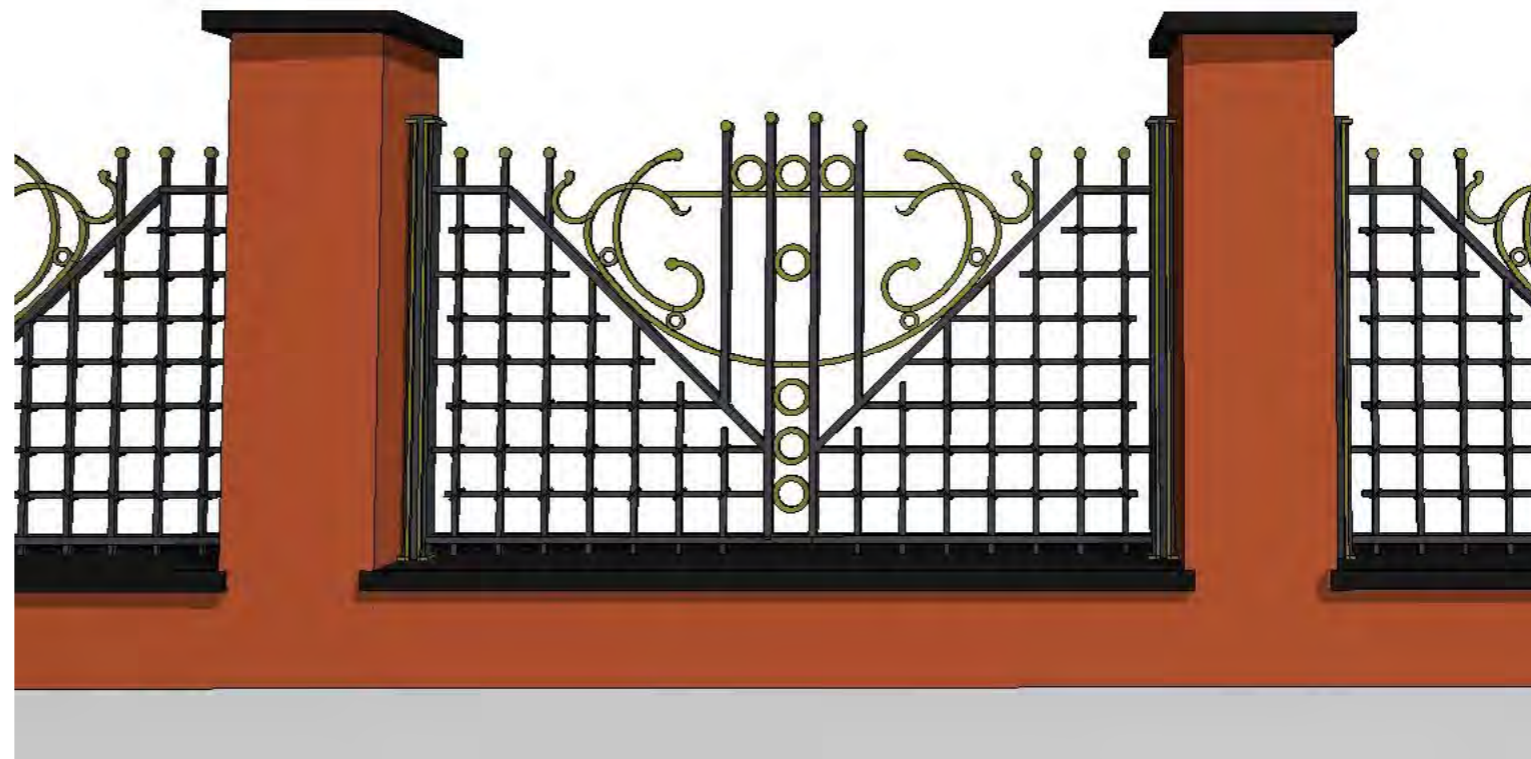


მასალათა ამონაბრები ერთ პარზე

- მილკვადრავი (60X60X3) - 2.40 გრძ.მ
- მილკვადრავი (60X40X3) - 7.20 გრძ.მ
- კვადრავი (16X16) - 11.30 გრძ.მ
- კვადრავი (10X10) - 10.8 გრძ.მ
- გლინულა დ=6 - 5.2 გრძ.მ
- ბურთულა დ=30 - 4 ცალი

მასალათა ამონაბრები ერთ პანელზე

- მილკვადრავი (60X60X3) - 2.40 გრძ.მ
- მილკვადრავი (60X40X3) - 8.40 გრძ.მ
- კვადრავი (16X16) - 27.50 გრძ.მ
- კვადრავი (10X10) - 10.00 გრძ.მ
- გლინულა დ=6 - 8.9 გრძ.მ
- ბურთულა დ=30 - 10 ცალი



ობიექტის დასახელება

დამკვეთი:
ბათუმის მერია

ობიექტის მისამართი:
ქ. ბათუმი

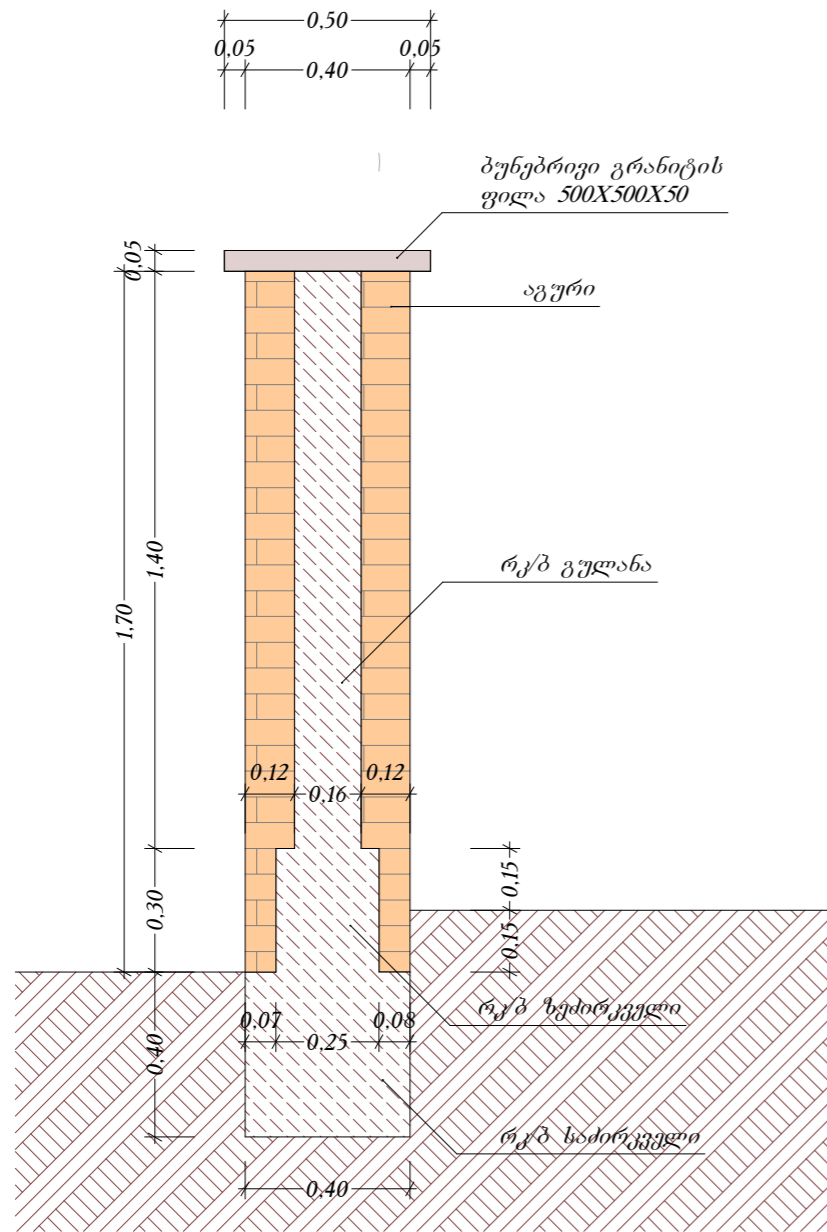
პროექტირება:
შ.პ.ს. „სობი-2005“
ს/კ 244685131
ქ.სობი, ბერიას ქ. №7



თანამდებობა	სახელი გვარი	სალომონა
არსებობს		
მთ.ინჟინერი		
დირექტორი	ს.დოლაია	

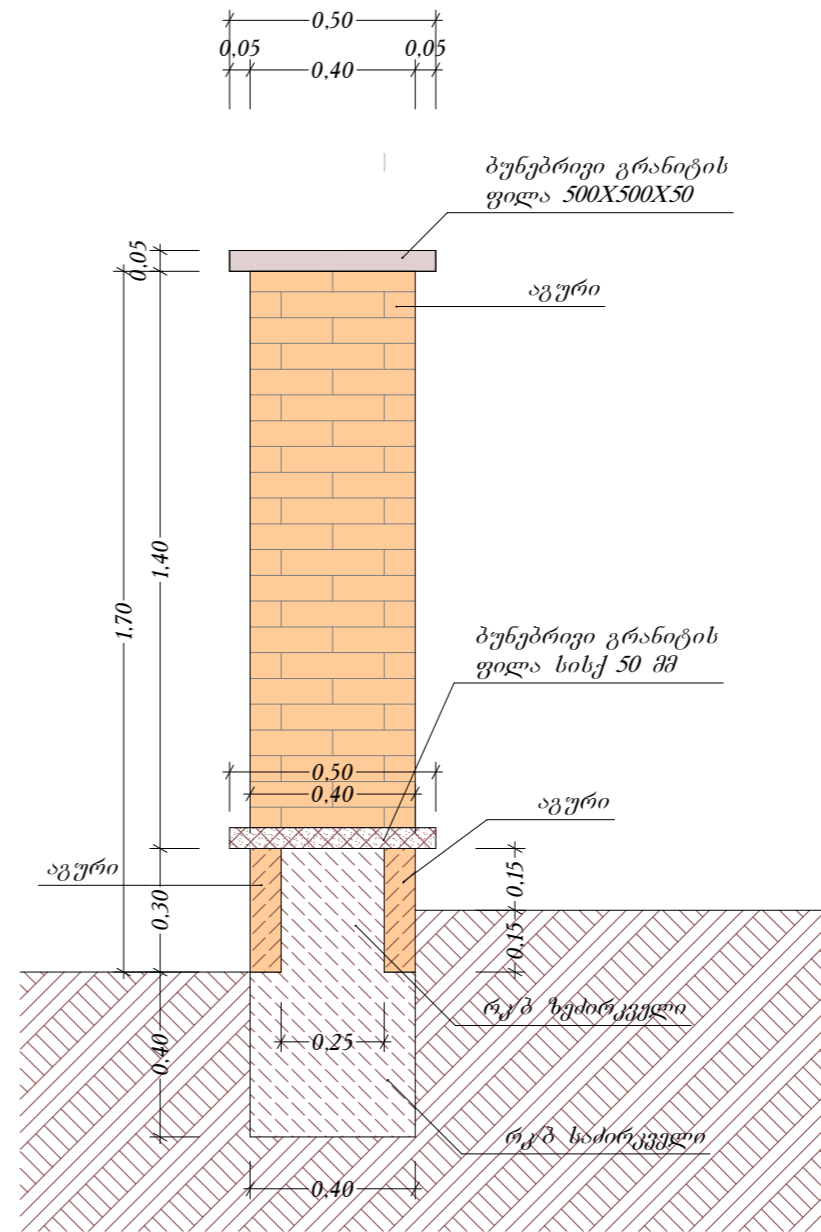
საღარი	პროექტი
თარიღი	ფურცლის №
	საუბ რაოდ.

ღობის სვეტის მოწყობის სქემა
ჭრილი 1-1



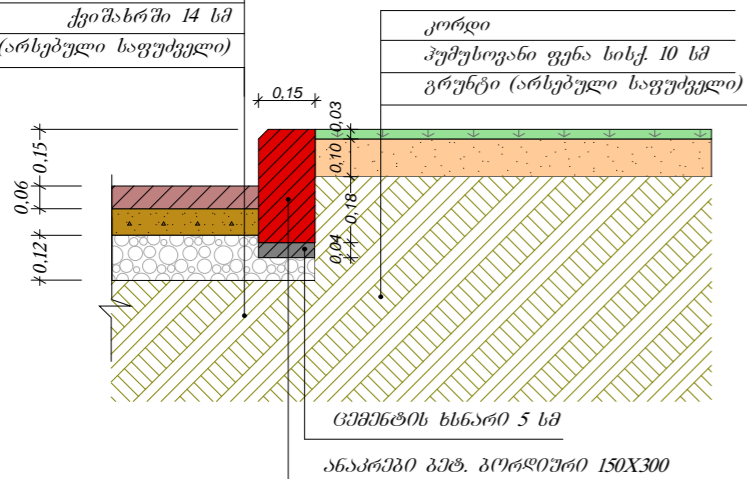
ბიჯი -1-1

ღობის ზეპირკვლის შექმნის სქემა
ჭრილი 2-2



ბეტაგორბილი ფილა
(ორშრიანი 1+5 ფერადი 300X300X60)

ქვიშაკუმბენტის ნარკვი
ქვიშასრში 14 სმ
გრუნტი (არსებუელი საფუძველი)



ობიექტის დასახელება

დამკვეთი:
ბათუმის მერია

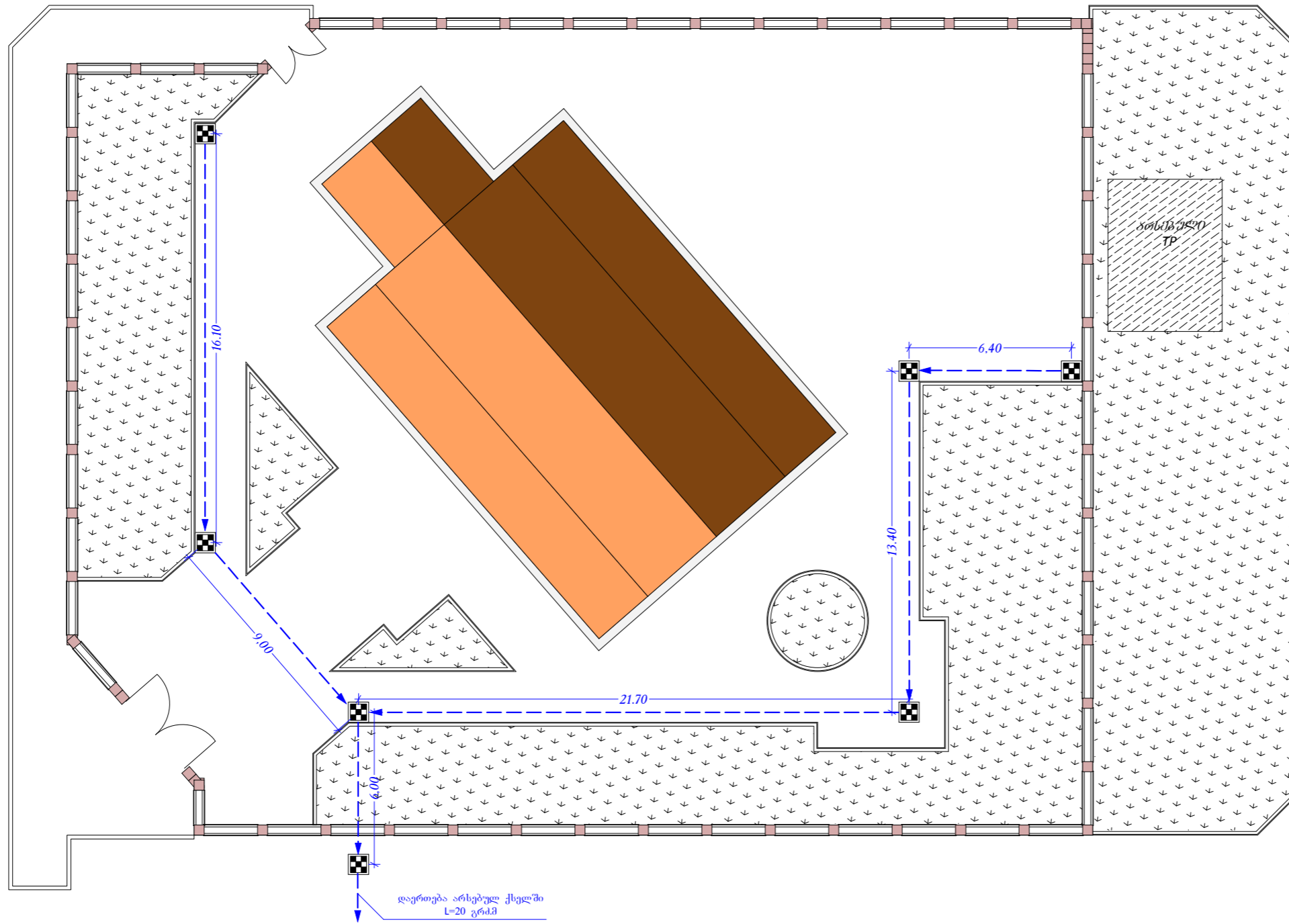
ობიექტის მისამართი:
ქ. ბათუმი

პროექტირება:
შ.პ.ს. „სობი-2005“
ს/კ 244685131
ქ.სობი, ბერიას ქ. №7

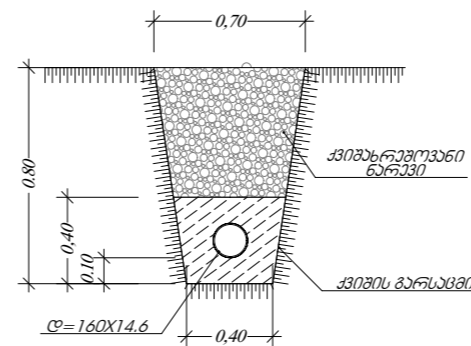


თანამდებობა	სახელი გვარი	სალომონა
არქიტექტორი		
მთ.ინჟინერი		
ღირსმართი	ს.დოლაია	

საფი	პროექტი
თარიღი	ფურცლის №
	საუ რაოდ.



ტრანშეის მოწყობის სქემა



ობიექტის დასახელება

დამკვეთი:
ბათუმის მერია

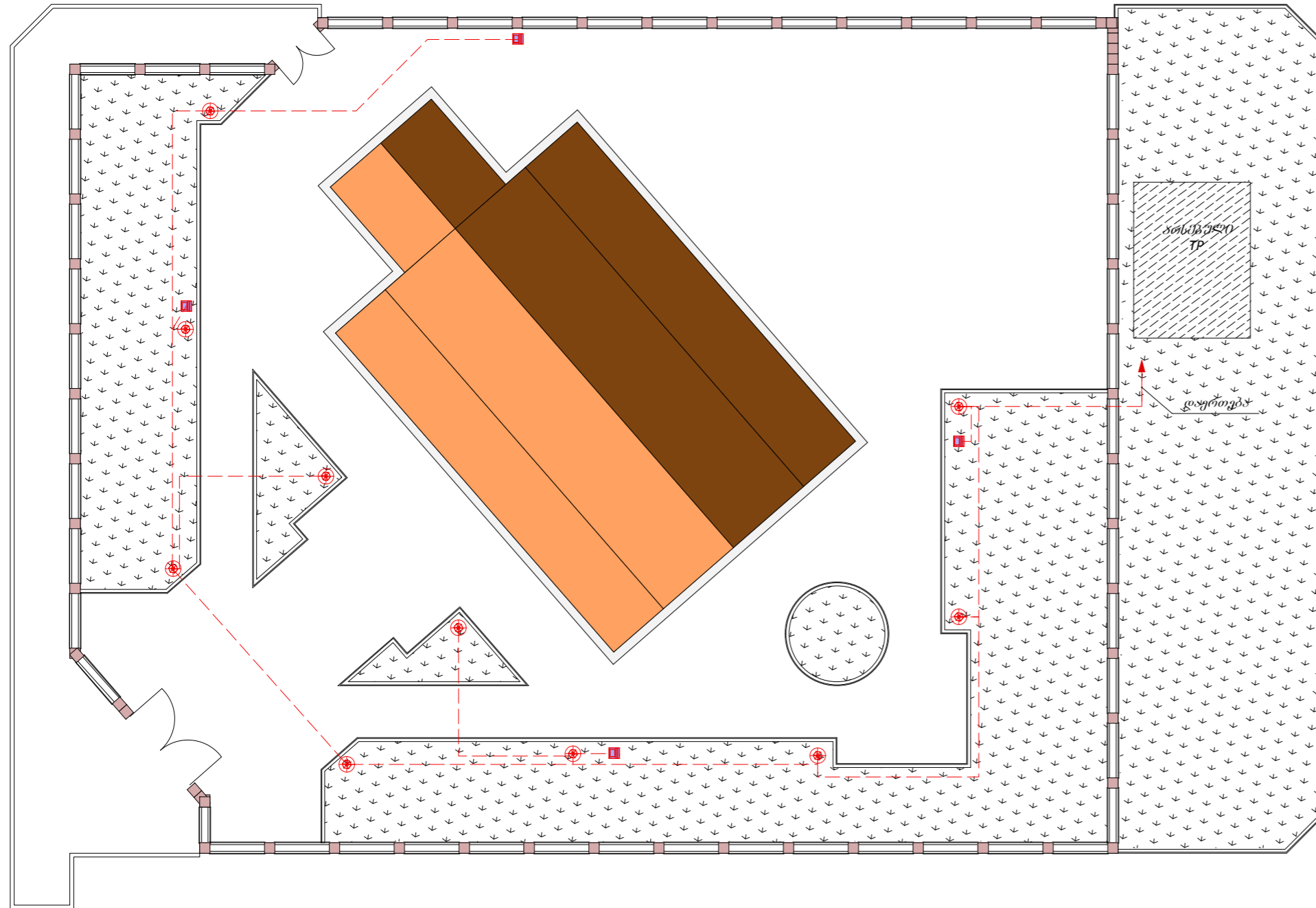
ობიექტის მისამართი:
ქ. ბათუმი

პროექტირება:
შ.პ.ს. „სობო-2005“
ს/კ 244685131
ქ.სობო, ბერის ქ. №7



თანამდებობა	სახელი გვარი	საღმრთა
არქიტექტორი		
მთ.ინჟინერი		
ღირებულებები	ს.დოლაბი	

საღმრთა	პროექტი
თარიღი	ფურცლის № საღმრთა



პირუბითი აღწერილობა

--- ელ.კაბელი (2X16) - 205 გრ.მ

⊕ - დეკ. სანათი - 10 ცალი

■ - პროექტორული სანათი 4 ცალი

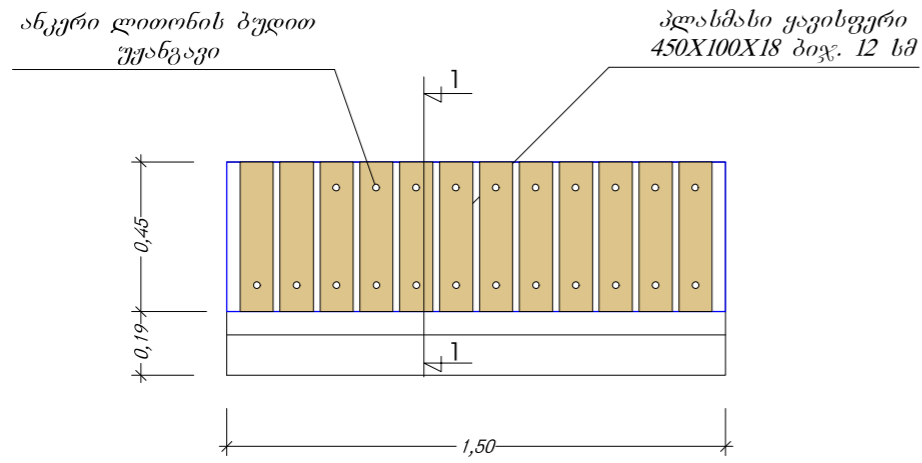
პროექტორული ტიპის სანათი



ბარე განათების დემონსტრაციული სანათი
2 მ-ზე ნიმაღლის



ობიექტის დასახელება		
დამკვეთი: ბათუმის მერია		
ობიექტის მისამართი: ქ. ბათუმი		
პროექტირება: შ.პ.ს. „სობო-2005“ ს/კ 244685131 ქ.სობო, ბერიას ქ. №7		
თანამდებობა	სახელი გვარი	საღმრთა
არქიტექტორი		
მონიტორინგი		
დირექტორი	ს.დოლგანოვი	
სადანი	პროექტი	
თარიღი	ფურცლის №	საღმრთა

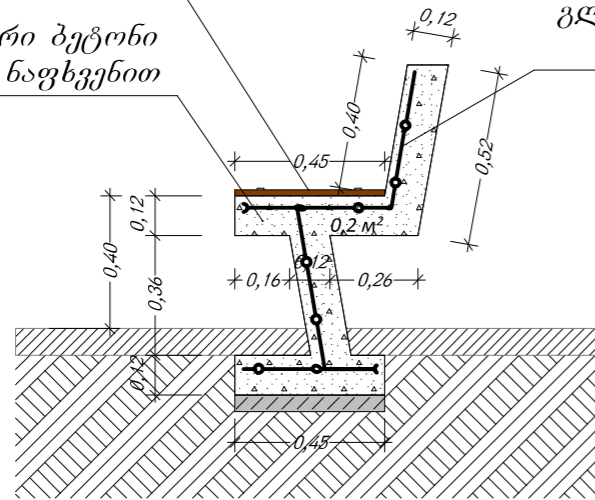


პლასტმასი ყავისფერი ხის იმიტაციით 450X100X18 ბიჯ. 12 სმ

ჭრილი 1-1

ნაცრისფერი ბეტონი გრანიტის ნაფხველით

გლინუღას ბაღე დ-6 ბიჯ 200X200



სანახვე ყუთი

მასალა: ხელოვნური გრანიტი ბაკრიალეზური
 ფერი: შავი
 ზომები: 58x58x45სმ.
 ზედაპირი: წყალმედეგი

Materials: Granite,
 Color: Black
 Size: 58x58x45cm.
 Surface: Waterproof



ობიექტის დასახელება

დამკვეთი:
 ბათუმის მერია

ობიექტის მისამართი:
 ქ. ბათუმი

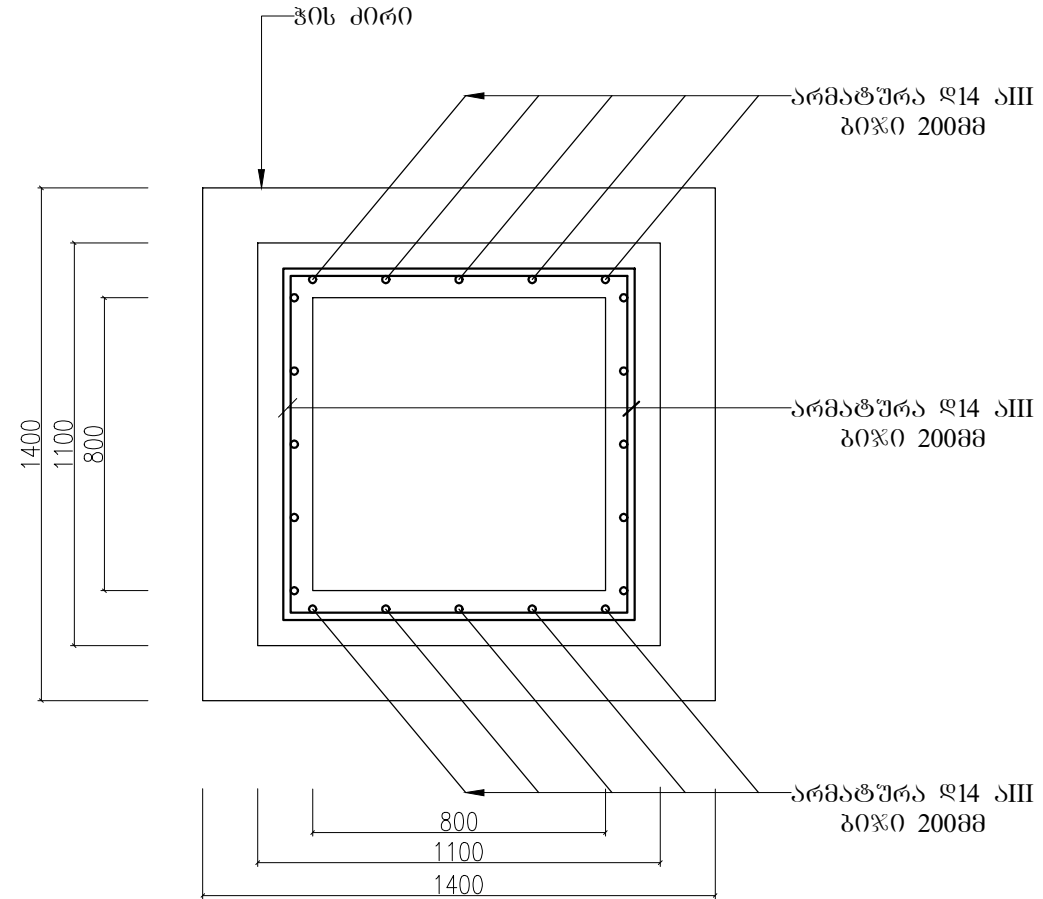
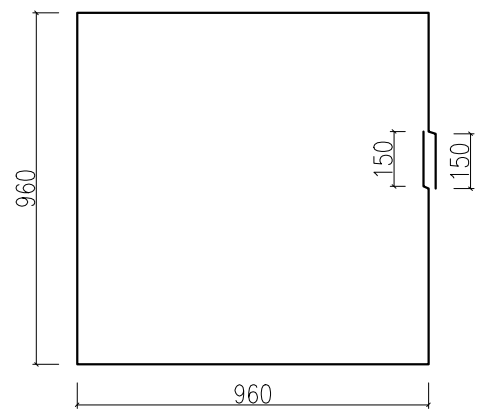
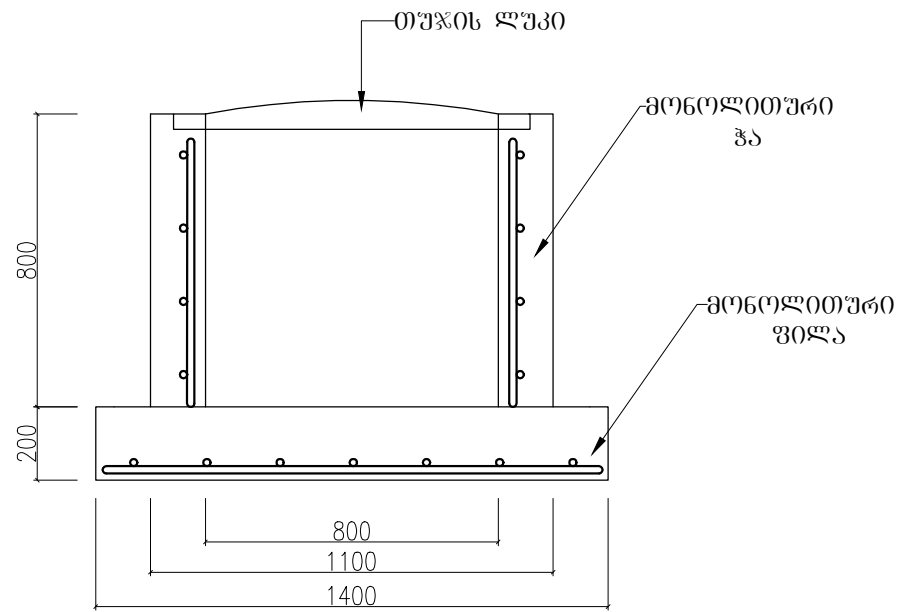
პროექტირება:
 შ.პ.ს. „სობი-2005“
 ს/კ 244685131
 ქ.სობი, ბერიას ქ. №7



თანამშრომელი	სახელი გვარი	სალომონა
არქიტექტორი		
მთ.ინჟინერი		
დირექტორი	ს.დოლაბაძე	

საფურცელი	პროექტი
თარიღი	ფურცლის №
	საშ. რაოდ.

მონოლითური სანიაღვრე ჰის
არმირების სქემატური ნახაზი

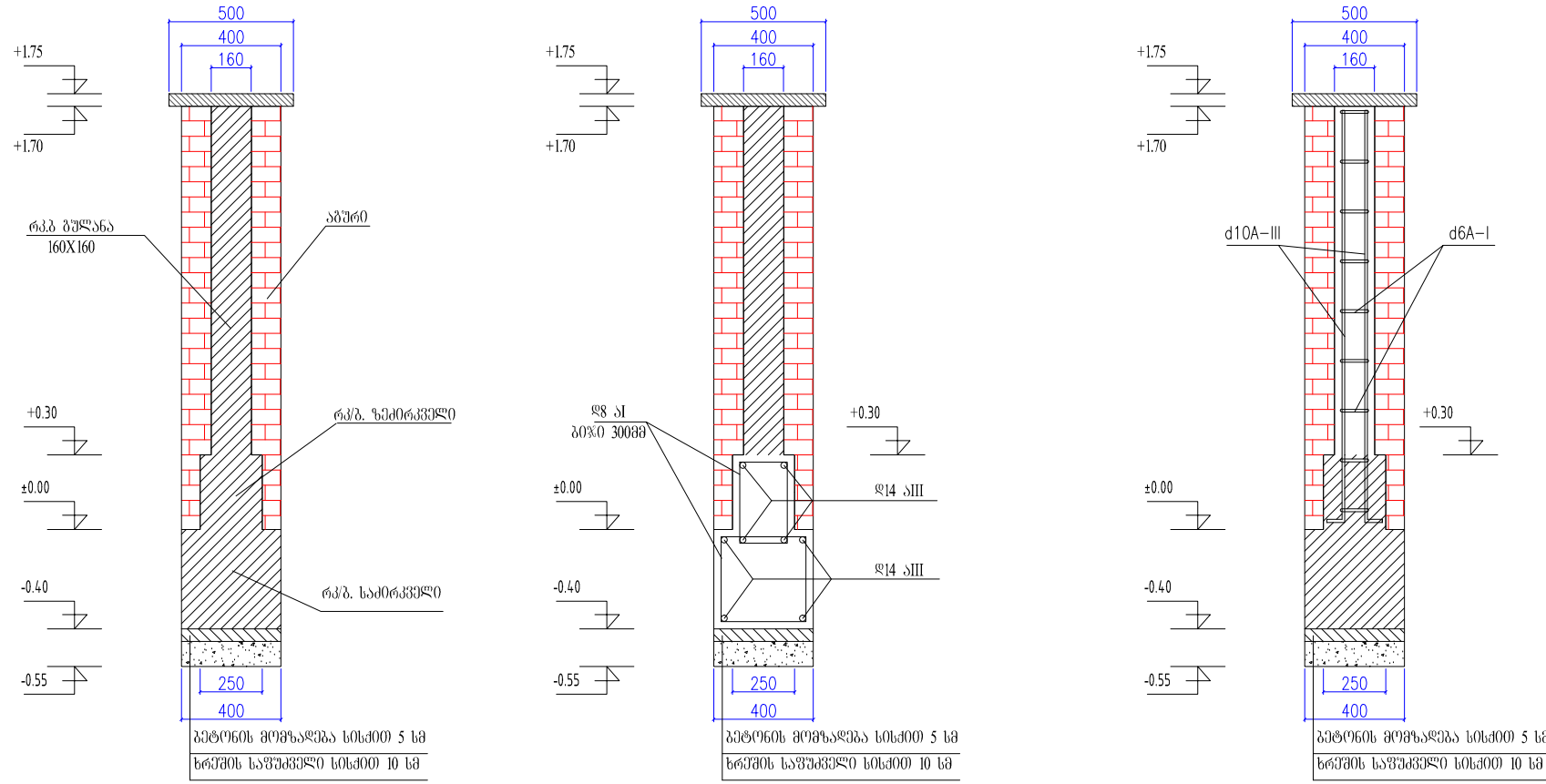


მასალათა ამონაკრები: 1 ჰაზე H=0.8მ
ბეტონი ბ25 ----- 0.85 მ3
არმატურა ღ 14 ----- 49.7 ბრკ/მ

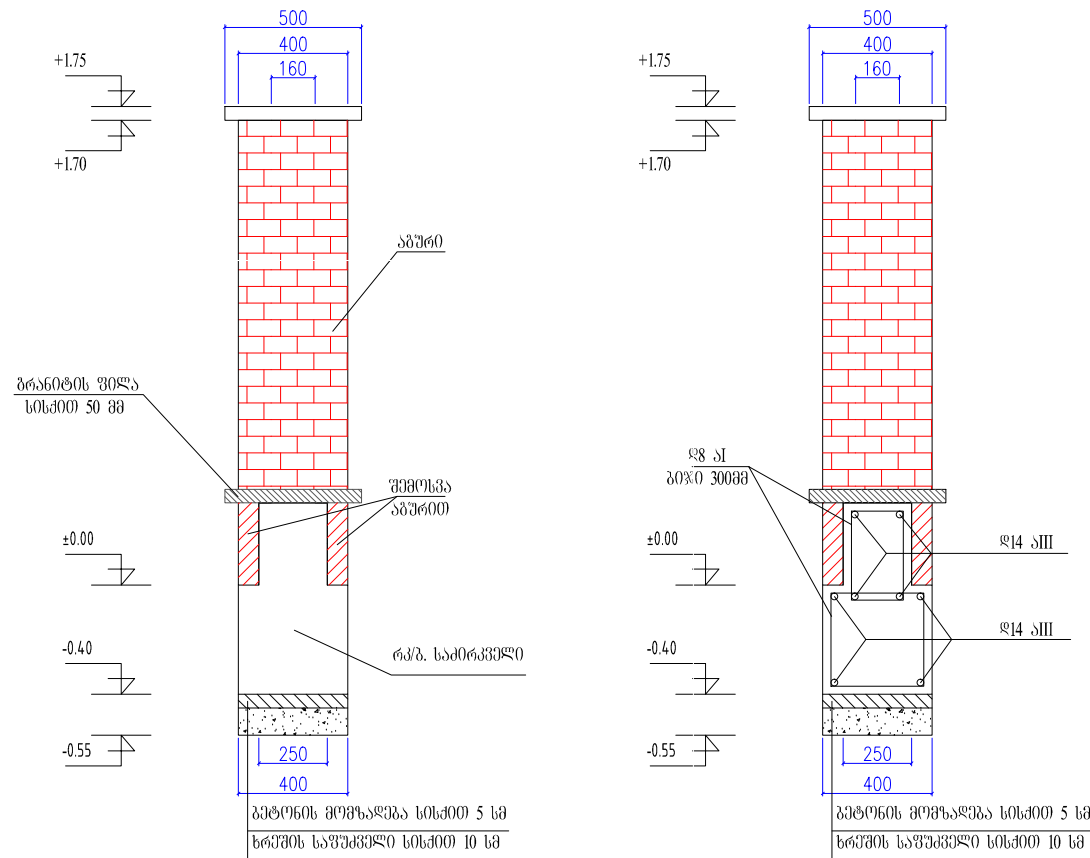
შენიშვნა: ვერტიკალური არმატურები განთავსდეს ბიჭით 200 მმ
ჰორიზონტალური არმატურები განთავსდეს ბიჭით 200 მმ
სანიაღვრე თუჯის ლუკი ჩარჩოთი დამონტაჟდეს
ჰის დაბეტონების დროს
ჰორიზონტალური არმატურების შევირავიერება
მოხდეს გადაღებით და შეღებვით სიბრძობით 150 მმ

პრობითი აღნიშვნები		
ობიექტის დასახელება		
ობიექტის მისამართი ქ. ბათუმი		
დამკვეთი: ქ. ბათუმის შირია		
პროექტირება: შ.პ.ს. „სოპი 2005“ ს/კ 244685131 ქ. სოპი, შირიას ქ. №7		
არქიტექტორი	ა. გაღვლია	
მტ.ინჟინერი	ლ. კვიციანი	
დირექტორი	ს. დოღვაია	
სტადია	მ. პ.	
თარიღი	ფურცელი	ფურცლები
ფორმატი A 3		

ტერიტორიის შემოღობვის კონსტრუქციული ნახაზი



ტერიტორიის შემოღობვის კონსტრუქციული ნახაზი



სამშენიანობა

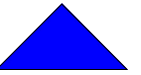
პირობითი აღნიშვნები

ობიექტის დასახელება

ობიექტის მისამართი
ქ. ბათუმი

დამკვეთი:
ქ. ბათუმის მერია

პროექტორი:
შ.პ.ს. „სოფი 2005“
ს/პ 244685131
ქ. ხობი, პეტრიაშვილის ქ. №7



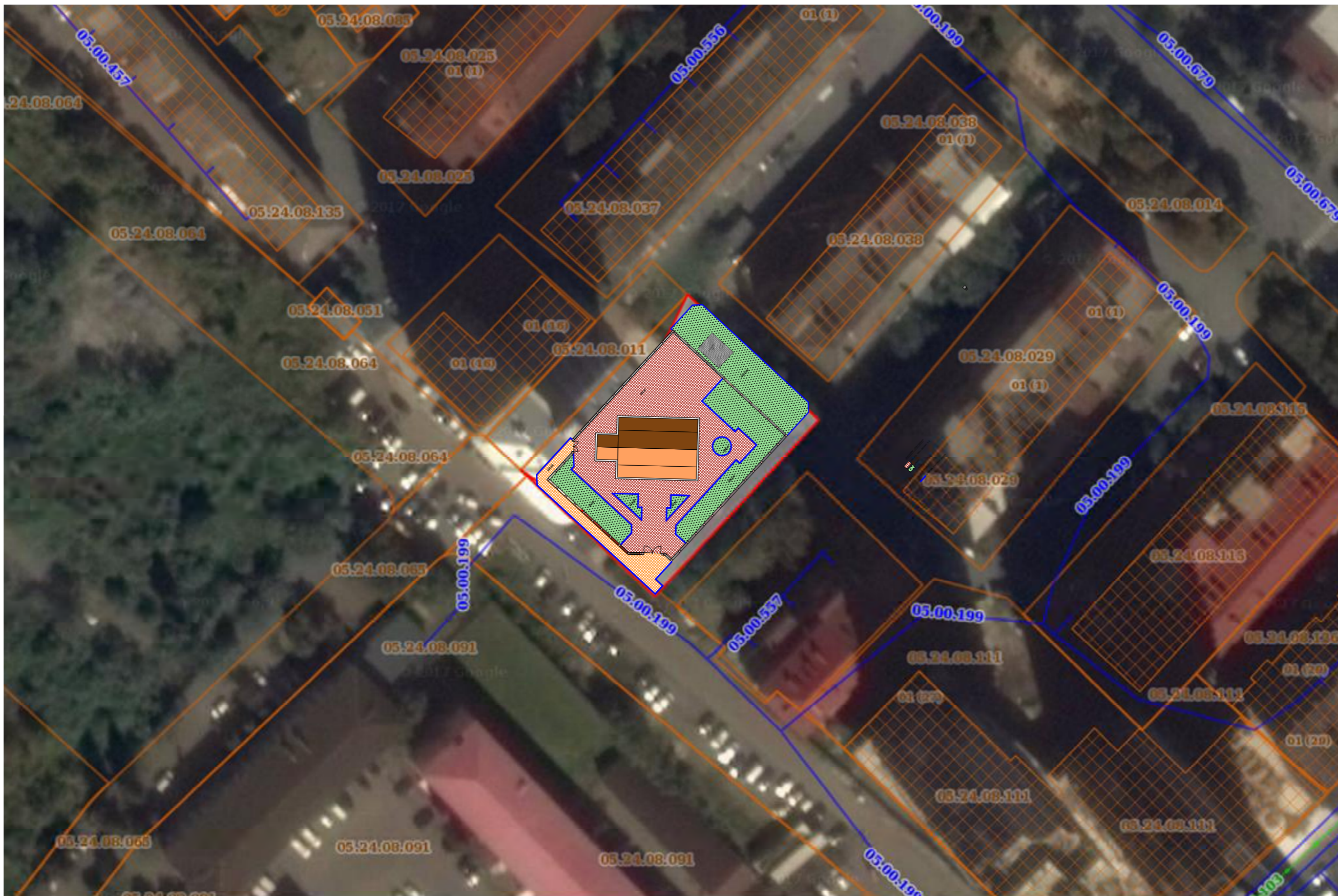
არქიტექტორი	ა. გაღვლია	
მტ.ინჟინერი	ლ. კვიციანი	
დირექტორი	ს. დოღვაია	

სტადია	მ. პ.	
თარიღი	ფურცელი	ფურცლები

ფორმატი		
A 3		





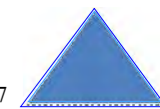


ობიექტის დასახელება

დამკვეთი:
ბათუმის მერია

ობიექტის მისამართი:
ქ. ბათუმი

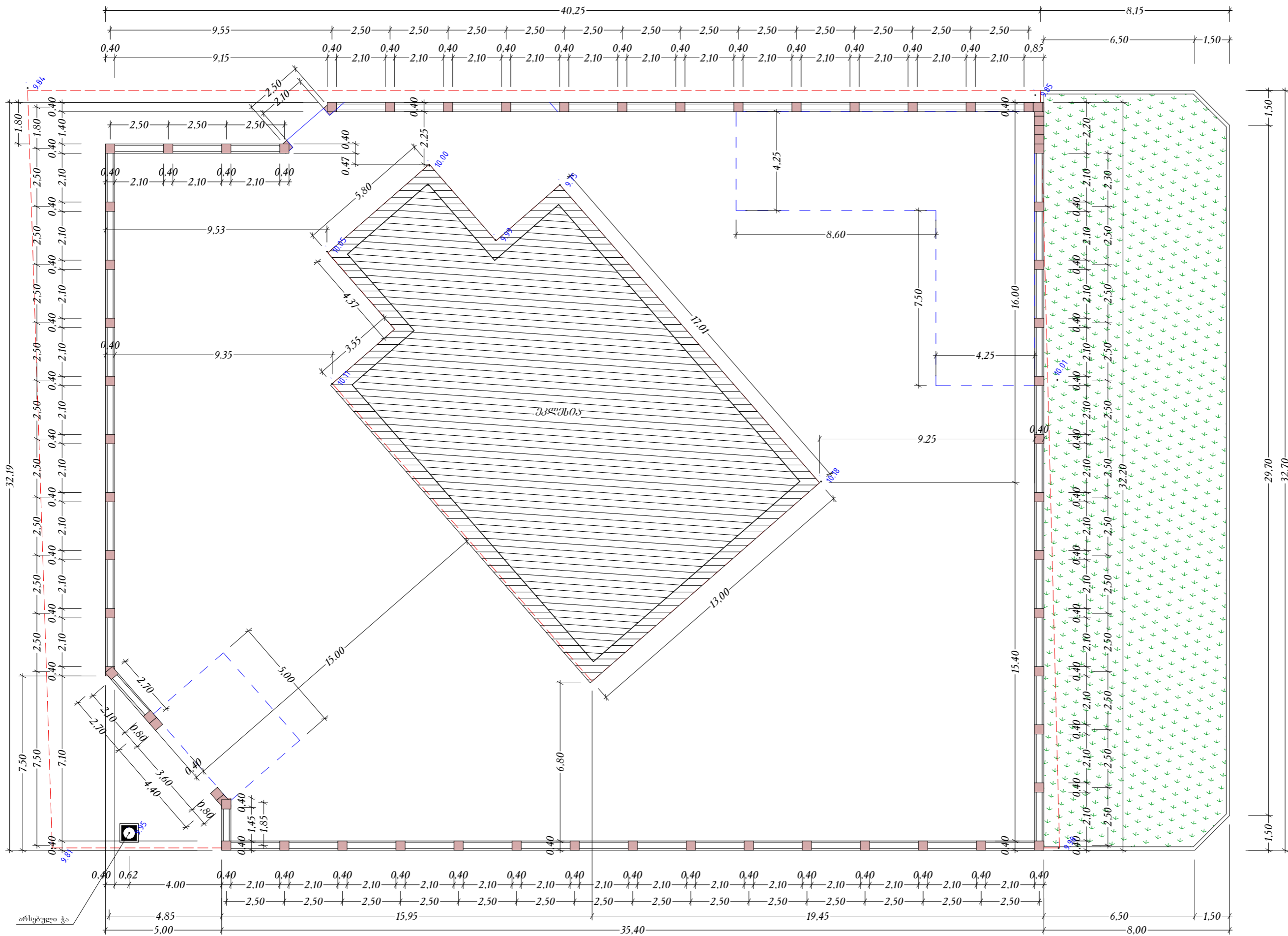
პროექტირება:
შ.პ.ს. „სობო-2005“
ს/კ 244685131
ქ.სობო, ბერის ქ. №7



თანამდებობა	სახელი გვარი	საღმოსაო
პროექტირებელი		
მონიტორინგი		
დირექტორი	ს. დოლაბაძე	

საფურცელი	პროექტი
თარიღი	ფურცლის № საშ. რაოდ.

შენიშვნების გეგმა



ობიექტის დასახელება

დამკვეთი:
ბათუმის მერი

ობიექტის მისამართი:
ქ. ბათუმი

პროექტირება:
შ.პ.ს. „სობო-2005“
ს/კ 244685131
ქ.სობო, ბერძნის ქ. №7



თანამდებობა	სახელი გვარი	სალომონა
პროექტირებელი		
მონიტორინგი		
დირექტორი	ს.დომინი	

საძირი	პროექტი
თარიღი	ფურცლის № საშ რაოდ.