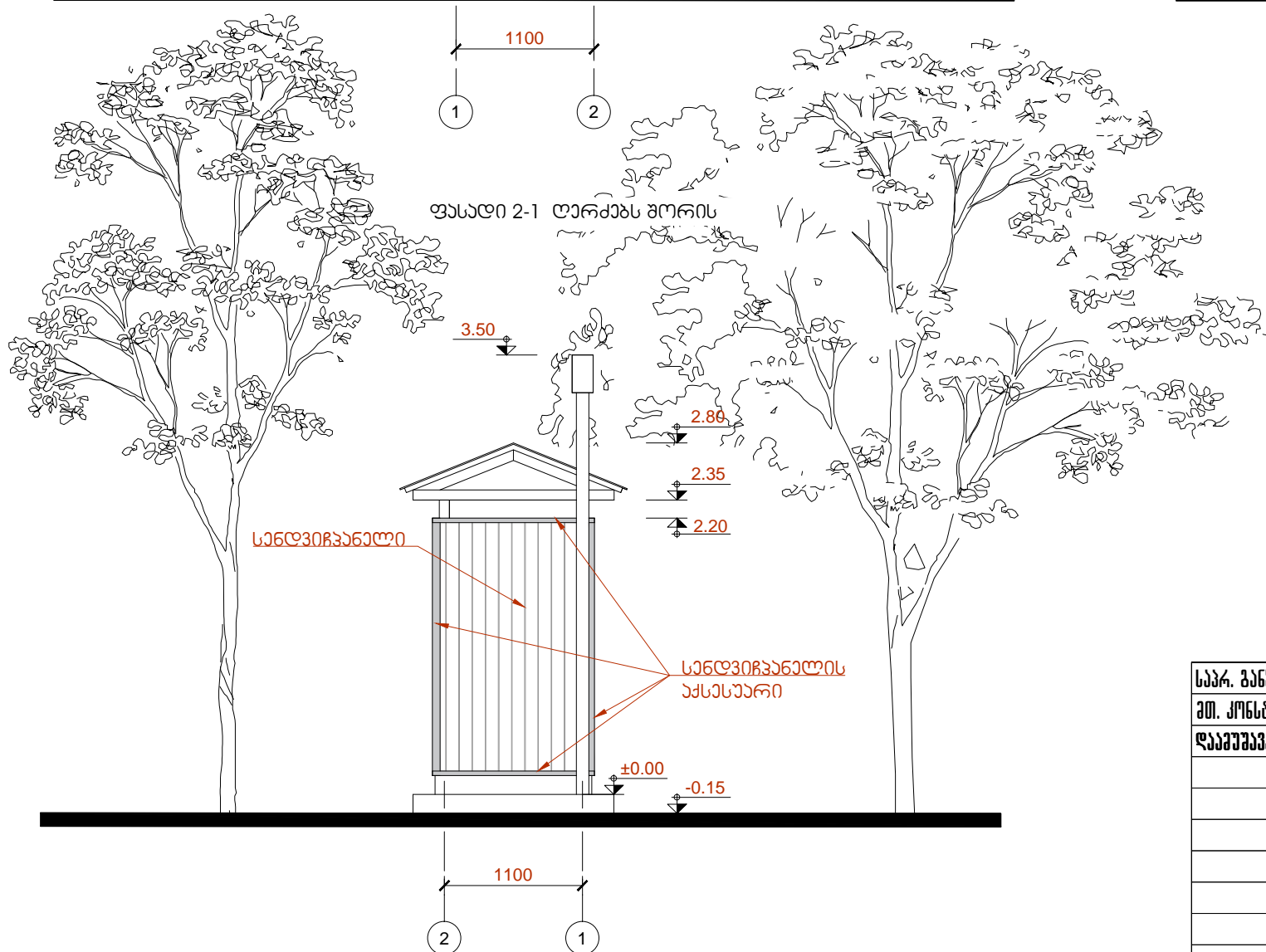
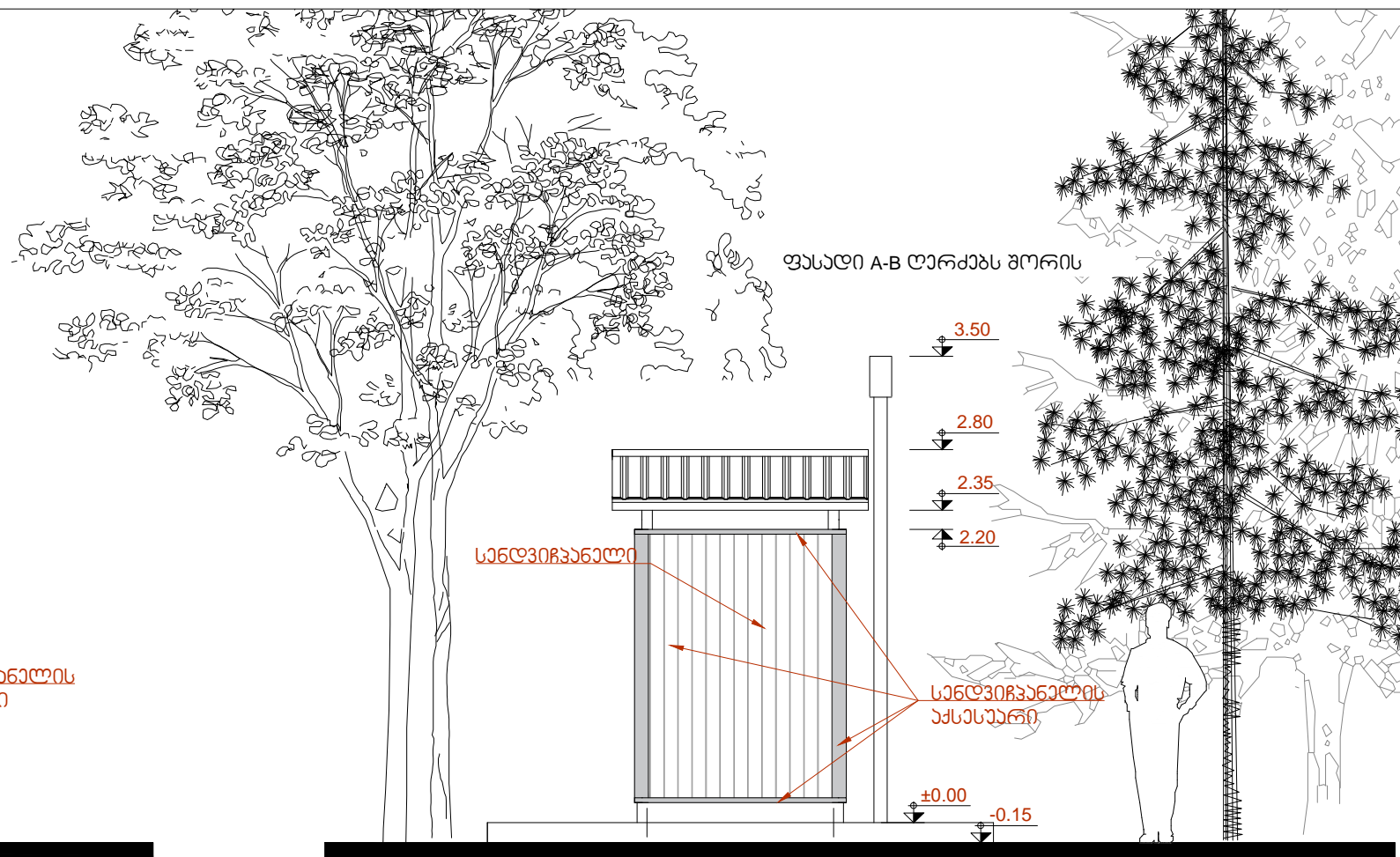
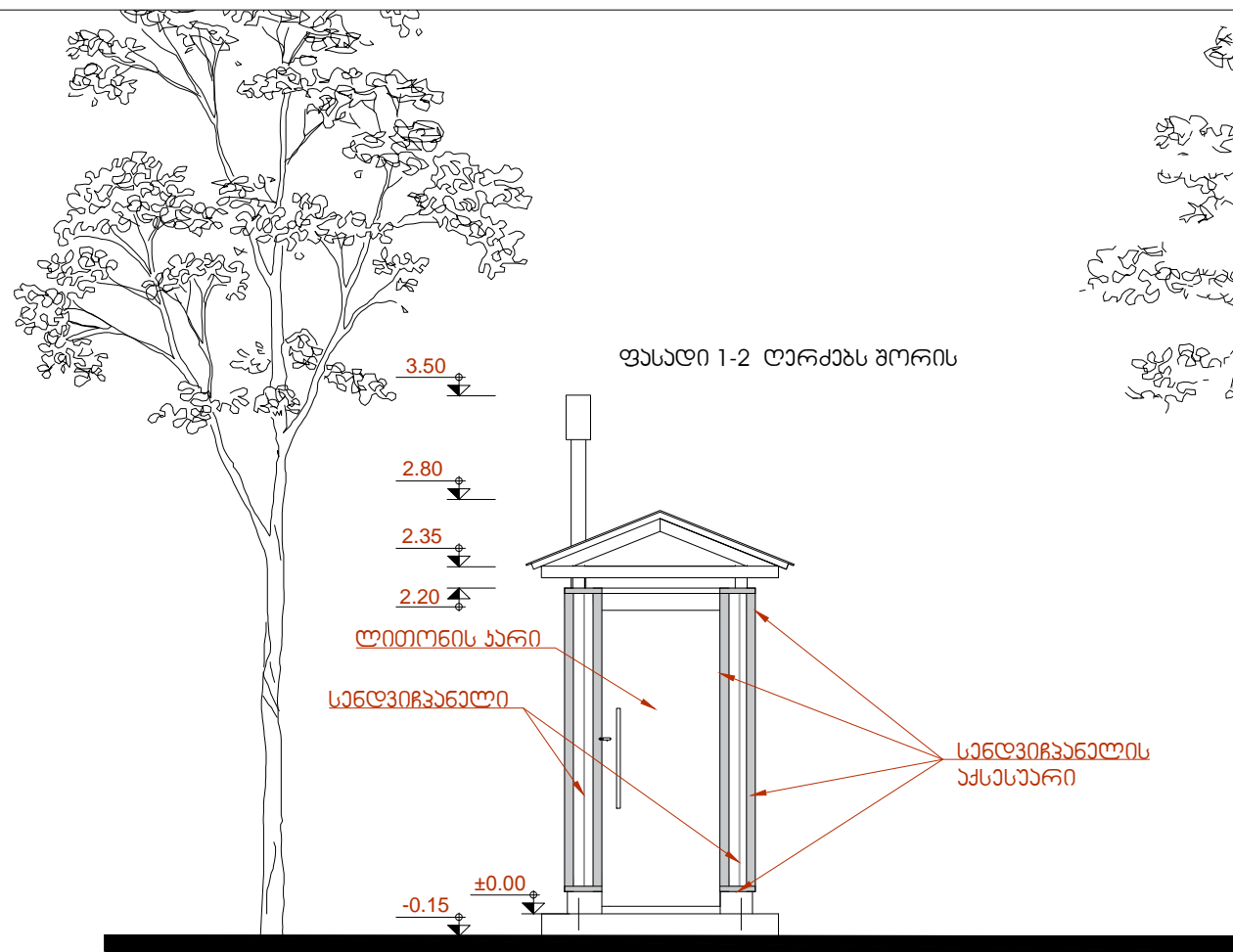


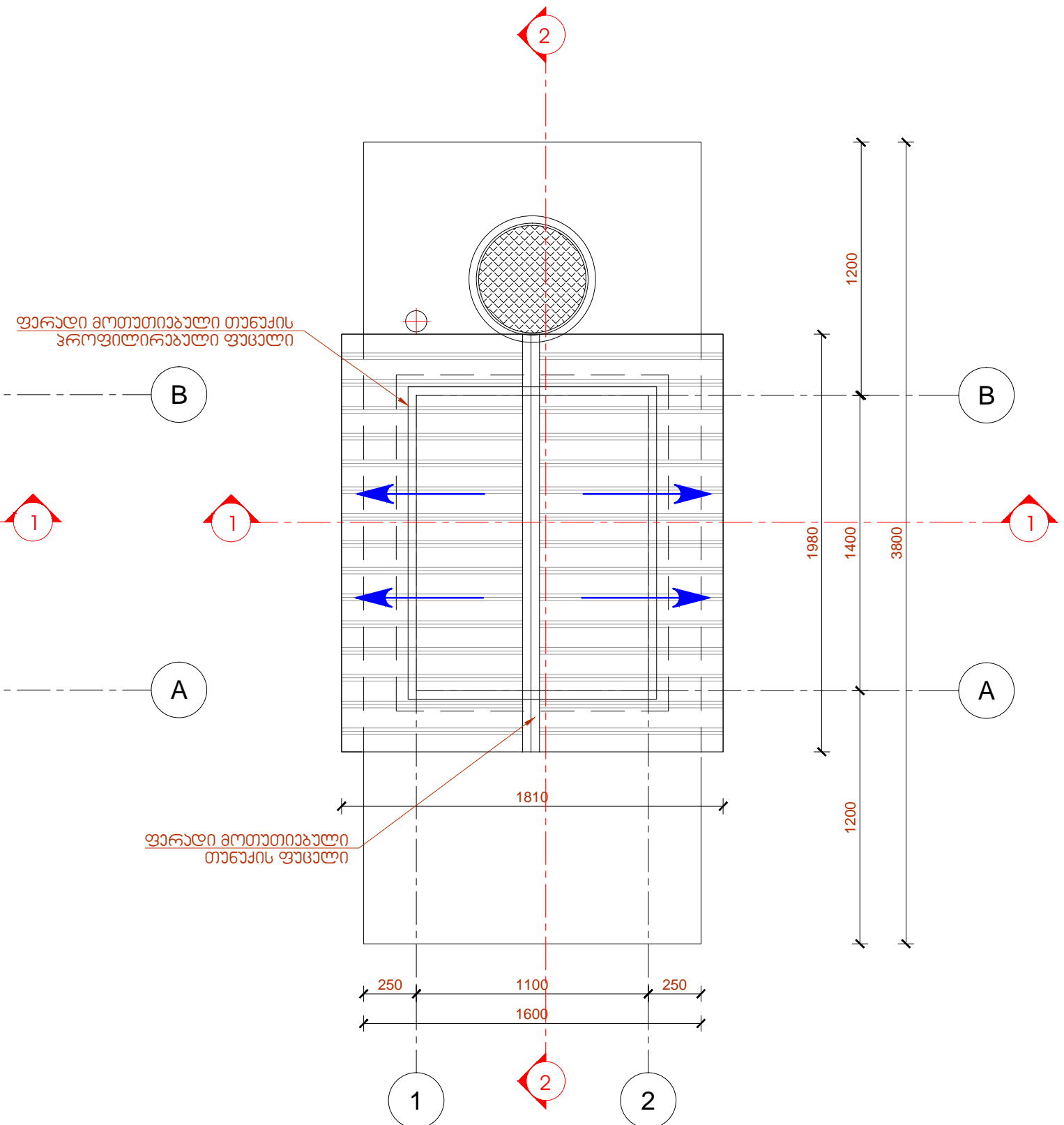
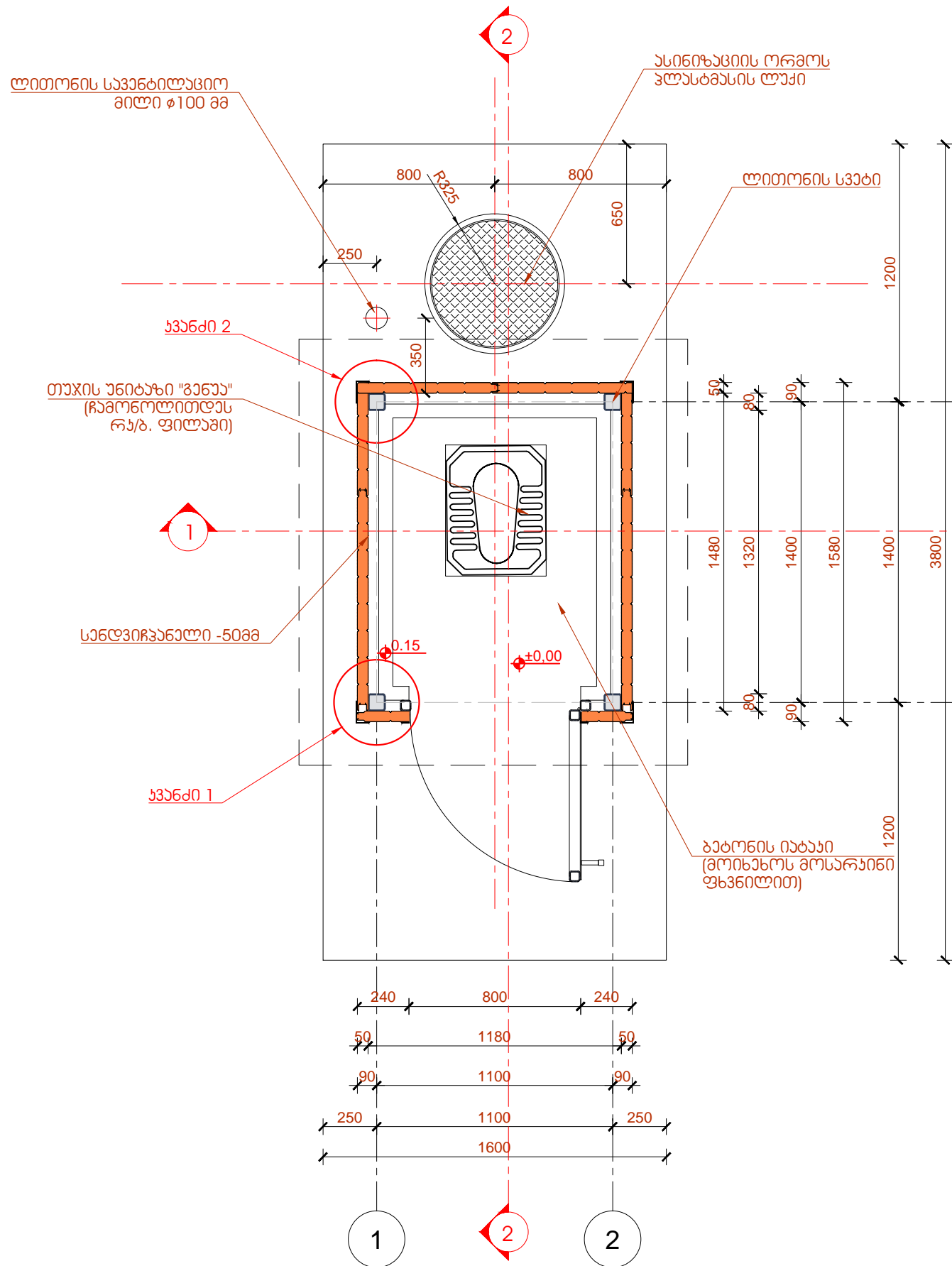
საპირფარეშო



სპრ. განვ. სტადია	<i>სტ</i>	გ. შირვაძე	 GAMMA Consulting Ltd.								
პმ. კონსტრუქტორი	<i>ნ. ანდროთაძე</i>	ნ. კახარაძე									
დაამუშავა	<i>მზ</i>	მ. სნიტცაძე									
დაგეგმვის და პროექტის საფუძვლად აღებული მონაცემების გათვალისწინებით პროექტი											
საინჟინერო			<table border="1"> <tr> <td>სტადია</td> <td>ფურცელი №</td> </tr> <tr> <td>პ.ა.</td> <td>2</td> </tr> <tr> <td>ფასდაგები 1-2, 2-1 და A-B ღერძებს შორის</td> <td>თარიღი</td> </tr> <tr> <td></td> <td>2016</td> </tr> </table>	სტადია	ფურცელი №	პ.ა.	2	ფასდაგები 1-2, 2-1 და A-B ღერძებს შორის	თარიღი		2016
სტადია	ფურცელი №										
პ.ა.	2										
ფასდაგები 1-2, 2-1 და A-B ღერძებს შორის	თარიღი										
	2016										

გვერდი

სახურავის გვერდი

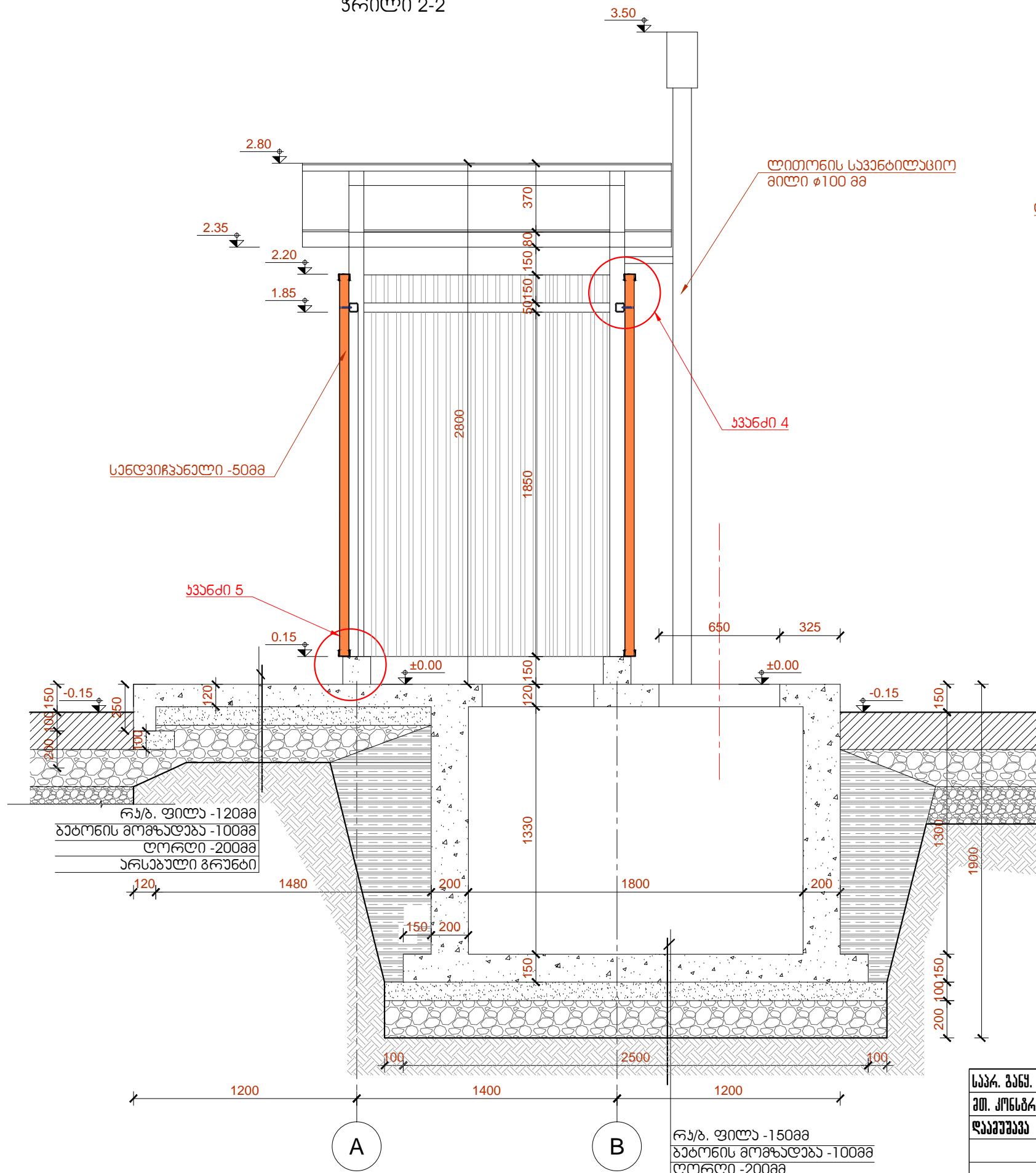


განიმტყვა:

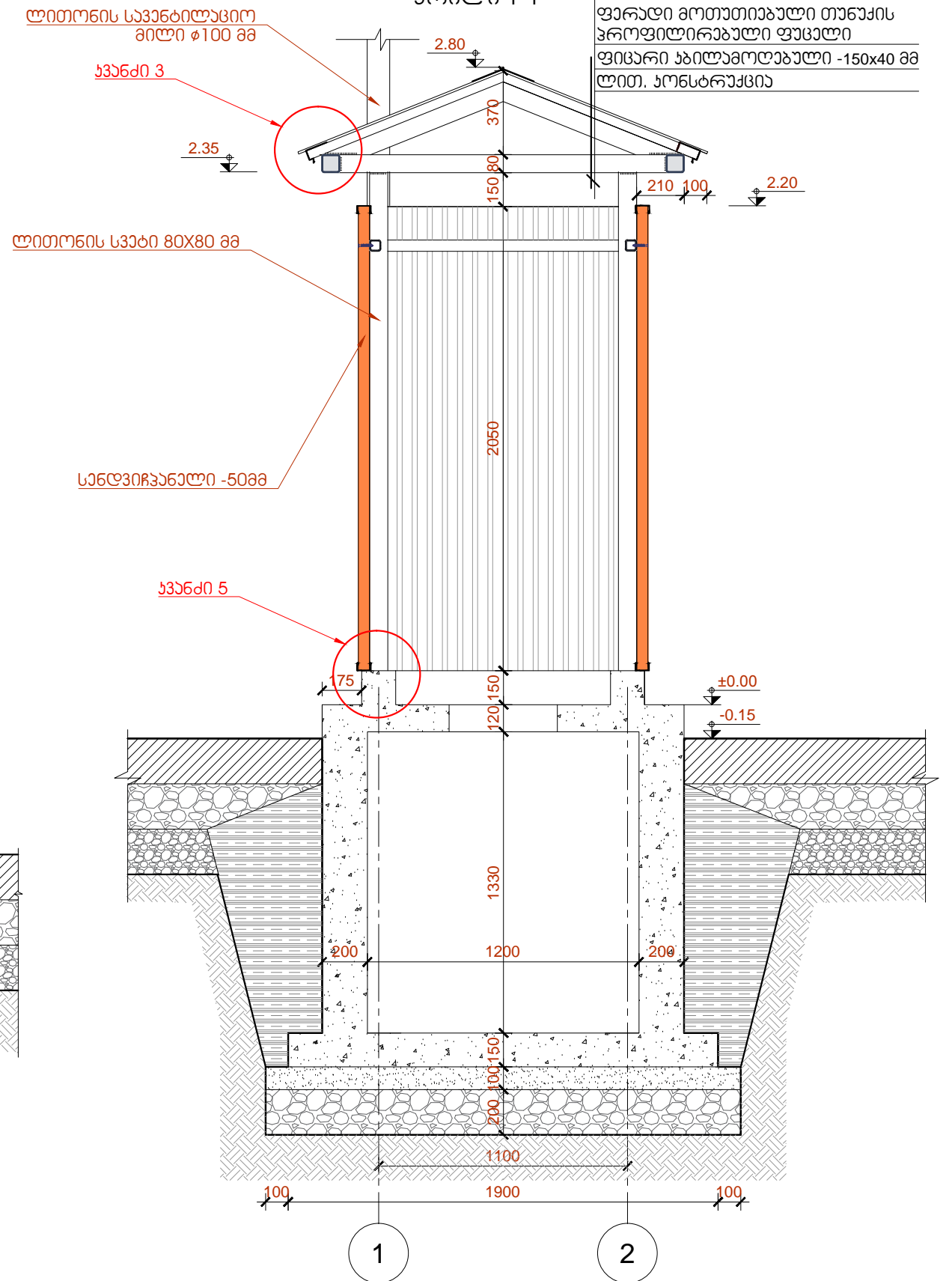
1. ბატონის ხილული ზაღაჰირაჰი უღღა მოიხანოს მოსარჩინი ფხვნილის მავჰაოჰით.
2. ფარადი მოთეთიებული თაქის პროფილირებული ფუცალი- 4.20 მ²

სარ. განუ. სულქლუ.	<i>სულქლუ</i>	გ. შირგაჰე	 GAMMA Consulting Ltd.
მთ. კონსტრუქტორი	<i>ნ. ანდროთუ</i>	ნ. კახაროჰე	
ღაჰუჰაჰე	<i>მხ</i>	მ. სნიგლაჰე	
ღაჰა განგონთი არანსიჰათო სჰოფაქსოჰეჰო გჰაი ნარჩენის გღაჰილი სღჰჰის მოწოღის არჩეჰი			
საიკფარეჰო			სგალია
გვეგე, სახურავის გვეგე			ფუჩეჰი № 3
			განგეჰი
			თარიღი
			1:25
			2016

ჭრილი 2-2

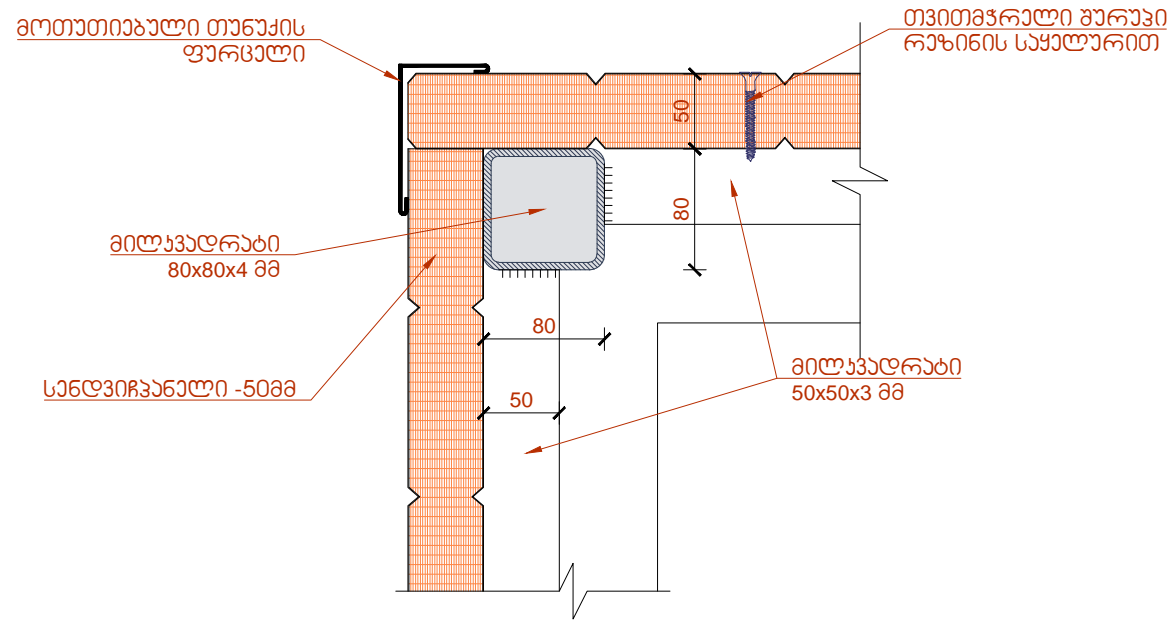


ჭრილი 1-1

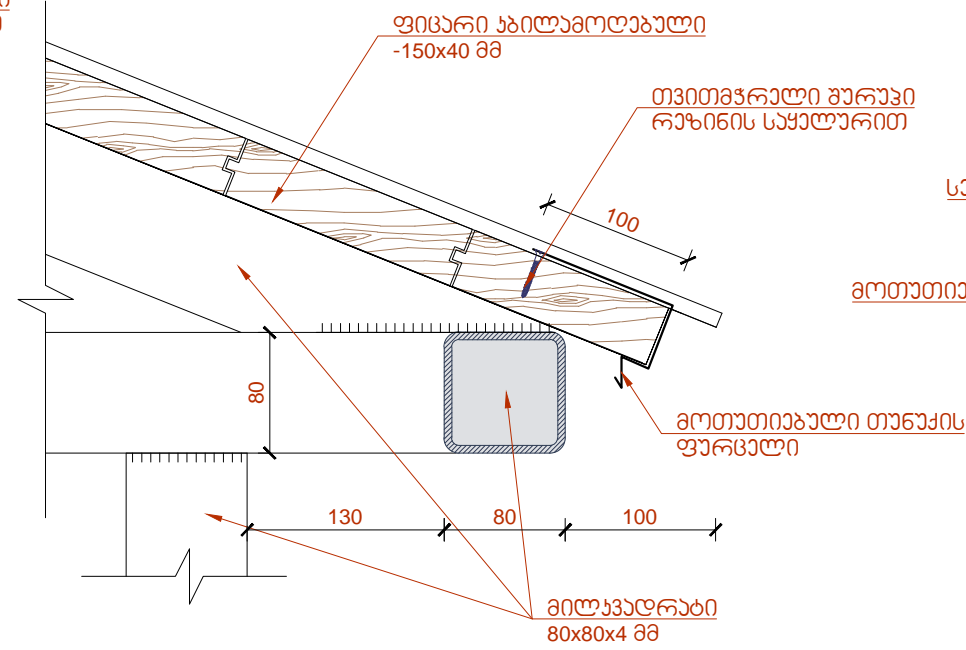


სპრ. განვ. სტრუქტურა	<i>[Signature]</i>	გ. შირვაძე	 GAMMA Consulting Ltd.
მთ. კონსტრუქტორი	<i>[Signature]</i>	ნ. კახარია	
დაამუშავა	<i>[Signature]</i>	მ. სნიგლაძე	
დამატებითი პასპორტით შემოწმებული გეგმა ნაგებობის გეგმითი საფუძის მოწოდების კომპლექსი			
საინჟინერო		სტადია	ფურცელი №
ჭრილი 1-1, ჭრილი 2-2		გ.ა.	4
		მასშტაბი	თარიღი
		1:25	2016

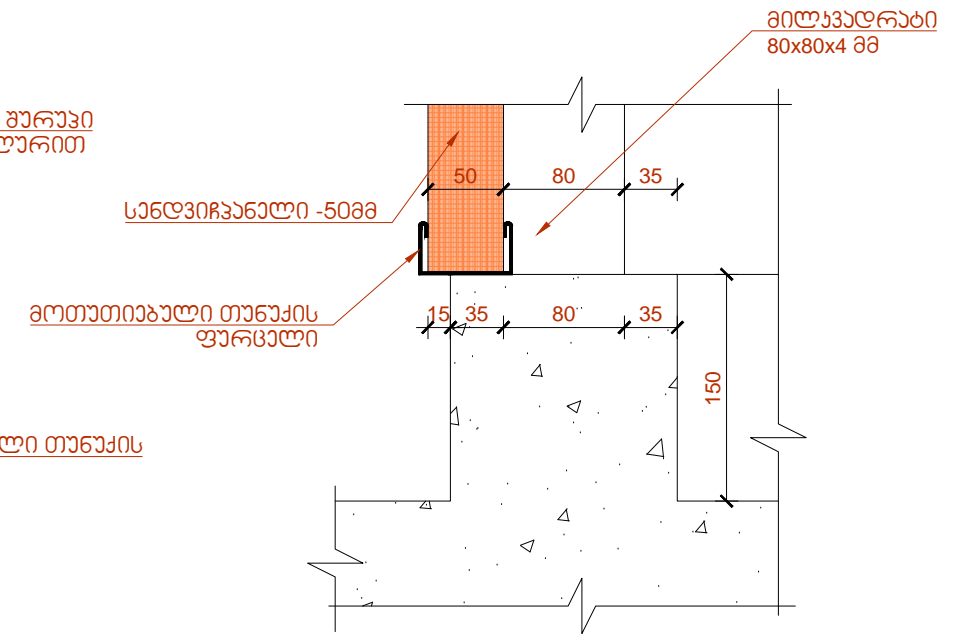
ხვანძი 1



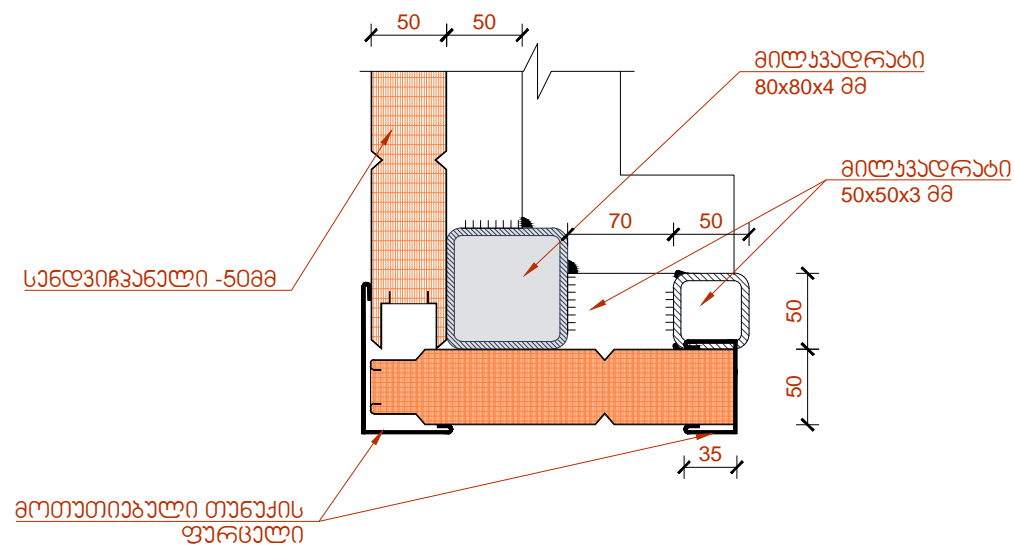
ხვანძი 3



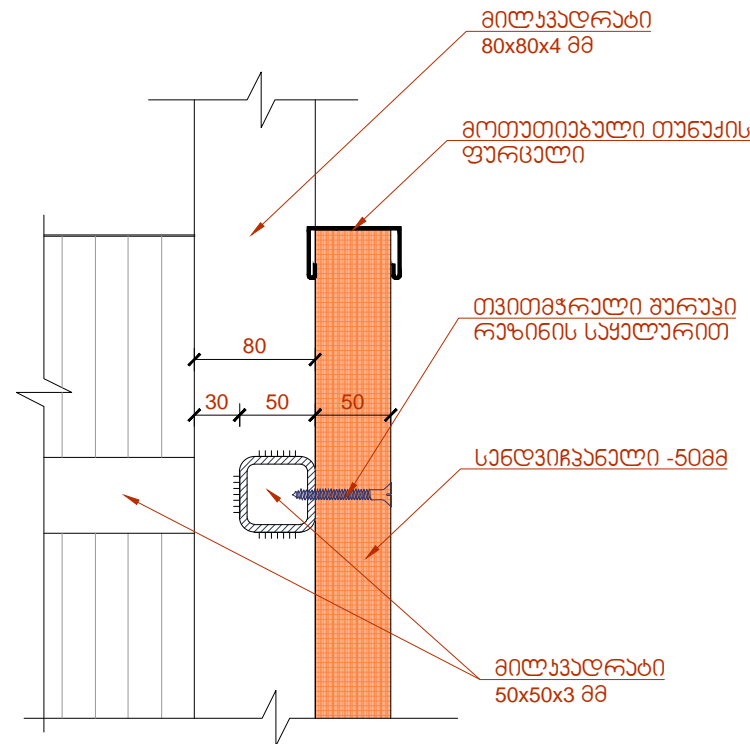
ხვანძი 5



ხვანძი 2



ხვანძი 4



სანდვიჩანალის აქსესუარები მოთ. თუქის ფურცელი ფურცელი სისქით 5მმ

№	ღატლის ესაიზი	სიგრძე L-მმ	რაოდ. ცალი	საერთო სიგრძე მ.
1		2050	4	8.20
2		-	-	14.0

სანდვიჩის პანელი

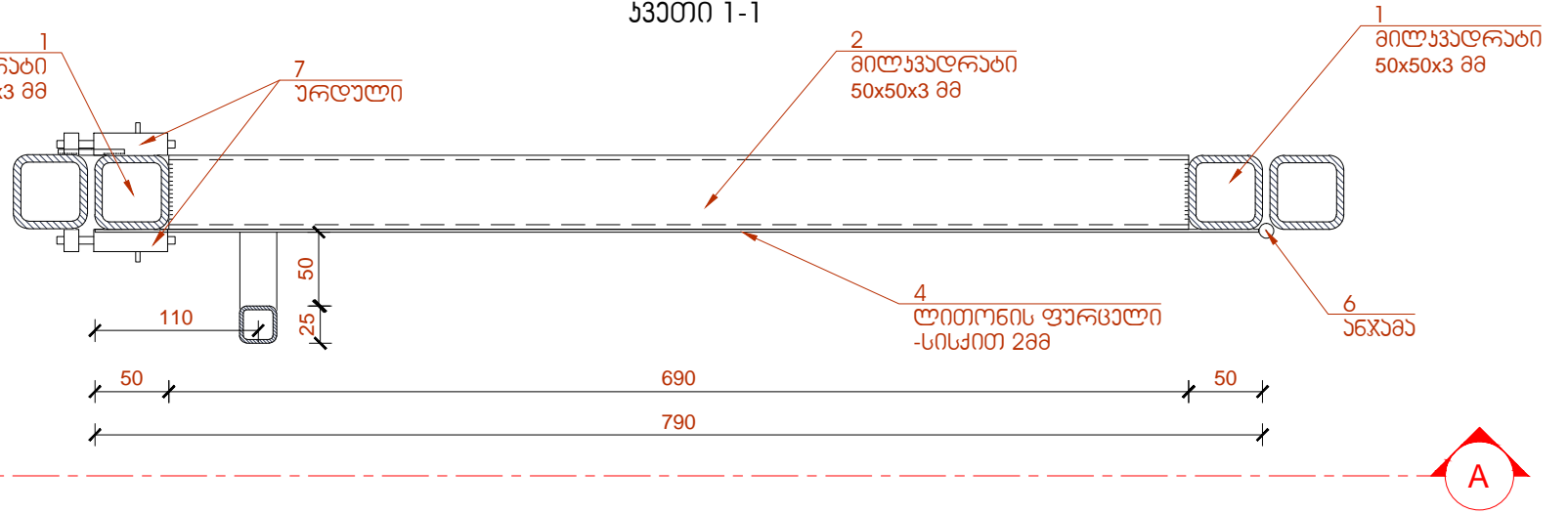
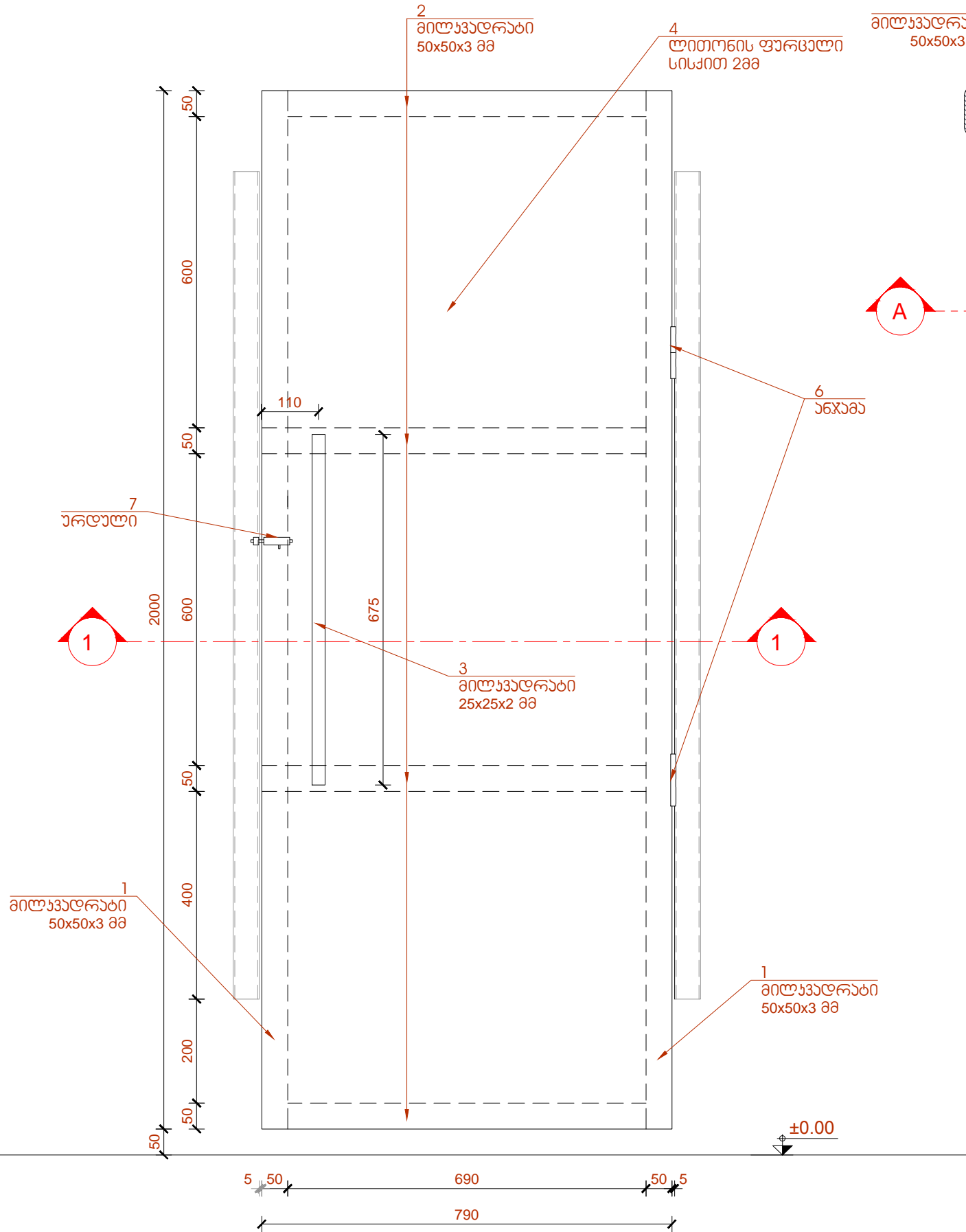
№	ბივი	სიგრძე L-მმ	რაოდ. ცალი	საერთო ფართი მ²
1		2050	5	10.25

საპრ. განვ. ხელშეკრ.		გ. მირიბაძე	<p>GAMMA Consulting Ltd.</p>
მთ. კონსტრუქტორი		ნ. კახაროვა	
დაამუშავა		მ. სხირბლაძე	
<p>დავა გვეწოდეთ არასანქცონო სამუშაოებზე გზის ნაკვეთის გაფართოების საფუძვლის მოწყობის კომპლექსი</p>			
<p>საპროექტო</p>			<p>სტადია</p> <p>მ.პ.</p>
<p>ხვანძი 1, ხვანძი 2, ხვანძი 3, ხვანძი 4, ხვანძი 5, სახედი/ფიგურა</p>			<p>ფურცელი №</p> <p>5</p>
<p>1:5</p>			<p>თარიღი</p> <p>2016</p>

ლითონის ხარი

ხედი A-A

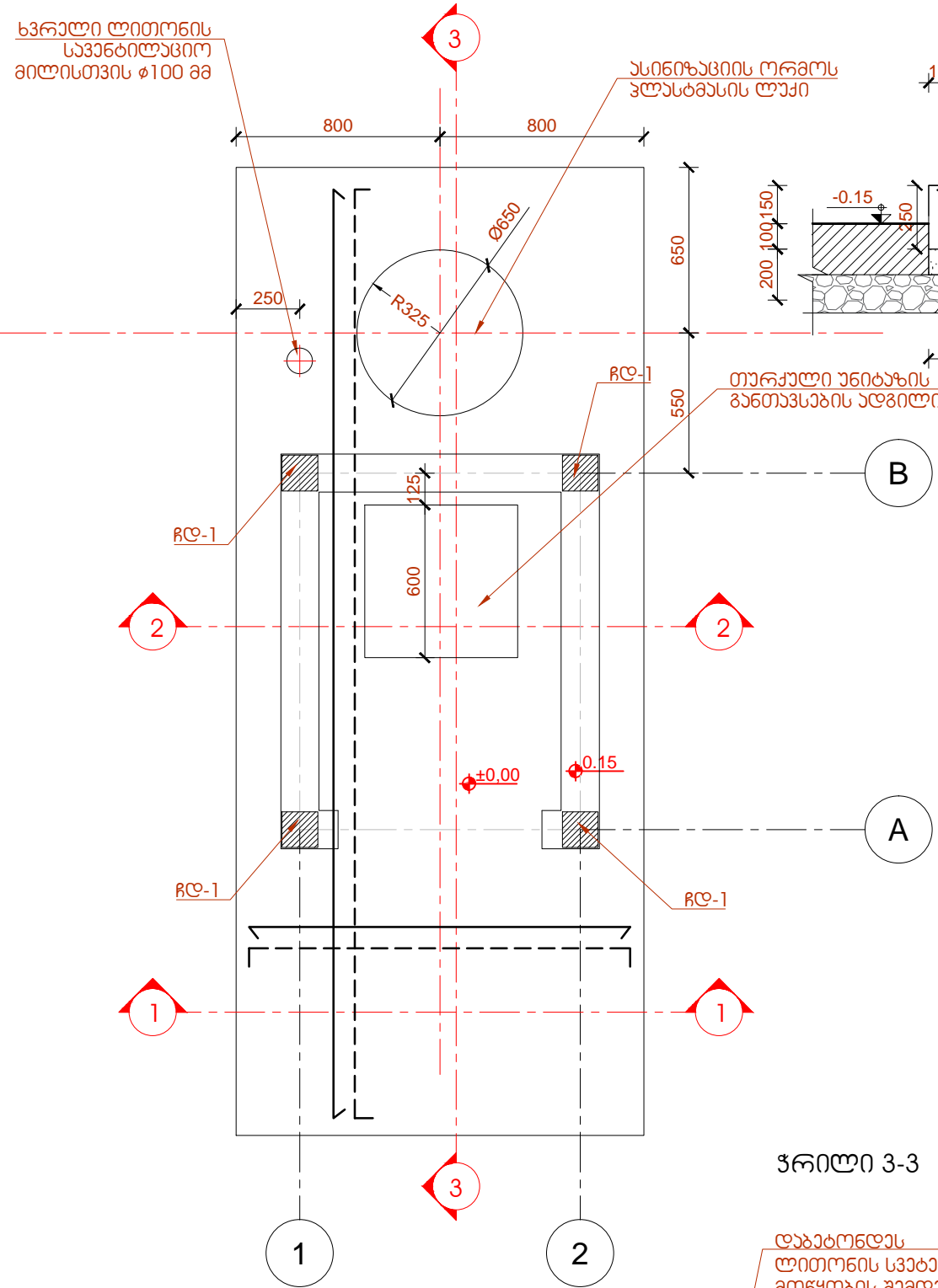
ხედი 1-1



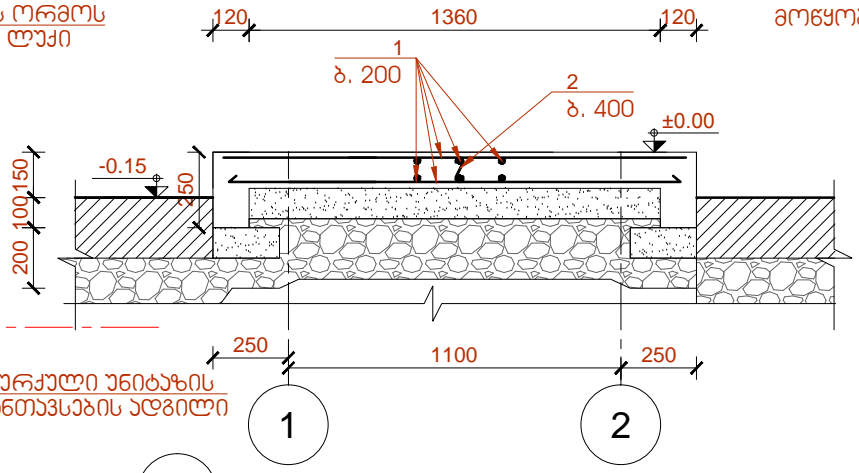
ლითონის კონსტრუქციების ელემენტების სპეციფიკაცია					
№	ესკიზი	დასახელება	რაოდენობა	ერთეულის წონა,კგ	საერთო წონა,კგ
1	კვ. მილი	□ 50x3 L=2000	2	8.62	17.24
2	კვ. მილი	□ 50x3 L=690	4	2.97	11.88
3	კვ. მილი	□ 25x2 L=775	1	1.08	1.08
4	ლითონის ფურცელი	790x2 L=2000	1	24.81	24.81
5	ზოლოვანა	40x4 L=1595	1	2.00	2.00
სულ					57.01
შედუღებაზე 2%					1.30
58.31					
სხვა მასალა					
6		ანჯამა	2		
7		ურდული	2		

საპრ. განუ. ხელმოწ.:	<i>[Signature]</i>	გ. შირვაძე	 GAMMA Consulting Ltd.	
პრ. კონსტრუქტორი	<i>[Signature]</i>	ნ. კახარია		
დაამუშავა	<i>[Signature]</i>	მ. სნიგლაძე		
დავა განვიხილეთ არასრულყოფილ საპროექტო დოკუმენტაციასთან დაკავშირებით გადამხდელი საფასურის მოწოდების პირობებში				
საპროექტო			სტადია	ფურცელი №
ლითონის ხარი - კვეთი 1-1, ხედი A-A, სვეტიყვიანი			პ.ა.	6
			მასშტაბი	თარიღი
			1:300	2016

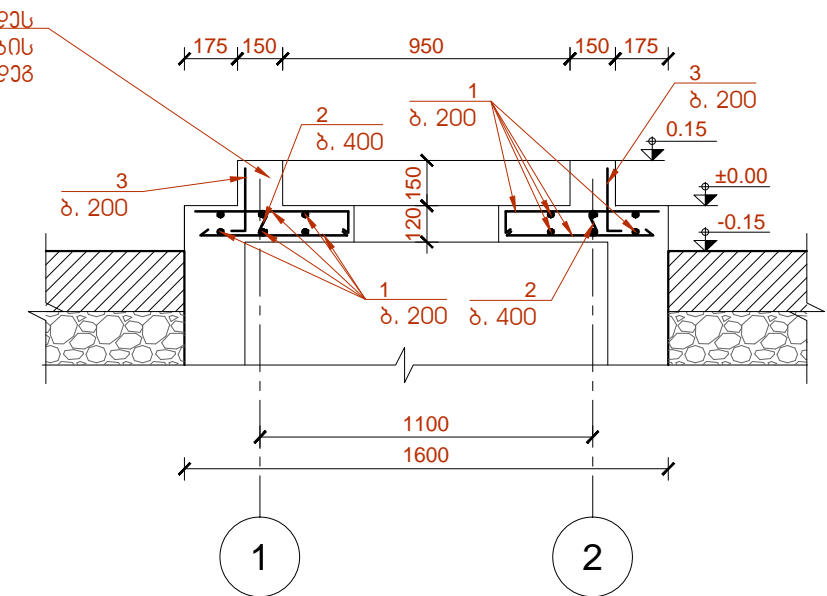
რ/ბ ფილის გეგმა ±0.00 ნიშნულზე



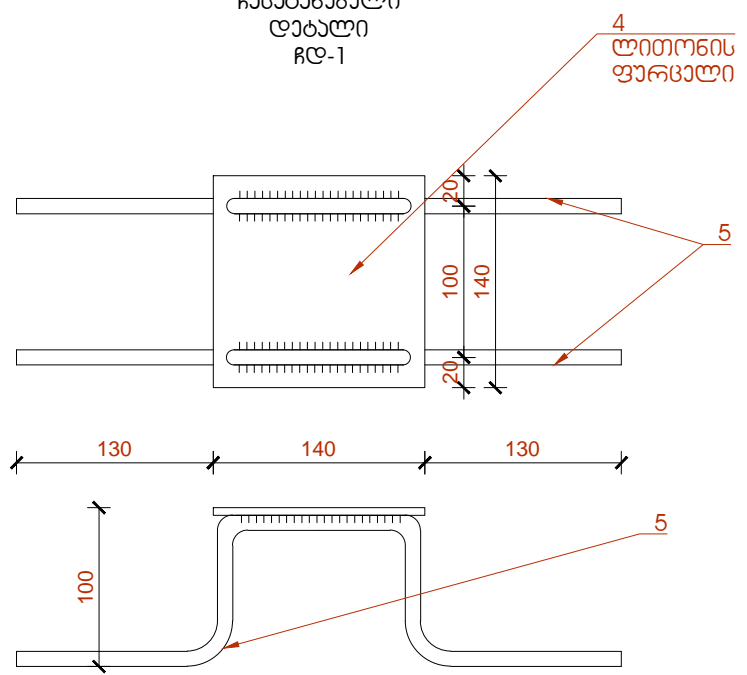
ჭრილი 1-1



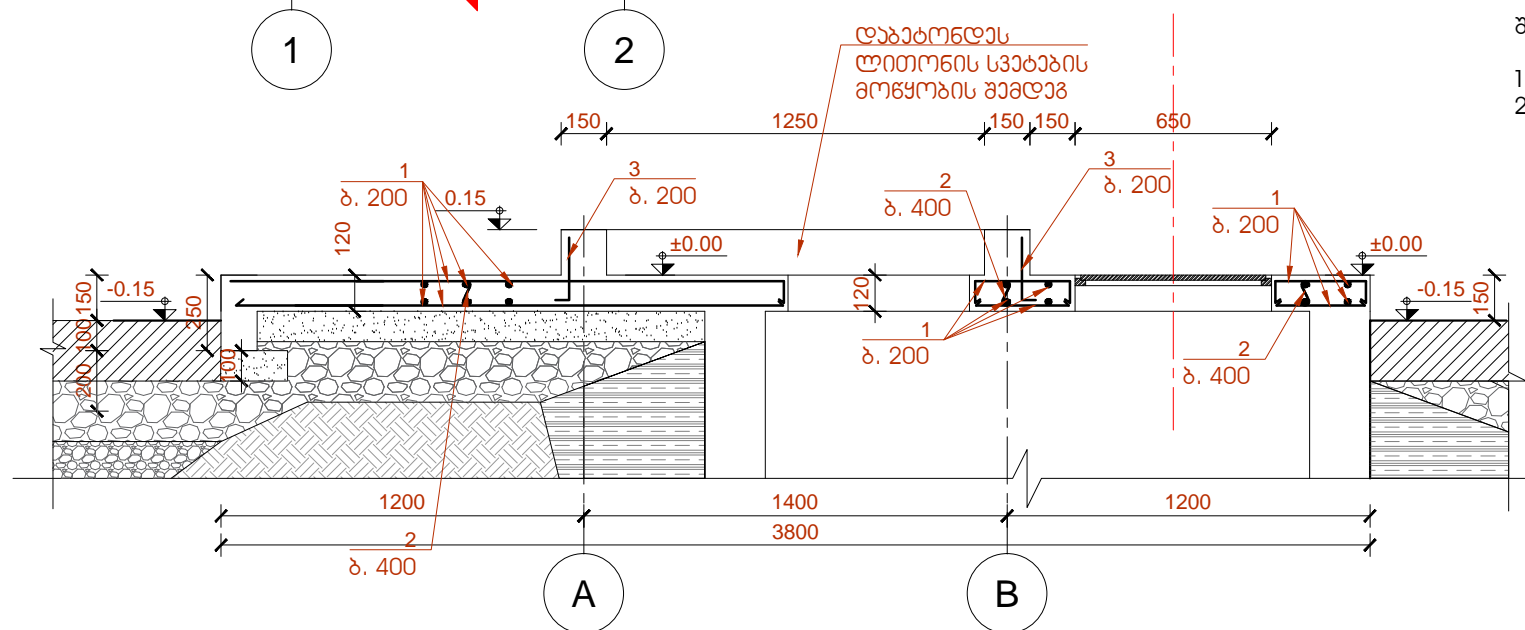
ჭრილი 2-2



რასაბანაველი ღებალი რღ-1



ჭრილი 3-3



- შენიშვნა:
1. ლუჯი საღბით -1სალი
 2. ლითონის მილი $\phi 100$ მმ L=4მ.

მონოლითური კონსტრუქციების ელემენტების სპეციფიკაცია					
№	ესკიზი	დასახელება	რაოდენობა	წონა, კგ	საერთო წონა, კგ
რკ/ბ ფილა დეტალები			1		
1		დაიქრას ადგილზე $\phi 10$ A400 L=127000		78.74	78.74
2		$40 \times 80 \times 40$ $\phi 6$ A240 L=160	40	1.42	1.42
3		1490×100 $\phi 6$ A240 L=300	20	1.33	1.33
			სულ		81.49
მასალები					
ბეტონი B20, მ3				0.80	
ჩასატანებელი დეტალი ჩდ-1			4		
4		ლითონის ფურცელი 140x5	1	0.77	3.08
5		არმატურა $\phi 10$ A400 L=600	2	0.74	2.98
			სულ	6.05	
				შედუღებაზე 2%	0.12
			სულ		6.17

მასალათა დანახარჯი						
დასახელება	საარმატურო დეტალები				ფურცელი	ბეტონი B20, მ3
	არმატურა კლასის A 240		A 400			
	$\phi 6$	ჯამი	$\phi 10$	ჯამი	სულ	140x5
რკ/ბ ფილა	2.75	2.75	78.74	78.74		0.80
ჩასატანებელი დეტალი ჩდ-1			2.98	2.98		3.08
სულ				84.59		3.08

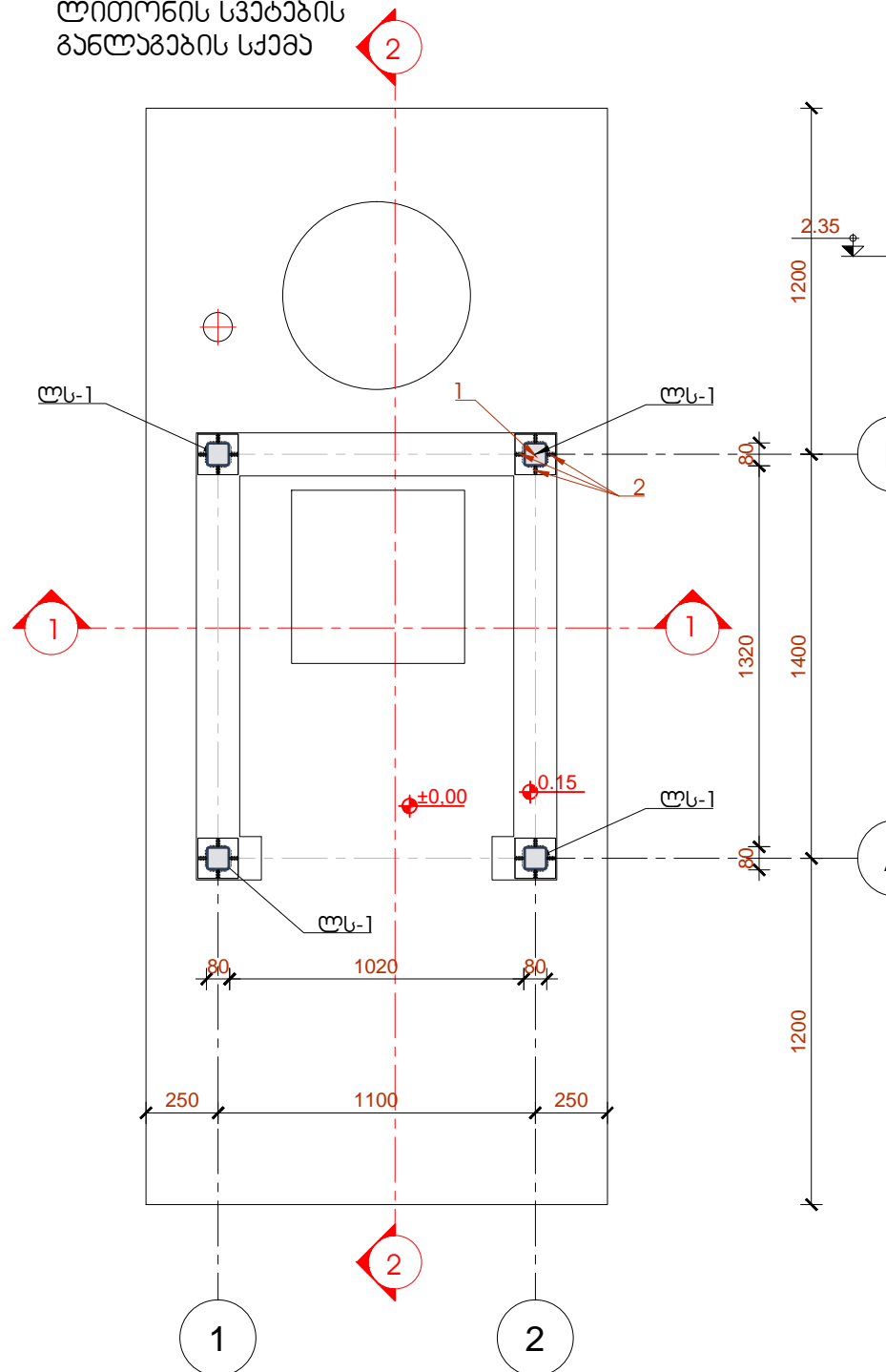
საპრ. განუ. ხელშეკვ.		გ. შირვაძე
მთ. კონსტრუქტორი		ნ. კახარია
დაამუშავა		მ. სხირვაძე

GAMMA Consulting Ltd.

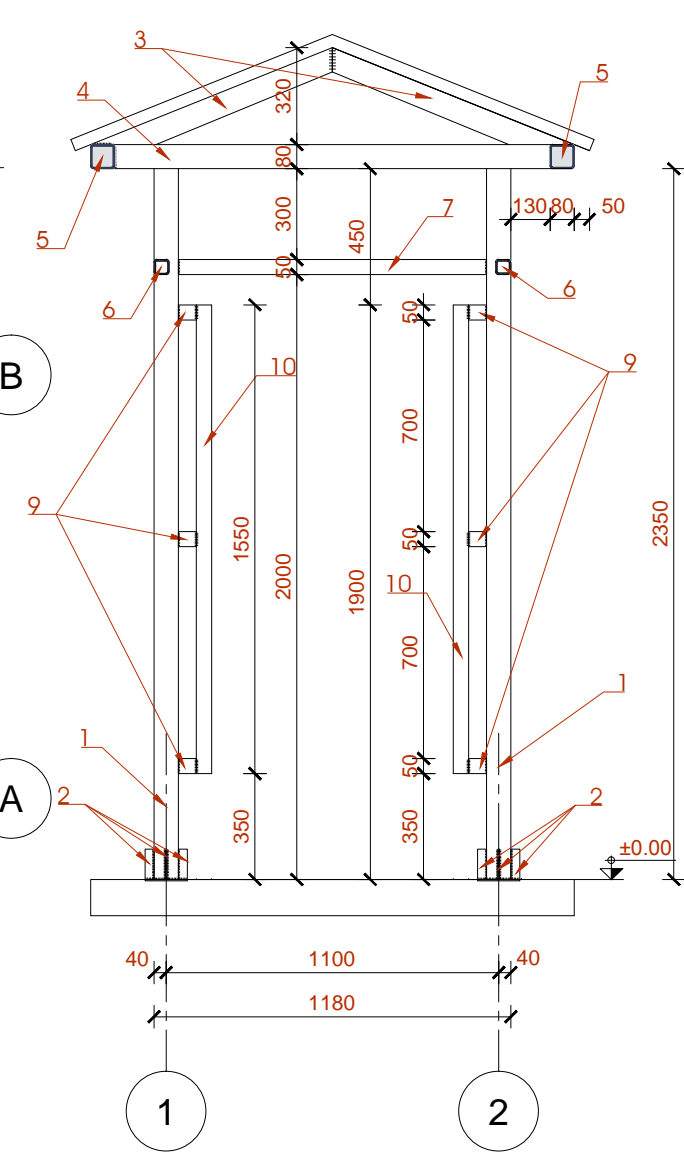
დავა გენერირებულია პროგრამით სამონიტორინგო შპსი ნაკრძის გარეუბანში საფუძვლის მოწყობის პროექტი

საპროექტო	სტადია	ფურცელი №
	გ.პ.	8
რ/ბ ფილა, ჭრილი 1-1, ჭრილი 2-2, ჭრილი 3-3, რასაბანაველი ღებალი- რღ-1	მასშტაბი	თარიღი
	1:300	2016

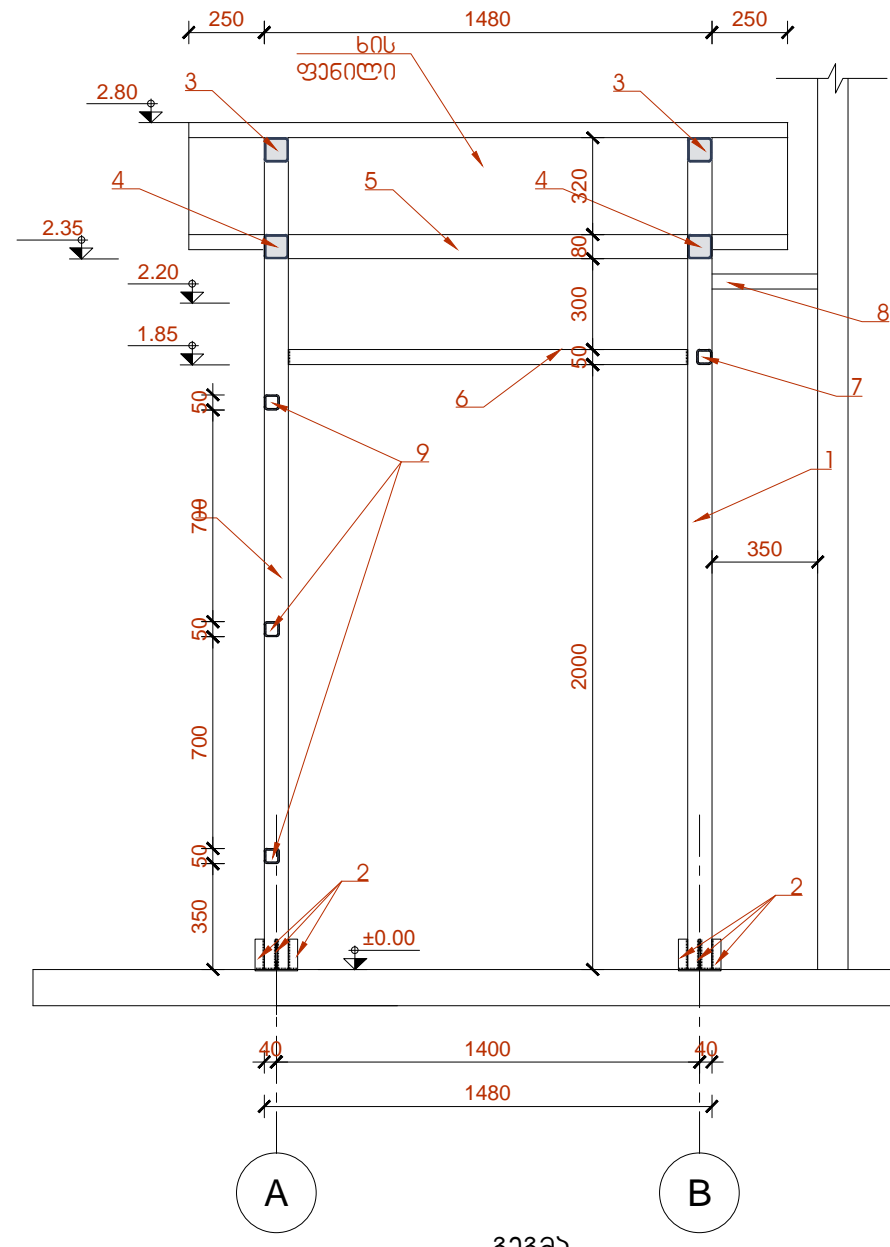
ლითონის სვეტების
განლაგების სქემა



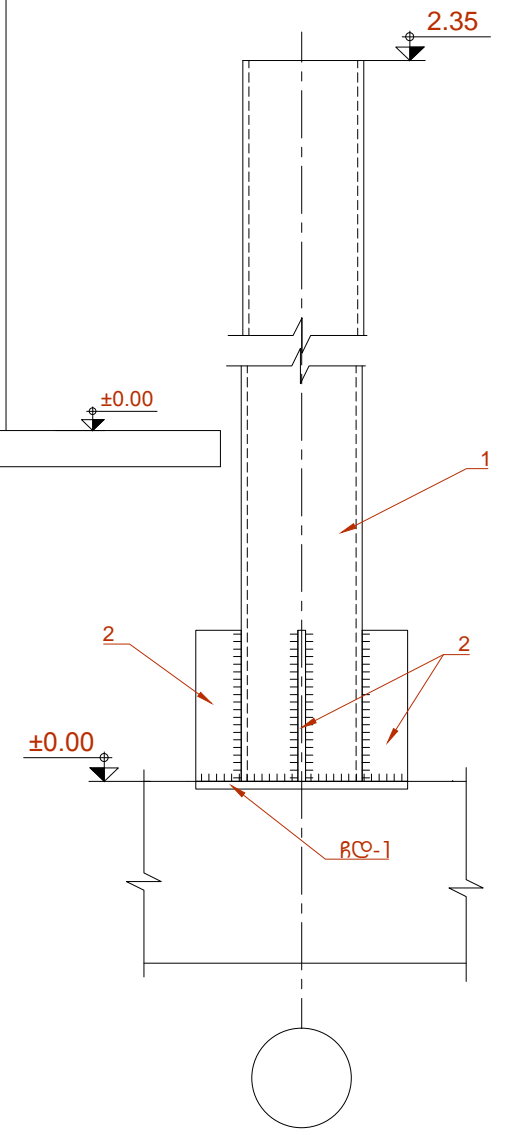
ჭრილი 1-1



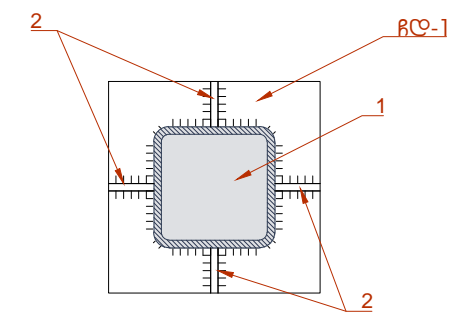
ჭრილი 2-2



ლითონის სვეტი
ლს-1



გეგმა



ლითონის კონსტრუქციების ელემენტების სპეციფიკაცია

№	დასახელება	ესკიზი	რაოდენობა	ერთეულის წონა,კგ	საერთო წონა,კგ
ლითონის სვეტი ლს-1			4		
1	კვ. მილი	80x4 L=2350	1	21.93	87.72
2	ფურცელი	30x4 L=100	4	0.38	1.52
ლითონის კარკასი			1		
3	კვ. მილი	80x4 L=860	4	39.37	39.37
4	კვ. მილი	80x4 L=1600	2	36.62	36.62
5	კვ. მილი	80x4 L=1320	2	30.21	30.21
6	კვ. მილი	50x3 L=1320	2	14.65	14.65
7	კვ. მილი	50x3 L=1020	1	5.66	5.66
8	კვ. მილი	50x3 L=350	1	1.94	1.94
9	კვ. მილი	50x3 L=60	6	2.00	2.00
10	კვ. მილი	50x3 L=1550	2	17.21	17.21
სულ					236.90
შედუღებაზე 2%					3.00
					239.9

საპრ. განყ. ხელშეკვ.	<i>მედი</i>	გ. შირვაძე	 GAMMA Consulting Ltd.
პრ. კონსტრუქტორი	<i>ნ. ანდრონიკაძე</i>	ნ. კახარაძე	
დაამუშავა	<i>მ. სნიტცაძე</i>	მ. სნიტცაძე	
დავა განხორციელდა არასრულყოფილად და არაა დასრულებული.			
საინჟინერო		სტადია	ფურცელი №
ლითონის სვეტების განლაგების სქემა, ჭრილი 1-1, ჭრილი 2-2, სპეციფიკაცია		პ.ა.	9
			განსახილველი
			თარიღი
		1:25; 1:5	2016