

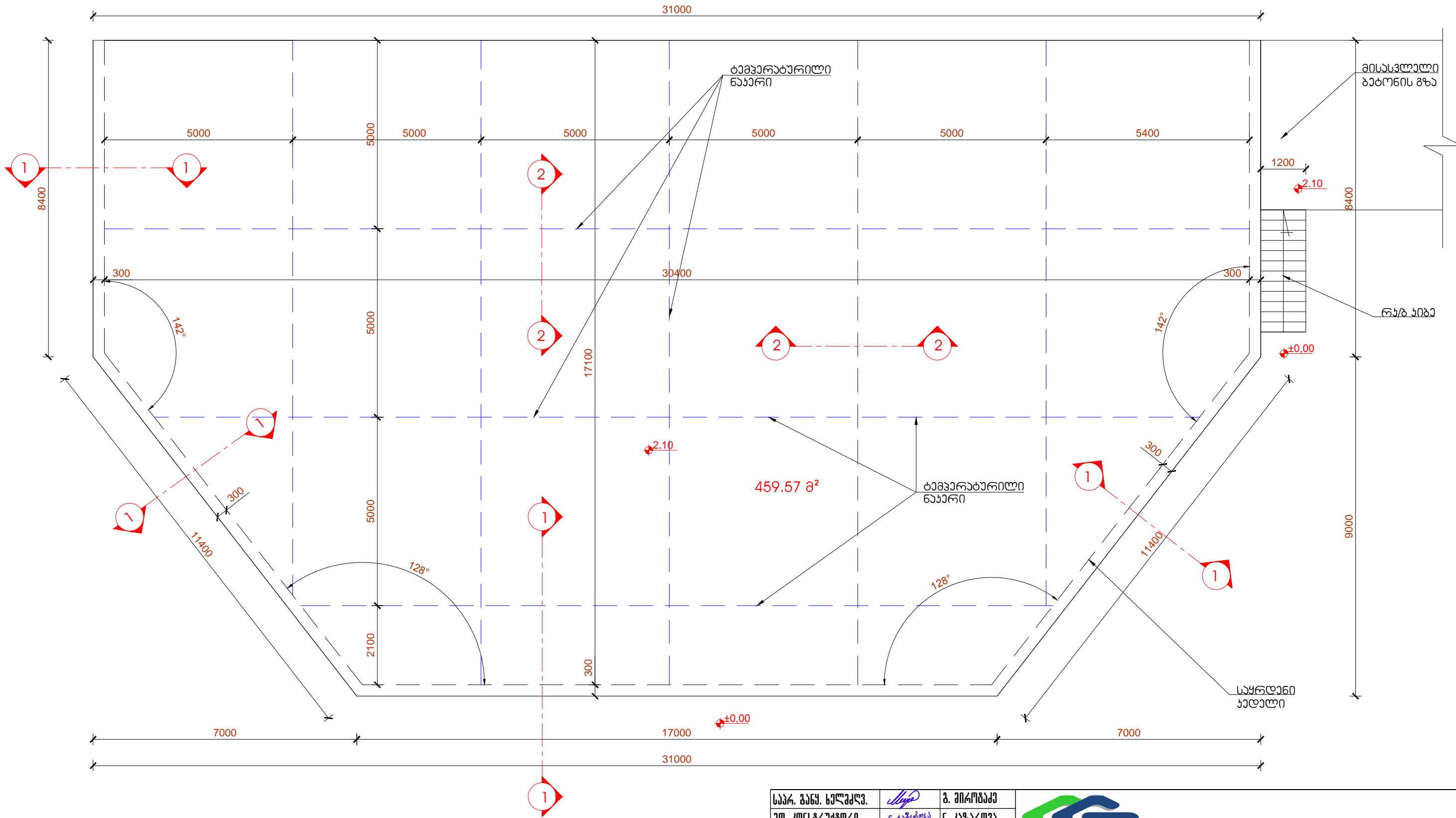
გალაგობილი ჰქონდა

ნახაზის უწყისი

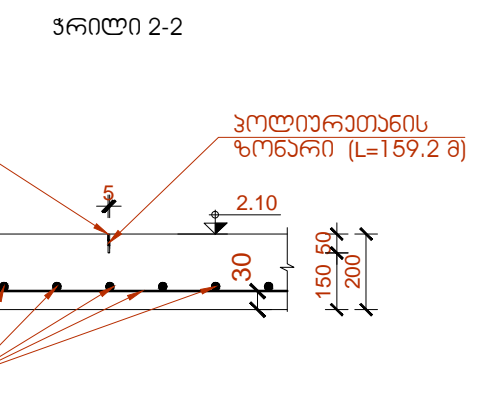
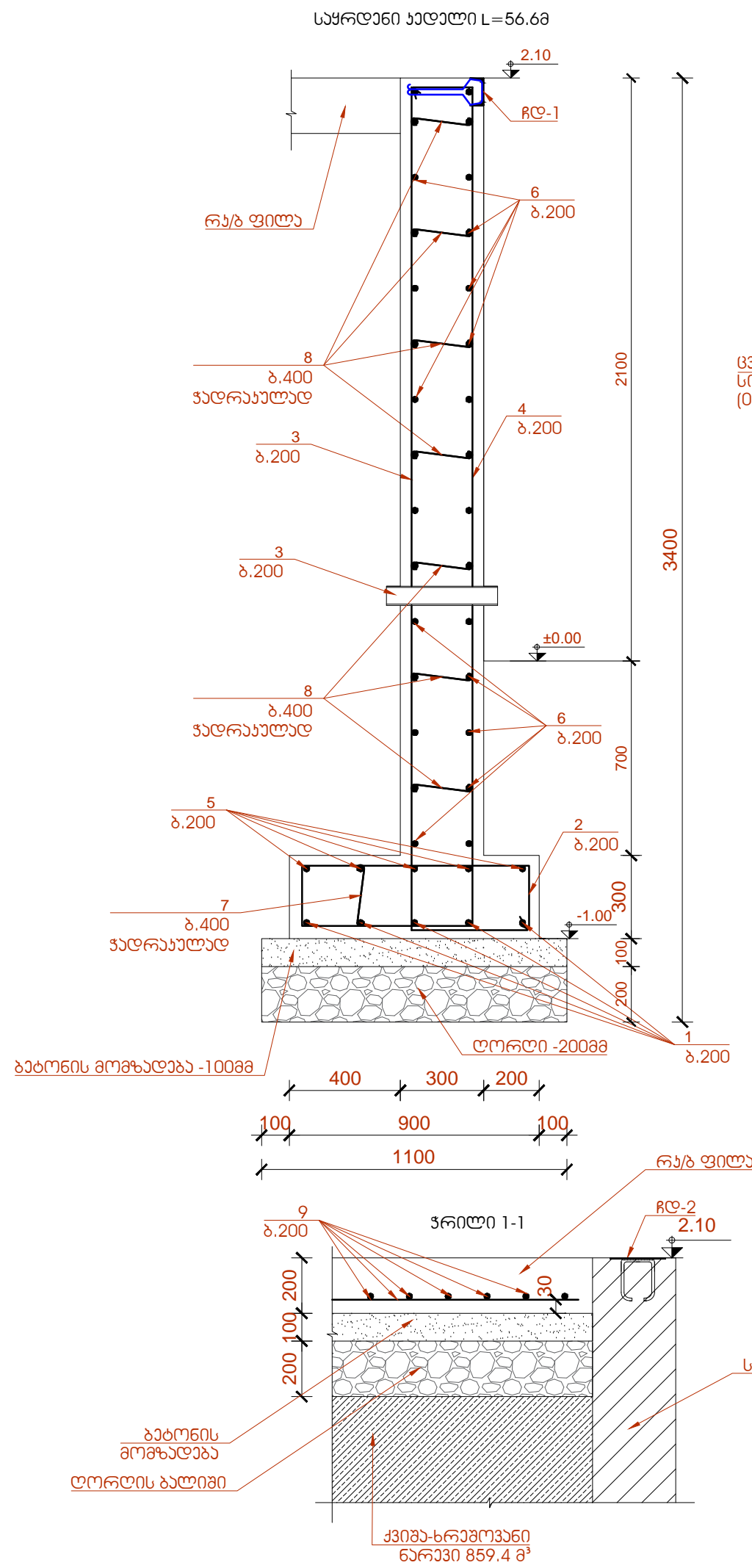
ფურცელი	დასახელება	შენიშვნა
0	ნახაზის უწყისი	
1	კლასიფიკაციის გეგმა	
2	საყრდენი ჯაჭვი, ზრდილი 1-1, ზრდილი 2-2, სპეციფიკაცია	
3	ჯიბა- გეგმა, ზრდილი 1-1, სპეციფიკაცია	
4	ქსატოებზე დამატების განლაგების სქემა	
5	სამომსახურეო ბაჟის, ლითონის ბარიერებისა და ლითონის ფარის განლაგების სქემა	
6	გეგმა ნიშნულზე 0.00	
7	ზრდილი 1-1	
8	ზრდილი 2-2	
9	ხედი A	
10	ხედი B	
11	ხედი C	
12	ხედი D	
13	ლითონის ბარიერი, ტიპი 1	
14	ლითონის ბარიერი, ტიპი 2	
15	ლითონის ბარიერი, ტიპი 3	
16	მომკვეთი ფარი	
17	ნაქონი ფურცლის გამარტივება არხი, გამარტივება და მიმდებარე ზედა	

სარ. განვ. ხელმოწერა		გ. შირვაძე	 GAMMA Consulting Ltd.	
მთ. კონსტრუქტორი	ნ. ანდრონიკიძე	ნ. კახარია		
დაამუშავა	გ. თაყაიშვილი	გ. მსოვილიძე		
დაბა განდისში არსებული სამრეწველო ზონის ნაწილის განაშენიანების პროექტი				
		განაშენიანების	სტადია	ფურცელი
			გ.ა.	0
			გამგზავნი	თარიღი
		ნახაზის უწყისი		2016

ბალახილი პლასტორის გეგმა



სპრ. განვ. ხელშეკვ.	<i>სპრ</i>	გ. შირვაძე	 GAMMA Consulting Ltd.
პრ. კონსტრუქტორი	<i>ნ. ანდროთაძე</i>	ნ. კახარია	
დაამუშავა	<i>მ. სანიტაძე</i>	მ. სანიტაძე	
დაბა გეგმისში არსებული საფუძვლები გეგმისთვის გაანგებების მოწყობის პროექტი			
ბალახილი პლასტორის გეგმა			სტადია გ.ა. ფურცელი № 1
გეგმა			მასშტაბი 1:100 თარიღი 2016



- შენიშვნა:
- ჰვიზა-ხრეშოვანი ნარკვი 859.4მ³
 - ბამყარბურული ნაჲარის სართო სიგრჲე = 159.2 მ
 - სადრანჲე ჰლახბანის მილი $\phi 70$ მმ - სართო სიგრჲე = 16.4მ

მონოლითური კონსტრუქციების ელემენტების სპეციფიკაცია

№	ესკიზი	დასახელება	რაოდენობა	წონა,კგ	შენიშვნა
რკ/ბ საყრდენი კედელი L=56.6მ					
დეტალები					
1		დაიჭრას ადგილზე $\Phi 12$ A500c L=59430	5	263.9	
2		$\Phi 12$ A500c L=1320	284	332.9	
3		$\Phi 12$ A500c L=3600	284	907.9	
4		$\Phi 12$ A500c L=4100	284	1036.3	
5		დაიჭრას ადგილზე $\Phi 8$ A240 L=59430	5	117.4	
6		დაიჭრას ადგილზე $\Phi 8$ A240 L=1782900		704.2	
7		$\Phi 8$ A240 L=440	142	24.7	
8		$\Phi 8$ A240 L=440	994	172.8	
მასალები					
		ბეტონი B20, მ3	62.83		
		ბეტონი B10, მ3	6.23		
		ლორდი ფრაქციით 30-40მმ, მ3	12.45		
რკ/ბ ფილა L=459.57 მ²					
9		დაიჭრას ადგილზე $\Phi 12$ A500c L=4877870		4331.55	
მასალები					
		ბეტონი B20, მ3	91.91		
		ბეტონი B10, მ3	45.96		
		ლორდი ფრაქციით 30-40მმ, მ3	91.91		

მასალათა დანახარჯი

დასახელება	საარმატურო დეტალები				სულ	ბეტონი B10, მ3	ბეტონი B20, მ3	ლორდი მ3
	არმატურა კლასის							
	A 240		A500c					
საყრდენი კედელი	1019.1	1019.1	2541.0	2541.0	3560.03	6.23	62.83	12.45
რკ/ბ ფილა			4331.5	4331.5	4331.55	45.96	91.91	91.91
სულ	1019.06	1019.06	6872.52	6872.52	7891.57	52.19	154.74	104.37

საპრ. განყ. ხელშეღ.		გ. შირიშაძე
მთ. კონსტრუქტორი		ნ. ჯანაშვილი
დააუშვა		მ. სხირიაშვილი



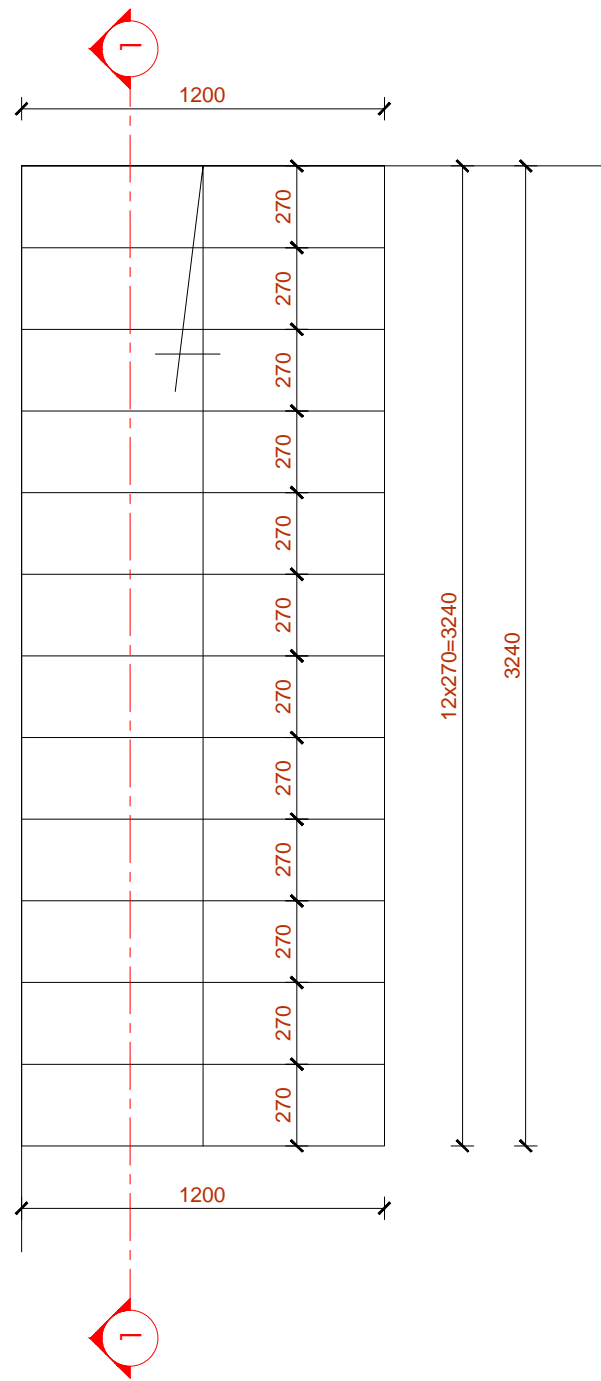
GAMMA Consulting Ltd.

დააგეგმეს არასასაბინაო საპროექტო-კონსტრუქციული განაკვეთისათვის გარეგანი სარკვევის მოწყობის პროექტი

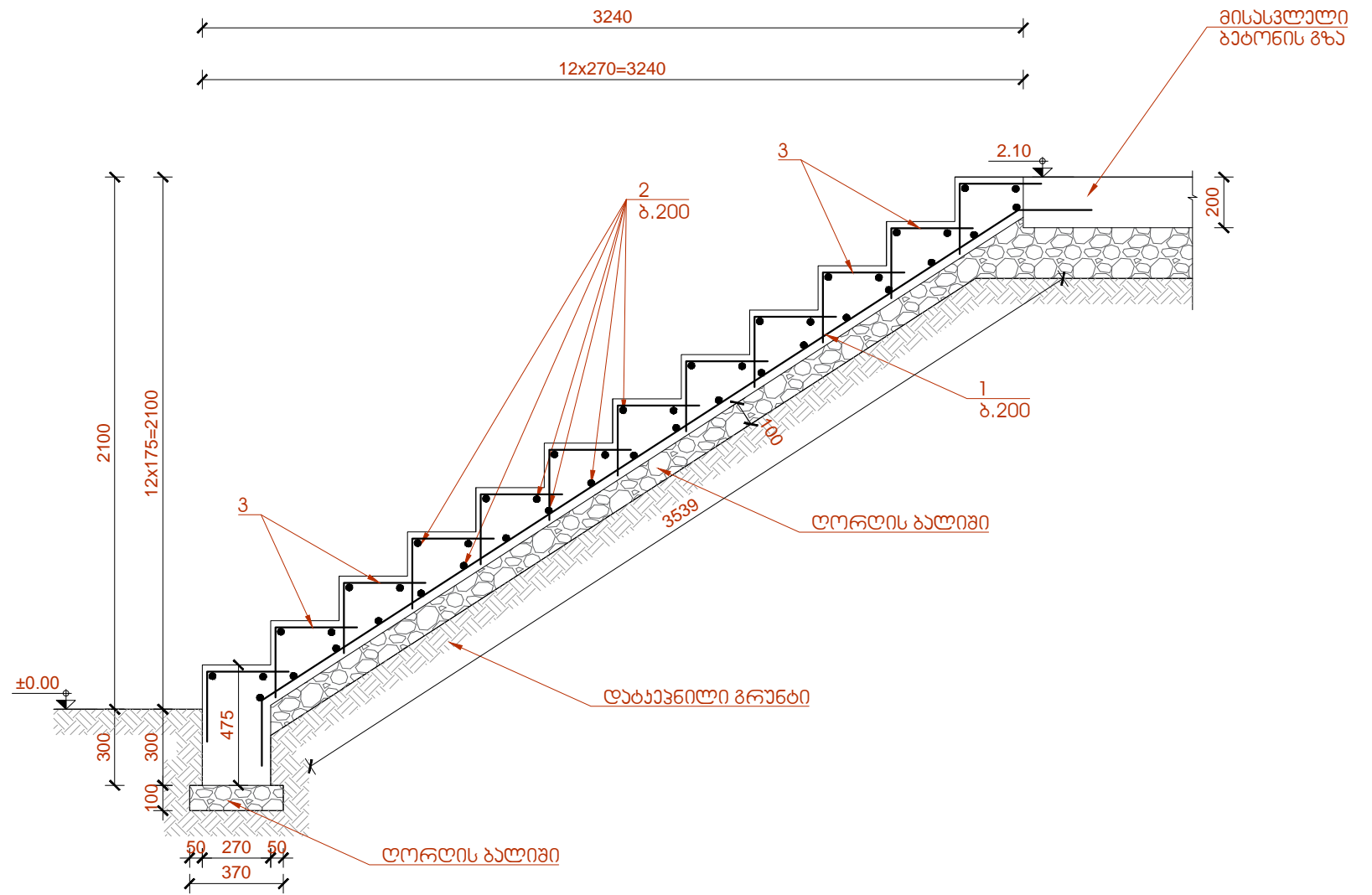
განაკვეთი უწყვეტობა	სტადია	ფურცელი №
საყრდენი კედელი, ჰრილი 1-1, ჰრილი 2-2, სვეტიფიქსაცია	გ.ა.	2
	მასშტაბი	თარიღი
	1:20	2016

რეინაბეტონის ჯიბა

გეგმა



ჭრილი 1-1

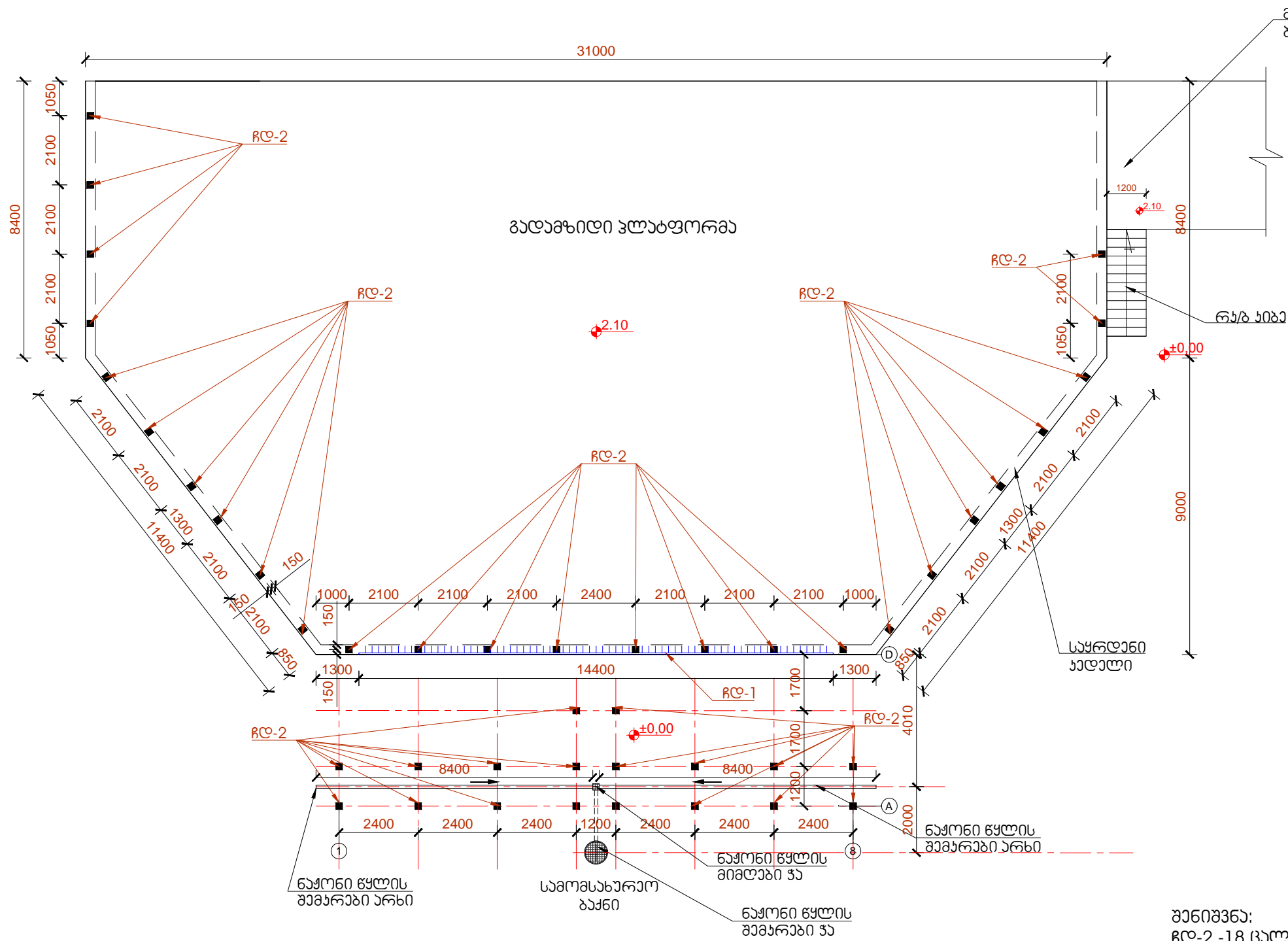


მონოლითური კონსტრუქციების ელემენტების სპეციფიკაცია

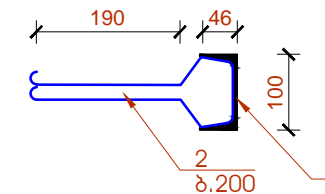
№	ესკიზი	დასახელება	რაოდენობა	წონა, კგ	შენიშვნა
		რკ/ბ კიბე			
		დეტალები			
1		Φ12 A400 L=4310	7	26.79	
2		Φ12 A400 L=1140	43	43.53	
3		Φ12 A400 L=500	72	31.97	
		მასალები			
		ბეტონი B20, მ3		1.03	
		ლორღი ფრაქციით 30-40მმ, მ3		0.39	

საპრ. განუ. სერტიფიკ. მთ. კონსტრუქტორი		გ. შირვაძე		
დააშუქავს		მ. სნიტკოვა		
დაბა გეგლისში არასახიანო სასაზღვრო გზის გასწვრივ მდებარე სასაზღვრო პარკში				
გადახილვი აღწერა			სტადია	ფურცელი №
ქიბა- გეგმა, ჭრილი 1-1, სახიფათო			შ.ა.	3
ქიბა- გეგმა, ჭრილი 1-1, სახიფათო			მასშტაბი	თარიღი
ქიბა- გეგმა, ჭრილი 1-1, სახიფათო			1:25	2016

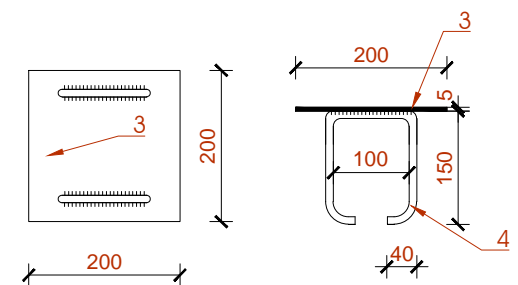
ლითონის ბარიერების, მოძრავი ფარების და სამომსახურაო ბაჟის
რასტავენობელი დეტალების განლაგების სქემა



რასტავენობელი დეტალი
RC-1



რასტავენობელი დეტალი
RC-2



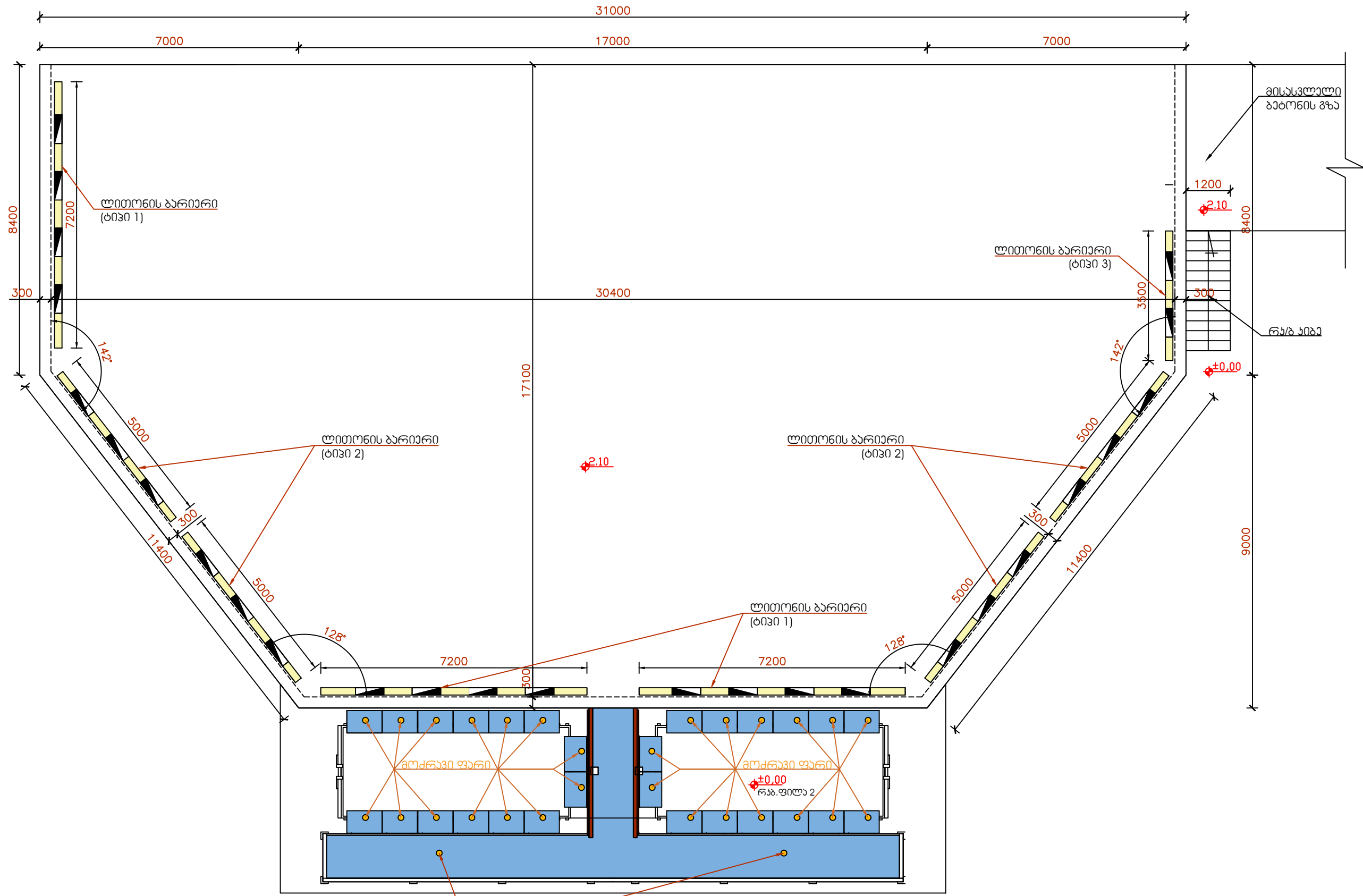
შენიშვნა:
RC-2 - 18 ცალი სამომსახურაო ბაჟის დგარებისთვის,
ხოლო 26 ცალი ლითონის ბარიერებისთვის

ლითონის კონსტრუქციების ელემენტების სპეციფიკაცია

№	დასახელება	აღნიშვნა	რაოდენობა	წონა, კგ	შენიშვნა
		RC-1	1		
1	შველერი	N 10 L=14400	1	123.70	
2		Φ12 A500 L=700	72	44.76	
		RC-2	44		
3	ლითონის ფირფიტა	200x5 L=200	1	1.57	69.2
4		Φ12 A500 L=500	2	0.89	39.1


საპრ. განვ. ხელმოწერა	<i>[Signature]</i>	გ. შირვაძე	 GAMMA Consulting Ltd.
მთ. კონსტრუქტორი	<i>[Signature]</i>	ნ. კახარაძე	
დაამუშავა	<i>[Signature]</i>	მ. სნიგლაძე	
დავა გენერალური არასასაბუნო სამუშაოებისათვის განსაკუთრებული განყოფილება			
კომპანი			
გადახდილი პლაგუმი		სტადია	ფურცელი №
რასტავენობელი დეტალების განლაგების სქემა		პ.ა.	4
		STAGE	ფასობა
		W.D.	თარიღი
		1:150; 1:10	2016

ბაღაშინი ქუთაისის გზა

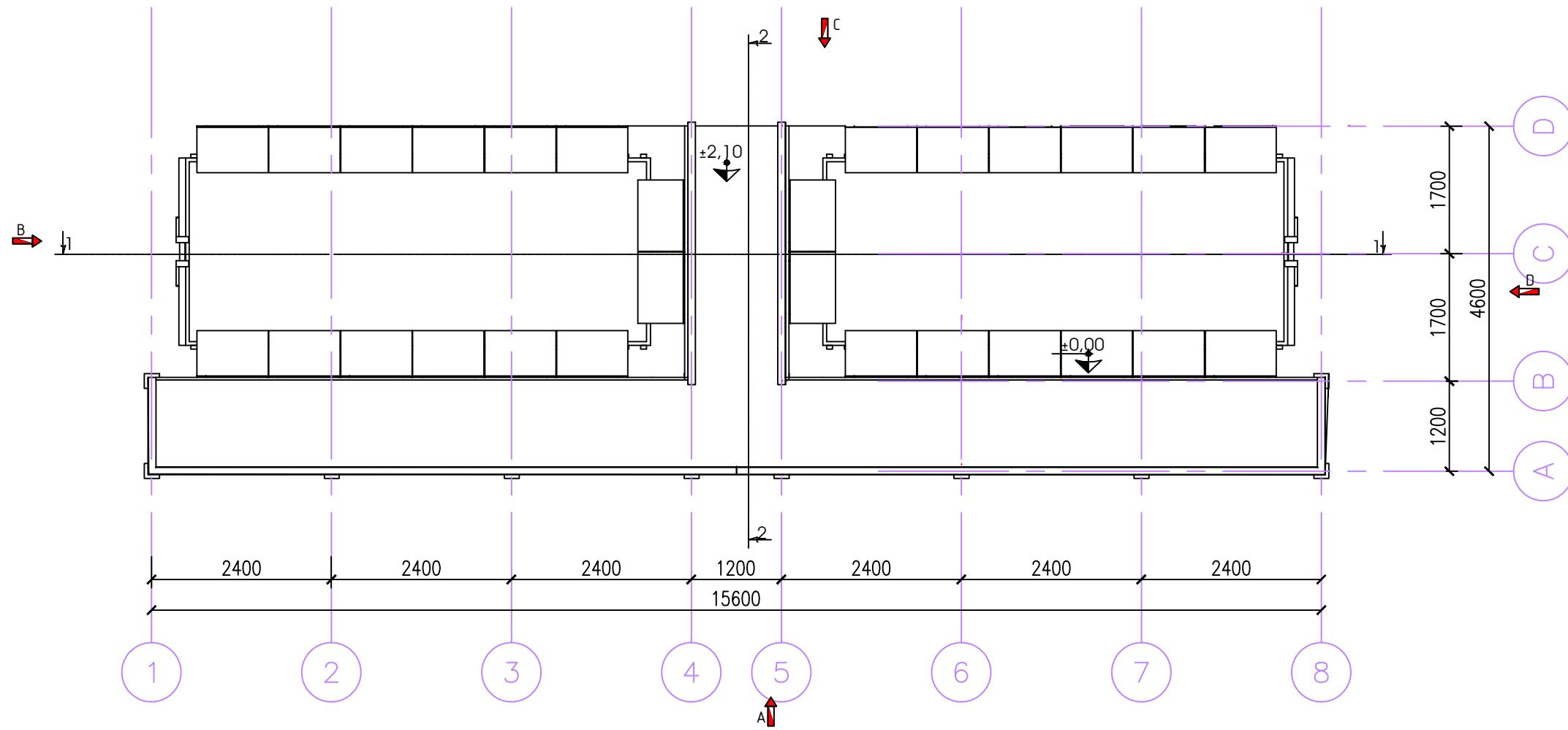


სამომსახურეო ბაჰანი (ცხაურით)

სარ. განვ. ხელმძღვ.	<i>[Signature]</i>	გ. შირვაძე
მთ. კონსტრუქტორი	ნ. ანდრონიკიძე	ნ. კახარია
დაამუშავა	გ. მარტოვიძე	გ. მხრევაძე

 GAMMA Consulting Ltd.		
გარეგანი კონსტრუქცია	სტადია	ფურცელი
	კ.ა.	5
სამომსახურეო ბაჰანი, ლიტონის ბარიერებისა და ლიტონის ფარების განლაგების სქემა	პეკეტი	თარიღი
		2016

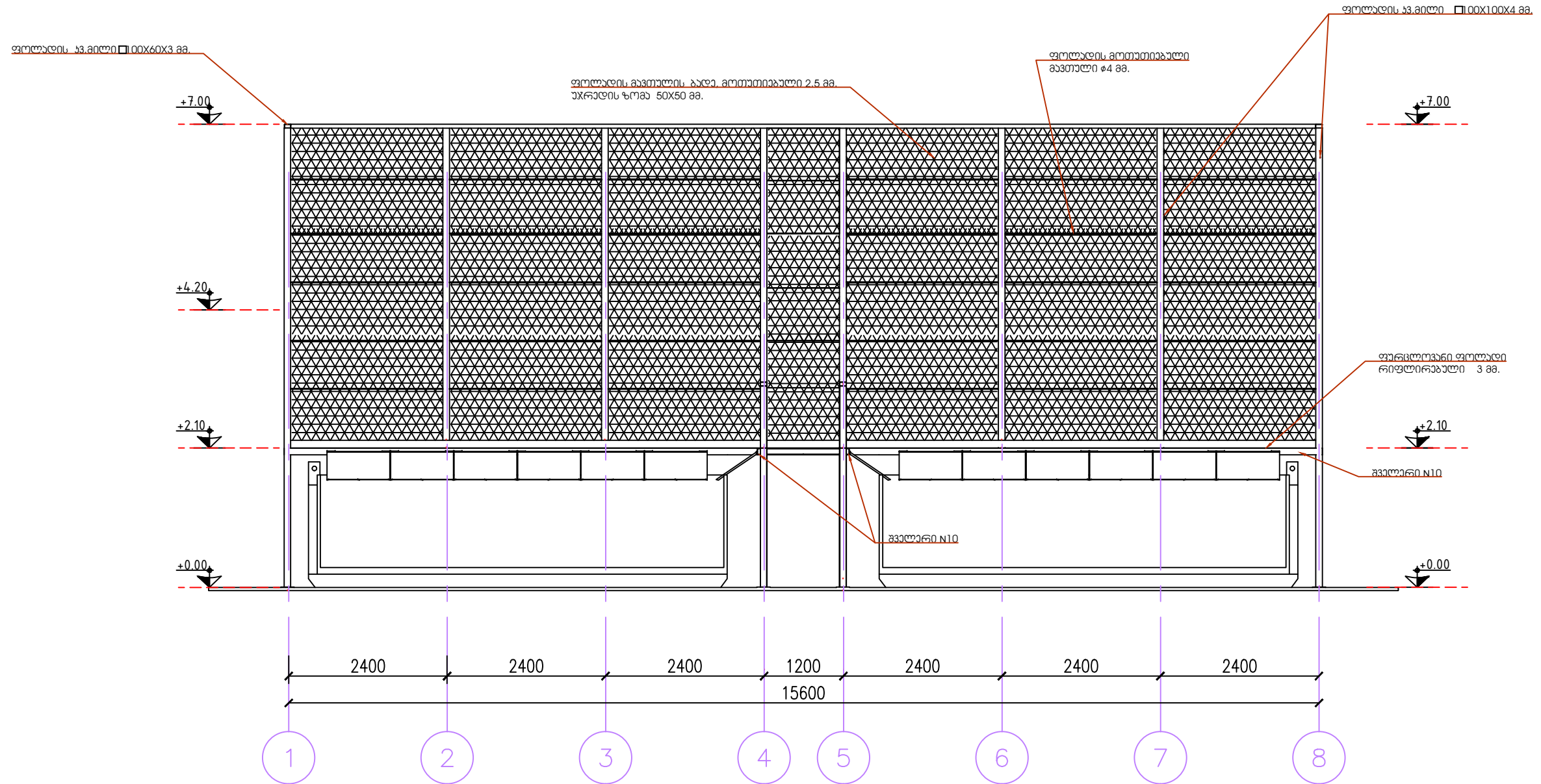
გეგმა ნიშნულზე ±0.00 (მ 1:50)




№	მასალის დასახელება	რაოდენობა	წონა კგ
1	ფოლადის კვადრატული მილი 100X100X4 მმ	92.8 გრძ.მ	1165.6 კგ
2	ფოლადის კვადრატული მილი 100X60X3 მმ	25.0 გრძ.მ	188.5 კგ
3	შველერი 10	39.6 გრძ.მ	340.2 კგ
4	ორტესებრი 10	10.8 გრძ.მ	102.2 კგ
5	ფოლადის მოთუტიებული მავთული Ø4 მმ	152.0 გრძ.მ	19.2
6	ფურცლოვანი ფოლადი რიფლირებული 3 მმ	23 კვ.მ	588.8
7	ფოლადის მავთულის ბადე, მოთუტიებული 2.5მმ. უჯრედის ზომა 50X50მმ.	110.5 კვ.მ	

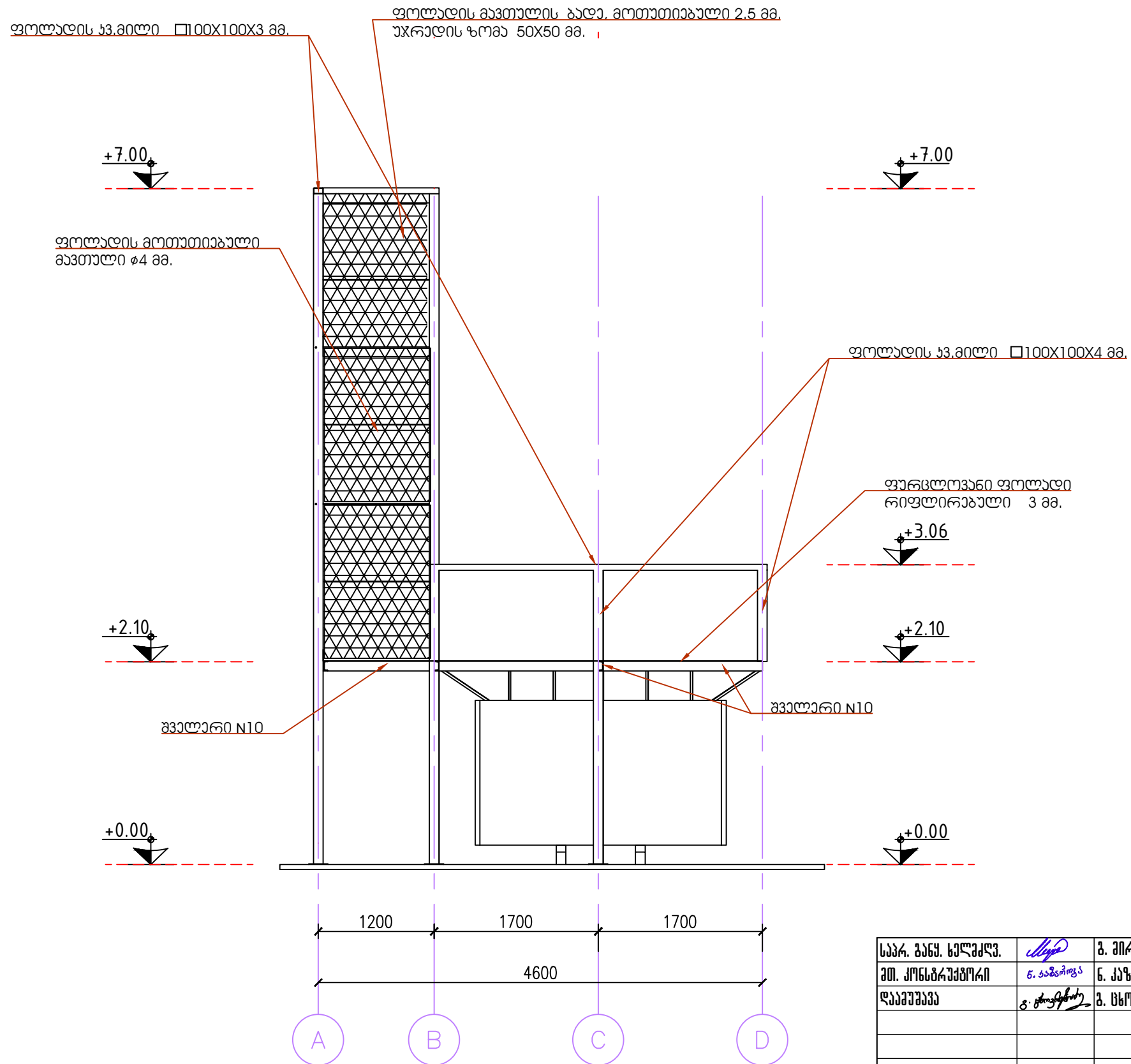
საპრ. განვ. ხელშეკვ.	<i>Handwritten signature</i>	გ. შირობაძე	 GAMMA Consulting Ltd.
მთ. კონსტრუქტორი	<i>Handwritten signature</i>	ნ. კახაროვა	
დაამუშავა	<i>Handwritten signature</i>	გ. მსოფიანაძე	
დააგეგმეს და აღმასრულებელი ინჟინერი გ. მსოფიანაძე			
გამაგებების კომპანია		სტადია	ფურცელი
გამაგებების კომპანია		გ.პ.	6
სამშენსარეწმის კომპანია, გეგმა ±0.00 ნიშნულზე		მასშტაბი	თარიღი
			2016

ჭრილი 1-1



სპრ. განმ. ხელმძღვ.	<i>[Signature]</i>	ბ. პირიშვილი	 GAMMA Consulting Ltd.
პმ. კონსტრუქციული	<i>[Signature]</i>	ბ. კახარაძე	
დამამუშავებელი	<i>[Signature]</i>	ბ. მსოველიძე	
დაბა გენგლისში არსებულ სასაზღვრო საზღვარსა და საზღვარს გარეშე გადამხდელი საზღვარს შორის პრექტი			
გადამხდელი კომპანია			სტადია
			მ.პ.
			ფურცელი
			7
სამომსახურეო გეგმა, ჭრილი 1-1			პანორამა
			თარიღი
			2016

ჭრილი 1-1

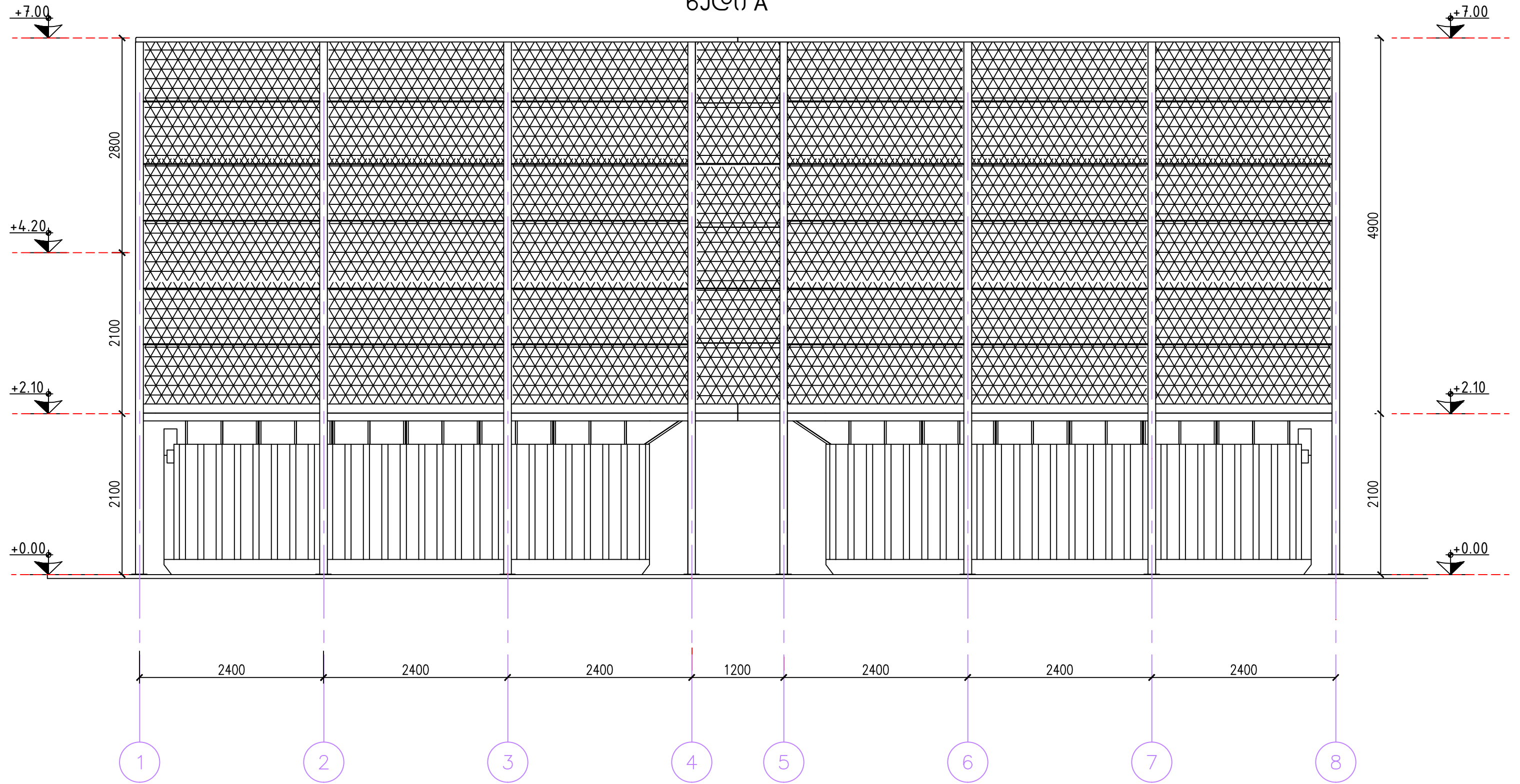


საპრ. განვ. ხელმძღვ.	<i>[Signature]</i>	ბ. შირვაძე
პმ. კონსტრუქტორი	ნ. ანდროძე	ნ. ქაჯარია
დაამუშავა	გ. მთავრძე	ბ. მსოვრიაძე



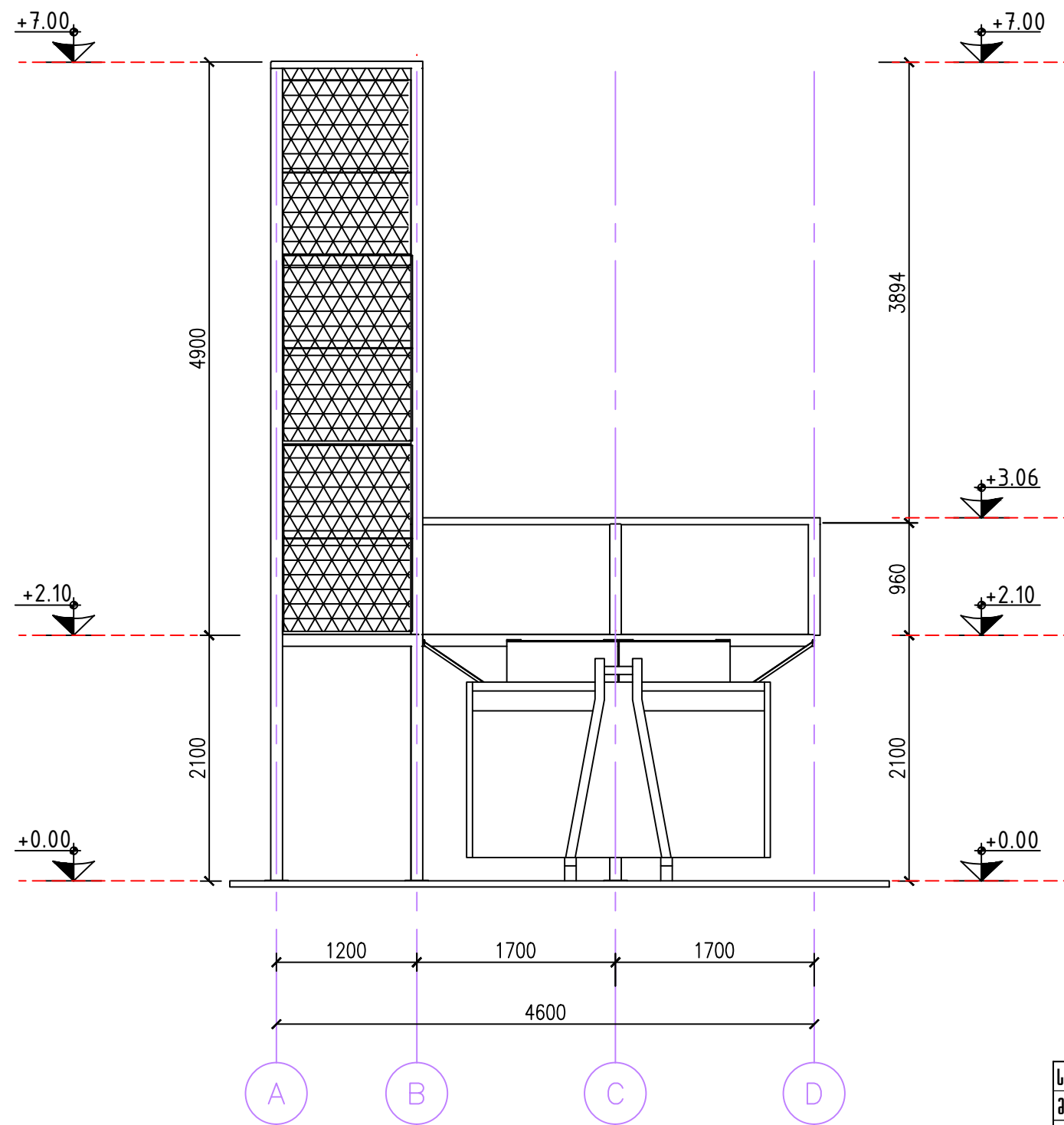
დავა გაცემის პირობები		
სტადია	ფურცელი	
პ.პ.	7	
განმარტების თარიღი	დასრულებული	თარიღი
სამშენსარეწმის პირობები, ჭრილი 2-2		2016

ხედი A



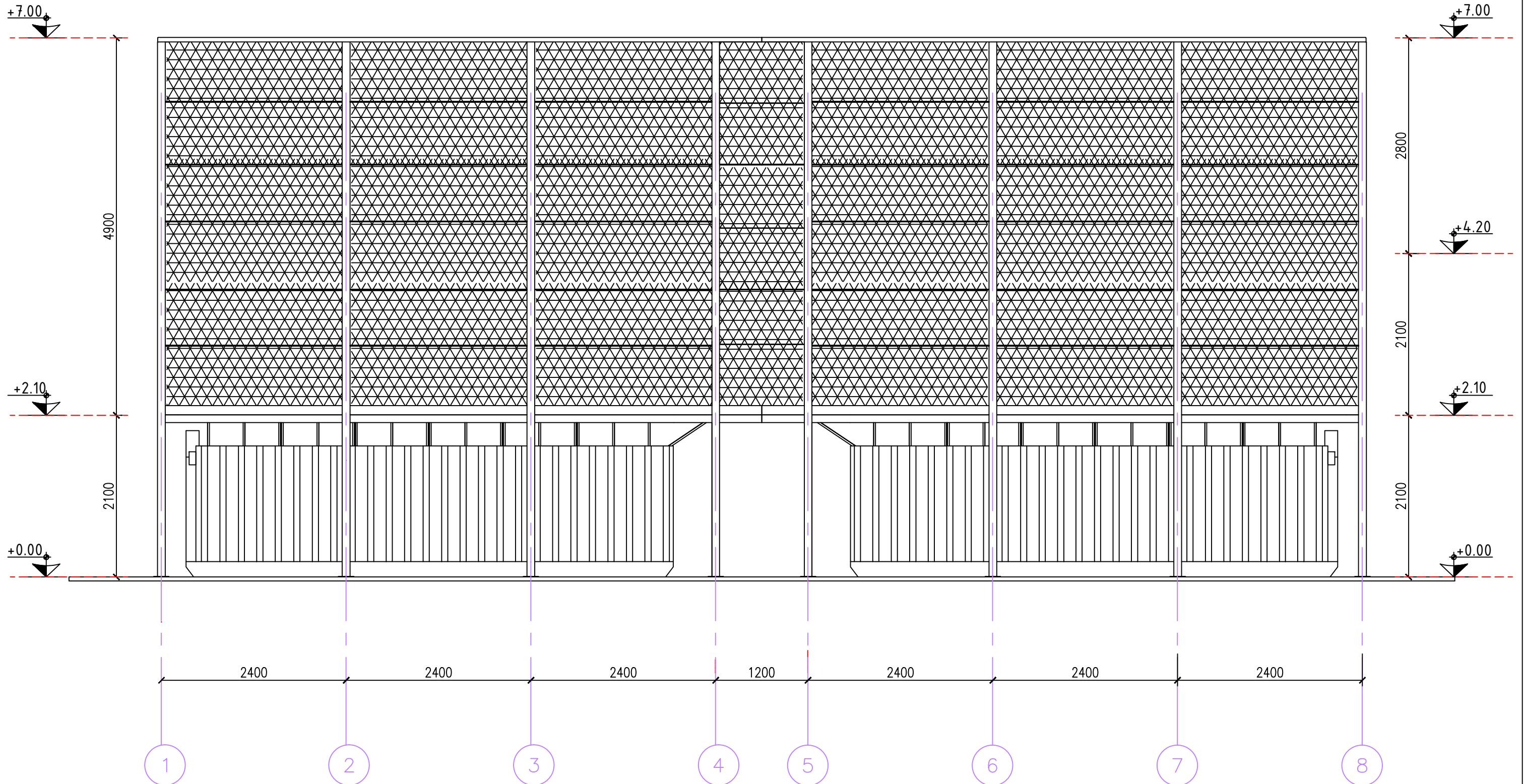
საპრ. განმ. ხელმძღვ.	<i>[Signature]</i>	ბ. პირიშვიტი	 GAMMA Consulting Ltd.
პმ. კონსტრუქტორი	<i>[Signature]</i>	ნ. კახარაძე	
დაამუშავა	<i>[Signature]</i>	ბ. მსოვილიძე	
დაბა გენგლისში არსანოვანთა საყოფაცხოვრებო მხარე ნაკრძალის გარეგანი საღებავის მოწყობის პროექტი			
გარეგანი აღწერა		სტადია	ფურცელი
		მ.პ.	9
საპროექტო გეგმა, ხედი A		მასშტაბი	თარიღი
		1:50	2016

სეცი B



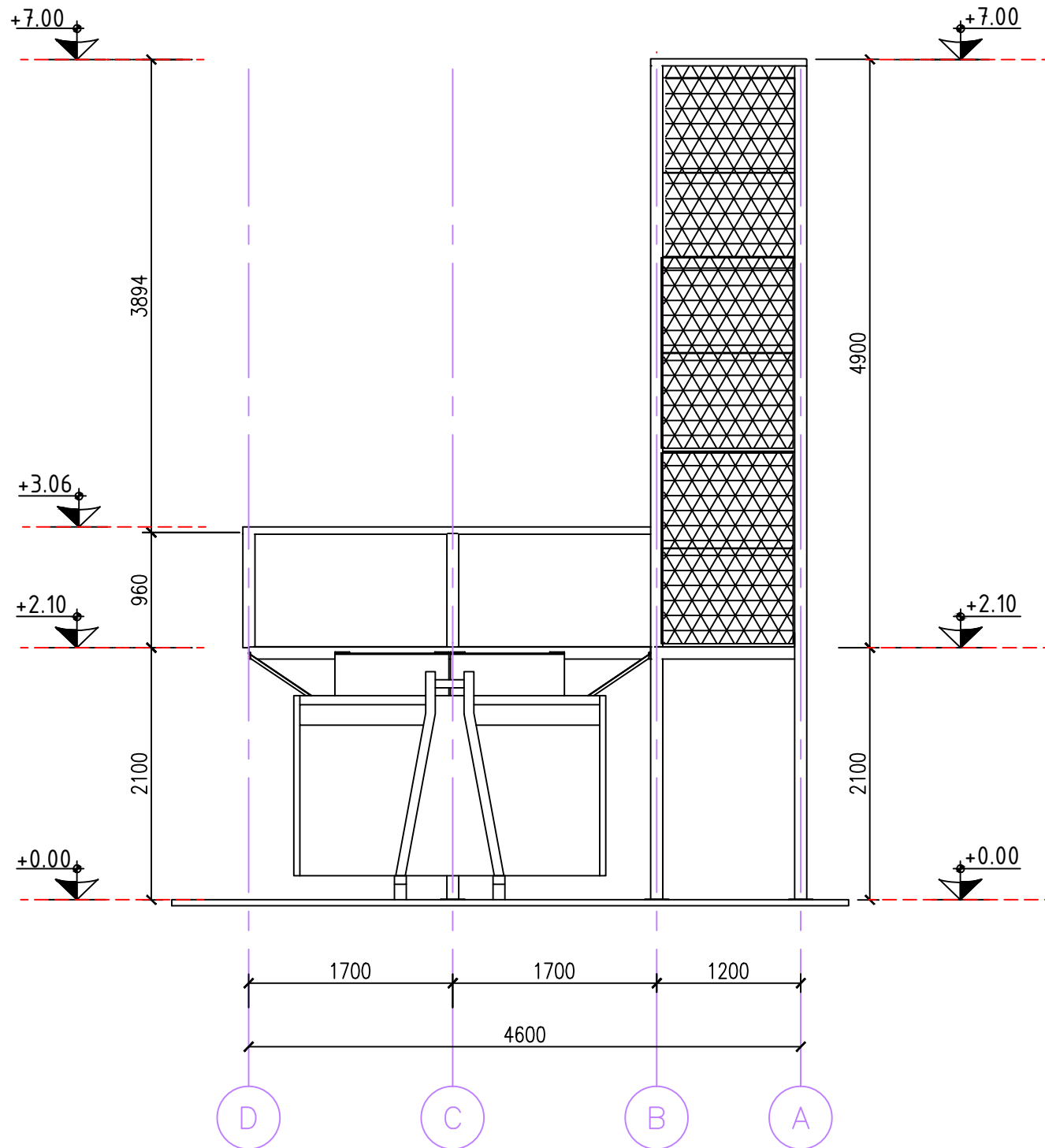
საპრ. ბანკ. ხელშეკრ.	<i>Handwritten signature</i>	ბ. შიროშაძე	 GAMMA Consulting Ltd.
პრ. კონსტრუქტორი	<i>Handwritten signature</i>	ნ. კახარია	
დაამუშავა	<i>Handwritten signature</i>	ბ. ხოშიაშვილი	
დაგა შენგონში არასანქცონო სამონტაჟო მუშაო ნარჩუნის გადამოწმის საფუძის მოწოდის პრეზენტი			
გადამოწმის პრაქტიკა		სტადია	ფურცელი
		მ.პ.	10
სამონტაჟო გეგმა, სეცი B			მასშტაბი
			თარიღი
			1:50
			2016


ხედი C



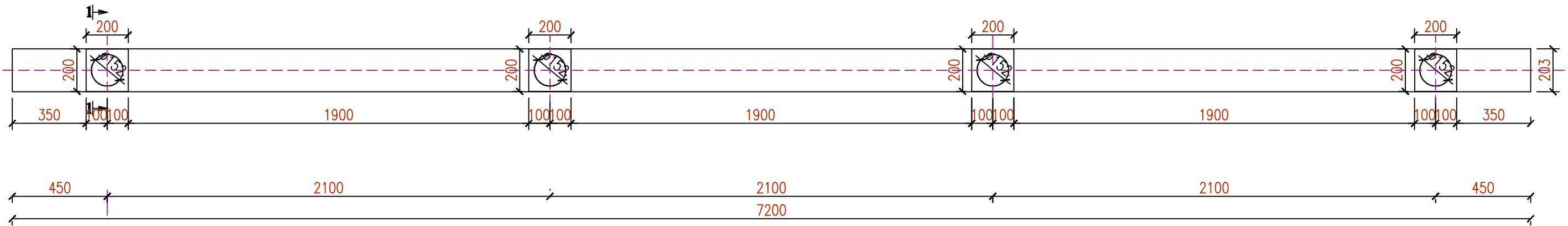
საპრ. ბანკ. ხელშეკრ.	<i>Handwritten signature</i>	გ. შირვაძე	 GAMMA Consulting Ltd.
პმ. კონსტრუქტორი	<i>Handwritten signature</i>	ნ. კახარია	
დაამუშავა	<i>Handwritten signature</i>	მ. მსოვრიანი	
დაბა გენგლისში არსებული საინჟინერო-კონსტრუქციო შპს-ის ნაპროექტო გადაჭრილი საფუძვლის მოწყობის პროექტი			
გადაჭრილი კვეთი		სტადია	ფურცელი
		შ.პ.	11
საინჟინერო-კონსტრუქციო შპსი, ხედი C		მასშტაბი	თარიღი
		1:50	2016

ხედი D

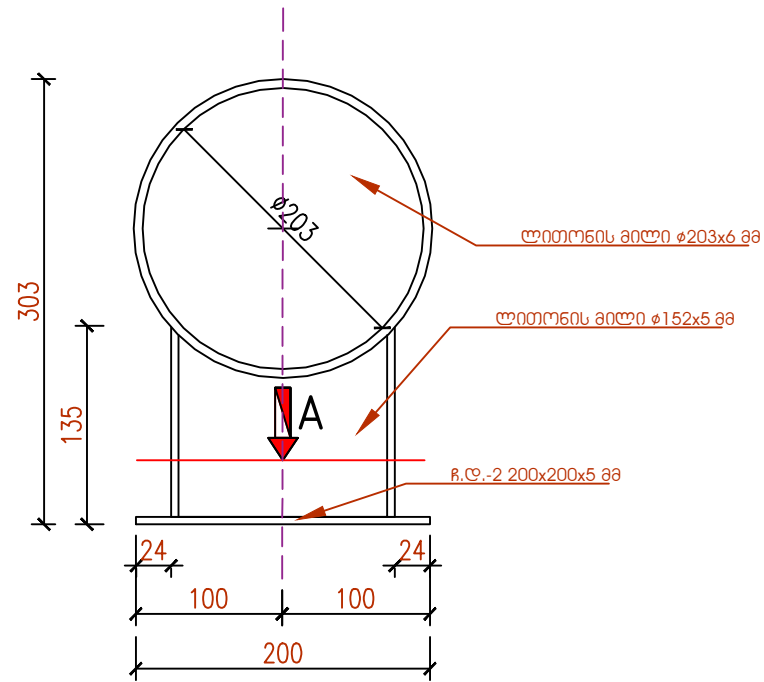


სპარ. განმ. ხელშეკვ.	<i>[Signature]</i>	ბ. შირიშაძე	 GAMMA Consulting Ltd.
პოტ. კონსტრუქციური	ნ. ანდროძე	ნ. კახარაძე	
ღაბაშვილი	<i>[Signature]</i>	ბ. ხოშიაშვილი	
ღაბაშვილი არასამართლო სამართლებრივ გარეგნულ საკვანძო მომსახურების კომპანია			
გამომსახურებელი კომპანია		სტადია	ფურცელი
		ბ.პ.	12
სამომსახურებელი კომპანია, ხედი D		მასშტაბი	თარიღი
		1:50	2016

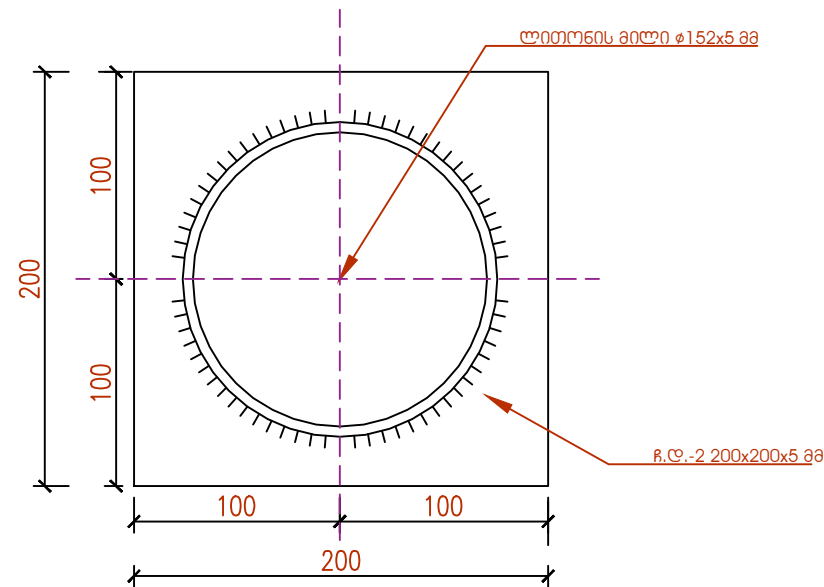
ლითონის ბარიერი (ტიპი 1) დახველვის გეგმა



ჭრილი 1-1



ხედი A



ვიზუალური გამოსახულება



ლითონის ბარიერის სპეციფიკაცია (ტიპი 1)							
№	ესკიზი	განივითი	L, მმ	n, ცალი	n x L, მ	მასა, კგ	შენიშვნა
1		ლითონის მილი 203x6 მმ	7200	3	21.6	629.4	სახ. სტანდ. 8732-78
2		ლითონის მილი 152x5 მმ	135	4	0.54	9.8	სახ. სტანდ. 8732-78
სულ:						639.3	
სულ 3 ცალი:						1917.756	

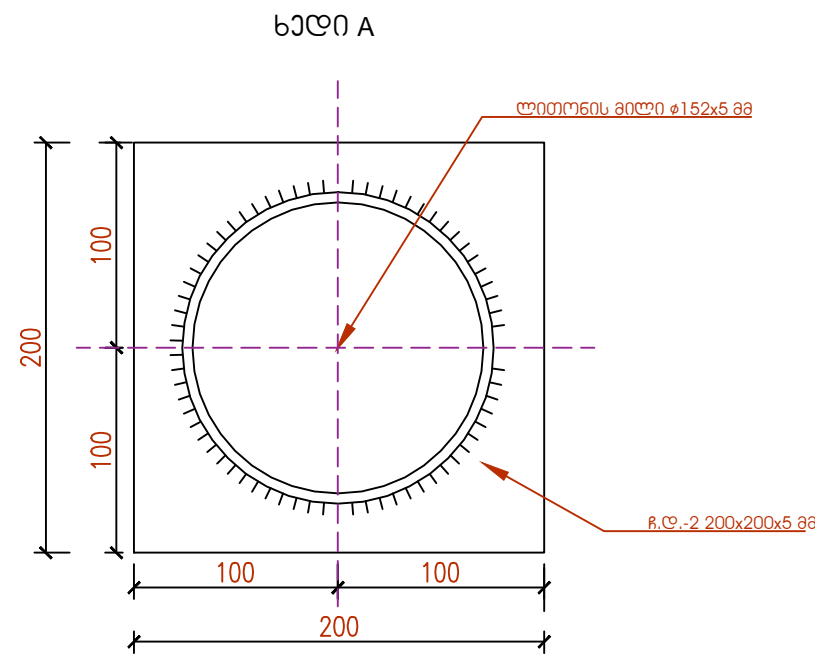
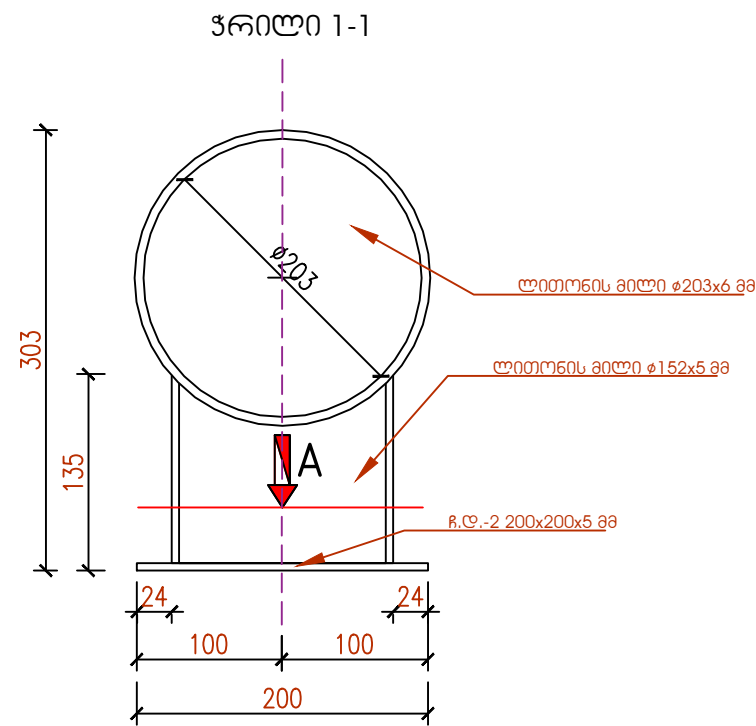
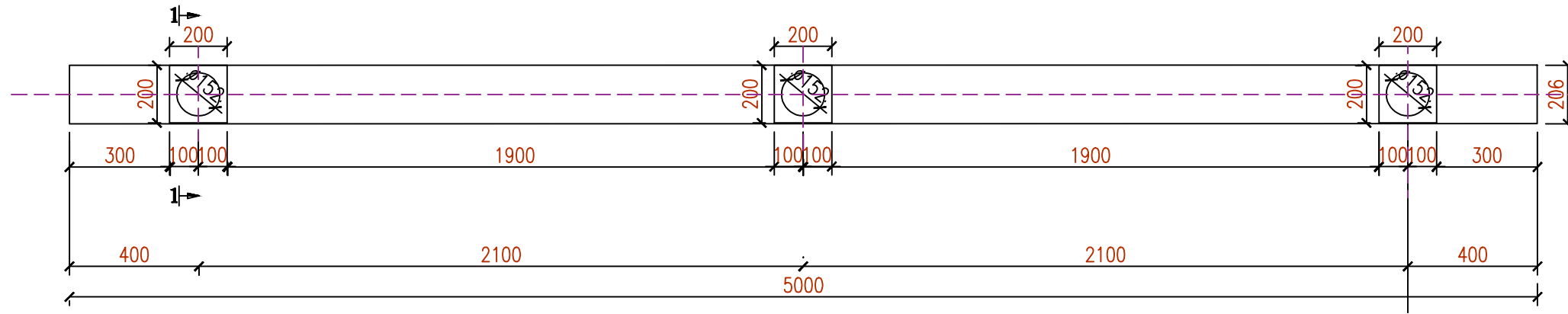
სპარ. განმ. ხელმძღვ.		ბ. შირვაძე
პოტ. კონსტრუქტორი	ნ. ანდრონიკიძე	ნ. კახარაძე
დაამუშავა	გ. მამუკაძე	ბ. ხოშიაშვილი

GAMMA Consulting Ltd.

დაბა ვანგლისში არსანოვანთა საფრანგულ-საქართველო შპს-ის ნაჩვენების გალაგონი საფარის მოწოდების კომპლექსი

გადაამოწმა	სტადია	ფურცელი
	მ.პ.	13
ლითონის ბარიერი (ტიპი 1)	პასუხა	თარიღი
		2016

ლითონის ბარიერი (ტიპი 2) დაკავალვის გეგმა



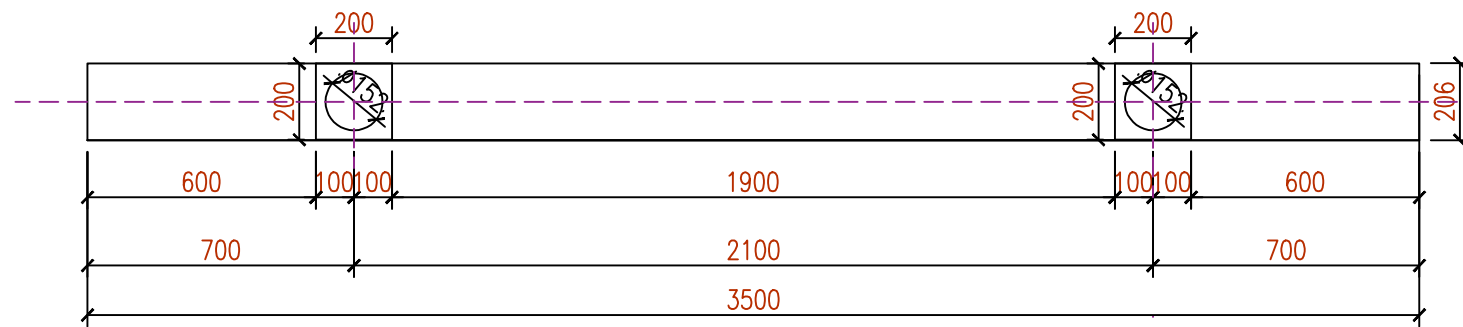
ვიზუალური გამოსახულება



ლითონის ბარიერის სპეციფიკაცია (ტიპი 2)							
№	ესკიზი	განიჯვები	L, მმ	n, ცალი	n x L, მ	მასა, კგ	შენიშვნა
1		ლითონის მილი 203x6 მმ	5000	4	20.00	582.8	სახ. სტანდ. 8732-78
2		ლითონის მილი 152x5 მმ	135	3	0.405	7.4	სახ. სტანდ. 8732-78
სულ:						590.2	
სულ 4 ცალი:						2360.684	

საპრ. განუ. ხელშეკვ.		მ. შირვაძე	 GAMMA Consulting Ltd.
პრ. კონსტრუქტორი	ნ. ანდრონიკიძე	ნ. კახარაძე	
დაამუშავა	გ. მთავაძე	ბ. მსოველიძე	
დაბა ვანგლისში არსებული საერთაშორისო შავი ნაკრძელის გავაზივი სფეროს მოწოდების პროექტი			
გადახდილი აკრძოვება		სტადია	ფურცელი
		შ.პ.	14
ლითონის ბარიერი (ტიპი 2)		მასშტაბი	თარიღი
			2016

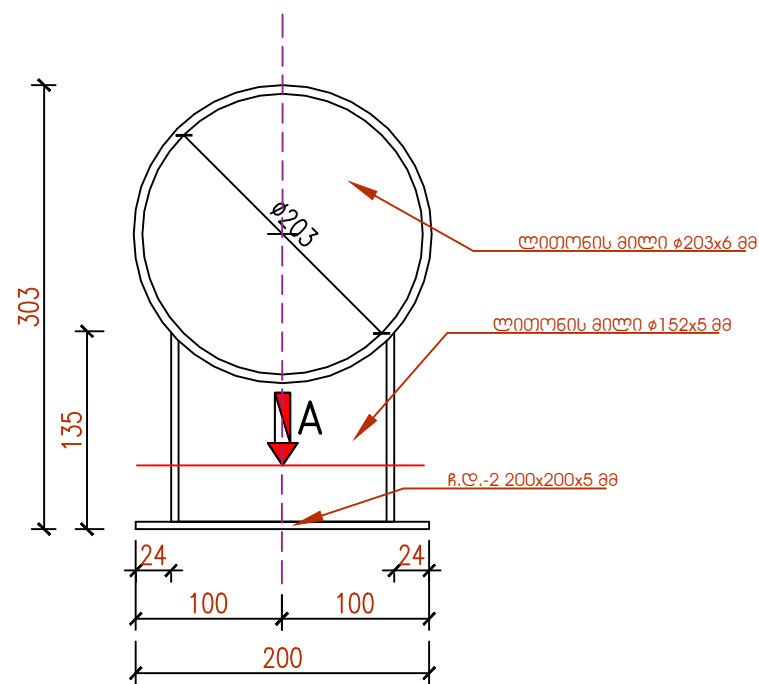
ლიტონის ბარიერი (ტიპი 3) ღრუბალვის გზაზე



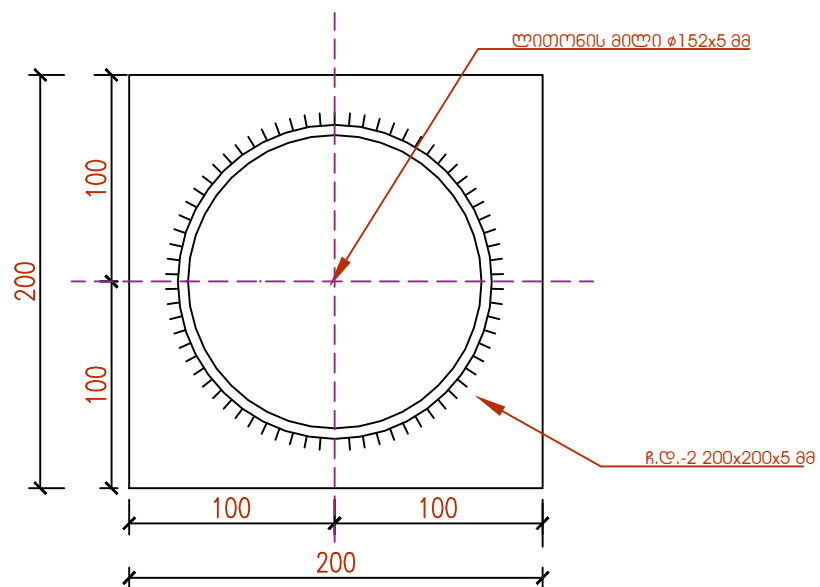
ვიზუალური გამოსახულება



ჭრილი 1-1



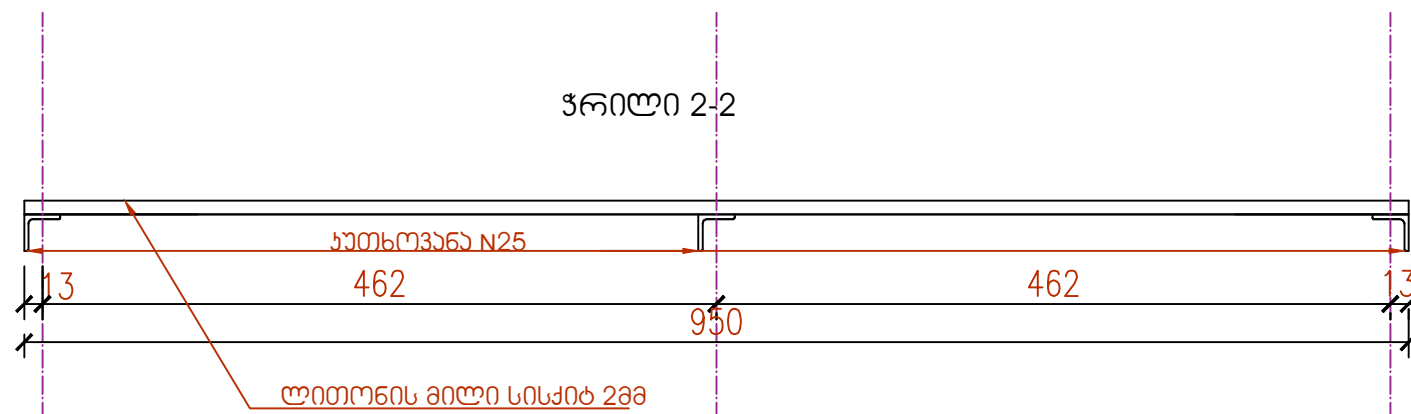
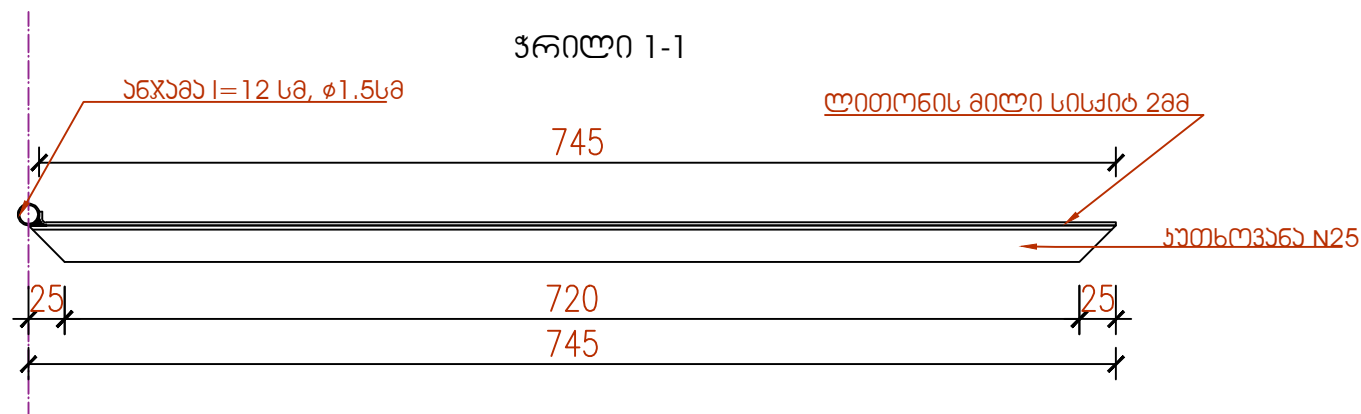
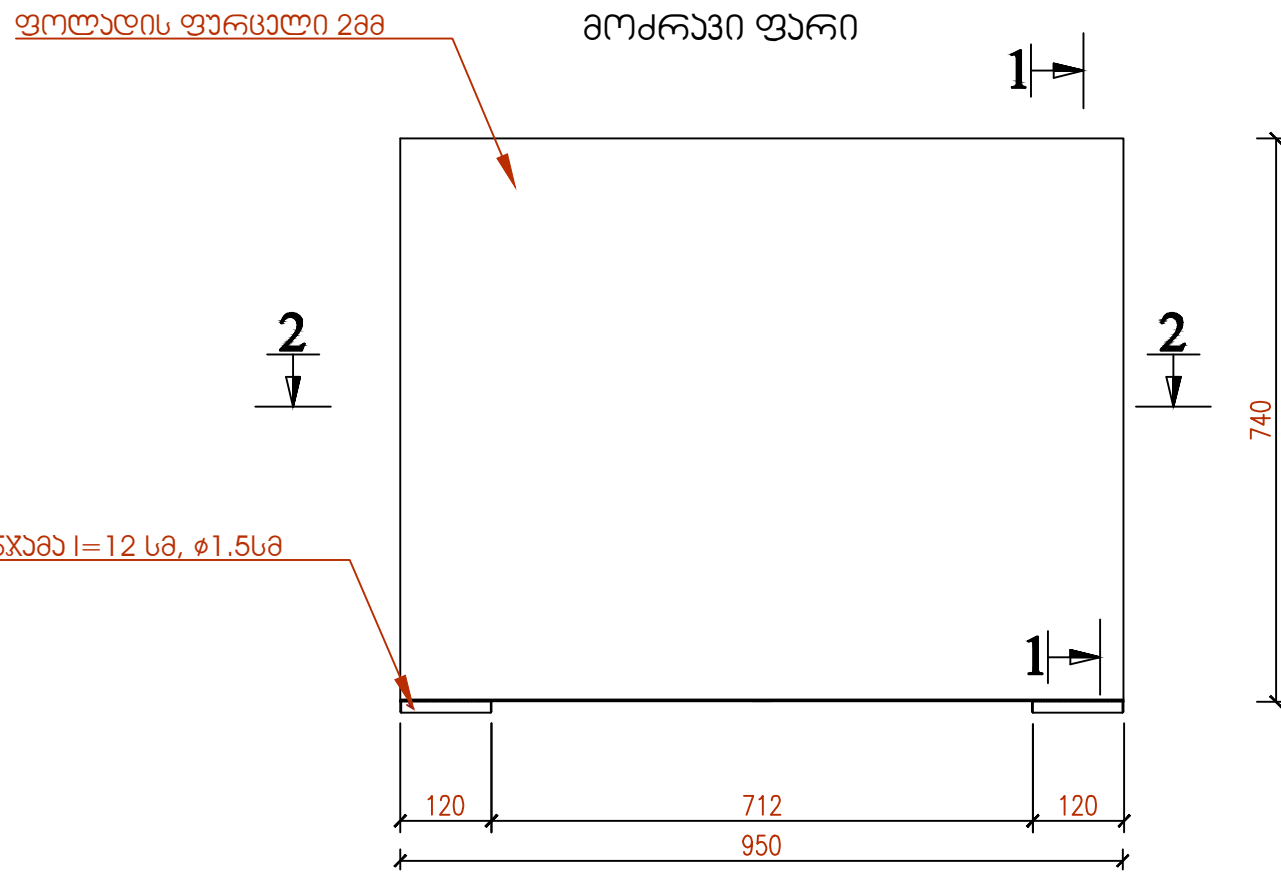
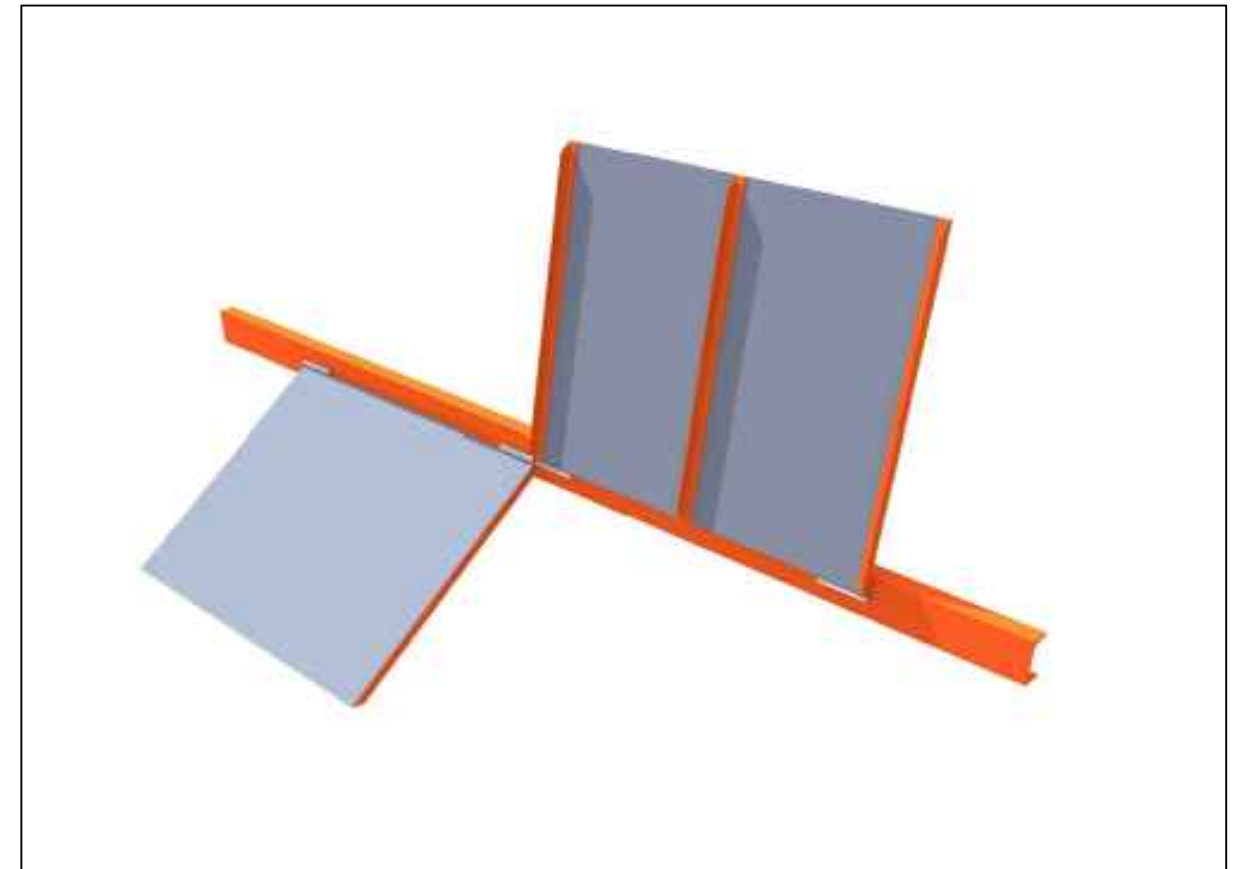
ხედი A



ლიტონის ბარიერის სპეციფიკაცია (ტიპი 3)							
№	ესკიზი	განნივვეთი	L, მმ	n, ცალი	n x L, მ	მასა, კგ	შენიშვნა
1		ლიტონის მილი 203x6 მმ	3500	1	3.5	102.00	სახ. სტანდ. 8732-78
2		ლიტონის მილი 152x5 მმ	135	2	0.27	4.9	სახ. სტანდ. 8732-78
სულ:						106.9	

საპრ. განმ. ხელმძღვ.		გ. შირობაძე
პო. კონსტრუქტორი	ნ. ანდროსაძე	ნ. კახარაძე
ღირებულება	გ. ტყეშელაშვილი	გ. მსოვრიანი

GAMMA Consulting Ltd.			დავა განმარტებული არასახიფათო საყოფაცხოვრებო მხარე ნარჩენების გადამამუშავების მოწყობის პროექტი	
			გადამამუშავების	სტადია მ.პ.
ლითონის ბარიერი (ტიპი 3)			მასშტაბი	თარიღი 2016



ჩასატანებელი დეტალის ლით. ელემენტების სპეციფიკაცია

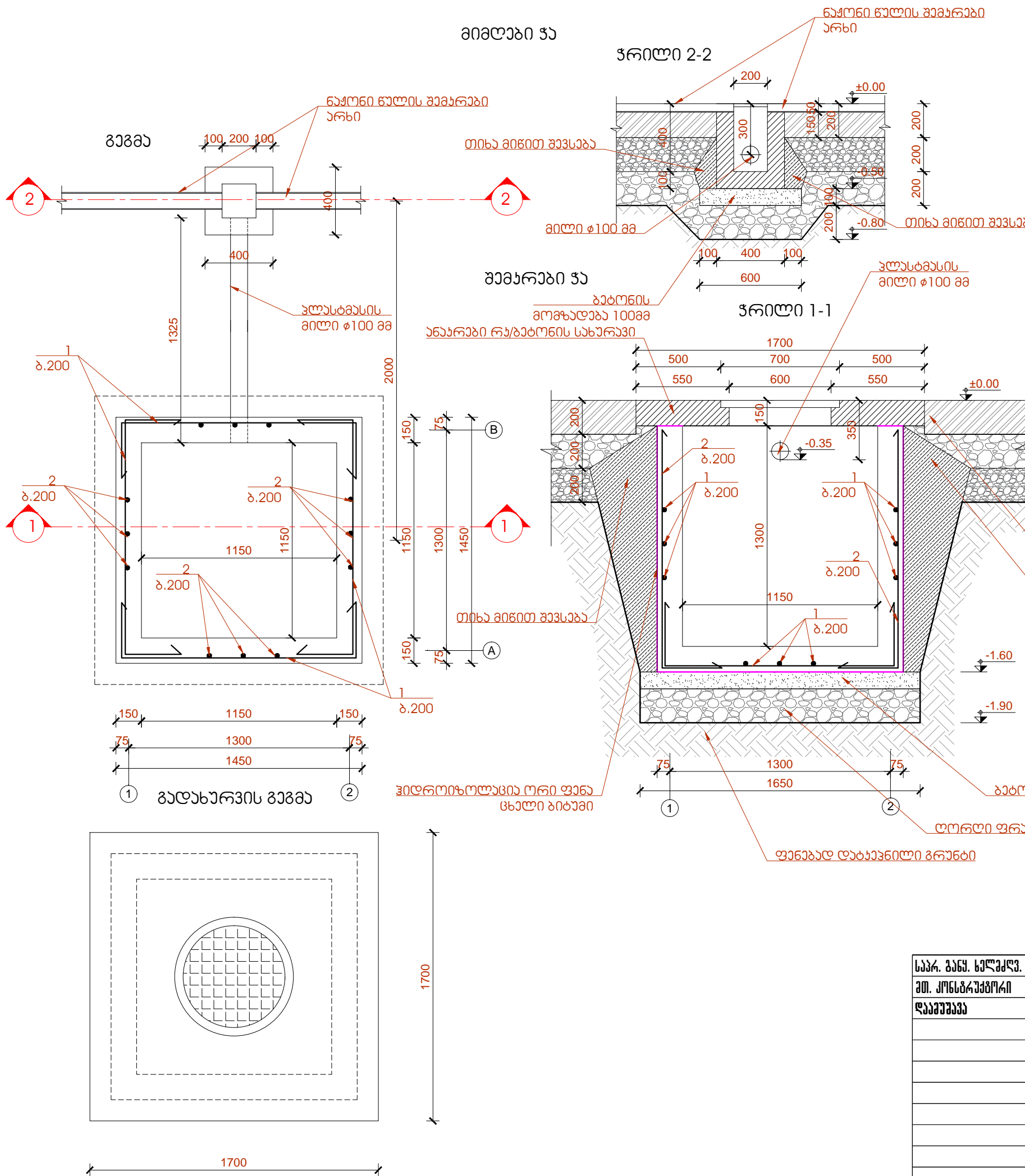
№	ესკიზი	განიკვთი	L, მმ	n, ცალი	n x L, მ	მ ²	მასა, კგ	შენიშვნა	
1		კუთხოვანა N25x4	745	3	2.24	-	3.27	სახ. სტანდ. 8240-72	
2		ფოლადის ფურცელი 2 მმ		-		0.7	11.1		
სულ 1 ცალი:							14.37		
სულ 28 ცალი:							402.36		

შენიშვნა: ახაბა I=12 სმ, φ1.5სმ --56 ც

სარ. განმ. ხელმოწ.:		მ. შიროშაძე	 GAMMA Consulting Ltd.
მთ. კონსტრუქტორი	ნ. ანდროსიძე	ნ. კახარია	
დაამუშავა	გ. ტყეშელაშვილი	მ. ხსოვრიაშვილი	
დაბა გენერალის არსებითი სამუშაოსთვის შპს-ის საფუძველი საფუძვლის მოწყობის პროექტი			
ავსტრალიის კონსტრუქტორი			სტადია მ.ა. 16
მოძრავი ფარი			მასშტაბი თარიღი 2016

ნაშონი წყლის შემაკრები არხი, შემაკრები და მიმღები ჭაბი

მიმღები ჭაბი



მონოლითური კონსტრუქციების ელემენტების სპეციფიკაცია

№	ესკიზი	დასახელება	რაოდენობა	წონა, კგ	შენიშვნა
მონოლითური შემკრები ჭა			1		
დეტალები					
1	350 1400 350	Φ10 A400 L=2100	48	62.2	
2	1400 50	Φ10 A400 L=1750	32	34.6	
3		[10L=8400	2	17.2	
მასალები					
		ბეტონი B25, მ3	1.3		
		მიკროსილიკა, კგ	50.8		
		ბეტონი B10, მ3	0.3		
		ლორდი ფრაქციით 30-40მმ, მ3	0.54		
	პლასტმასის მილი	დ=100, მ	1.325		
მონოლითური მიმღები ჭა			1		
მასალები					
		ბეტონი B25, მ3	0.06		
		მიკროსილიკა, კგ	2.4		
		ბეტონი B10, მ3	0.04		
		ლორდი ფრაქციით 30-40მმ, მ3	0.07		
ჰიდროიზოლაცია, მ2			10.5		
მასალები					
		2 ფენა ცხელი ბიტუმი, ტ	0.04		

მასალათა დანახარჯი

ელემენტის მარკა	სარმატურო დეტალები		სულ	[10	ბეტონი B25, მ3	ბეტონი B10, მ3	მიკროსილიკა, კგ	ლორდი ფრაქციით 30-40 მმ, მ3	ბიტუმი, ტ	მილი დ=100, მ
	არმატურა კლასით	სულ								
	A 400	Φ10 ჯამი								
ჭა	96.75	96.75	96.75	17.18	1.39	0.31	53.23	0.62	0.04	1.325
სულ	96.7	96.75	96.7	17.2	1.4	0.3	53.2	0.6	0.04	1.33

საპრ. განვ. სპეციალ.	<i>სპეც</i>	გ. შირვაძე	 GAMMA Consulting Ltd.
მთ. კონსტრუქტორი	<i>ნ. ანდროძე</i>	ნ. კახარია	
დაამუშავა	<i>მზ</i>	მ. სხირვაძე	
დაამუშავდა არასასაბუნო საშუალებების გამოყენების მიზნით კომპანიის მიერ			
გადახედილი უკანაგვერდი		სტადია	ფურცელი №
		პ.ა.	17
ნაშონი წყლის შემაკრები არხი, შემაკრები და მიმღები ჭაბი		STAGE	ფასობა
		W.D.	თარიღი
		1:150; 1:10	2016