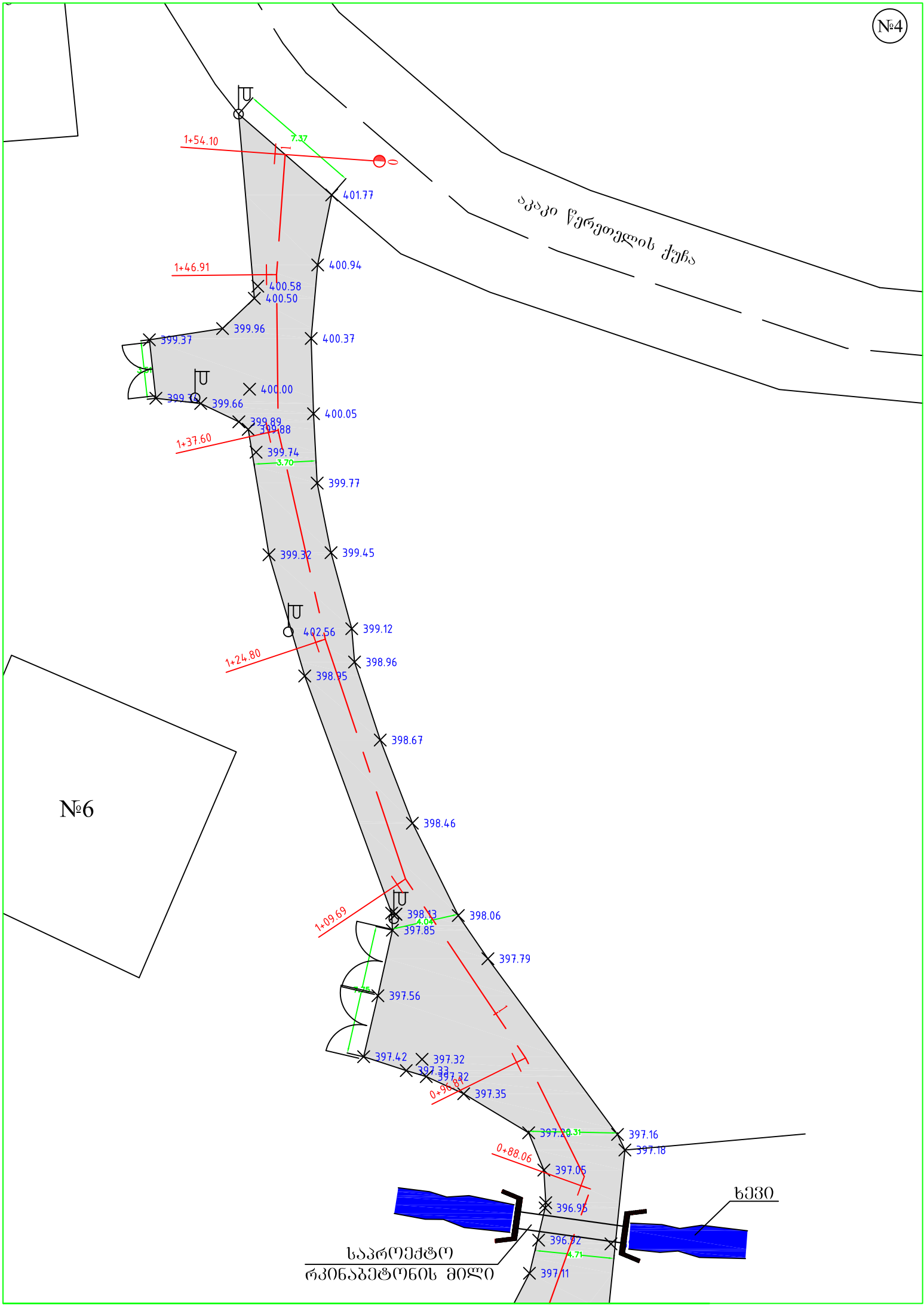


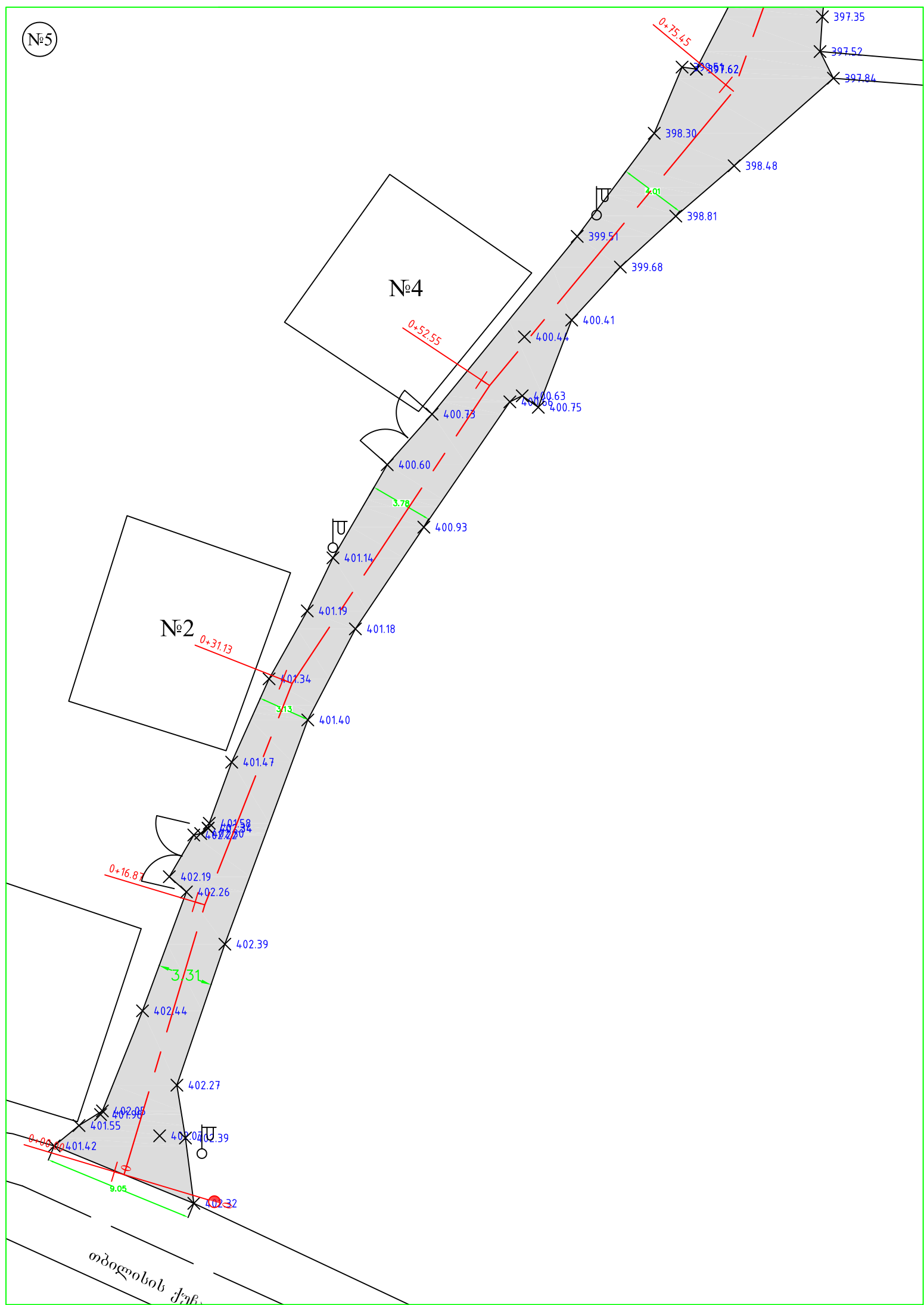
პირობითი ნიშნები	
ა/ბეტონის საფარი	
ელ.პობი	
400.00	პირობითი ნიშნული

შ.პ.ს. "საქართველოს ტექნიკური ჯგუფი"	
ქ. თბილისი, მთაწმინდის რაიონი, იაკობ გობეჯაშვილის ჩიხის მოასფალტება	
დირექტორი	ბ. ნოზაძე
შეასრულა	დ. დიმიტრაშვილი
	გ. იოსელიანი
	ნახაზის დასახელება
	სქემატური გეგმა

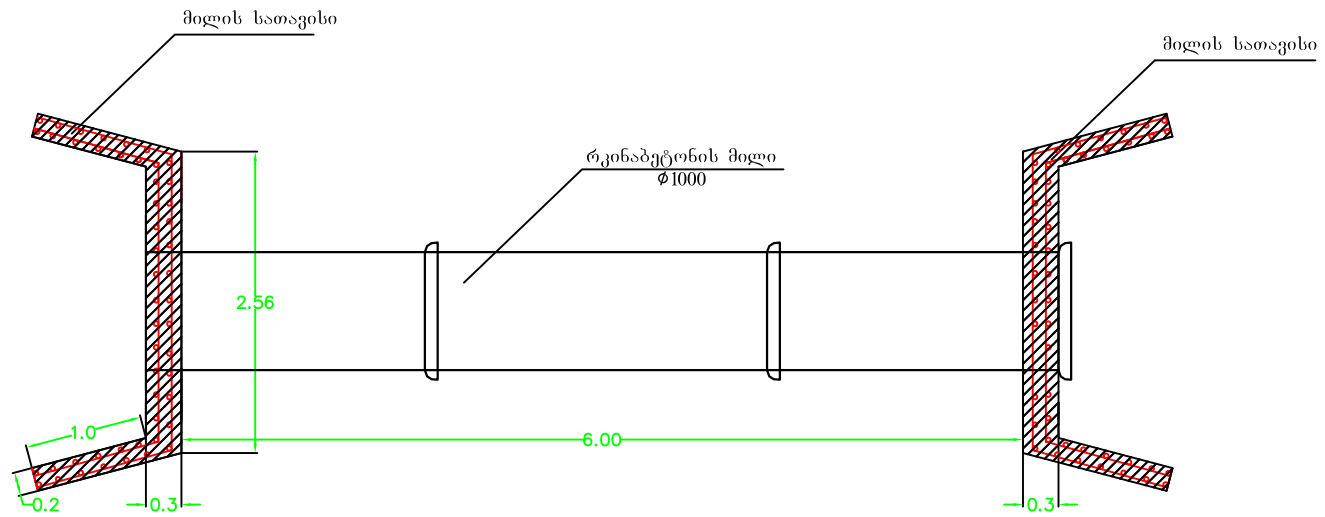
		დანართი	1
		თარიღი	2016 წ.
მასშტაბი	კომპიუტერი		



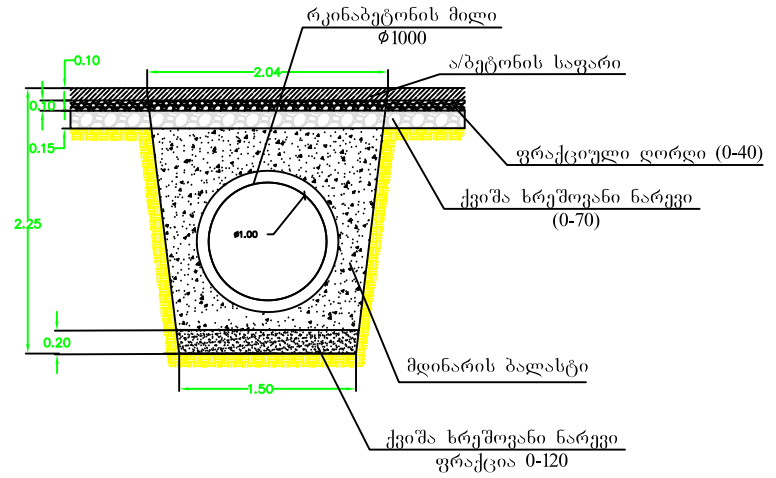
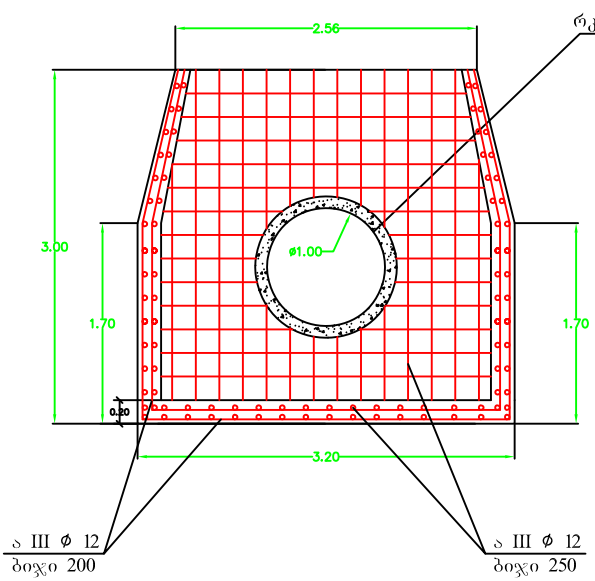
№5




თბილისის ქაზ.



ფოლადის მიღის სათავისის მოწყობა



შ.პ.ს. "სამართლებელ ტექნიკური ჯგუფი"					
ქობულისი, მისაწმინდის რაიონი, ოძროძის ქ. გომბაზგვილის რიხში ფოლადის მიღის მოწყობა					
დირექტორი		პ. ნოსაძე	სამშენაურო-კონსტრუქციის სამსახური	ფურცელი	გვ.4
შეასრულა		გიორგიანური	სამშენაურო-კონსტრუქციის სამსახური	თარიღი	2016 წ.
				მასშტაბი	