

**პირობითი ნიშნები:**

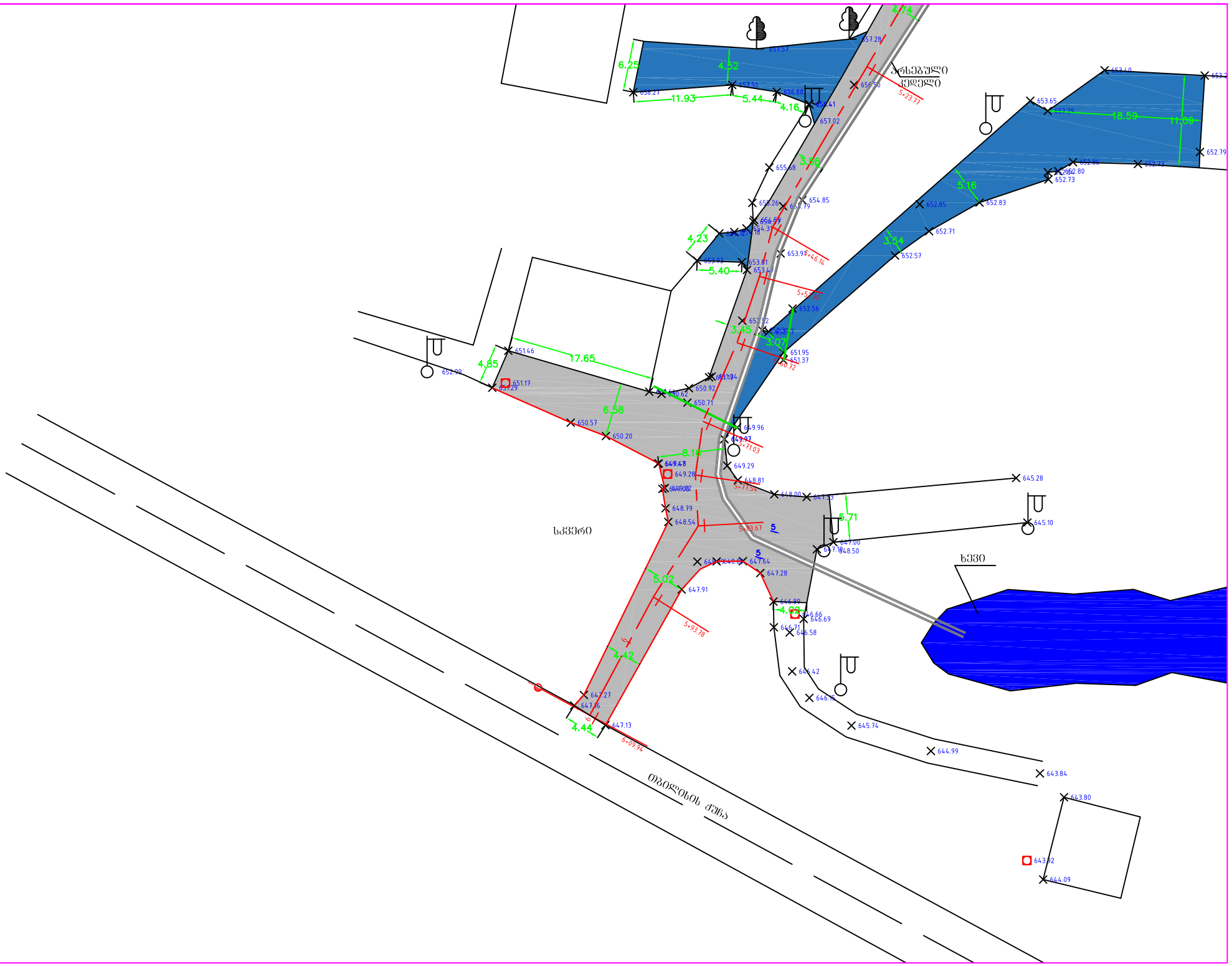
	საპროექტო აბუტონის საფარი ტიპი I	საპროექტო კედელი
	საპროექტო აბუტონის საფარი ტიპი II	საპროექტო კუეტი
	კომუნიკაციის ჭა	
	არსებული გაზის მილი	

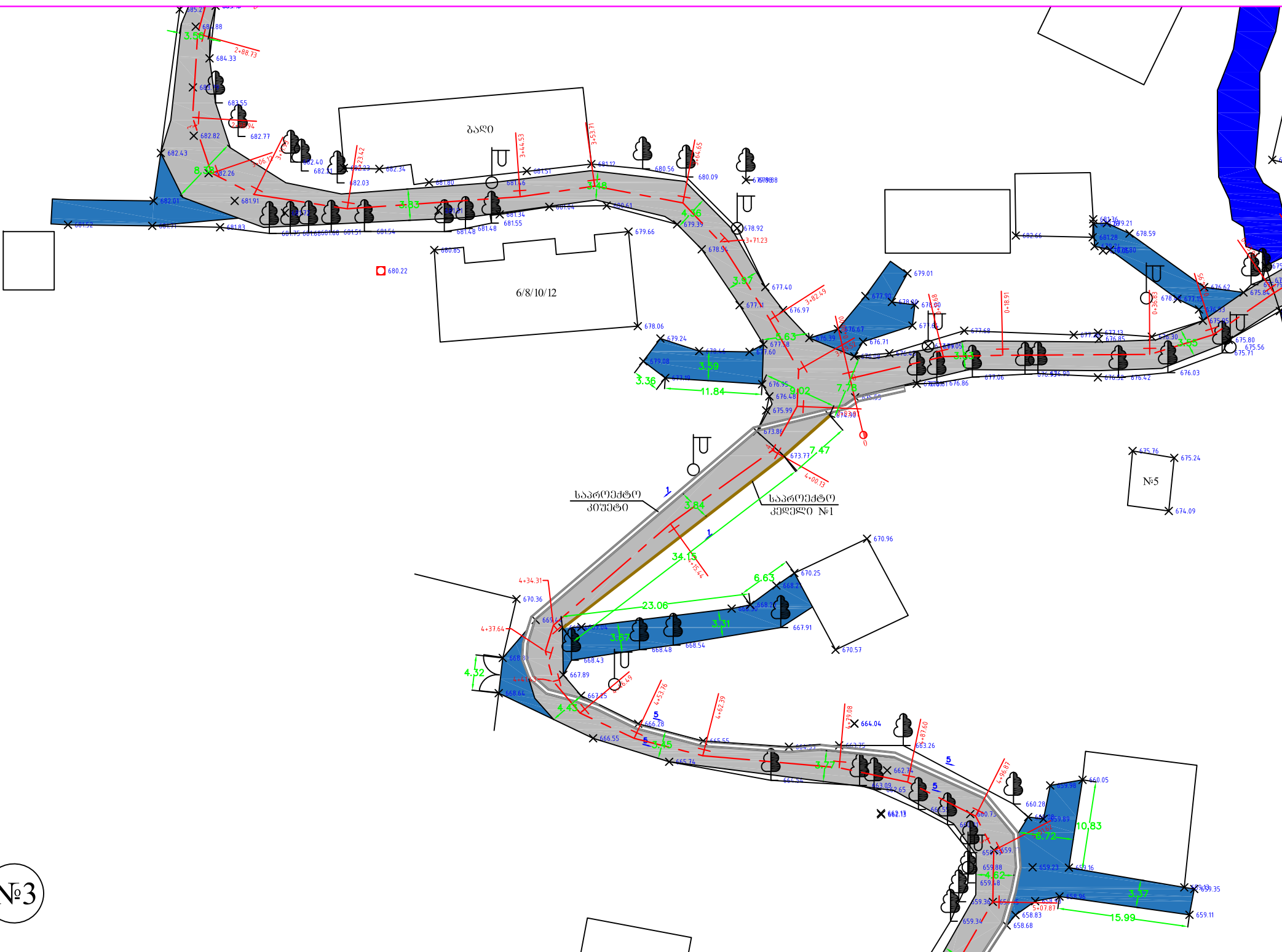
**შ.პ.ს. "საქართველოს ტექნიკური ჯგუფი"**

ქ.თბილისი, მთავრობის რაიონი, ოძროძენაში,  
გურამიშვილის, სულხან-საბას და გმისის  
ქუჩების მოსვლა



ლიტერატორი	ბ. ნოზაძე	ნახაზის დასახელება	თანართი	1
შეასრულა	დ. დიმიტრაშვილი		მასშტაბი	1:500
	ბ. იოსელიანი	სამშაბური გეგმა		





№3

ბაღი

საპროექტო პიუპი

საპროექტო კუბი №1

№5



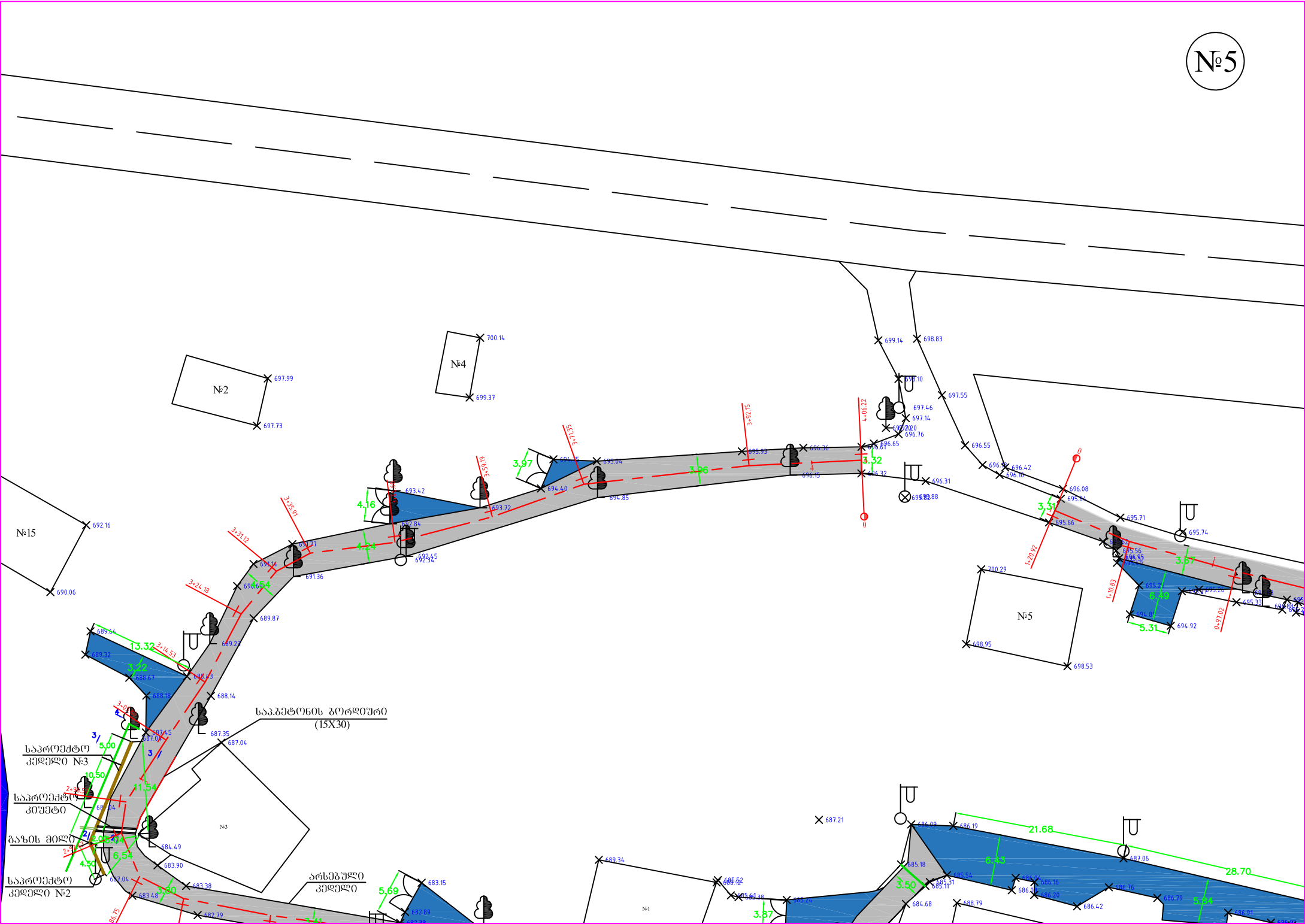
№4

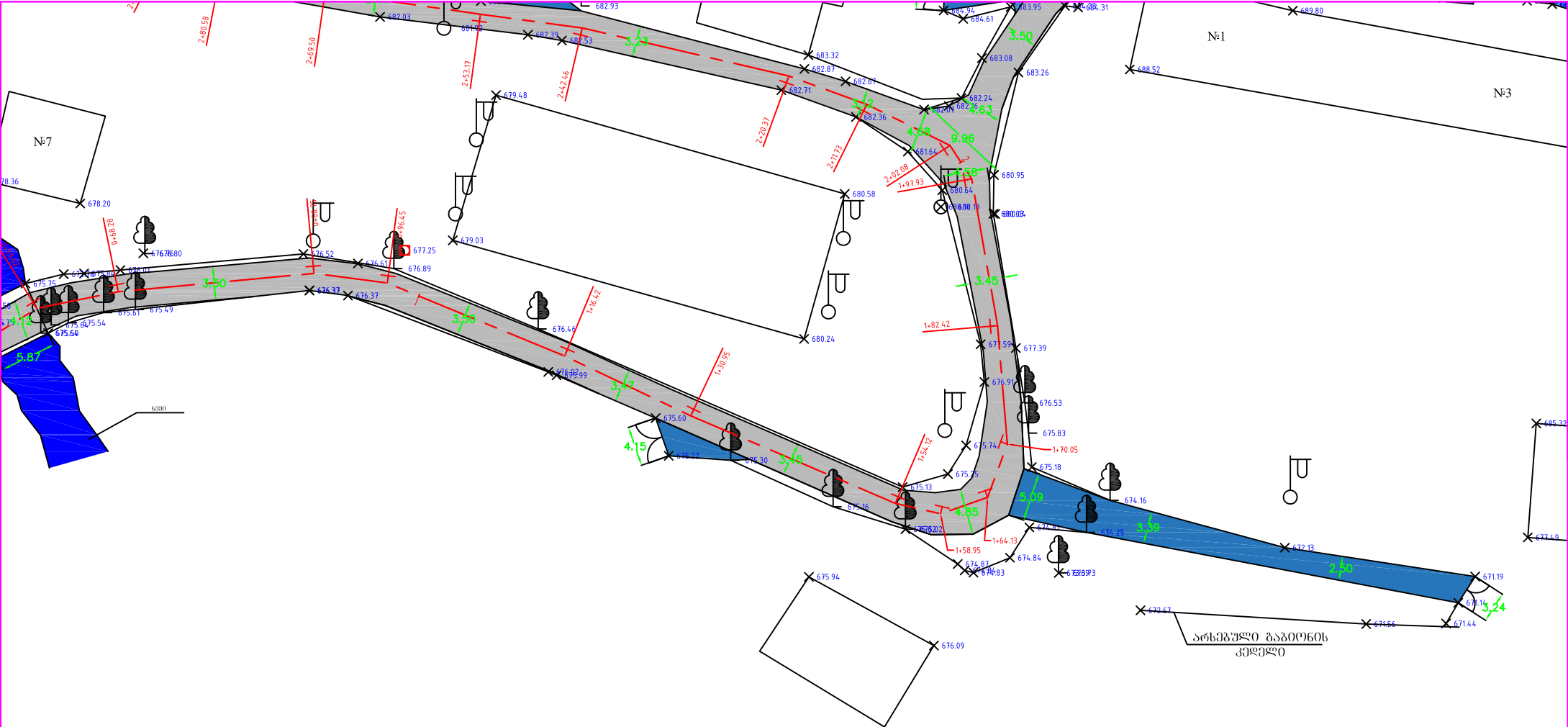
685.80

№11

№13

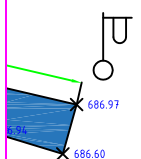
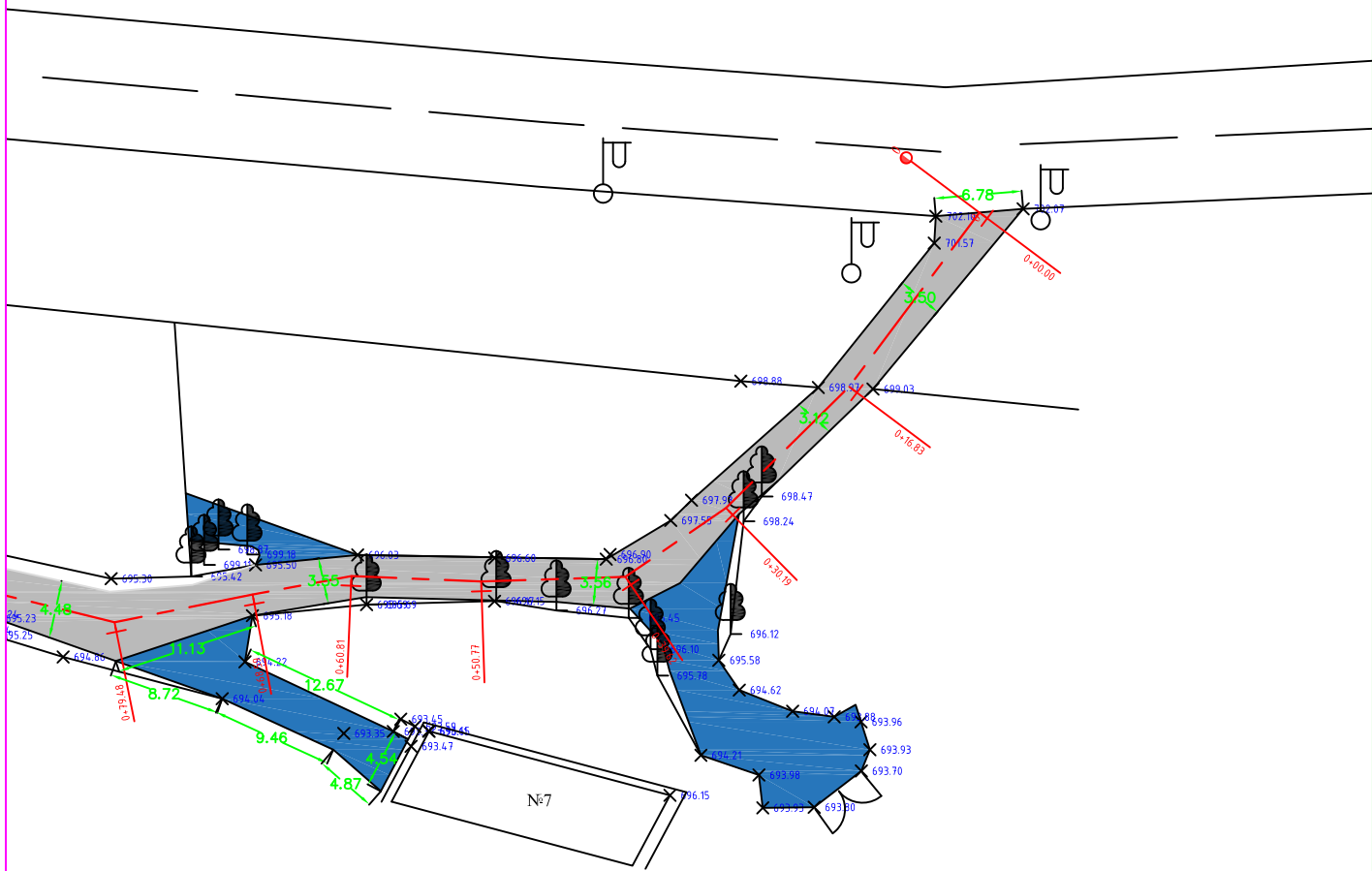
№15



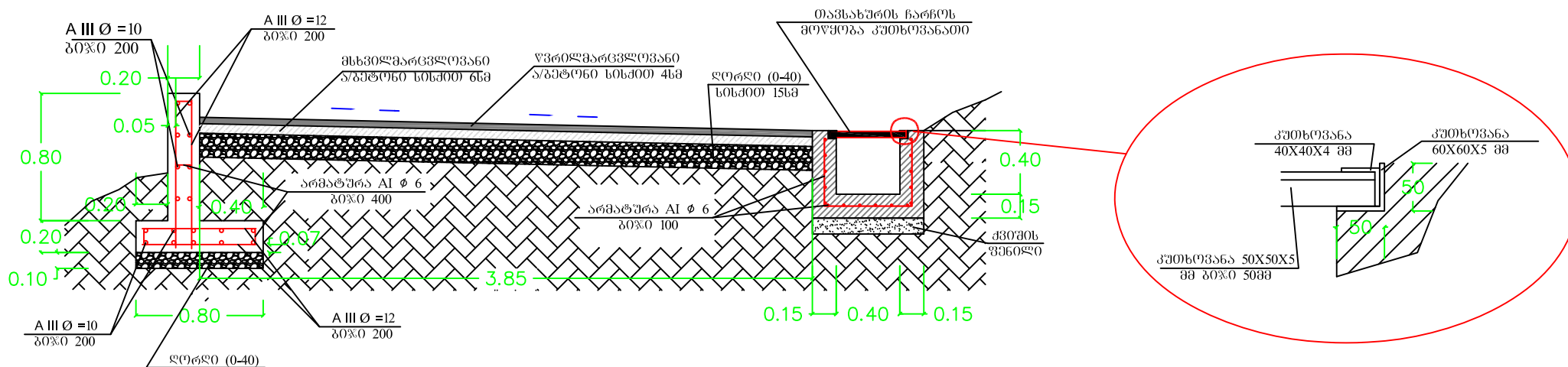


არსებული ბაბიონის  
კედელი

№6



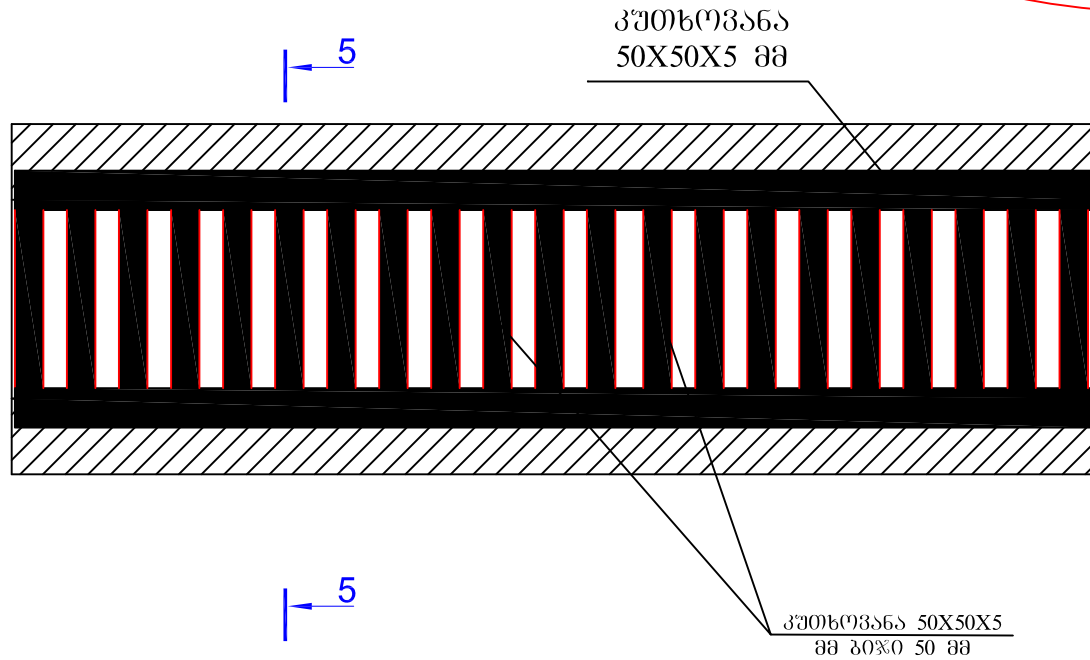
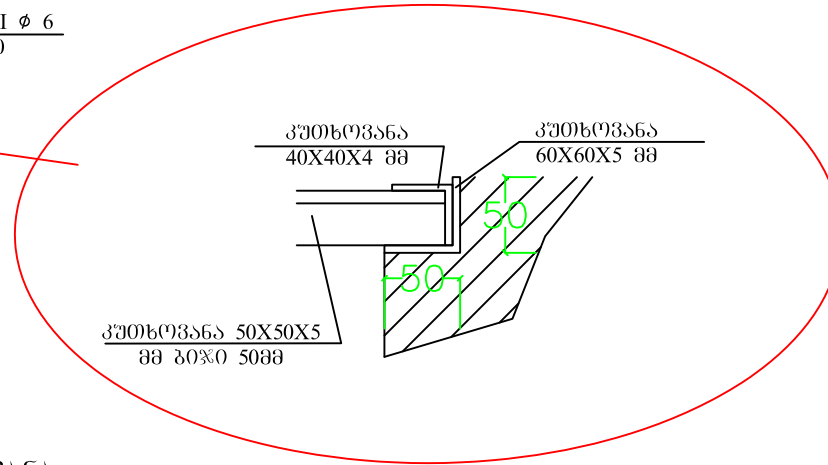
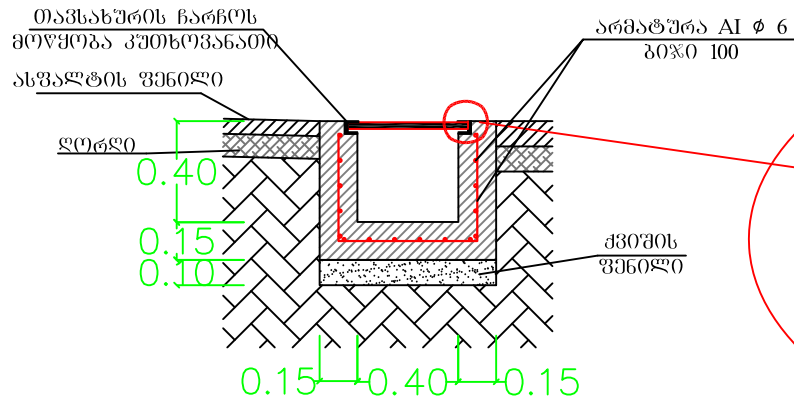
საპროექტო კედელი №1 და კიუეტი  
ჭრილი 1-1




შ.პ.ს. "საქართველოს ტექნიკური ჯგუფი"			
ქ.თბილისი, მთაწმინდის რაიონი, ოძროშაძის ქუჩა, გურამიშვილის, სულხან-საბას და გესიას ქუჩების მოსაზღვრე ტერიტორია		დანართი	1
დირექტორი	ბ. ნოზაძე	ნახაზის დასახელება	თარიღი 2016 წ.
შეასრულა	დ. დიმიტრაშვილი	სამშენებლო გეგმა	მასშტაბი 3:1000
	ბ. იოსებაშვილი		

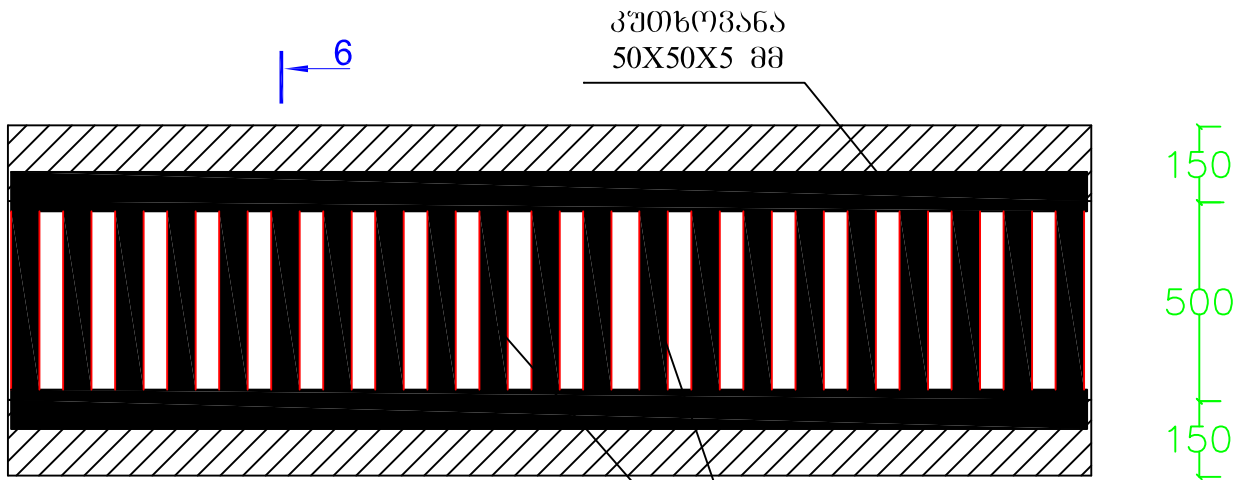
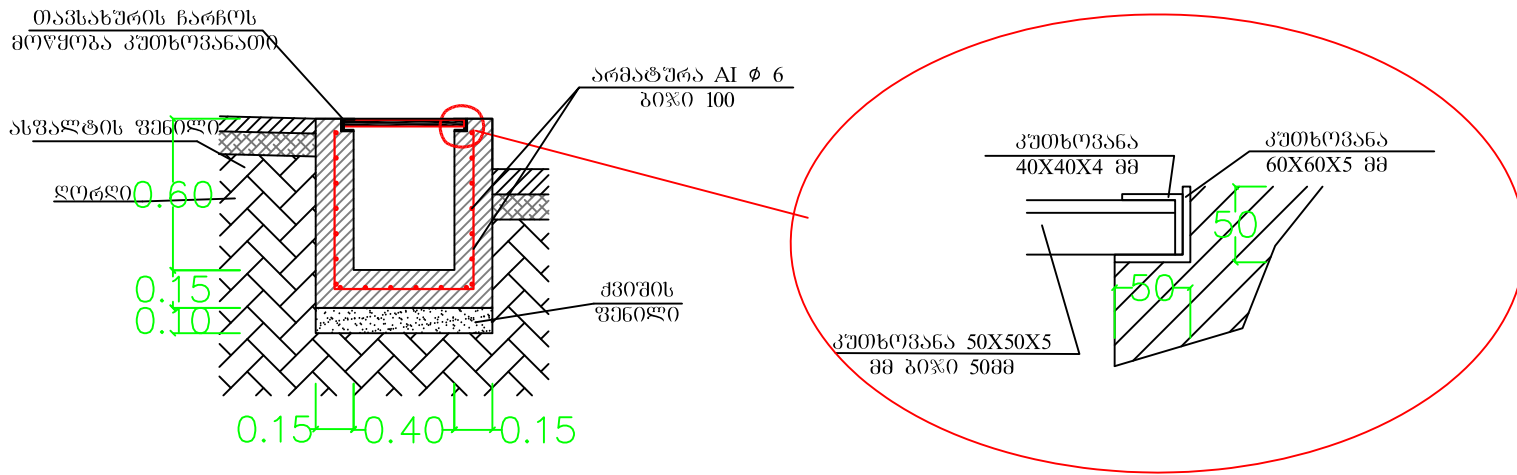


საპ. სანიაღვრე კომპიტი №1  
კვეთი 5-5



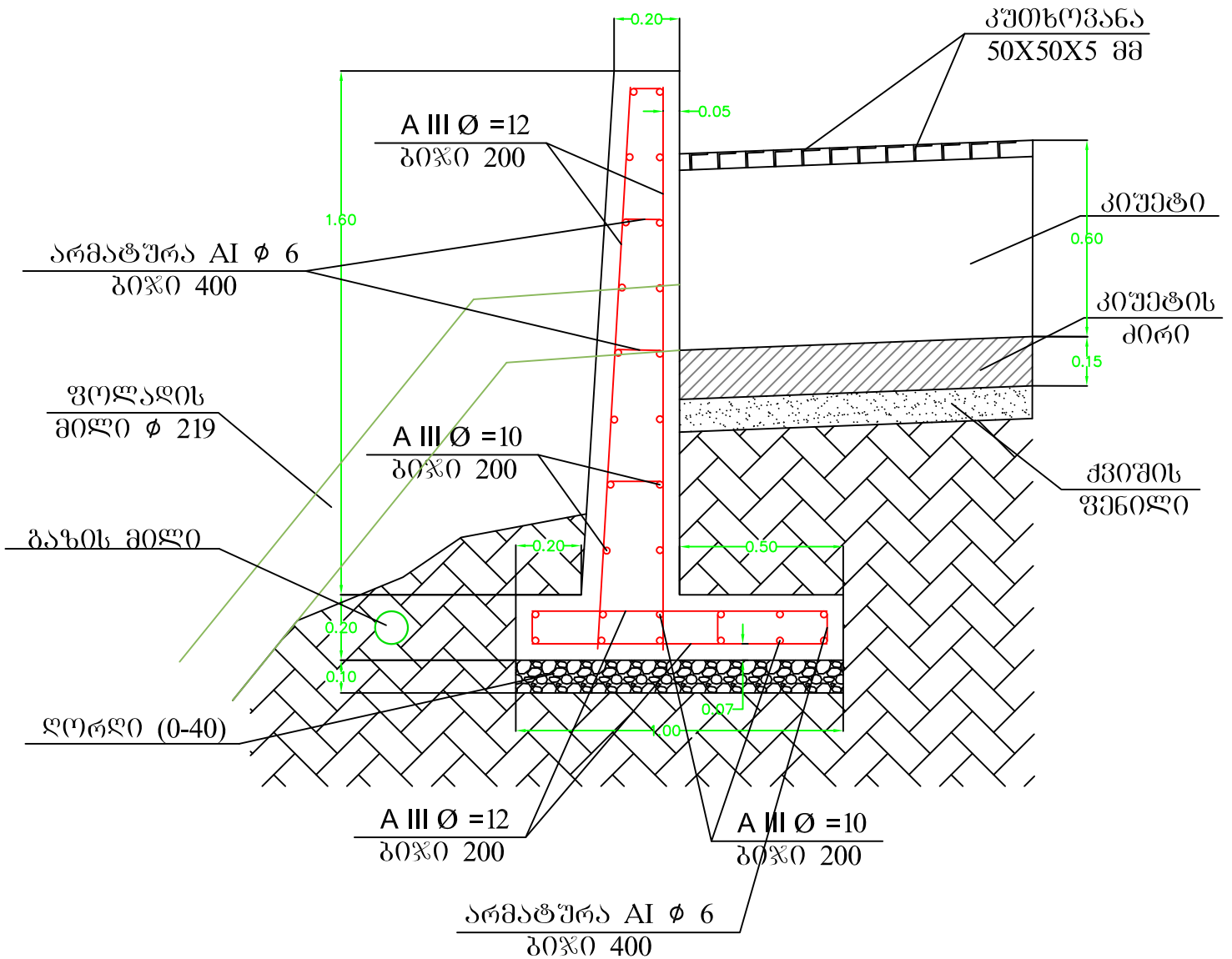
<p>შ.პ.ს. "საქართველოს ტექნიკური ჯგუფი"</p> <p>ქობილისი, მთავრინდის რაიონი, ოძროშანაში, ჭავჭავაძის ქუჩის, სულხან-საბას და პესიკის ქუჩების მოასვალტება</p>			
		დანართი	1
შეასრულა	ბ. ნოზაძე	ნახაზის დასახელება	თარიღი
	დ. ლომედაშვილი		2016 წ.
	ბ. იოსებაშვილი	სამუშაოს გეგმა	მასშტაბი
			კოორდინატი


საპ. სანიაღვრე კომპიტი №2  
კვეთი 6-6



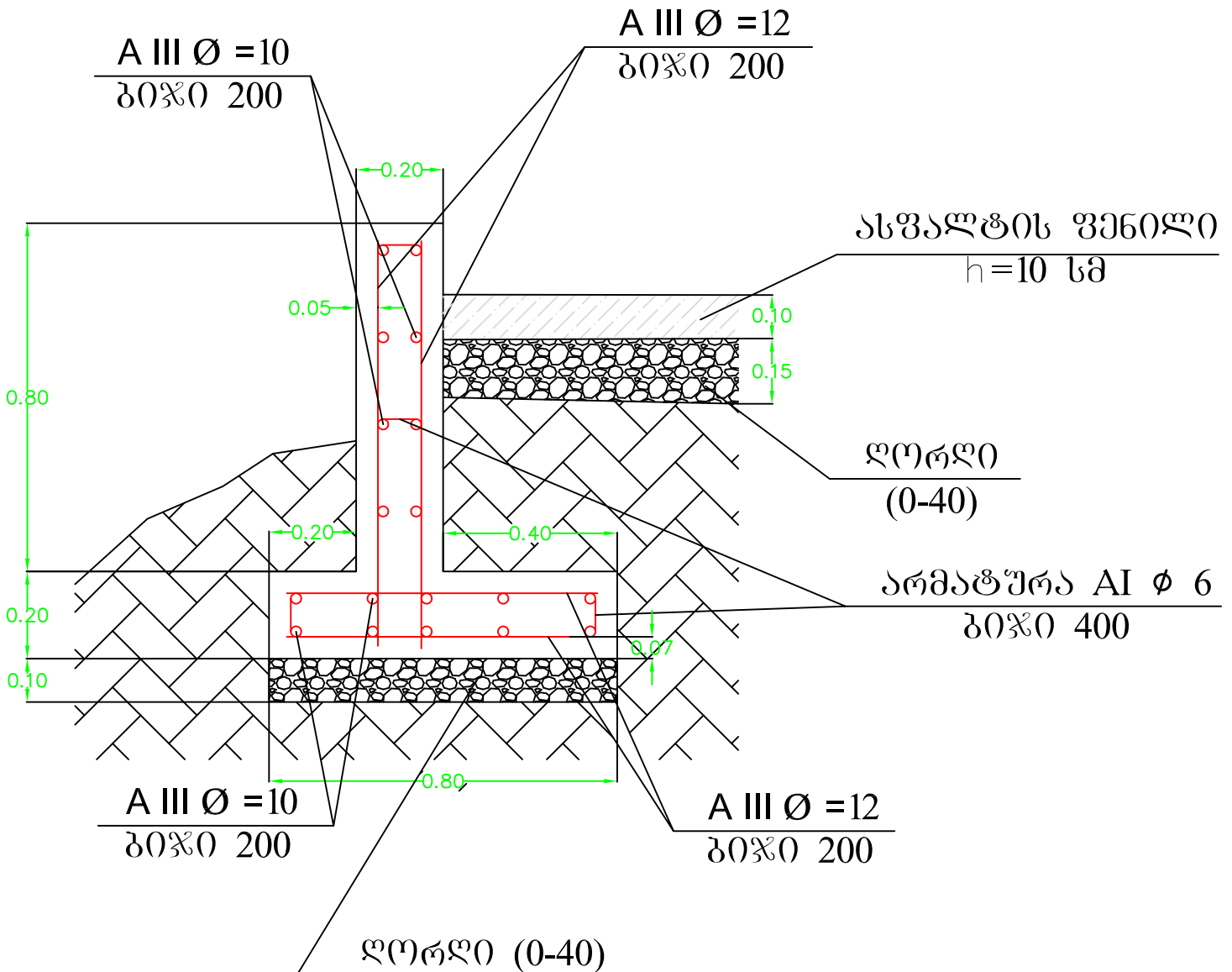
<p>შ.პ.ს. "საქართველოს ტექნიკური ჯგუფი"</p> <p>ლიტონი, მთავრის რაიონი, ოძორხანაში, გურამიშვილის, სულხან-საბას და პესიკის ქუჩების მოასვალტება</p>			
დასახელება	1	ნახაზის დასახელება	თარიღი
შეასრულა	დ. ნოზაძე	სამშენებლო გეგმა	2016 წ.
შეამოწმა	დ. ნოზაძე	მასშტაბი	პროექტი


საკრომეტო კედელი №2  
ჭრილი 2-2



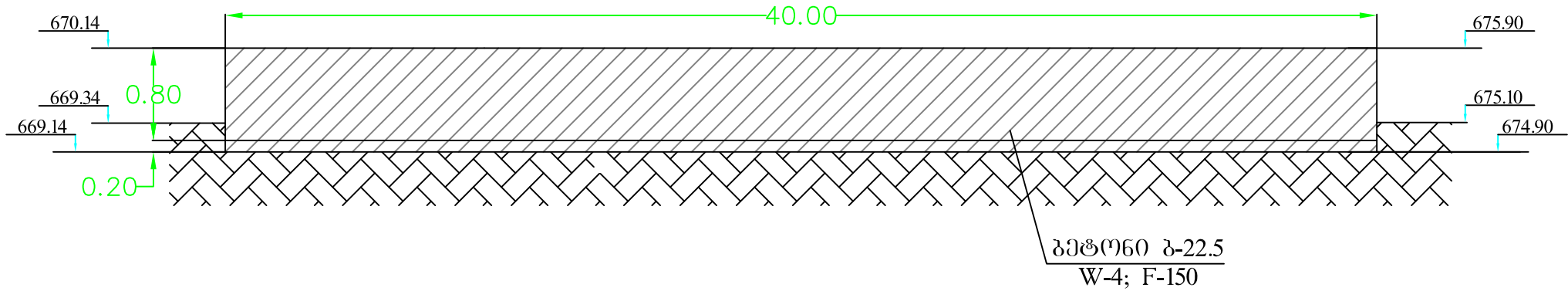
შ.პ.ს. "საკრომეტოს ტექნიკური ჯგუფი"				
ქობილისი, მთაწმინდის რაიონი, ოძროყანაში, გურამიშვილის, სულხან-საბას და ბესიკის ქუჩების მოსვლა				
ღირებულება	ბ. ნოზაძე	ნახაზის დასახელება	ფანარით	1
შეასრულა	დ. დიმიტრაშვილი		თარიღი	2016 წ.
	ბ. იოსებაშვილი	სამშენებლო ბეჭედი	მასშტაბი	პროექტი


საპროექტო კედელი №3  
ჭრილი 3-3



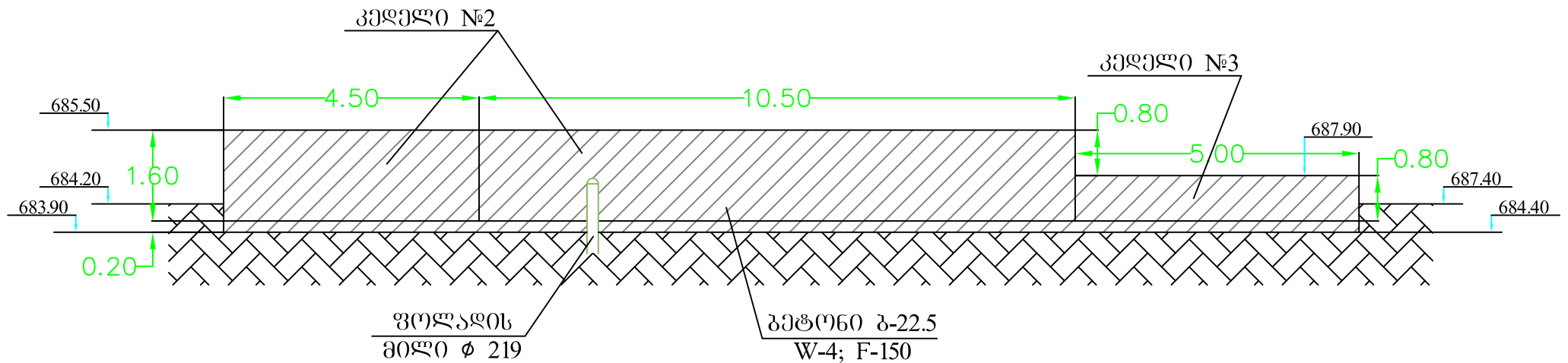
შ.პ.ს. "საქართველოს ტექნიკური ჯგუფი"			
ქ.თბილისი, მთავრობის რაიონი, ოძროძენაში, გურამიშვილის, სულხან-საბას ღაბისიძის ქუჩების მოსაზღვრება			
დირექტორი	ა. ნოზაძე	ნახაზის დასახელება	დანართი 1
შეასრულა	დ. დიდუაშვილი	თარიღი	2016 წ.
	ბ. იოსებაშვილი	სამშენებლო გეგმა	მასშტაბი 3:100


საკრემტო კედელი №1  
ჭრილი 5-5



<b>შ.პ.ს. "საქართველოს ტექნიკური ჯგუფი"</b>				
ქ.თბილისი, მთაწმინდის რაიონი, ოძროყანაში, გურამიშვილის, სულხან-საბას და ბესიკის ქუჩების მოსვალტემა				
დირექტორი	ბ. ნოზაძე	ნახაზის დასახელება	დანართი	1
შეასრულა	დ. დიდუაშვილი		თარიღი	2016 წ.
	ბ. იოსებაშვილი	სქემატური გეგმა	მასშტაბი	3:1000

საკროქტო კედელი №2 №3  
ჭრილი 4-4



შ.პ.ს. "საქართველოს ტექნიკური ჯგუფი"				
ქ.თბილისი, მთავაშენის რაიონი, ოძროყანაში, გურამიშვილის, სულხან-საბას და ბესიკის ქუჩების მოსვალტემა				
დირექტორი	ბ. ნოზაძე	ნახაზის დასახელება	თარიღი	2016 წ.
შეასრულა	დ. დიდუშაშვილი	სქემატური გეგმა	მასშტაბი	3:1000
	ბ. იოსებაშვილი			