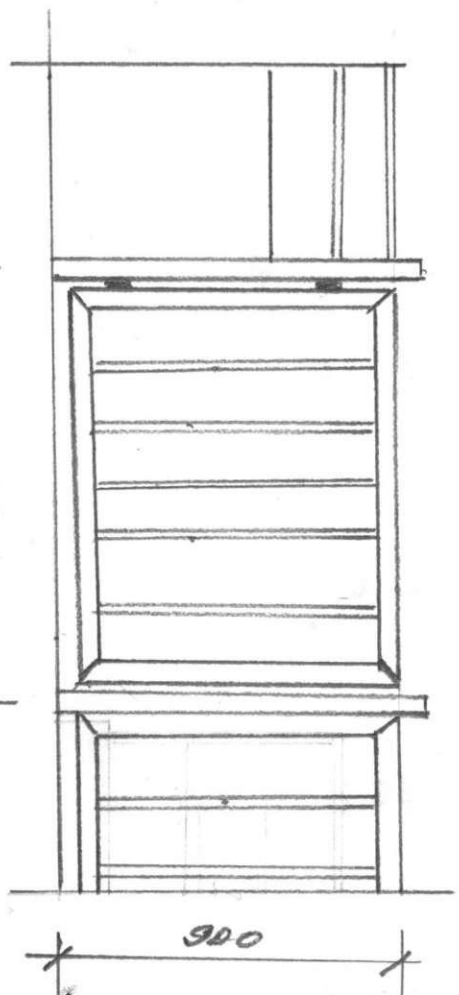
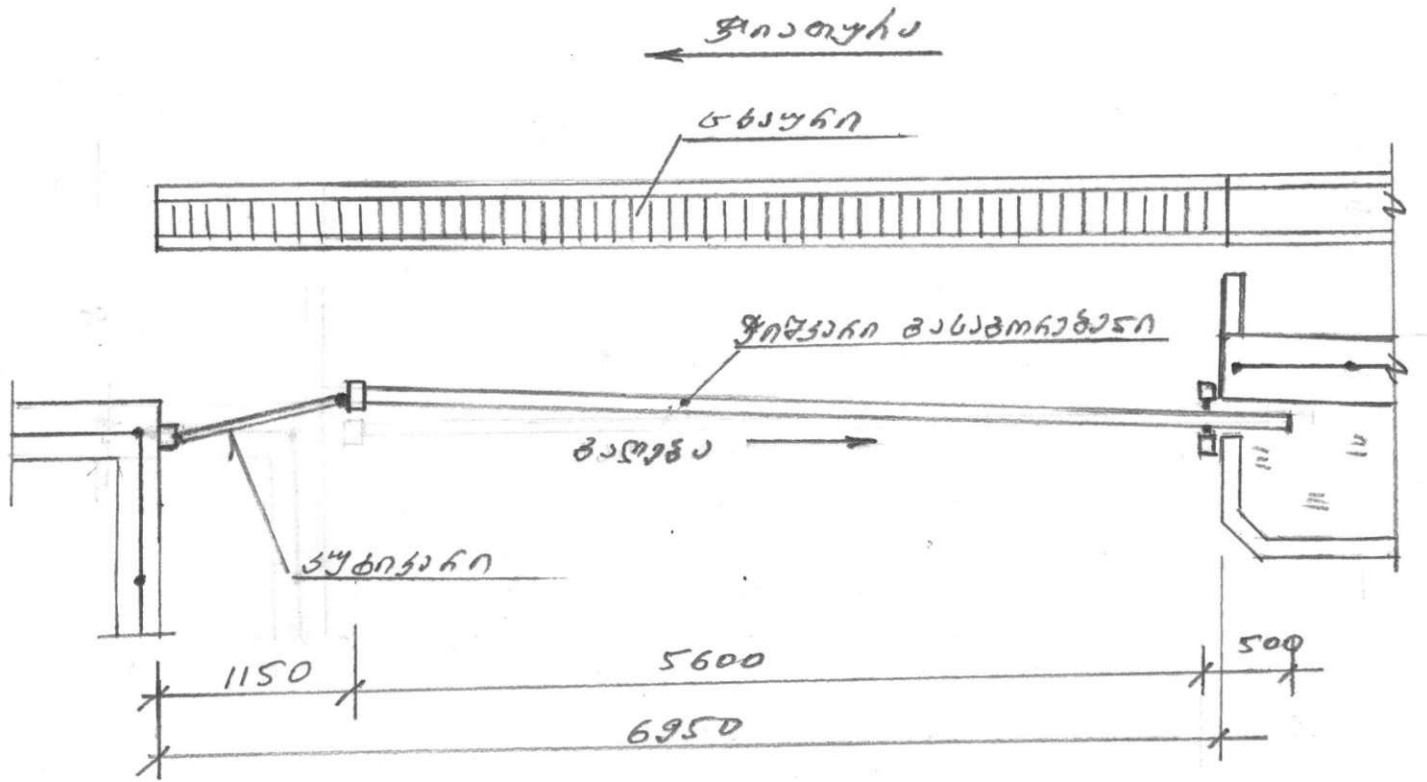


ԳՆԱՆՈՒԹՅՈՒՆ ԸՄՏՅՐՑՅԱԼ:

1. ԿՍԿԵՐԵՆ ԿՐԵՅԸՆ 80x80x6 - 1.6 թ.ձ.
2. ԿՍԿԵՐԵՆ ԿՐԵՅԸՆ 30x50x2 - 2.4 թ.ձ.
3. ԿՍԿԵՐԵՆ ԿՐԵՅԸՆ 20x20x2 - 3.6 թ.ձ.

ԿՍԿԵՐԵՆ ԿՐԵՅԸՆ N1-06 ԳՆԱՆՈՒԹՅՈՒՆ
 ՊԵ. ԵՍԿՆԻՆ N4

ԿՍԿԵՐԵՆ ԿՐԵՅԸՆ N1
 ՔՈՒՄԻՆ ԿՐԵՅԸՆ N1



ՉԱՆՍՏՈՑԻ ԳՅԹՈՅՈՒՆՆԵՐ

1. ԿՅՄԵՐՈՑ. ԶՈՏՈ 40x40x3 - 4,0 Յ.Զ.
2. ԿՅՄԵՐՈՑ. ԶՈՏՈ 20x20x2 - 5,1 Յ.Զ.
3. ՏԵՖՆՈՅ - 1 ՄԿՅՈՏՈ
4. ՍԿՅՈՑՏՈՒՆՆԵՐ - 1 ՍԿՅՈՏՈ

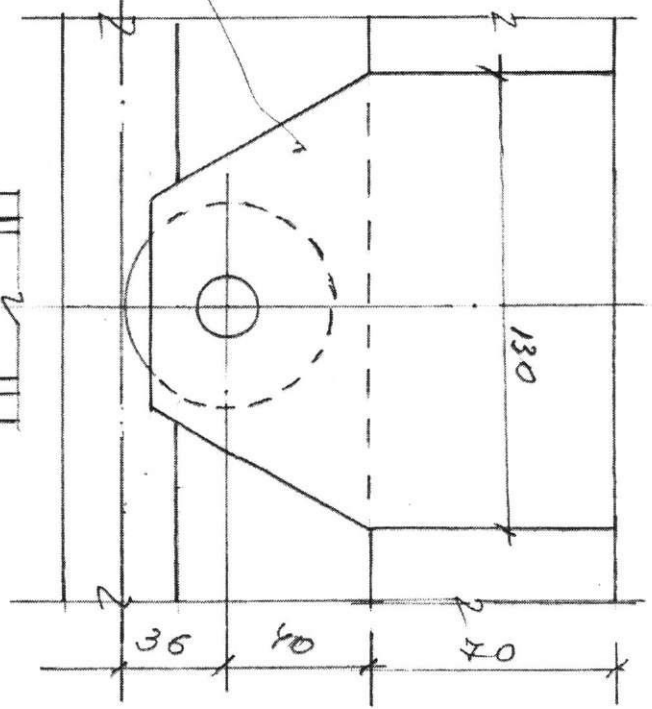
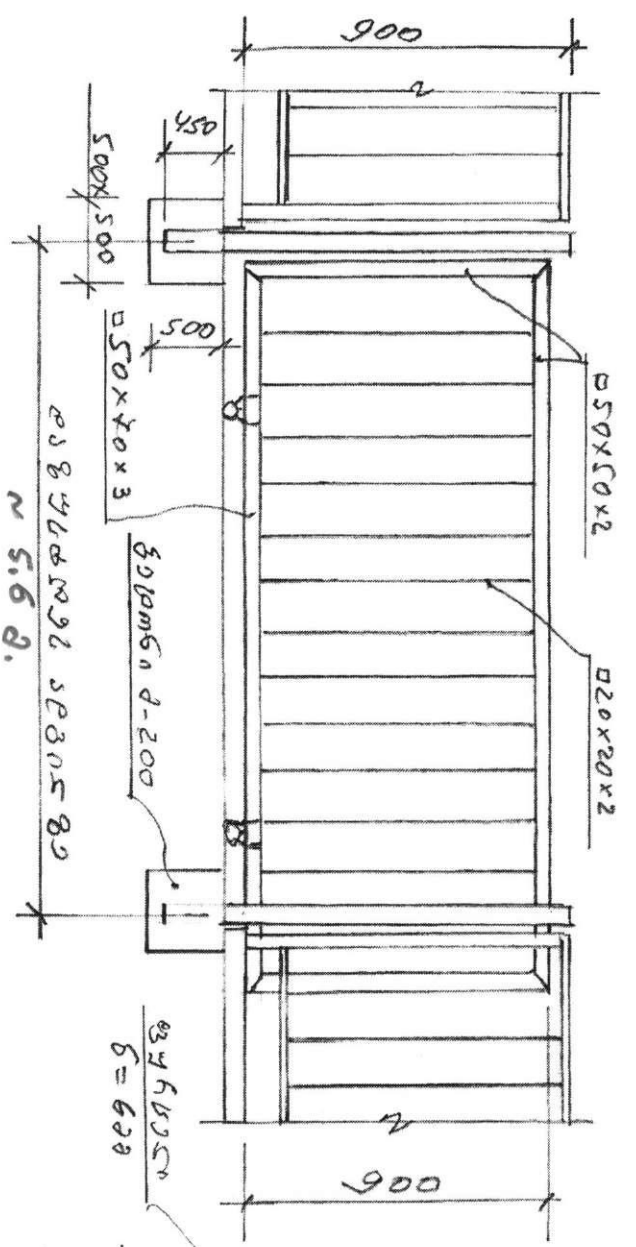
ԿՅՄԵՐՈՑ: Ֆրոնտոն ՈՉ-ՈՒ ՉԱՆՍՏՈՑԻ
ՈՑՈՏՈ ԵՐԵՎԱՆ ՈՎԿ

ԵՐԵՎԱՆԻ ԲԱՏԻՄԱՅՈՒՆՈՒԹՅՈՒՆ

Ֆրոնտոն ՈՉ

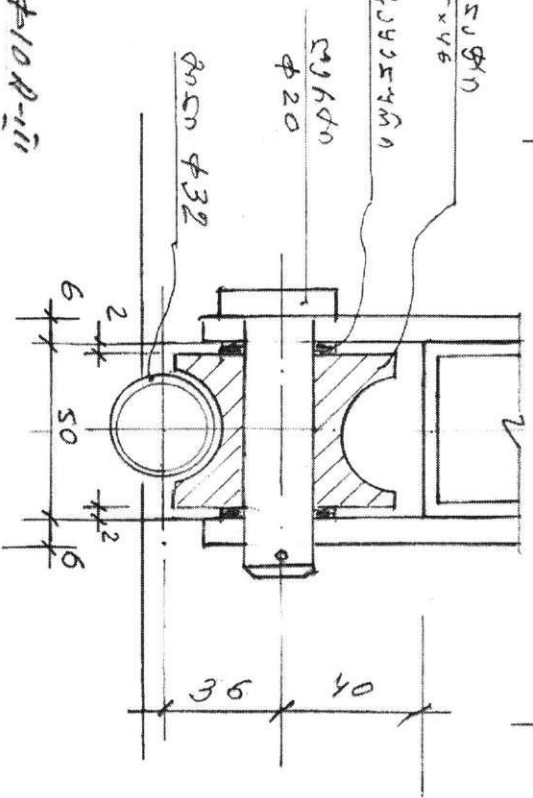
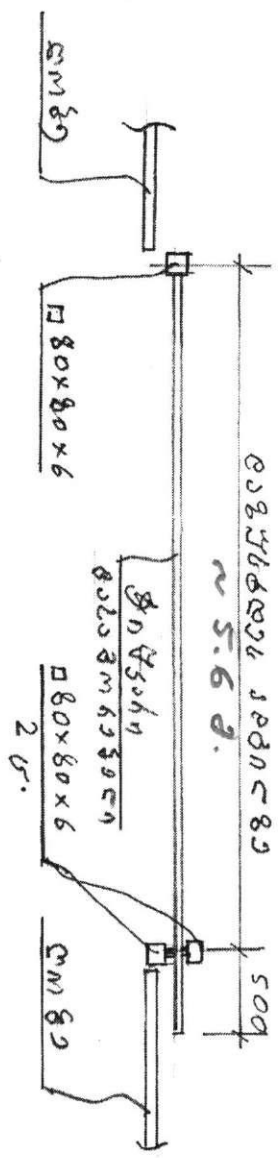
Ֆուտիկե ամբիւնի ձևագրում

ՅՆԱՅՈՒՆ



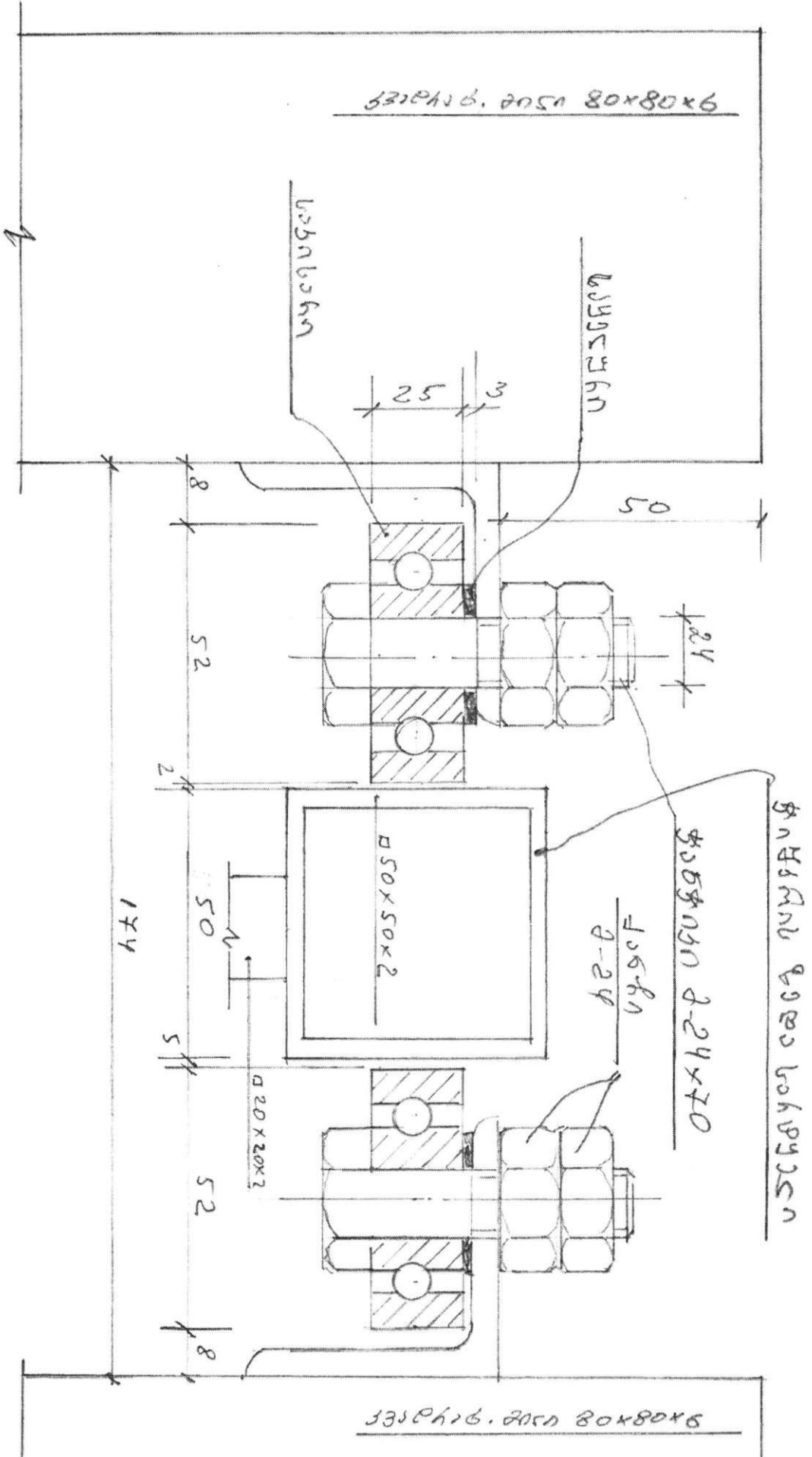
Ճանաչարկի ամբիւնի ձևագրում

ՅՆԱՅՈՒՆ

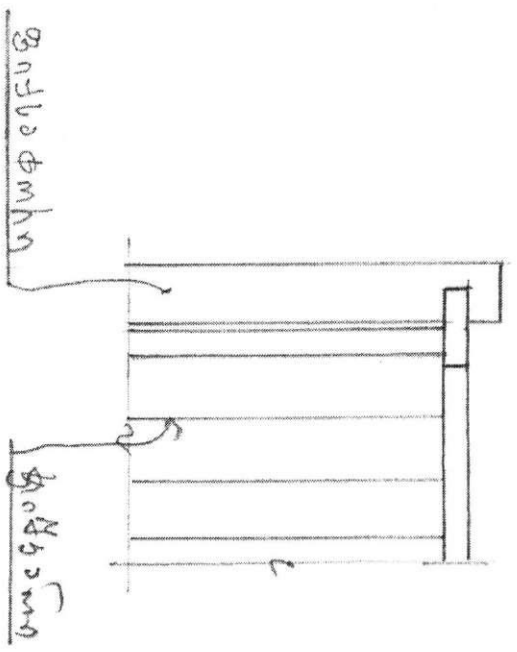


ՊԱՅԵՆԿՅԵՐ: ԿՍԿԱՔՐՏ ԳՈՒՆ ԿՅՅՈՐՔՐԻ ՃՈՏԻՆԿԻՆ Փ100-ԻՆ
 ԸՆԴՈՒՄՆԵՐ ԳՆՈՒ ԳՆՈՒ. ԸՈՒ ԲՈՅՈՐՔՐԻՆԵՐԸ ԿՆԵՐՈՒ 30x40(4)ԿՆ

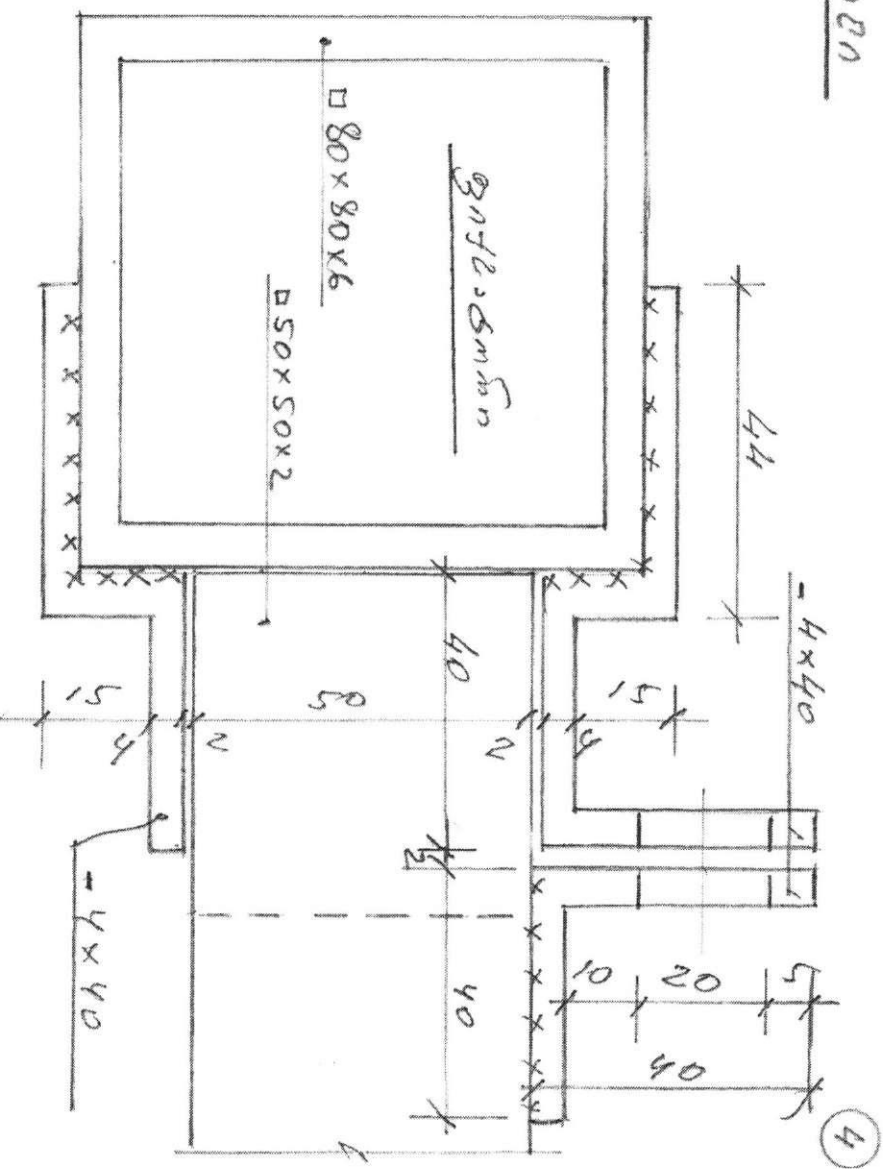
ՖԱԿԱՆԱԿԱՆ ԳՆՈՒՆՈՒՄԻ ԳՐԱԿԱՆ ՔՈՆՍՏՐԱԿՏ



Տնօրինակ Յոփլեծման բոսայեն



Գլխավոր 1 Տնօրինակ



1. Յարբուծ. մուկ 80x80x6 - 4,5 թ.ժ. v
2. Յարբուծ. զուկ 50x50x3 - 6,0 թ.ժ. v
3. Յարբուծ. զուկ 50x50x2 - 8,0 թ.ժ. v
4. Յարբուծ. զուկ 20x20x2 - 28,0 թ.ժ. v
5. Յարբուծ. զուկ 4x40 - 0,35 թ.ժ. v
6. Տնօրինակի փակ 4x40 - 2 v.
7. Յարբուծ Յոփլեծման Բ=600 - 0,12 թ.ժ. v
8. Յարբուծ 20x50x20 - 2 v.
9. Յարբուծ 20x50x20 - 12,0 թ.ժ. v

10. Տնօրինակի փակ 10x10 - 10 թ.ժ
11. Տնօրինակի 2-200 - 1,6 թ.ժ
12. Տնօրինակի Յոփլեծման Յոփլեծման Բ=50x52 թ.ժ
13. Տնօրինակի Յոփլեծման Բ=50x52 թ.ժ
14. Տնօրինակի 22x40 յոփլեծման - 2 թ.
15. Տնօրինակի 40x10x20 - 2 թ.
16. Տնօրինակի 35x24x2 - 2 թ.