

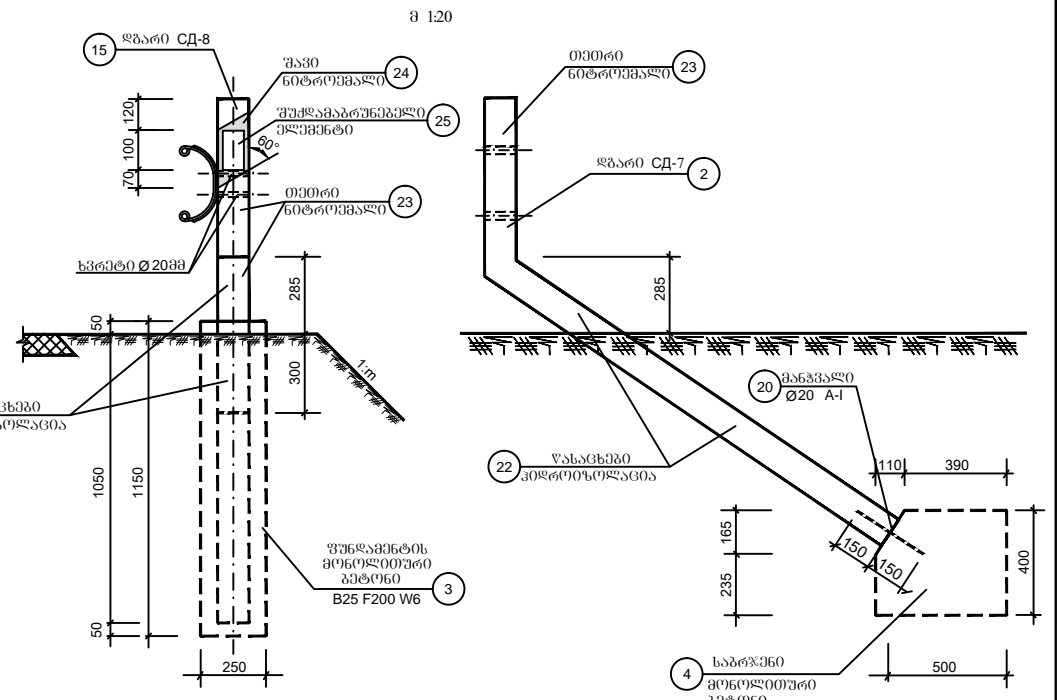
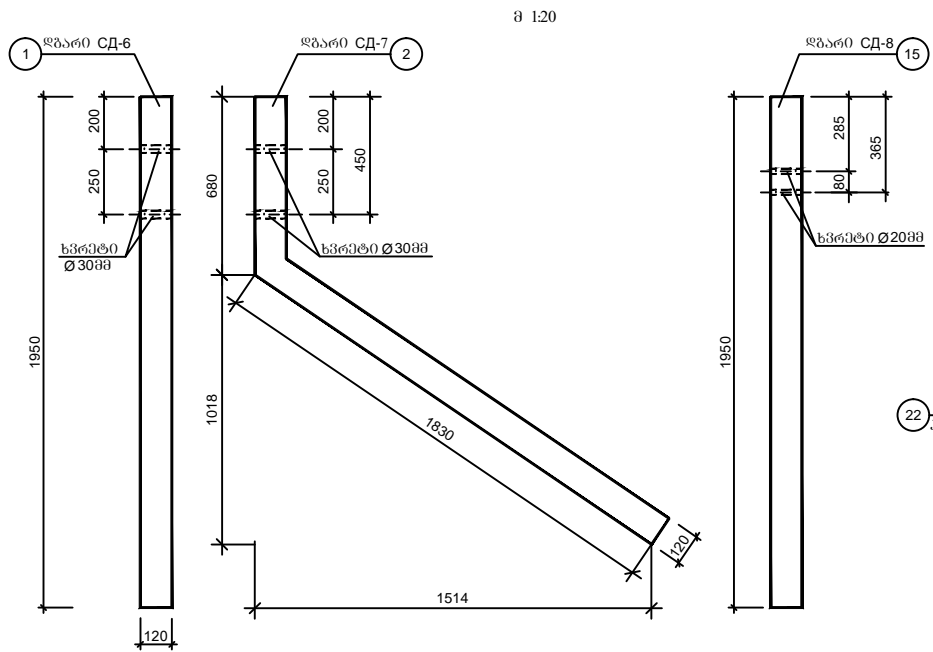
კოეფიციენტი	დასახელება	რატომცხადდება (ერთი მიწისკვანძი)	ნახაზი №
1	ღბარი CD-6 ლითონის კვადრატული	1/1	2/3
2	ღბარი CD-7 ლითონის კვადრატული	1/1	2/3
3	ფუნდამენტის მიწისკვანძის ბეტონი B25 F200 W6	1/1	2/3
4	საბრუნავი მიწისკვანძის ბეტონი B25 F200 W6	1/1	2/3
5	ჰიზი T-1	2/2	2/5
6	ჰიზი მუხვითი T-2	2/2	2/5
7	მიწისკვანძი	2/2	2/5
8	კოუზი AINO 2224-72	2/2	2/2
9	მიწისკვანძი CЖ-1	8	2/6
10	საქმლური 27.01 CT3 AINO 6958-78	2	2/2
11	ქანჩო M27-6 H.5 AINO 5915-70	2	2/2
20	მანკვანძი Ø A-L=300 მმ	1/1	2/3

1	2	3	4
12	ჰანჯი M16-280.6 AINO 7798-70	2x ჰანჯი CD-8	2/2
13	ქანჩო M16-6 H.5 AINO 5915-70	2x ჰანჯი CD-8	2/2
14	საქმლური 16.01 CT3 AINO 6958-78	2x ჰანჯი CD-8	2/2
15	ღბარი CD-8 ლითონის კვადრატული	L/4(2) + 1	2/3
3	ფუნდამენტის მიწისკვანძის ბეტონი B25 F200 W6	1x ჰანჯი CD-8	2/3
16	ფოლადის რესორი ჰედა	1x ჰანჯი CD-8	2/4
17	ფოლადის რესორი ჰედა	1x ჰანჯი CD-8	2/6
18	მიწისკვანძი CЖ-2	4x ჰანჯი CD-8	2/6
19	ბაბიტი M16-280.6 Ø 19.5 მმ 1 პრემ-141 კმ AINO 2688-80	2L+8მ	2/2

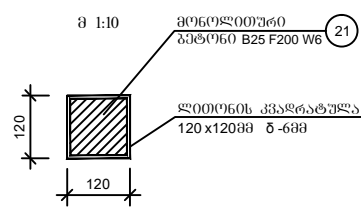
კოეფიციენტი	დასახელება	საწიხის მიწისკვანძი რატომცხადდება ც.	მასა კგ
8	კოუზი AINO 2224-72	2	1.1
10	საქმლური 27.01 CT3 AINO 6958-78	2	0.42
11	ქანჩო M27-6 H.5 AINO 5915-70	2	0.161

შენიშვნა:  
1. მიწისკვანძი ნახაზი განიხილეთ თითოეული ღბარის ნახაზთან ერთად.  
2. მუშაგარეგულირება ფოლადის ბაბიტი AINO 23457-86 და ტიპური პროექტის 3.503.1-89 (I-II) მიხედვით.

შ.პ.ს. გზაპროექტი		2015 წ.	
შუახვედის მუნიციპალიტეტი ს/გზა სიკაური-ნაღვარევი კმ0+000 - კმ5+100			
ფოლადის ბაბიტი შემოფარგვლის კონსტრუქცია 11 ДО - ТМ	ფურც.№1	დირექტორი	პ. მიქელაძე
		ინჟინერი	გ. აღონია



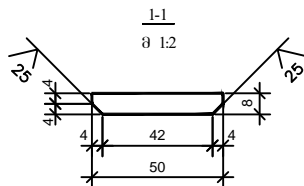
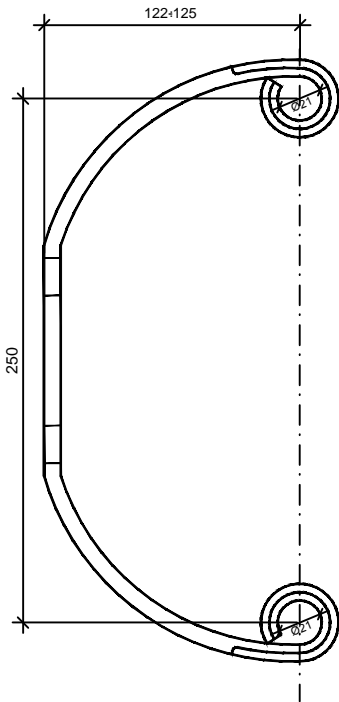
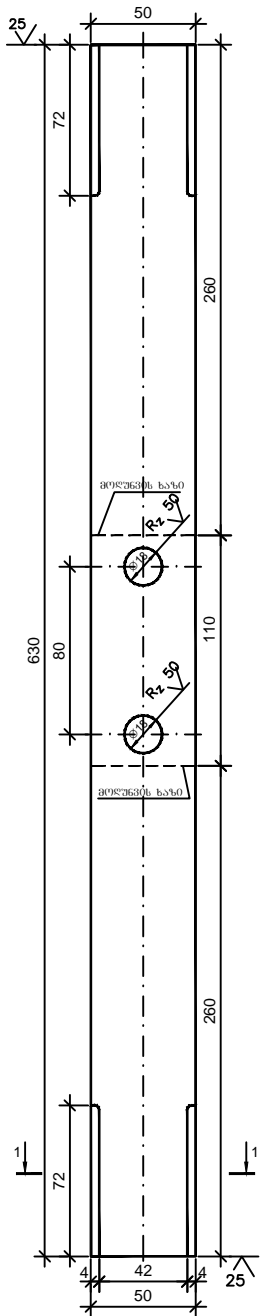
კოეფიციენტი	დასახელება	ბანზო-მოცულობა	რაოდენობა	შენიშვნა
საფუძვლის მოწყობა	1 ღბარო CD-6 ლითონის კვადრატულა	ც/კ	1/40.93	120 x 120 მმ 5-6 მმ L=1950 გრძ.
	2 ღბარო CD-7 ლითონის კვადრატულა	ც/კ	1/52.68	120 x 120 მმ 5-6 მმ L=2510 გრძ.
	3 შუნღამენტის მონოლითური ბეტონი	ც/მ <sup>3</sup>	1/0.07	250 x 250 x 1150 მმ B25 F200 W6
	4 საბრჯენი მონოლითური ბეტონი	ც/მ <sup>3</sup>	1/0.1	500 x 400 x 400 მმ B25 F200 W6
	21 ღბარების (CD-6, CD-7) შეხება მონოლითური ბეტონი	მ <sup>2</sup>	0.05	B25 F200 W6
	22 წახსენებო კოროტირულანგია ცხელი ბიტუმიტი ორჯერ	მ <sup>2</sup>	1.3	
	23 ღბარების (CD-6, CD-7) შეხება თიბირი ნიტრომალა	მ <sup>2</sup>	0.9	
	20 მანკვალა Ø20 A-I L=300 მმ	ც/კ	1/0.74	
შენიშვნა	15 ღბარო CD-8 ლითონის კვადრატულა	ც/კ	1/40.93	120 x 120 მმ 5-6 მმ L=1950 გრძ.
	3 შუნღამენტის მონოლითური ბეტონი	ც/მ <sup>3</sup>	1/0.07	250 x 250 x 1150 მმ B25 F200 W6
	21 ღბარის (CD-8) შეხება მონოლითური ბეტონი	მ <sup>2</sup>	0.025	B25 F200 W6
	22 წახსენებო კოროტირულანგია ცხელი ბიტუმიტი ორჯერ	მ <sup>2</sup>	0.3	
	23 ღბარის (CD-8) შეხება თიბირი ნიტრომალა	მ <sup>2</sup>	0.4	
	24 ღბარის (CD-8) შეხება შახი ნიტრომალა	მ <sup>2</sup>	0.06	
25 შუქღამარუნეპალი ელემენტი	ც	2	150 x 80 მმ	



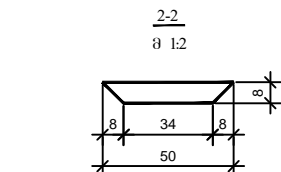
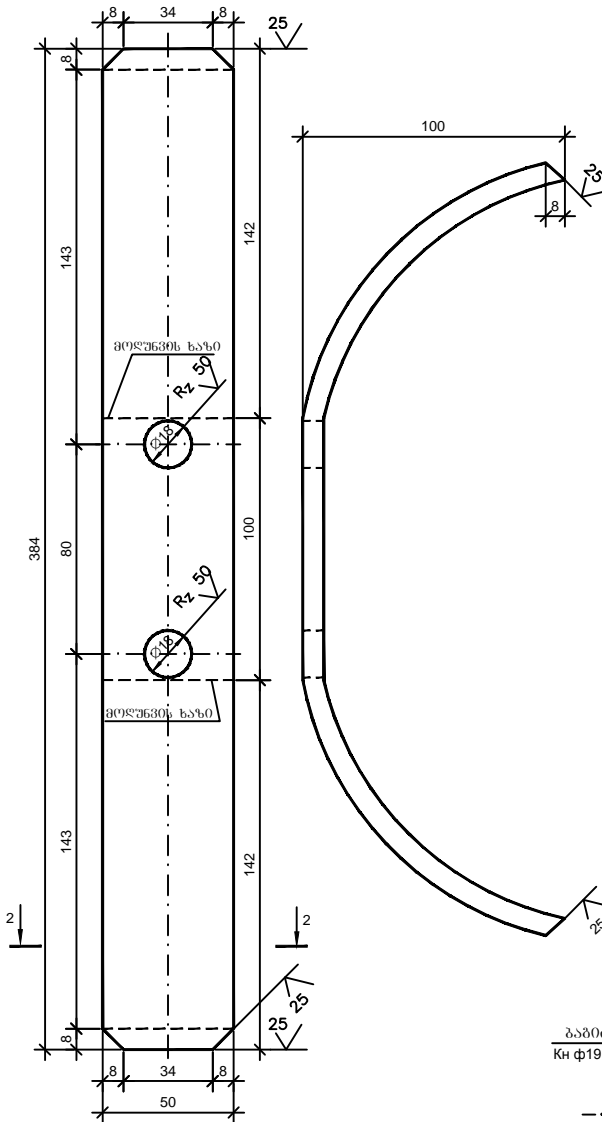
- შენიშვნა:
- შუქღამარუნეპალი ელემენტი მარჯვნივ მოკარავის მისართულანგიათი წითელი შერისა, მარცხნივ მჭითეში შერის.
  - მეფლა ზომეში მოცემულია მიღეშებტრეპი.

შ.პ.ს. გუბარეკტი	2015 წ.
შუახვევის მუნიციპალიტეტი ს/გ/ს ხიჯაური-ნაღვარევი კმ0+000 - კმ5+100	
ღბარები CD-6, CD-7, CD-8 ლითონის კვადრატულა 120x120 მმ 5-6 მმ	დირექტორი ინჟინერი ფურც. №2
	პ. მიქელაძე ვ. აღონია

ფოლადის ზემა რესორი (კოზ.17)  
ბავლილი ფურცელი  
მ 1.2.5

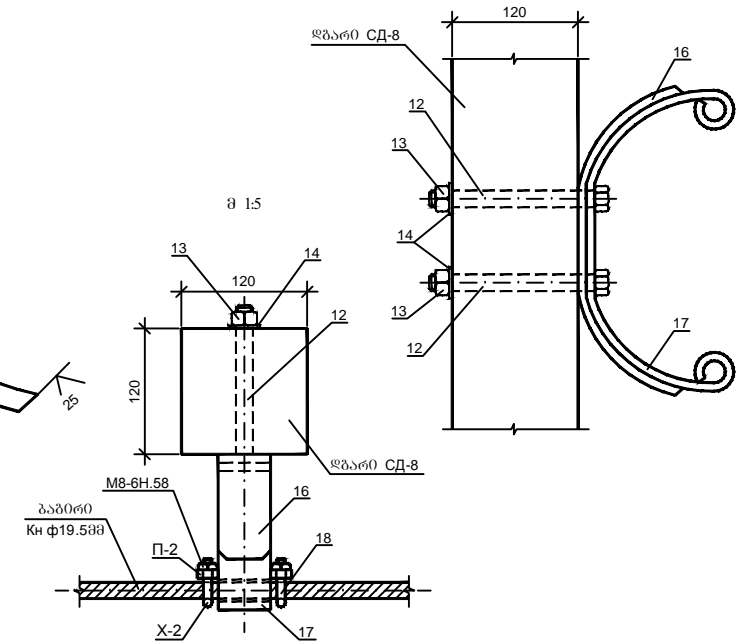


ფოლადის ძველა რესორი (კოზ.16)  
ბავლილი ფურცელი  
მ 1.2



პოზიციის	დასახელება	რაოდენობა (ერთ ლბარზე CD-8)	შენიშვნა	
17	ფოლადის ზემა რესორი <b>აინდ 103-76</b>	1	IG.- 1.98კპ	
16	ფოლადის ძველა რესორი <b>აინდ 103-76</b>	1	IG.- 1.21კპ	
12	პანჯი M16x280.6 <b>აინდ 7798-70</b>	2	IG.- 0.475კპ	
14	საქმური 16.01.Сг3 <b>აინდ 6958-78</b>	2	IG.- 0.055კპ	
13	ძანწი M16-6H.5 <b>აინდ 5915-70</b>	2	IG.- 0.035კპ	
18	Cპ-2 შ-3 A-1	ცალკე X-2	4	IG.- 0.063კპ
		შორშობა П-2	4	IG.- 0.04კპ
		ძანწი M8-6H.58	8	IG.- 0.024კპ

მ 1.5  
/პოზიციის 18 ლა პაბიტი ნაწიწეწი არ არის/

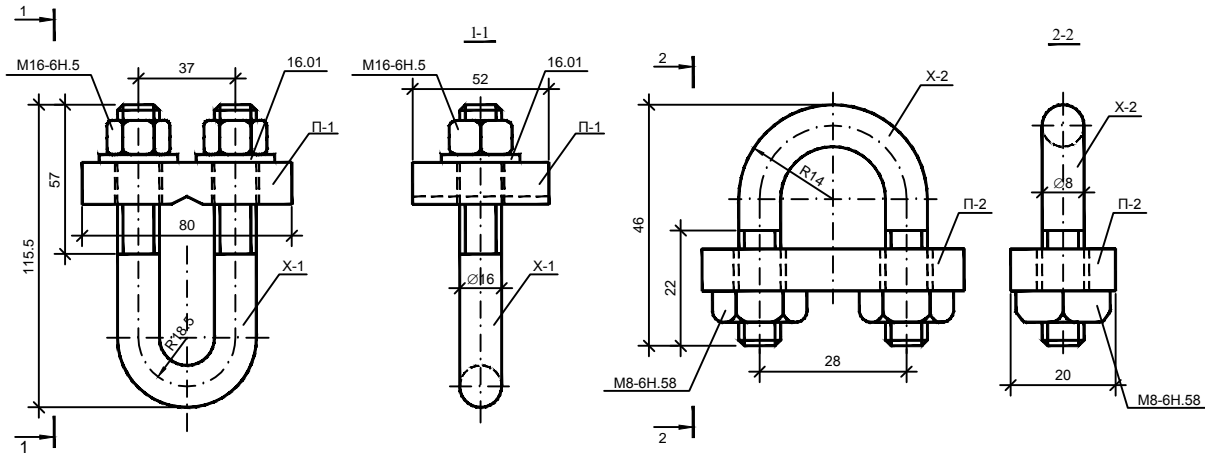


შ.პ.ს. გზაპროექტი		2015 წ.	
შუახვეის მუნიციპალიტეტი ს/გზა სიკაური-ნაღვარევი კმ0+000 - კმ5+100			
კომპეტორები ფოლადის რესორისგან	დირექტორი	პ. შიქელაძე	
	ინჟინერი	ვ. აღინია	
ფურც.№3			



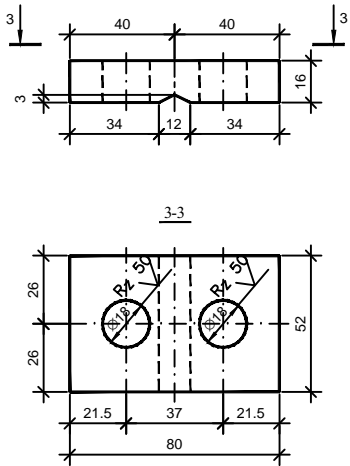
მონაშენი CЖ-1  
პრობოვის №9  
მ 1:2

მონაშენი CЖ-2  
პრობოვის №18  
მ 1:1

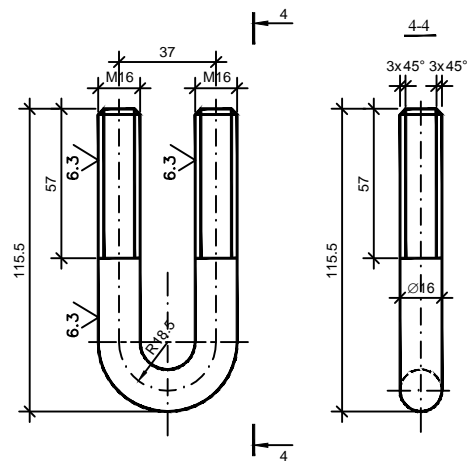


პრობოვის	დასახელება	დიაგნოზტიკური კვეთი მ	სიგრძე მმ	მასა კგ	რადიუსი გალი	შეფუთვა
9	პრობოვა П-1	16x80	52	0.52	1	АИՈ 103-76
	გალუბი X-1	∅16	220	0.35	1	АИՈ 5781-82
	ქანტი M16-6H.5	13x24	-	0.0332	2	АИՈ 5915-70
	სამკლავი 16.01	∅30	3	0.011	2	АИՈ 11371-78
18	პრობოვა П-2	8x50	20	0.063	1	АИՈ 103-76
	გალუბი X-2	∅8	100	0.04	1	АИՈ 5781-82
	ქანტი M8-6H.58	6x18	-	0.0235	2	АИՈ 5915-70

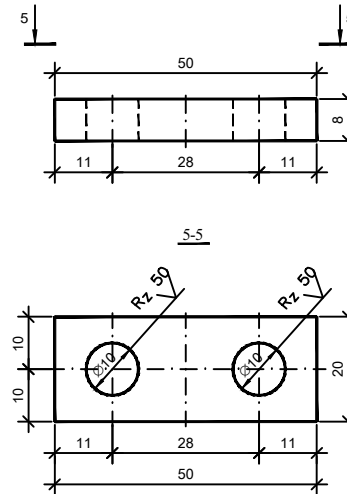
პრობოვა П-1  
მ 1:2



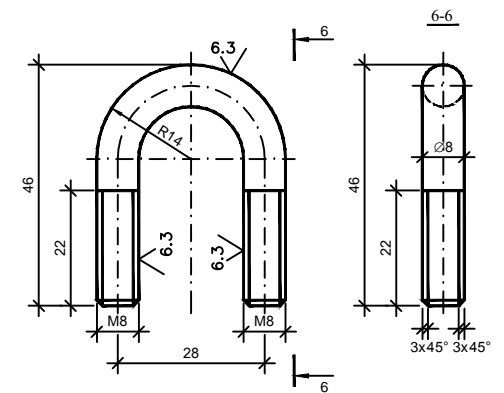
გალუბი X-1  
მ 1:2



პრობოვა П-2  
მ 1:1



გალუბი X-2  
მ 1:1



შ.პ.ს. გზაპროექტი		2015 წ.	
შუახვედის მუნიციპალიტეტი ს/გზა სიჭაუბრი-ნაღვარევი კმ0+000 - კმ5+100			
მოსაჯიში, CЖ-1 და CЖ-2	დირექტორი		პ. მიქელაძე
	ინჟინერი		ვ. აღონია
	ფურც. №5		