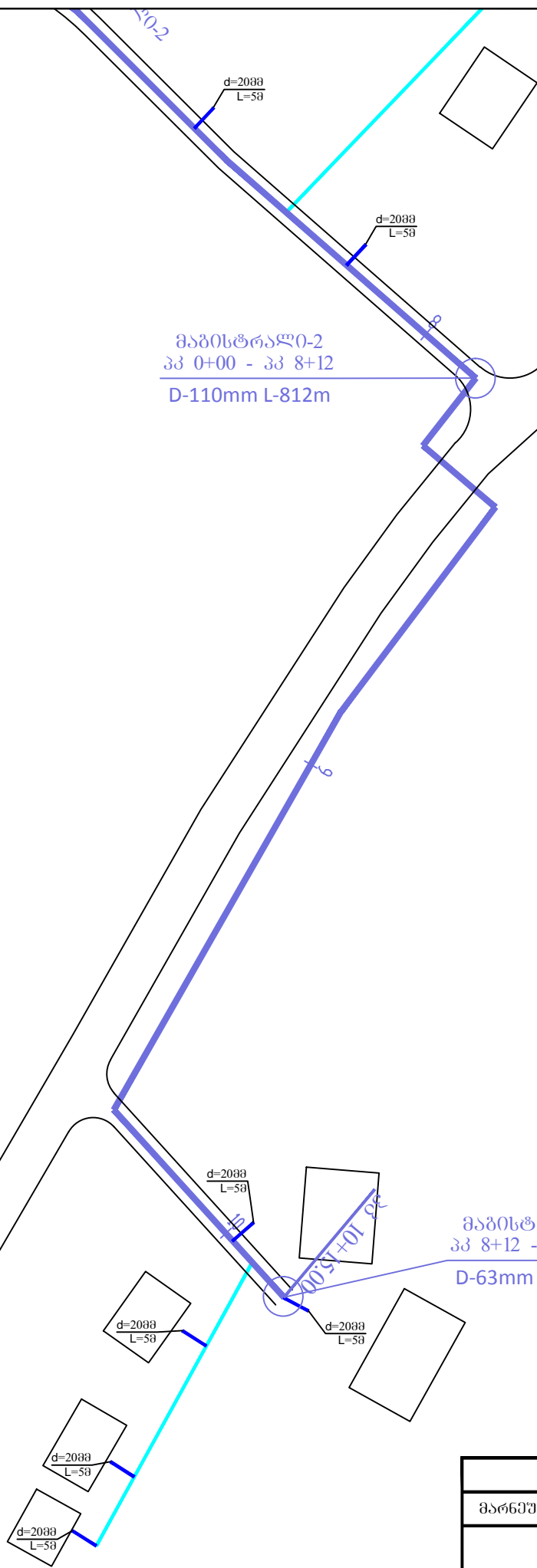


9

მაგისტრალი-2
პკ 0+00 - პკ 8+12
D-110mm L-812m

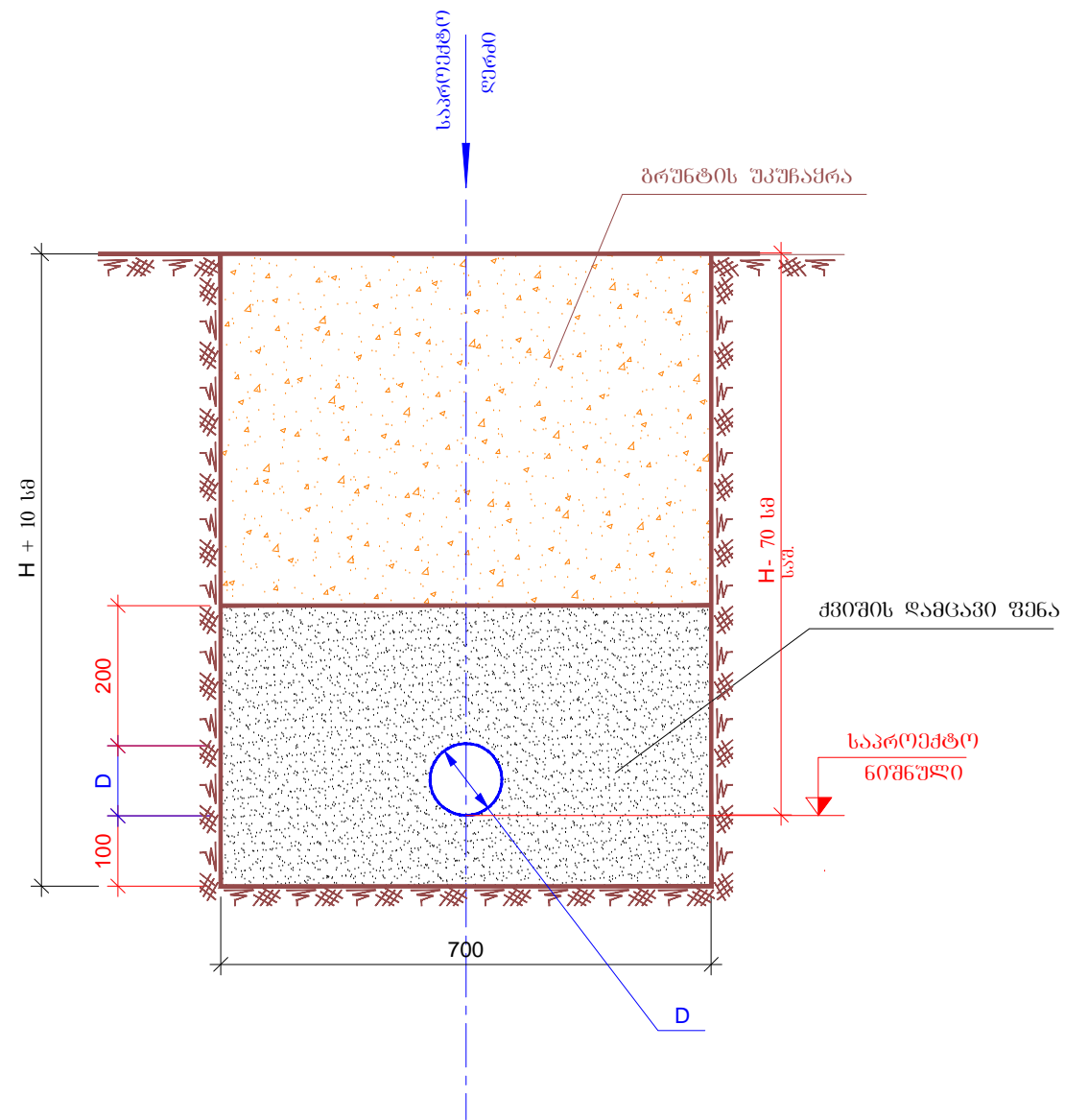
მაგისტრალი-2
პკ 8+12 - პკ 10+15
D-63mm L-203m



შ.პ.ს. "პროექტი"		2015		
მარნეულის მუნიციპალიტეტი, სოფელ ზემო ხალარში სახემლო წყლის რეაბილიტაცია.				
სიტუაციური გეგმა I-6აწილი	1:1000	პრ.მთ.06მთ06მრი		ბ. ნაღირაძე
	ფურც.№30			

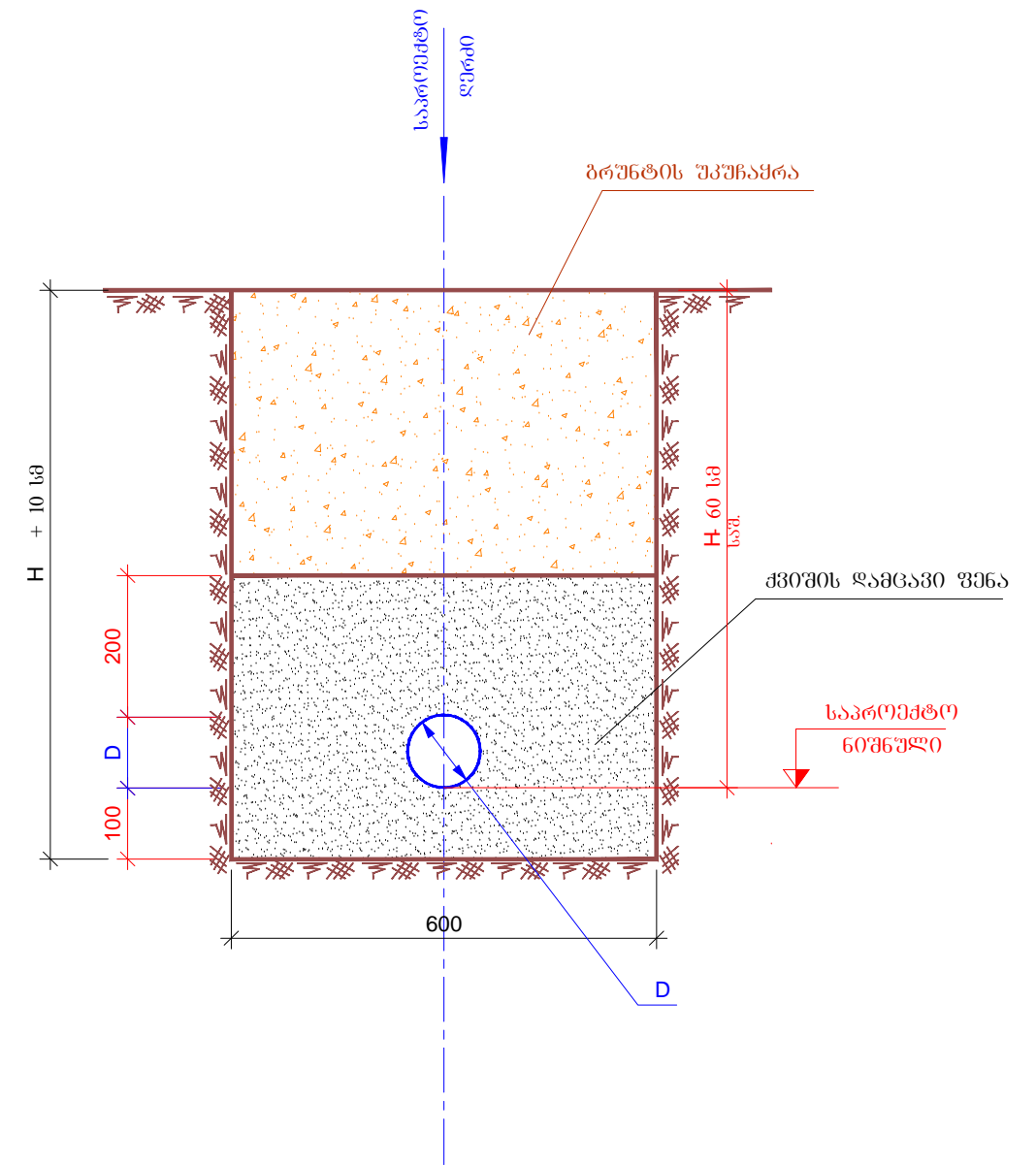
ტრენების დამუშავება ექსკავატორით

მ 1:10



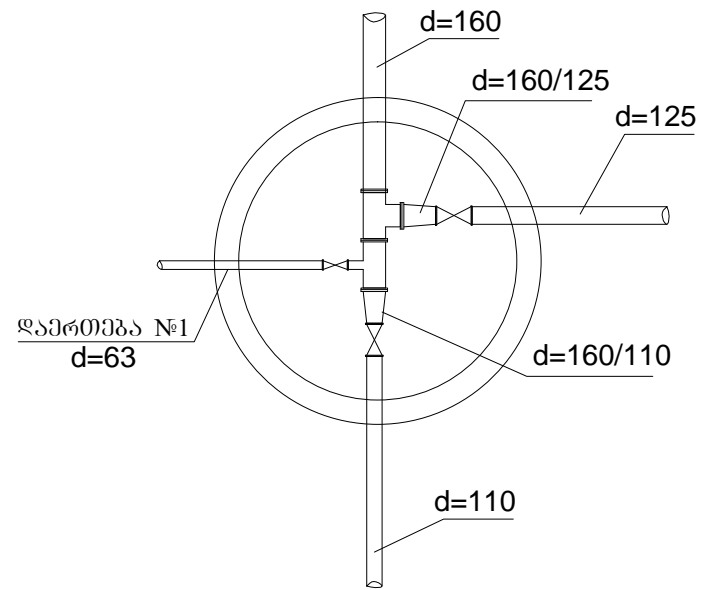
ტრენების დამუშავება ხელით

1:10

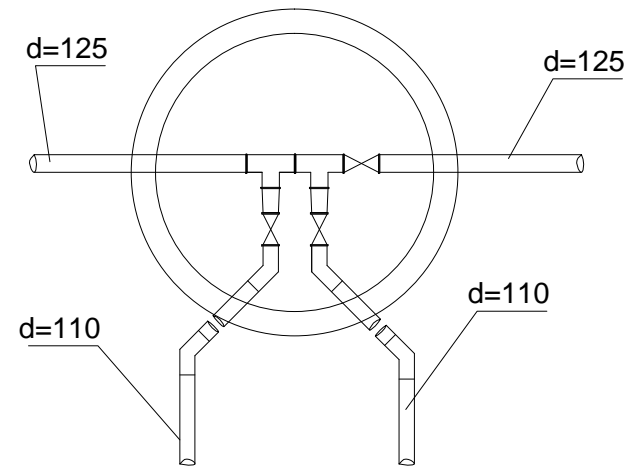


შ.პ.ს. "პროექტი"		2015	
მარნეულის მუნიციპალიტეტი, სოფელ ხემო საღარპო სასამართლო წყლის რეაბილიტაცია.			
წყალსადენის ტიპიური განივი პროექტის სქემა	მ 1:10	პრ.მთ.06მთ06მ	ბ. ნალირაძე
	ფურც.№31		

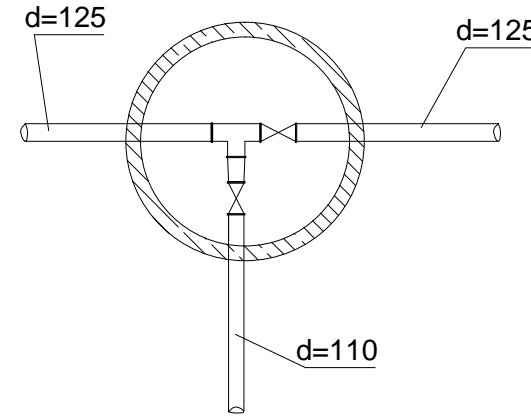
წყალსადენის ჭა №1 D=2.0



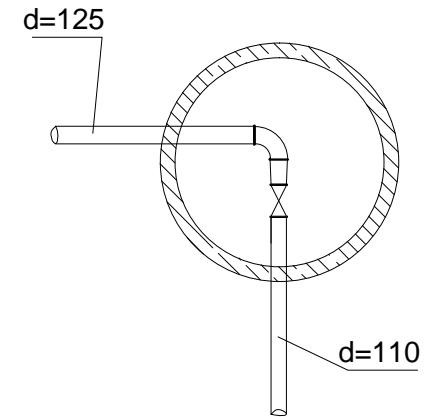
წყალსადენის ჭა №2 D=2.0



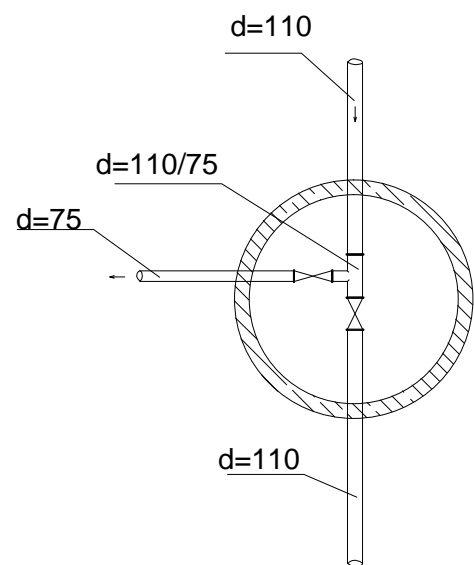
წყალსადენის ჭა №3 D=1.5



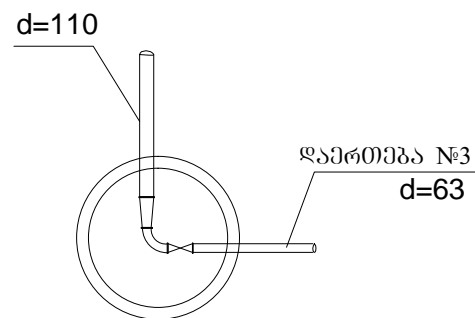
წყალსადენის ჭა №4 D=1.5



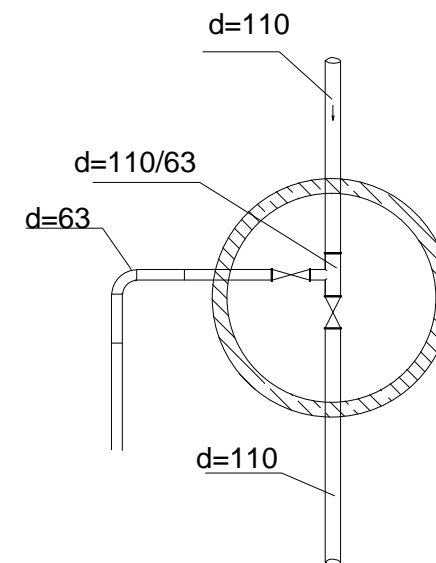
წყალსადენის ჭა №5 D=1.5



წყალსადენის ჭა №6 D=1.0



წყალსადენის ჭა №7 D=1.5



სოფელი „ზემო სალარი,,

წყალსადენის კვანძები

სოფელი „ზემო სალარი“,
 წყალსადენის სქემა

