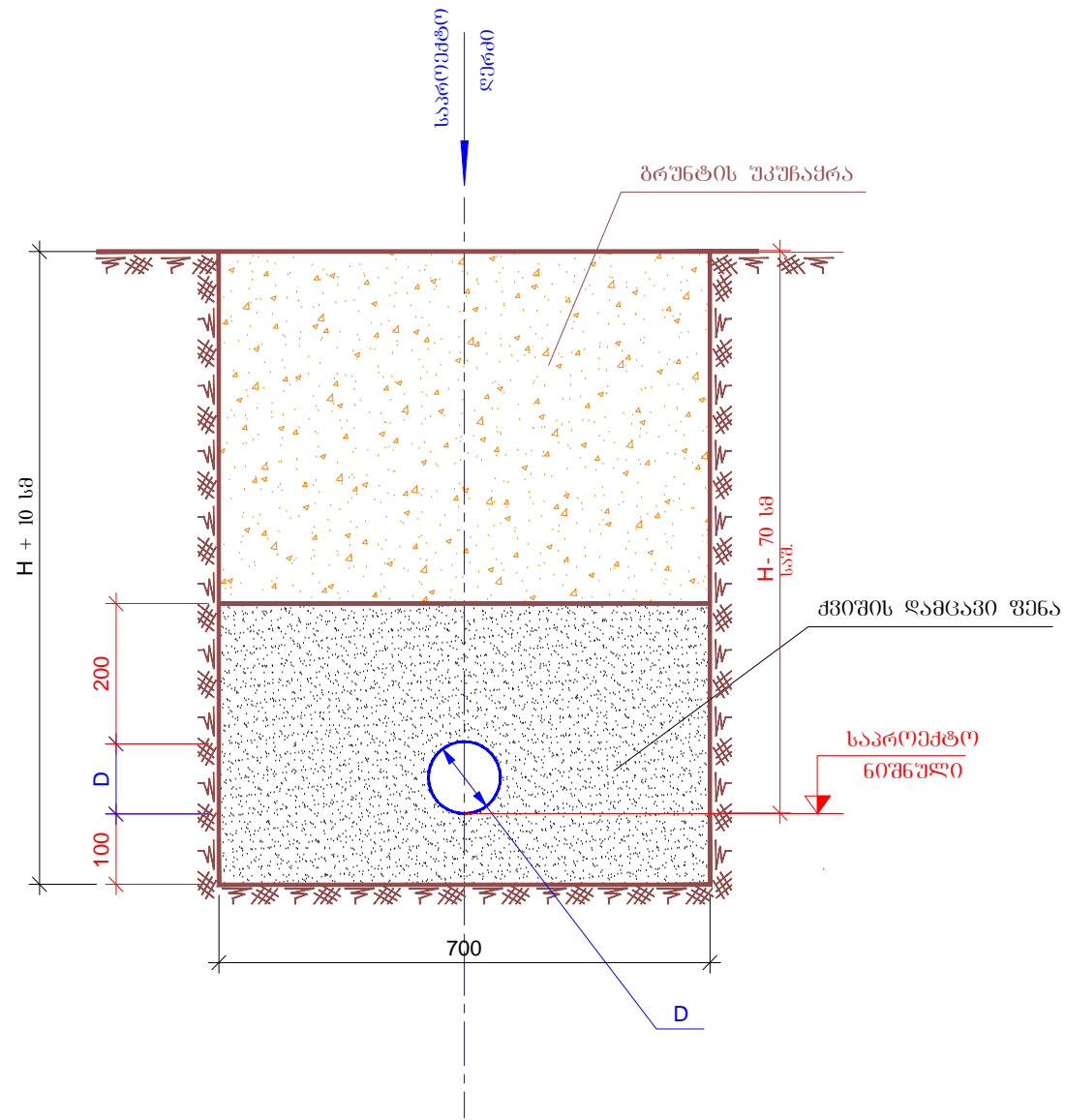


შენიშვნა:
 1. მენ ბეზეზა რანორილი მარტკუხეღაი
 აღნიშნავს ალაოეში ბეზის ნოეის.

შ.პ.ს. "პროექტი"		2015	
მარნეულის მუნიციპალიტეტი, სოფელ ახლო ღალაოში სხემელი წყლის რეაბილიტაცია.			
სიტუაციური გეგმა I-ნაწილი	ფურც.№21	პრ.მთ.06306ერი	ბ. ნაღირაძე

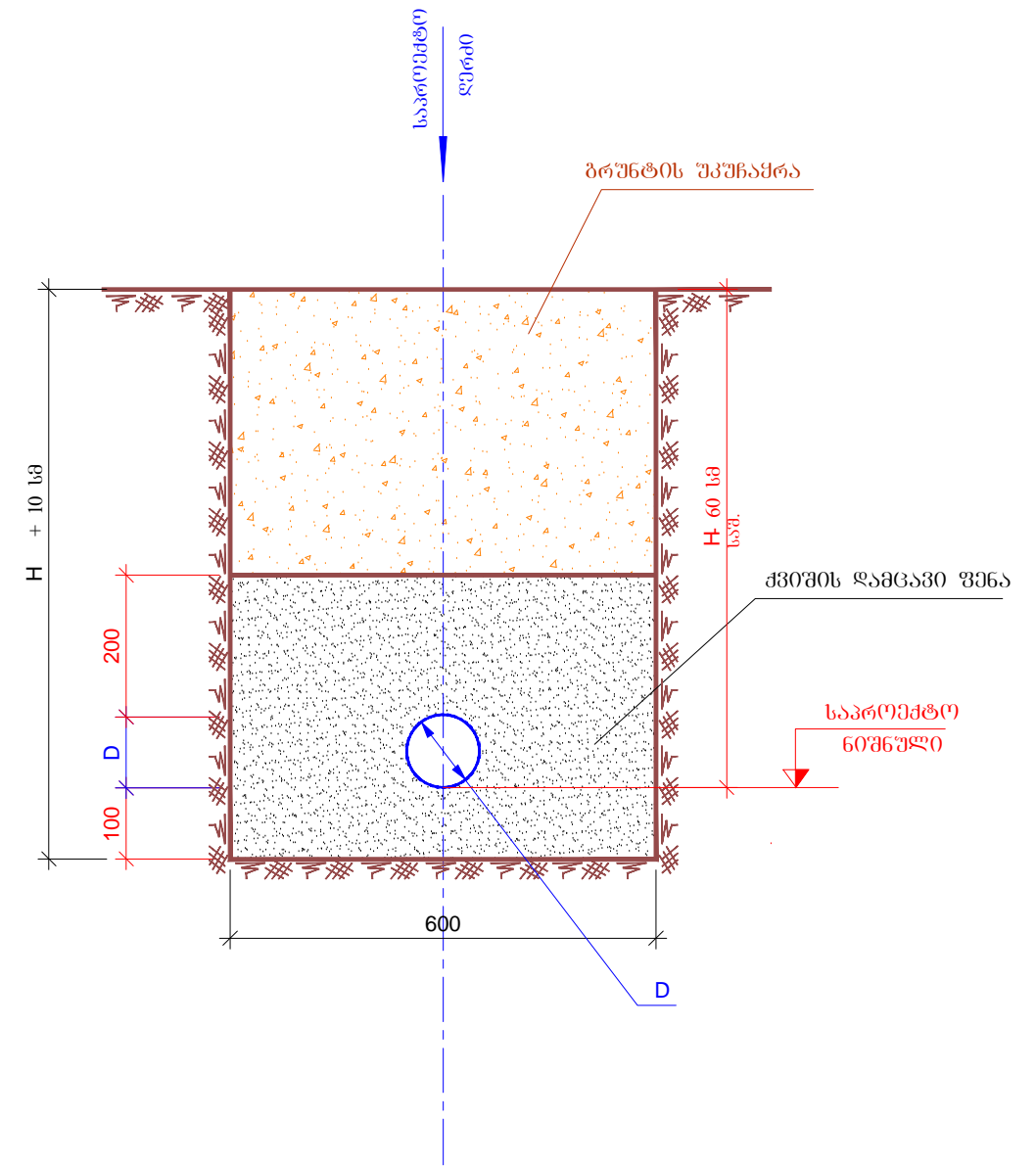
ტრენების დამუშავება ექსკავატორით

მ 1:10



ტრენების დამუშავება ხელით

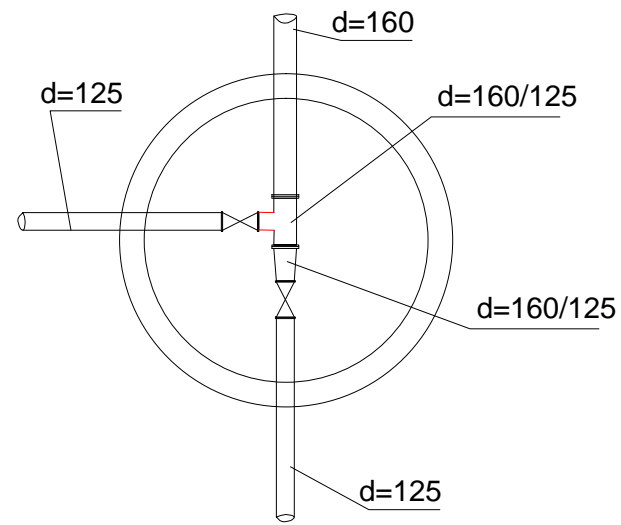
1:10



შ.პ.ს. "პროექტი"		2015	
მარნეულის მუნიციპალიტეტი, სოფელ ახლოლალოში სახმელი ველის რეაბილიტაცია.			
წყალსაღვინის ტიპიური განივი პრილაგის სქემა	მ 1:10	პრ.მთ.ინჟინერი	ბ. ნაღირაძე
	ფურც.№30		

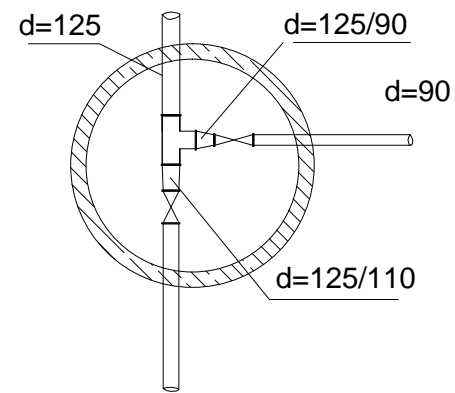
წყალსადენის ჰა №1 D=2.0

პპ 0+0.0



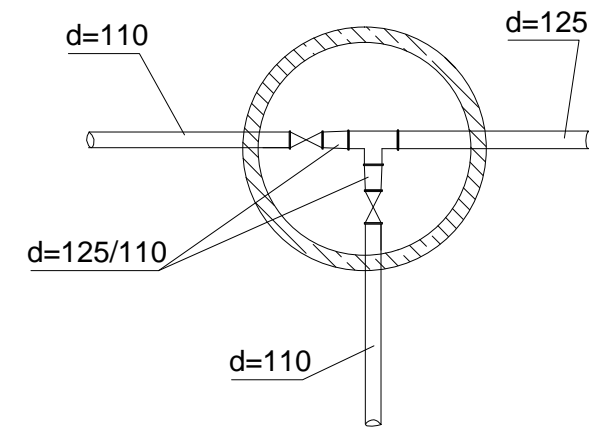
წყალსადენის ჰა №2 D=1.5

პპ 0+20.0



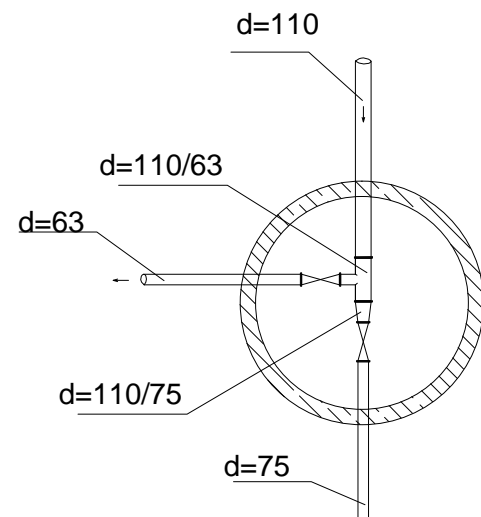
წყალსადენის ჰა №3 D=1.5

პპ 3+18.0



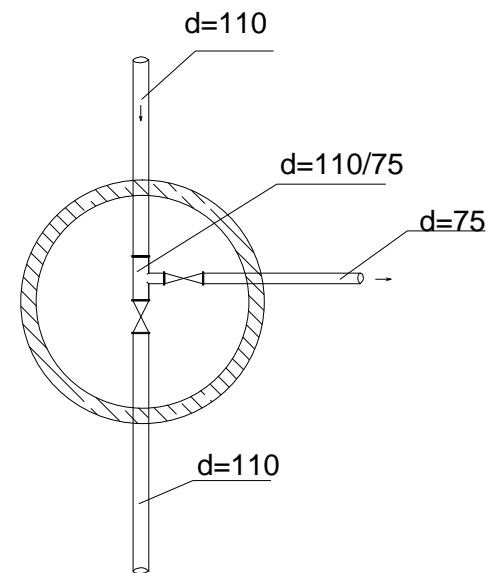
წყალსადენის ჰა №4 D=1.5

პპ 4+52.0



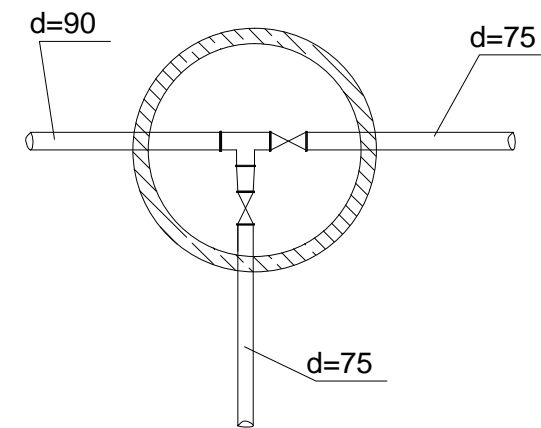
წყალსადენის ჰა №5 D=1.5

პპ 4+56.0



წყალსადენის ჰა №6 D=1.5

პპ 1+64.0



სოფელი „ახლოვანლო“
წინადაწინი სქემა

478.252

d=160mm

პა №1

ღაბრთემა №1

პა №4
4+52.0

მაბისტრალი №2

პა №3
3+18.0

პა №1
0+0.0

429.921

L=102.0 d=63mm

d=110mm

d=125mm

d=110mm

d=125mm

d=75mm

მაბისტრალი №4

პა №5
4+56.0

ღაბრთემა №2

პა №2
0+20.0

მაბისტრალი №5

პა №6
1+64.0

ღაბრთემა №3

1+14.0

d=110mm

d=110mm

მაბისტრალი №3

d=75mm

4+85.0

d=75mm

6+56

7+00

4+34.0

d=110mm

8+07

3+42

8+31.0

d=75mm

7+17.0

396.56

8+47.0

d=75mm

გზის გადაკვეთა პარსანგში მიწის გატარება სანიავრო კოლექტორში
L=16.0

d=75mm

რკპზის გადაკვეთა გაბურღვით „თხუნელი“

13+32.0

d=75mm

11+84.0

386.407