

პროექტის შემაჯავებელი

განმარტებითი ბარათი

- კ-0. განმარტებითი ბარათი, ზოგადი მითითებანი.
- კ-1. ძირითადი სამუშაოების მოცულობების ცხრილი
- კ-2. ბენ.ბეზმა.
- კ-3. ხიდის სამართო ხედი.
- კ-4. ჭრილი 1-1, 2-2, 3-3
- კ-5. სანაპირო გურჯის საქალიბო ნახაზი.
- კ-6. ხიმინჯის კონსტრუქციის ნახაზი
- კ-7. სანაპირო გურჯის როსტვერკის არმირების ნახაზი.
- კ-8. სანაპირო გურჯის ტანის არმირების ნახაზი.
- კ-9. სანაპირო გურჯის საკარადე კედლისა და წამწისქვედის არმირების. ნახაზი.
- კ-10. სანაპირო გურჯის ფრთის არმირების ნახაზი.
- კ-11. ბანივი კავშირები.
- კ-12. ბანივი კავშირები.
- კ-13. ლითონის მაღის ნაშენის სამართო ხედი.
- კ-14. ქვედა ბრძივი კავშირები.
- კ-15. სავალი ნაწილის ფილის ბანივიკვეთის არმირება.
- კ-16. ჭრილი 1-1.
- კ-17. სავალი ნაწილის ფილის ქვედა შრის არმირება.
- კ-18. სავალი ნაწილის ფილის ზედა შრის არმირება.
- კ-19. გადასავლელი ფილის ბანივი კვეთის არმირების ნახაზი.
- კ-20. სავალი ნაწილის ტროტუარისათვის ჩასატანებელი დეტალები.
- კ-21. ლითონის მოაჯირის კონსტრუქცია.
- კ-22. ხიდის საღეფორმაციო ნაკერის კონსტრუქცია.
- კ-23. ბაბიონის კონსტრუქცია.

ინდივიდუალური ლითონის 24 მეტრიანი ხიდი დაპროექტებულია ქვემო სვანეთში ლენტეხის რაიონში, სოფ. ჭველფში, ჭველფის დელეზე.

1. ხიდის სახეობა: ერთმალიანი.
2. გზის სახეობა: ავტოგზა V კატეგორია საავტომობილო.
3. ხიდის გაბარიტი: - 4,5.
4. დროებითი მოძრავი დატვირთვა: A-8, ხალხი და - 60.
5. ხიდის ხერეტი: L = 21,55 მ.
6. ფოლადის მარკა და კლასი 15XCHD; C-50/35.
7. შეერთების სახეობა: ქარხნული-შენადული, სამონტაჟო-ფრიქციული.
8. შედუღების სამუშაოების წარმოება განხორციელდეს ელექტროდით - 42 ან - 50 (13,55).
9. ნორმები: 2.05.03-84.

ზოგადი მითითებები მშენებლობის პროცესში

რკინა-ბეტონის ელემენტების დაბეტონებისას უნდა გაეწიოს კონტროლი მარკას, ვიბრირებას, დაბეტონების ხარისხს და შრობის პროცესებს, თანახმად 10180-78, 18105-80, 18105.1-80, 18105.2-80.


რკინაბეტონის კონსტრუქციებში გამოყენებულია A-I და A-III კლასის არმატურა 5781-82-ის მიხედვით.

შემოწმებული იქნას არმატურის ხარისხი და შედგეს შესაბამისი აქტი.

რკინაბეტონის კონსტრუქციებში გრძივი არმატურის დაკავშირება შესრულდეს გადადებით ან შედუღებით 19293-73. კარკასის ღეროვან ელემენტებში განივი არმირება შესრულდეს შეკრული არმატურის საკიდების მეშვეობით, რომელთა ბოლოები გადაიღუნოს და ჩაანკერდეს კონსტრუქციის ტანში. საძირკვლის და სარდაფის კედლის ტანში ზედაპირები, რომლებსაც შეხება აქვთ მიწასთან, დამუშავდეს და გაუკეთდეს ჰიდროიზოლაცია.

ლითონის კონსტრუქციები დამუშავდეს ანტიკოროზიული საღებავით, ორჯერადი წასმით.

განსაკუთრებული ყურადღება მიექცეს ბეტონის ხარისხს.

 <p>შ.პ.ს „საქსამშენობის მართვა“</p>	გენ. დირექტორი	თ. შილაკაძე	<p>ლენტეხის მუნიციპალიტეტში, სოფ. ჭველფში ქველფის დელეზე სახიფათო გადასასვლელის მოწოდება</p>	
	პ მ ი	თ. ახანოვიძე		
	კონსტრუქტორი	წ. ვაშაძე	პროექტის შემაჯავებელი განმარტებითი ბარათი	ფ. №
				2014

ძირითადი სამუშაოების მოცულობების ცხრილი

	ღასახელვა	ბანკომილების ერთეული	რაოდენობა	შენიშვნა	
1	ქვაბულის დამუშავება	მ ³	1000,0	დაღობილეს ალბილზე	
2	ხიმიანის გეტონი	მ ³	38,4	B 30 W6 F200	
3	როსტვერპის გეტონი	მ ³	52,0	B 30 W6 F200	
4	გურჯის ტანის გეტონი	მ ³	63,0	B 30 W6 F200	
5	საკარაღე კედლის გეტონი	მ ³	10,8	B 30 W6 F200	
6	წამწისქველის გეტონი	მ ³	4,5	B 30 W6 F200	
7	ვრთის გეტონი	მ ³	6,7	B 30 W6 F200	
8	ბაბიონი ქვაპირილი მოქსოვილი გაღე უხანგავი	მ ³ კბ.	640 3200	იტალიური გაღე	
9	ხიმიანის არმატურა	AIII	კბ.	4867,9	გამრავლებულია 1,1 კოეფ.
10	როსტვერპის არმატურა	AIII	კბ.	2973,0	გამრავლებულია 1,1 კოეფ.
11	გურჯის ტანის არმატურა	AIII	კბ.	1133,6	გამრავლებულია 1,1 კოეფ.
12	საკარაღე კედლის არმატურა	AIII	კბ.	532,0	გამრავლებულია 1,1 კოეფ.
13	წამწისქველის არმატურა	AIII	კბ.	258,6	გამრავლებულია 1,1 კოეფ.
14	ვრთის არმატურა	AIII	კბ.	461,4	გამრავლებულია 1,1 კოეფ.
15	ლითონის გალის ნაშენის რეზინის არმირებული საქრდენი ნაწილები	ცალი		4,0	
16	ლითონის გალის ნაშენის წონა	კბ.		19082,3	
17	საკალი ნაწილის ვილის გეტონი არმატურა	მ ³ კბ.	19,7 2880,4		
17	გაღასასვლელი ვილის გაღასტის გალიში	მ ³		6,8	
18	გაღასასვლელი ვილის გეტონის წოლარა	მ ³		2,4	B 30 W6 F200
19	გაღასასვლელი ვილის გეტონი	მ ³		8,4	
20	გაღასასვლელი ვილის არმატურა	AIII	კბ.	305,8	გამრავლებულია 1,1 კოეფ.
21	ლითონის მოაჯირის ელემენტებისა და თვალამრიდის წონა	კბ.		11295,8	
21	ბიტუმის მოსხმა	მ ² /ტ		112,80/0.034	
22	წვრილმარცვლოვანი ასვალტობეტონი	მ ² /ტ		112,80/0.034	

შენიშვნა: მიწის სამუშაოები, ქვაბულის, გაღასტისა და ბაბიონების მოცულობები დაღობილეს ალბილზე.

სადეფორმაციო ნაკერის ძირითადი სამუშაოების მოცულობების ცხრილი

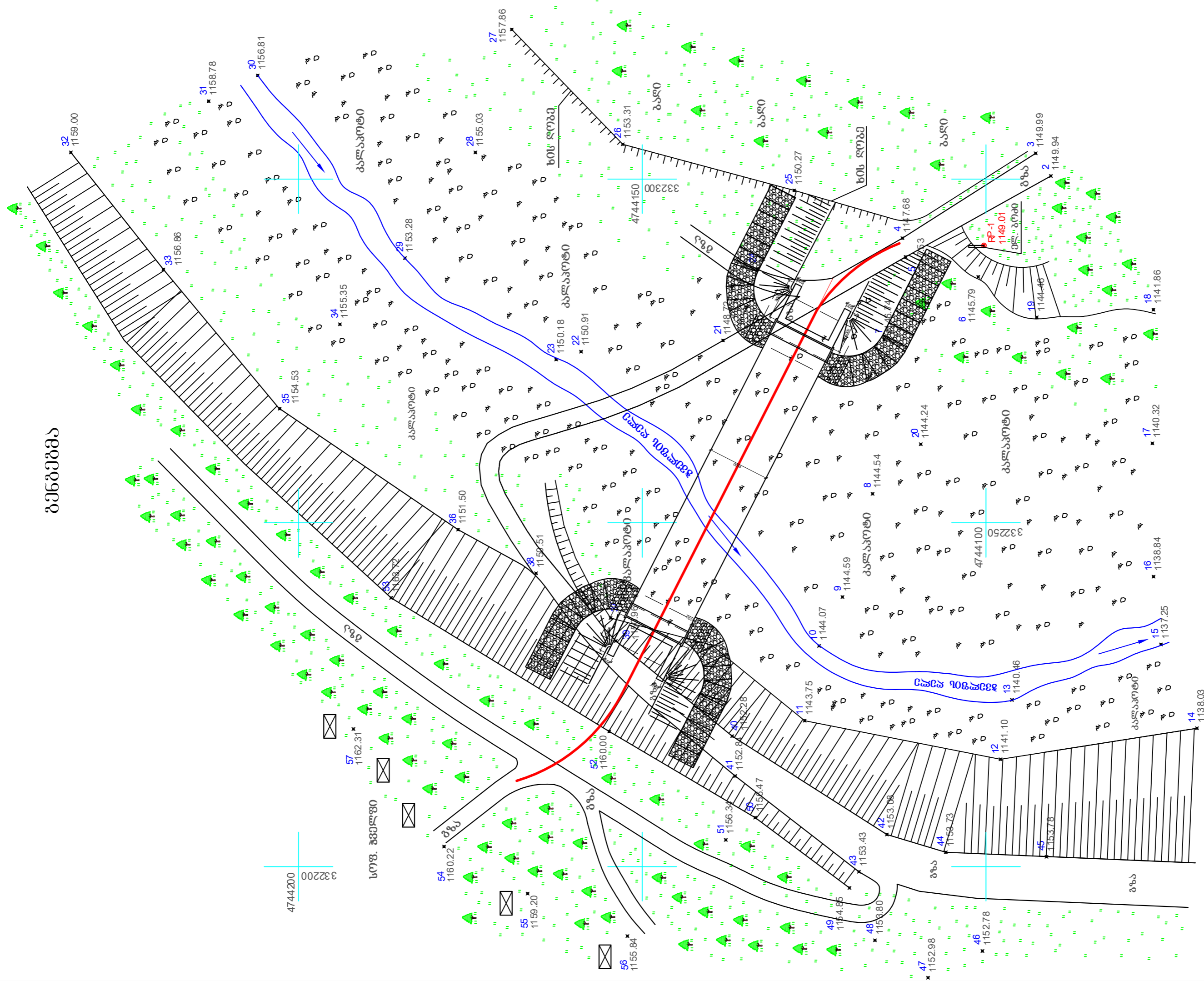
№	სამუშაოს ღასახელვა	ბანკომ. ერთეული.	რაოდენობა
1	სადეფორმაციო ნაკერის მოწყობა	ც/გრძ. მ.	2/4,7
2	გეტონის გურჯვა (-12 მმ L-12 sm)	ც/გრძ. მ.	48/5,76
3	ღიშპელი (ანკერი) L-12 sm)	ც/კბ.	48/44,4
4	თვითმზრელი სპვალი 12	ც/კბ.	48/9,4
5	კომპენსატორი K-1790x12 L63 L-200	ც/კბ.	2/1771,0
6	ლითონის ფურცელი 5X3000X7000 მმ	ც/კბ.	48/226,1
7	შენიშვნის მასტიკა	კბ.	2/11,0

შენიშვნა: 1. ლაფორმაციო მონაცემები იხილეთ შესაბამის ნახაზებზე.
2. სადეფორმაციო ნაკერის მონაცემები იხილეთ ფურც. კ-1-ზე.



შ.პ.ს „საქსპეცსამშენობის სამსახური“		ღენტიანის მუნიციპალიტეტში, სოფ. ჭველეში ჭველევის დაღასასვლელი ნახილი გაღასასვლელის მოწყობა	
ბან. დირექტორი	თ. შილაკაძე	ძირითადი სამუშაოების მოცულობების ცხრილი	ფ. №
პ მ ი	თ. ახანოვიძე		კ-1
კონსტრუქტორი	წ. ვაშაყვიძე		2014

გენპეგმა



ს.პ.ს

შ.პ.ს „საქმზამცენიერება“

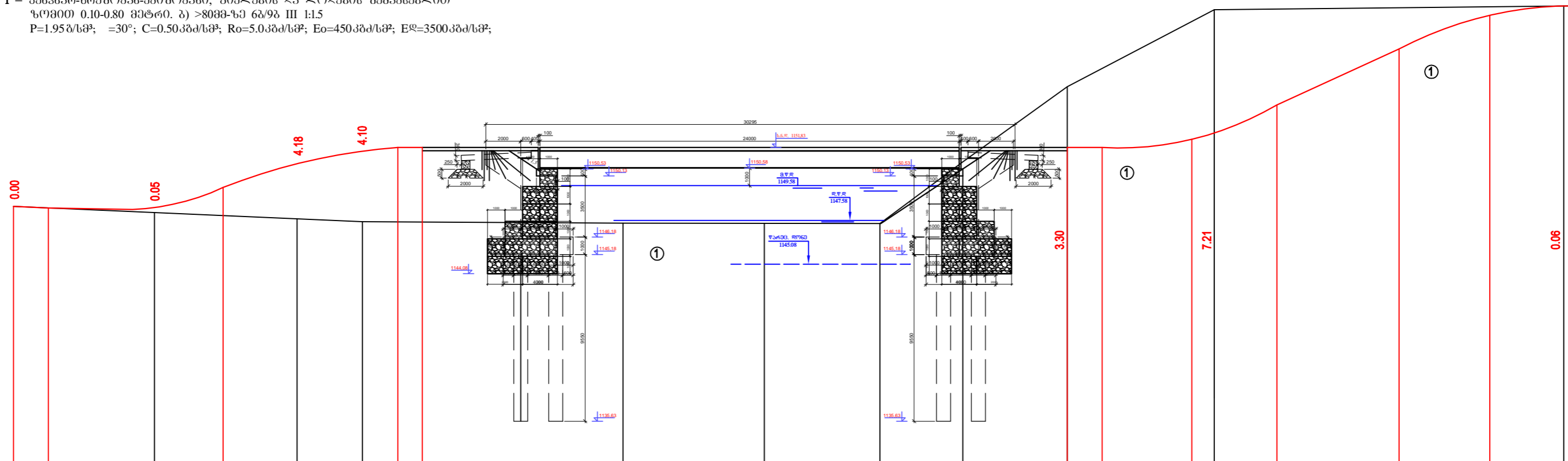
გან. დირექტორი	თ. შილაბაძე
პ მ ი	თ. ანაბერიძე
კონსტრუქტორი	წ. ვაშაკიძე

ლენტეხის მუნიციპალიტეტში, სოფ. ჰვილეზი
ჰვილეზის ღელეზე სახლიან-ბაღიანი ტერიტორიის მოწყობა


განგებვა	ფ. №	ბ-2
		2014

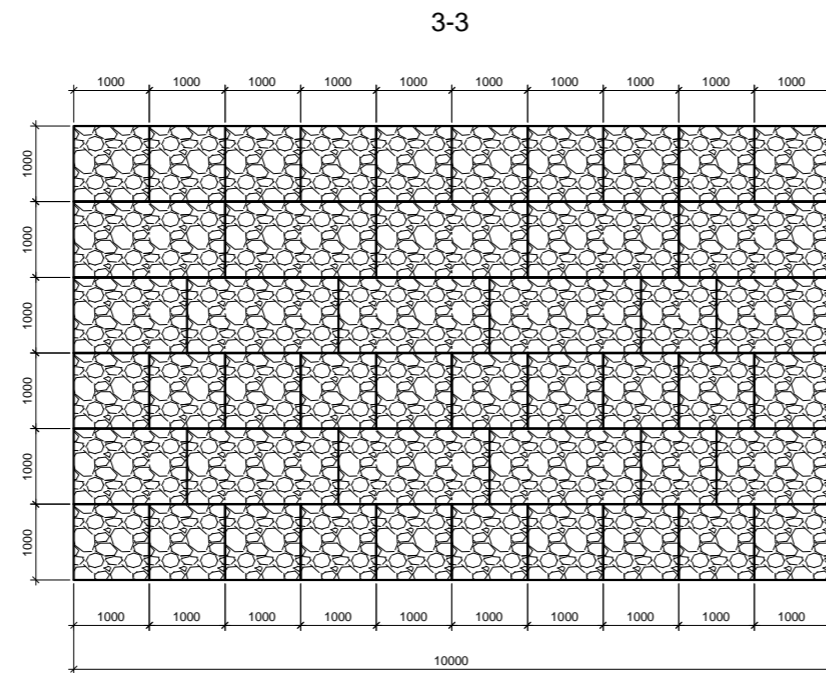
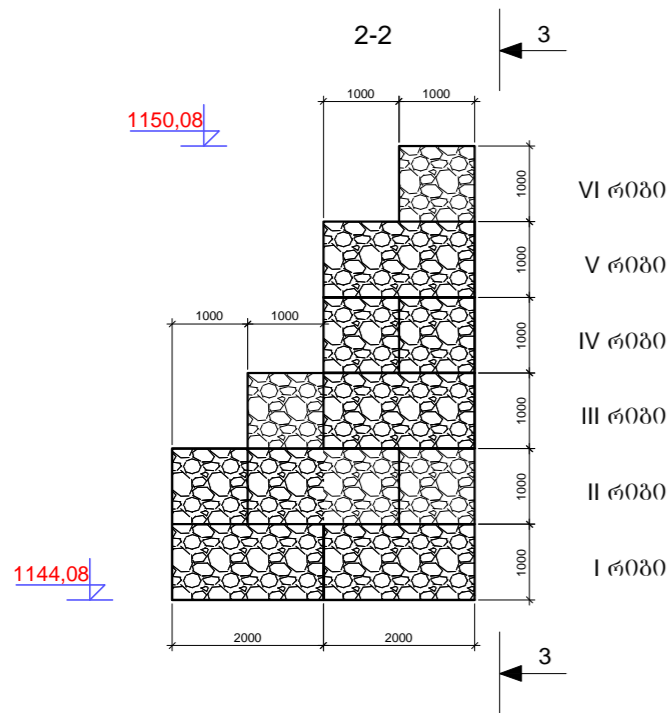
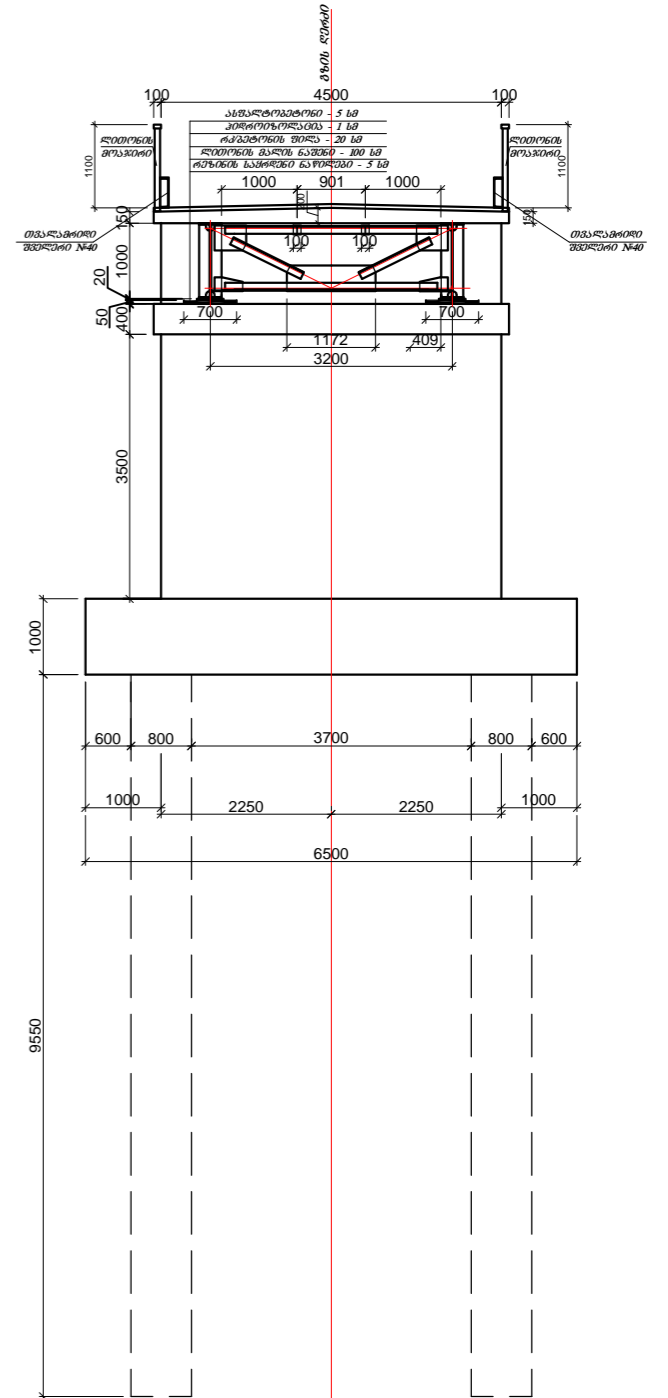
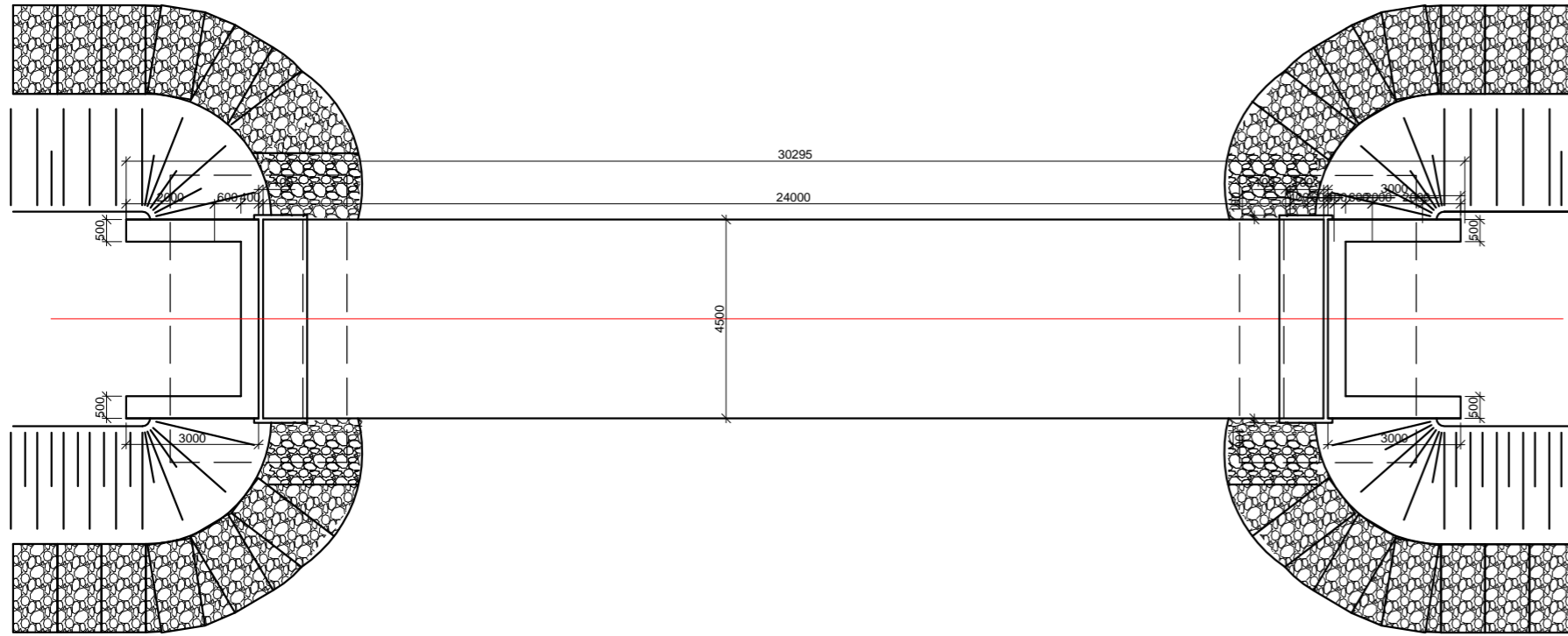
ბ ე ო ლ ო გ ი ა

1 - კანონარ-ხრეშოვან-ძვითრვა60, ზიტლების და ლოდების შიმანსებლოთ
 ს(ოშოთ) 0.10-0.80 მეტრ. ბ) >80მმ-ზე 6ბ/9ბ III 1:15
 P=1.95ბ/სმ; =30°; C=0.50კბმ/სმ; Ro=5.0კბმ/სმ; Eo=450კბმ/სმ; Eლ=3500კბმ/სმ;




მანძილი და ქანობი	1	5	R-200 K-10	0.0	0.0	R-200 K-10	50	7.0	R-200 K-10			
საკრთქტო ნოშნული	2	1148.40	1148.10	1151.78	1151.83	1151.83	1151.83	1151.90	1152.33	1160.08	1160.16	
არსებულო ნოშნული	3	1148.40	1148.05	1147.60	1147.39	1147.32	1147.30	1147.29	1150.83	1155.13	1159.54	1160.22
მანძილი	4		20.00		14.91	8.09	6.62	4.74	5.98	8.42	20.03	
პიკეტი				15	8	7	5	6	8			
სწორი და მრუდო გეგმავი				C3:59°44.6'	C3:58°34.2'	C3:63°8.3'	C3:70°45.2'	C3:75°8.5'	C3:63°14.5'			

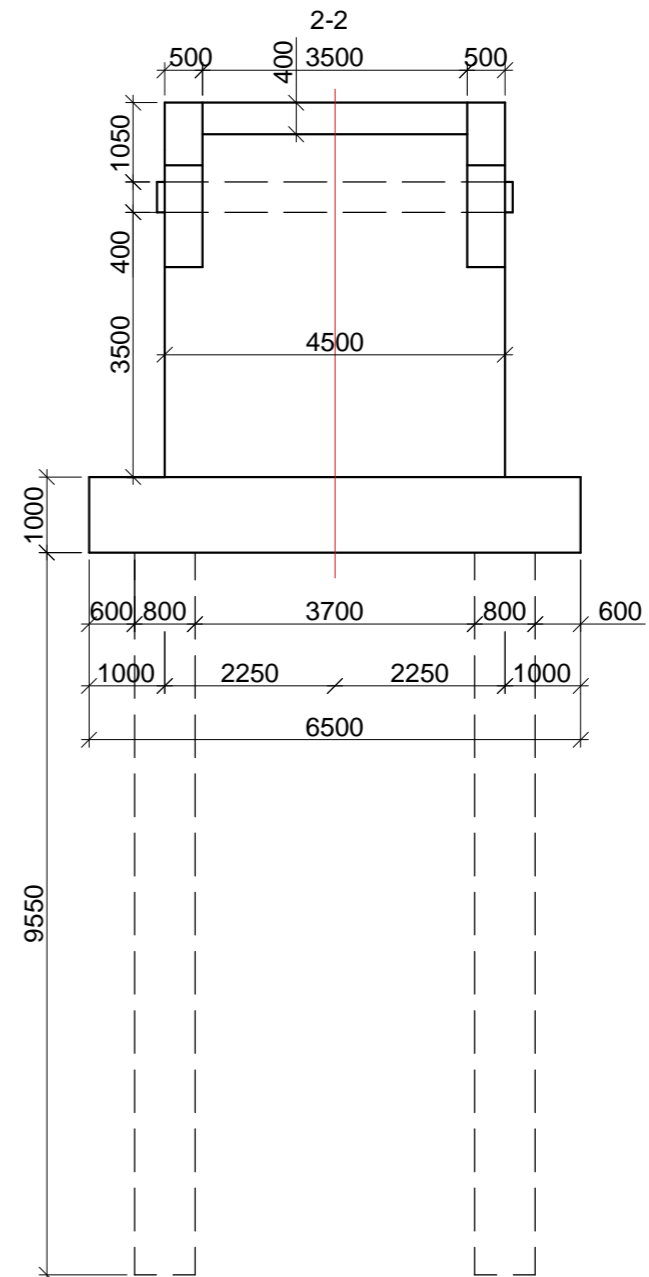
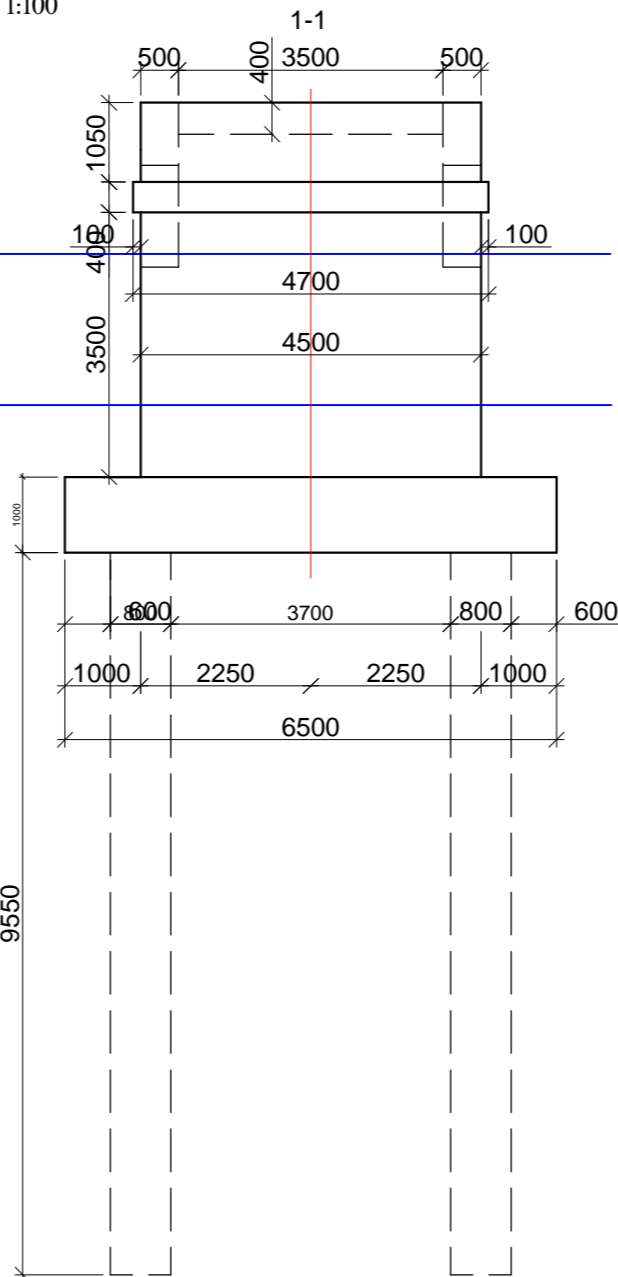
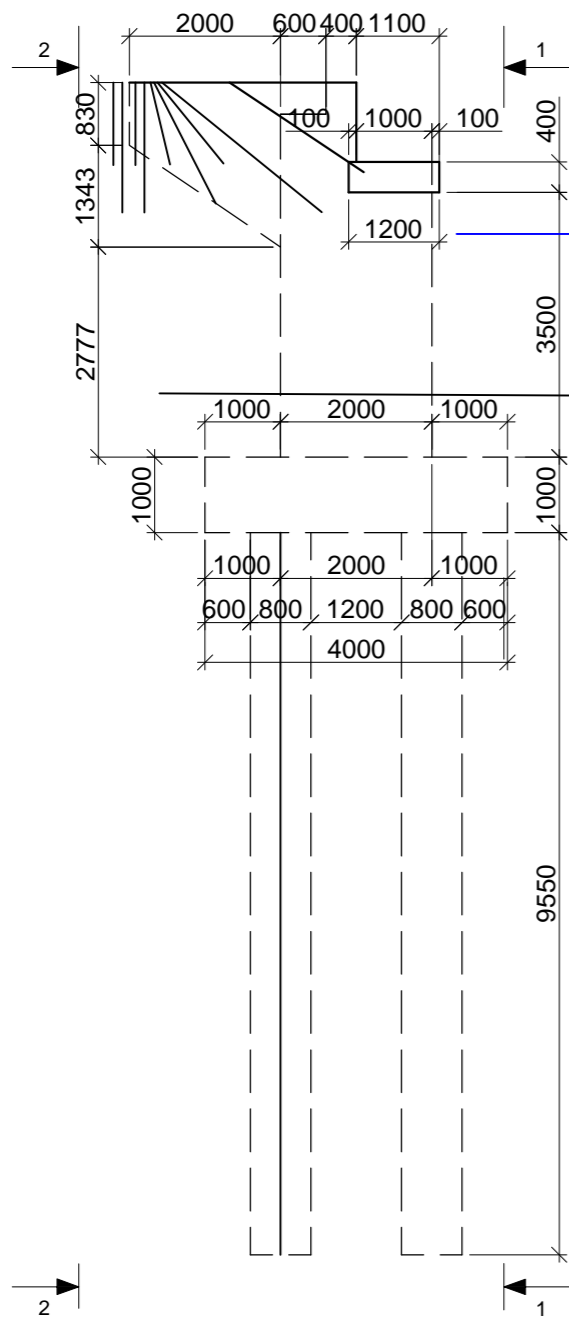
 შ.პ.ს „საქგზამშენობა“ შ.პ.ს	შ.პ.ს „საქგზამშენობა“ გენ. დირექტორი	თ. შილაკაძე თ. ახანოვიძე	ლენტეხის მუნიციპალიტეტში, სოფ. ჭველუში ჭველუშის დელეგატიონის სახილველად გადასახვლის მოწყობა	
	პროექტორი	ჯ. ვაშაძე	ხილის საპროექტო ხელი	ფ. № 2014
	კონსტრუქტორი	ჯ. ვაშაძე	კ-3	2014



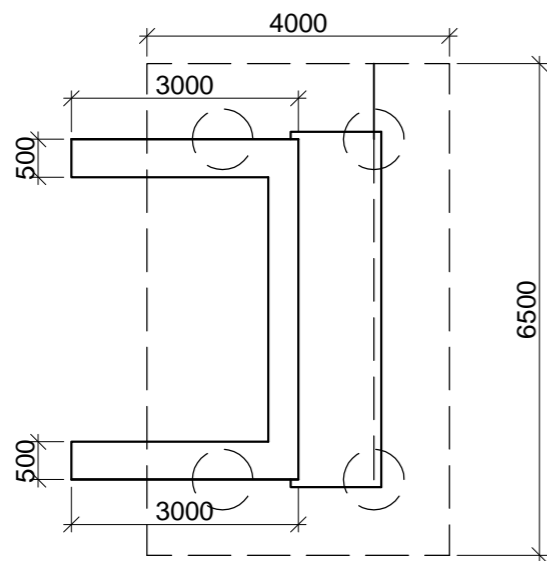
შენიშვნა: გაბიონის კონსტრუქცია იხ. უპრც. კ-23

 შ.პ.ს. „საქპროექტი“	შ.პ.ს. „საქპროექტი“		ლენტეხის მუნიციპალიტეტი, სოფ. ჭველეში ჭველესი ლენტეხი სახილველ გადასასვლელის მოწყობა	
	გენ. დირექტორი	თ. შილაკაძე		
	პ. მ. ი.	თ. ახანოვიძე	პროექტი 1-1, 2-2, 3-3	ფ. №
კონსტრუქტორი	წ. ვაშაძე		2014	


სანაპირო გურჯის სამკალიბო ნახაზი
მ 1:100



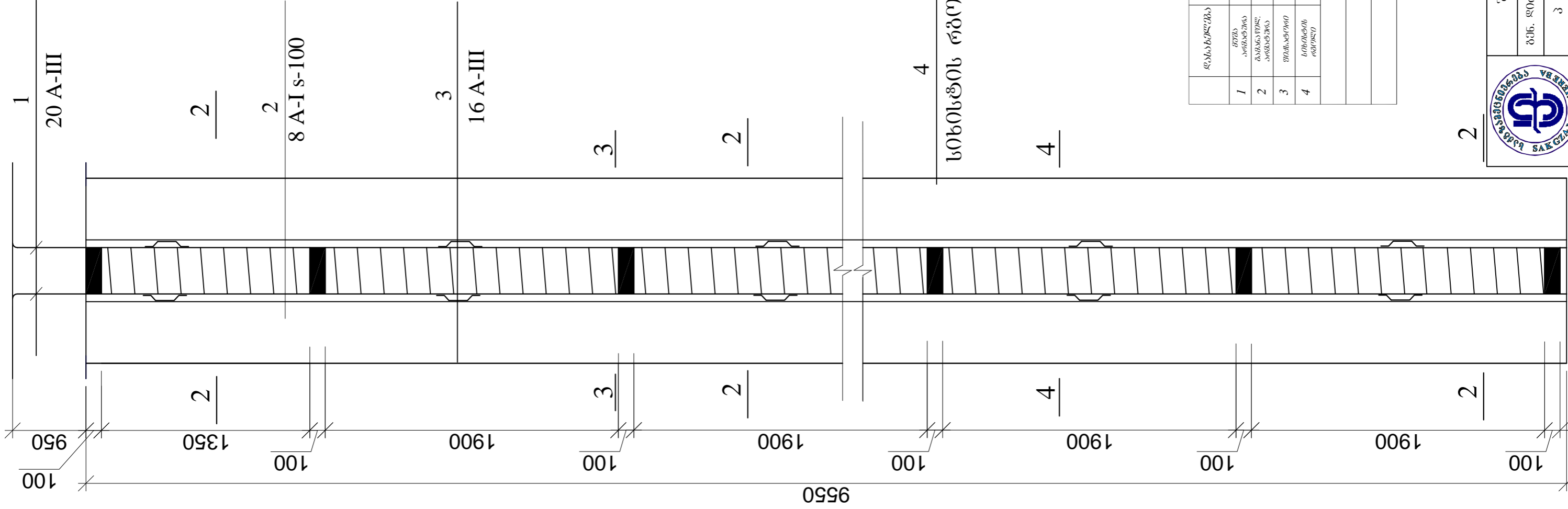
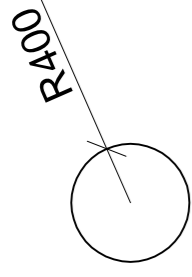
სანაპირო გურჯის ბეტონის სამუშაოების
მონტაჟის ტერილი



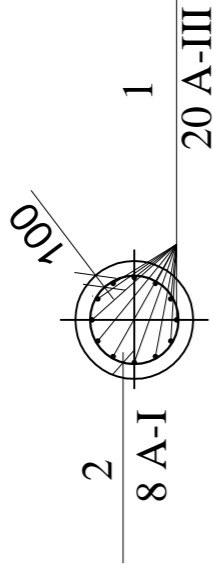
№	ღარსახელება	ბანონომილების ერთეული	რაოდენობა	შენიშვნა
1	ქვაბულის ღამუშაობა	მ ³	1000,0	
2	ხიმიჯის ბეტონი	მ ³	38,4	B 30 W6 F200
3	როსტკვრის ბეტონი	მ ³	52,0	B 30 W6 F200
4	გურჯის ტანის ბეტონი	მ ³	63,0	B 30 W6 F200
5	საკარავი კედლის ბეტონი	მ ³	10,8	B 30 W6 F200
6	წამწისქველის ბეტონი	მ ³	4,5	B 30 W6 F200
7	ფრთის ბეტონი	მ ³	6,7	B 30 W6 F200

 შ.პ.ს „სამშენობის მართვა“ შ.პ.ს	შ.პ.ს „სამშენობის მართვა“ გენ. დირექტორი თ. შილაკაძე		ლენტეხის მუნიციპალიტეტში, სოფ. ჭველეში ჭველეს ღელეზე სახიდი გადასასვლის მოწყობა	
	პროექტი თ. ახანოვიძე			
	კონსტრუქტორი ჯ. ვაშაძე		სანაპირო გურჯის სამკალიბო ნახაზი	ფ. №

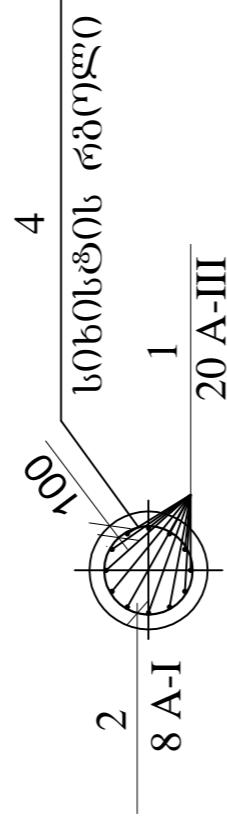
კვეთი 1-1
მასშ. 1:50



კვეთი 2-2 მასშ. 1:50



კვეთი 3-3 მასშ. 1:50



კვეთი 4-4 მასშ. 1:50

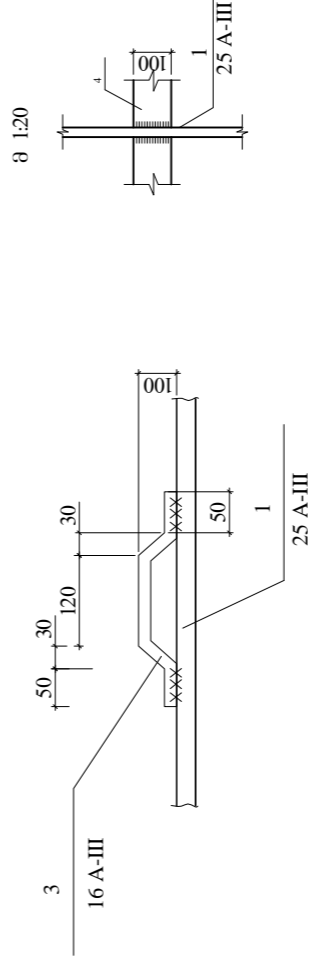


სინისტრის რბოლი

ფილატერი

პოზიციას - 3 მასშ. 1:20

სინისტრის რბოლზე არსებობს
დაკლავის ფრაგმენტი



სიძინეპის არმირების ამოკვამა და სპეციფიკაციას

დასახელება	შეჩეი	ლერის დონეპერი შე.	ლერის სიგრძე შე.	რეკონსტრუქციის ბა ტალო.	საერთო სიგრძე მ.	1 ბრმ წონა კგ.	საერთო წონა კგ.	შენიშვნა
1	ბრმა არმირება	φ20 AIII	10600	96	1017,6	2,47	2513,5	25 2
2	ბარბაქოს არმირება	φ8 AI	2600X64	8	1331,2	0,395	525,8	3 2
3	ფილატერი	φ16 AIII	300	240	72,0	1,578	113,6	25 2
4	სინისტრის რბოლი	2600X100X5	2600	48	124,8	10,2	1273,0	3 2
				პაპი AI-III		4425,4		
				სულ AI-III		4867,9		
				შესაბრებო მარბული და ტანაბრებო 10%		442,5		
				სულ AI-III		4867,9		

სიძინეპის ბუბრეი (8 ტალო) V=38,40³ B30 W6 F200

შენიშვნა

შედულება სანუბრების წარბემა ბანირბეილდს ელბბბბბბ



შ.პ.ს „საბბბბბბბბბბბბ“

ბან. დირბბბბბბბბ

პ ბ ბ

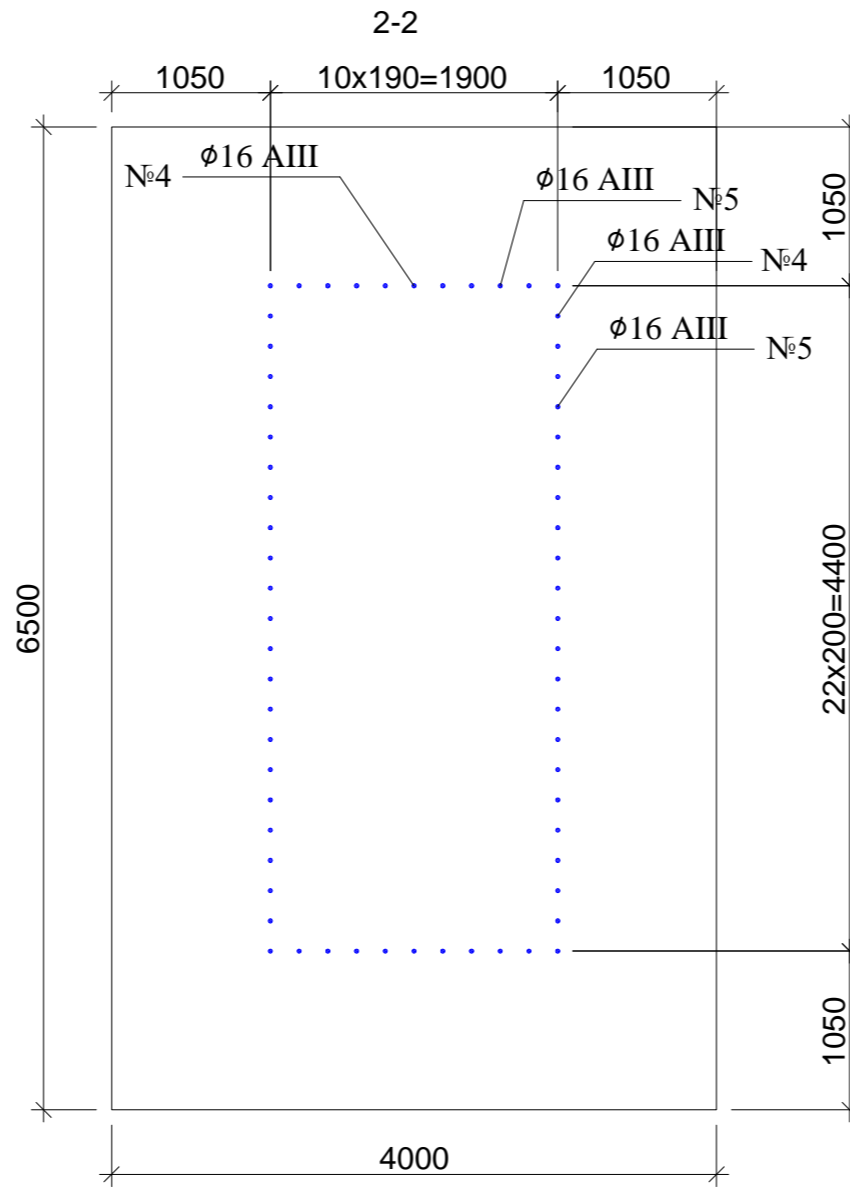
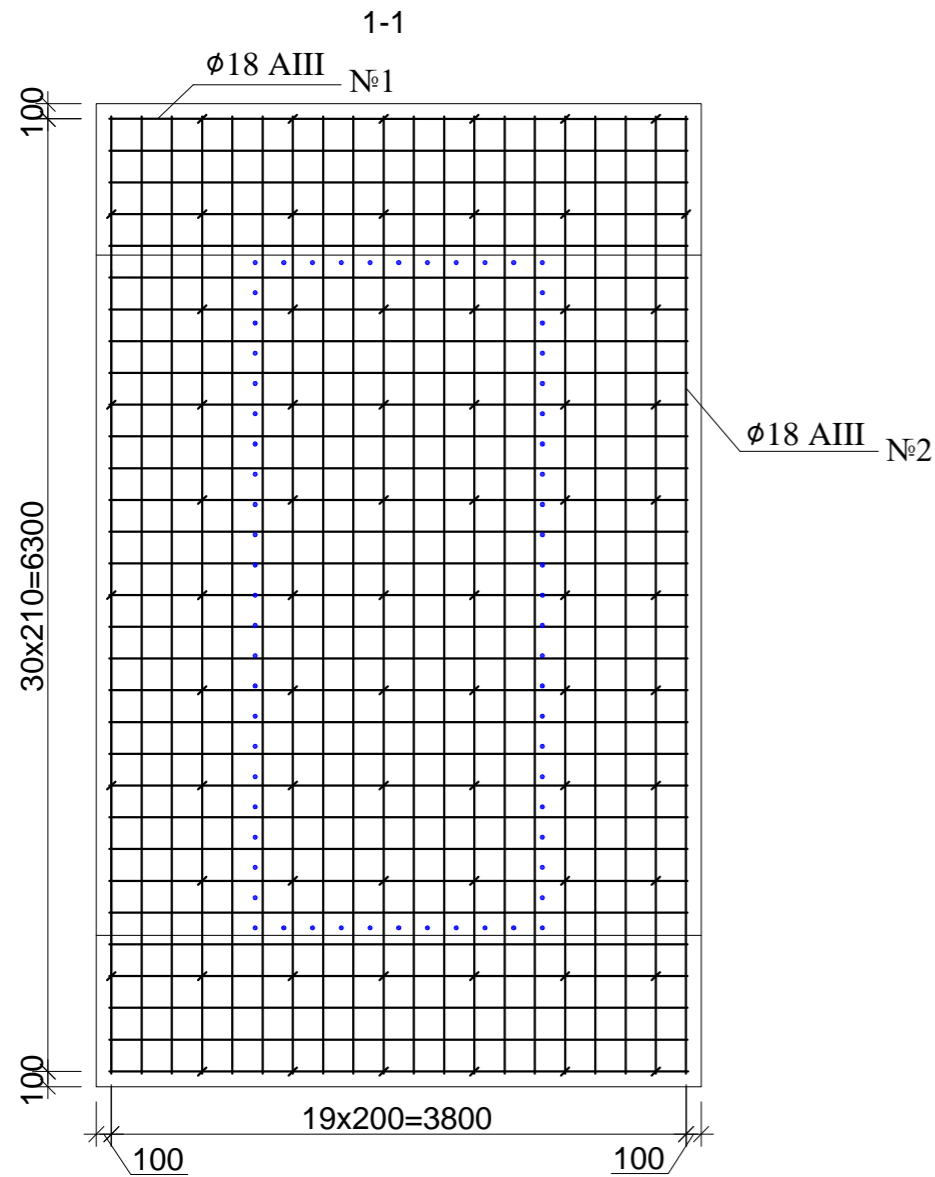
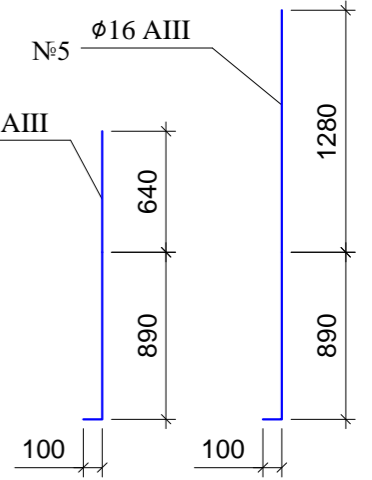
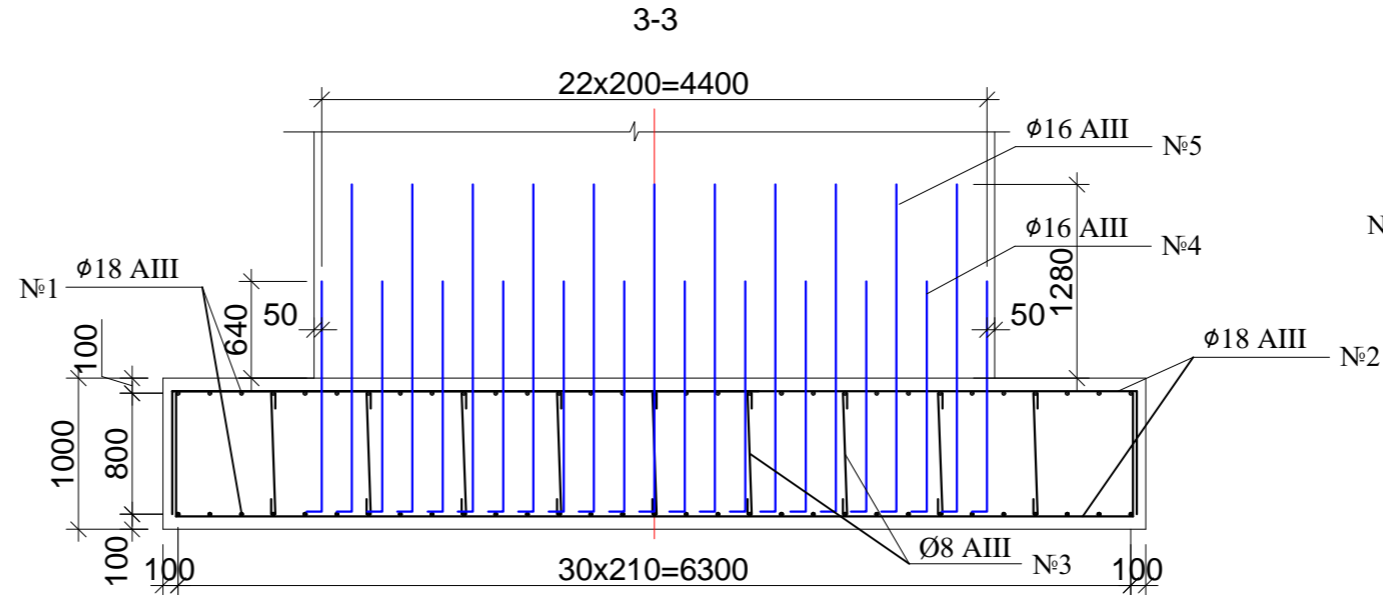
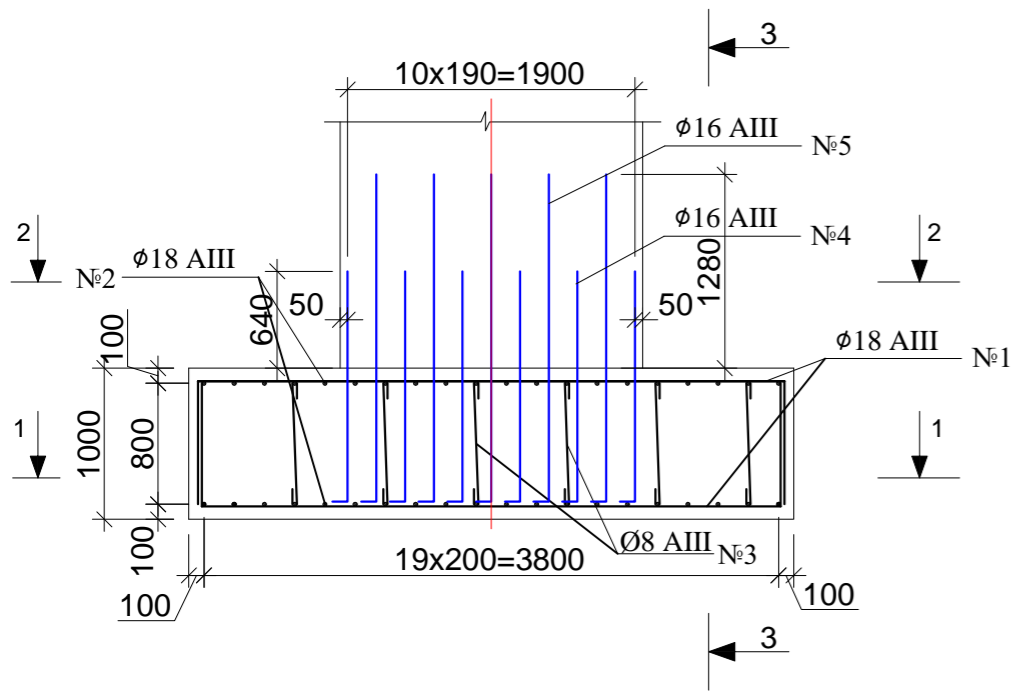
კონსტრუბბბბბბ

ლენბბბბბბ ბუნბბბბბბბბბბ, სოფ. ბვბბბბბბ
ბვბბბბბბ ბბბბბბბბ

შ.ნ.პ

2014

სანავირო გუმბოს როსტვერკის არმირების ნახაზი
მ 1:50

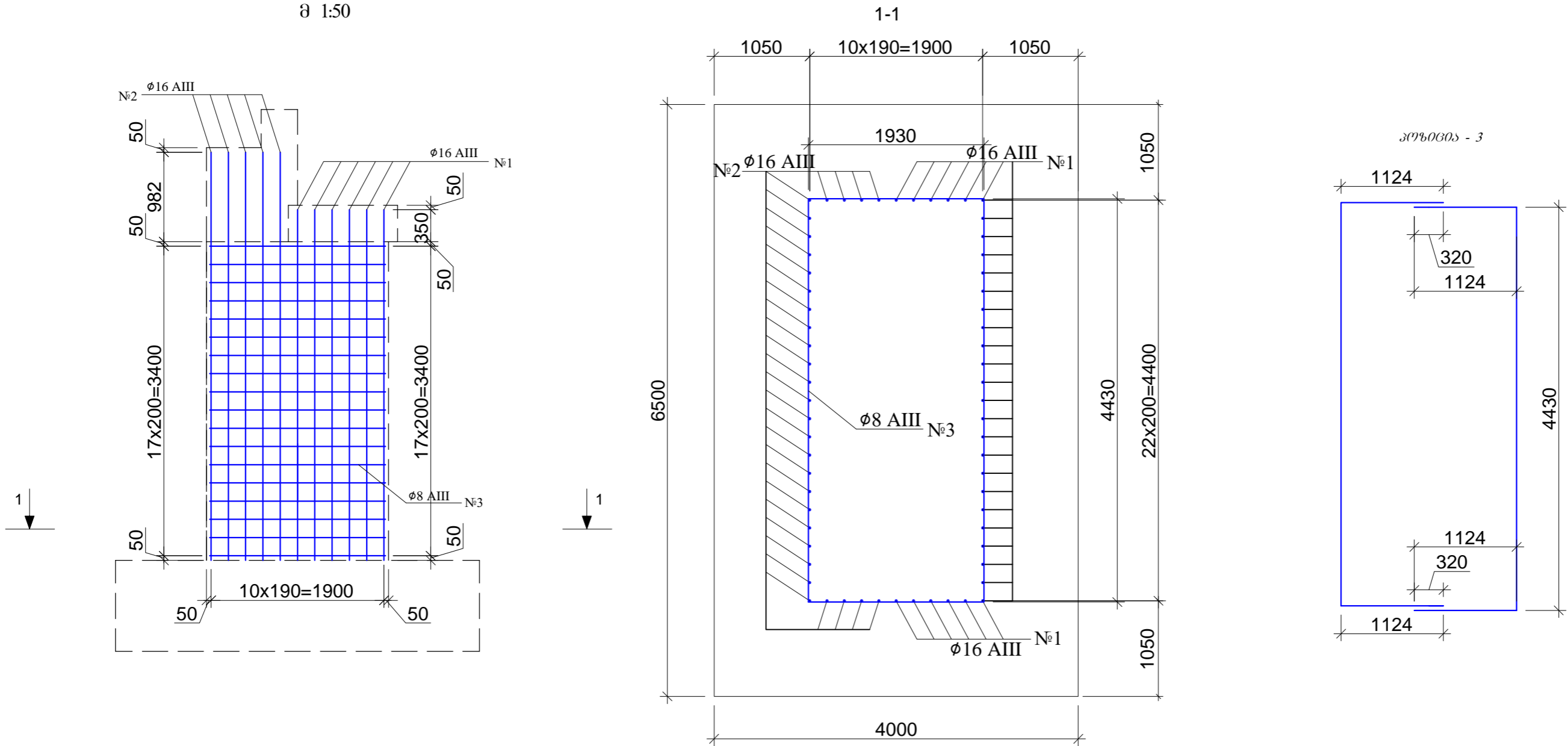


სანავირო გუმბოს როსტვერკის არმატურის ამოკრეპა და სპეციფიკაცია

№	შპობი	ღეროს დიამეტრი მმ.	ღეროს სიგრძე მმ.	რაოდენობა ცალი.	საერთო სიგრძე მ.	1 მრ.მ წონა კგ.	საერთო წონა კგ.	შენიშვნა
1	800 $\overbrace{3830}^{800}$ 800	φ18 AIII	5430	62	336,7	2,00	673,4	25 2
2	800 $\overbrace{6330}^{800}$ 800	φ18 AIII	7930	40	317,2	2,00	446,7	25 2
3	100 $\overbrace{800}^{100}$ 100	φ8 AIII	1000	71	71,0	0,395	28,0	25 2
4	100 $\overbrace{1530}^{100}$ 100	φ16 AIII	1630	33	53,8	1,58	85,0	25 2
5	100 $\overbrace{2170}^{100}$ 100	φ16 AIII	2270	33	74,9	1,58	118,3	25 2
ჯამი AIII							1351,4	25 2
შესაბრავი მამუიული, გაღვების ნაპერები და გადასაჭრები 10%							135,1	25 2
სულ AIII							1486,5	25 2


<p>შ.პ.ს „საქგზამშენიერება“</p>	მენ. დირექტორი	თ. შილაკაძე	<p>ღენთების მუნიციპალიტეტში, სოფ. ჰველფში ჰველფის დედასახლის გადართობის მოწყობა</p>	
	პ.მ.ი.	თ. ახანოვიძე		
	კონსტრუქტორი	წ. ვაჟაძე		
სანავირო გუმბოს როსტვერკის არმირების ნახაზი			ფ. №	კ-7
			2014	

სანაპირო გურჯის ტანის არმირების ნახაზი
მ 1:50



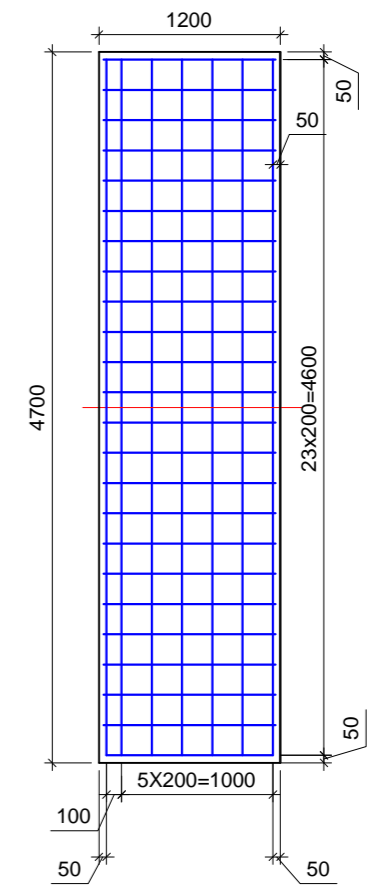
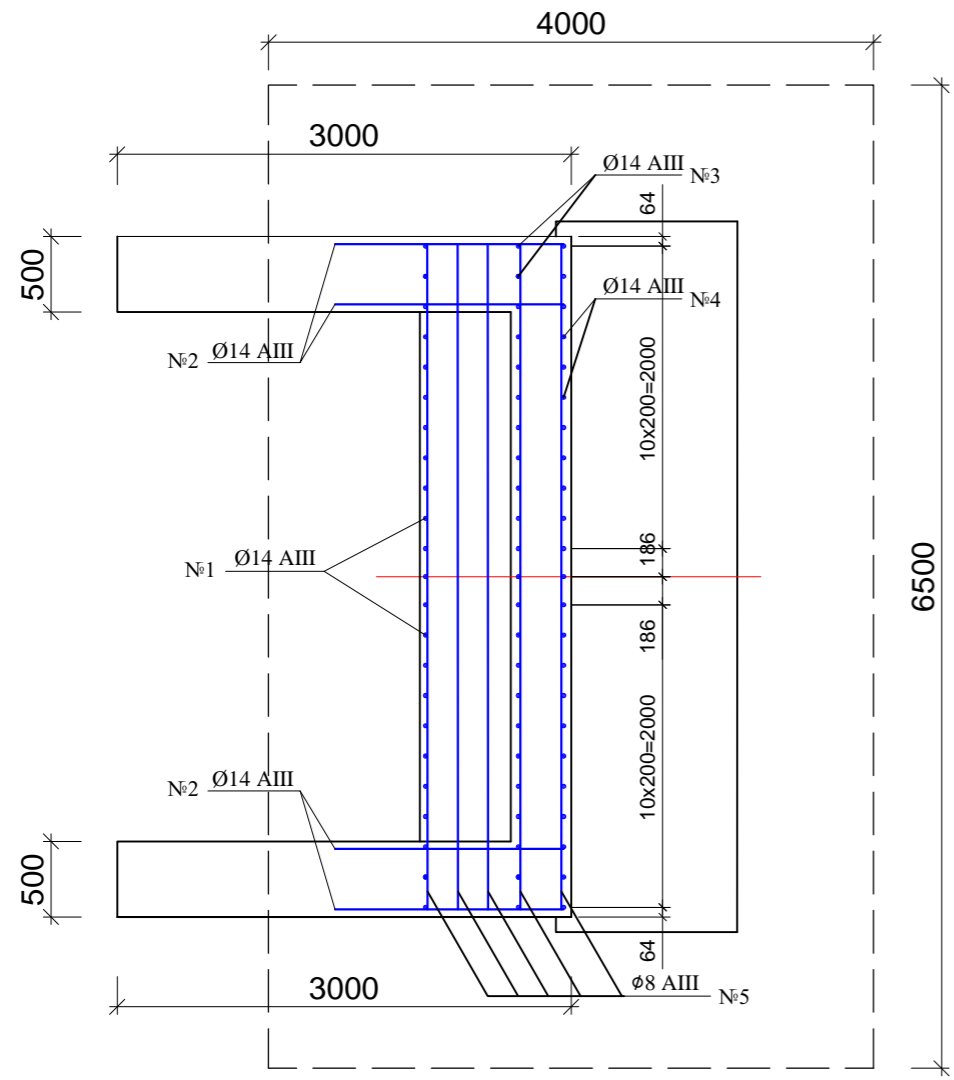
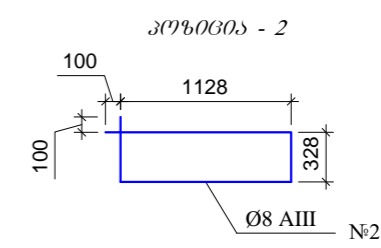
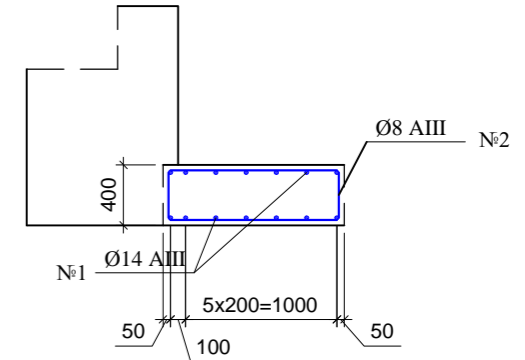
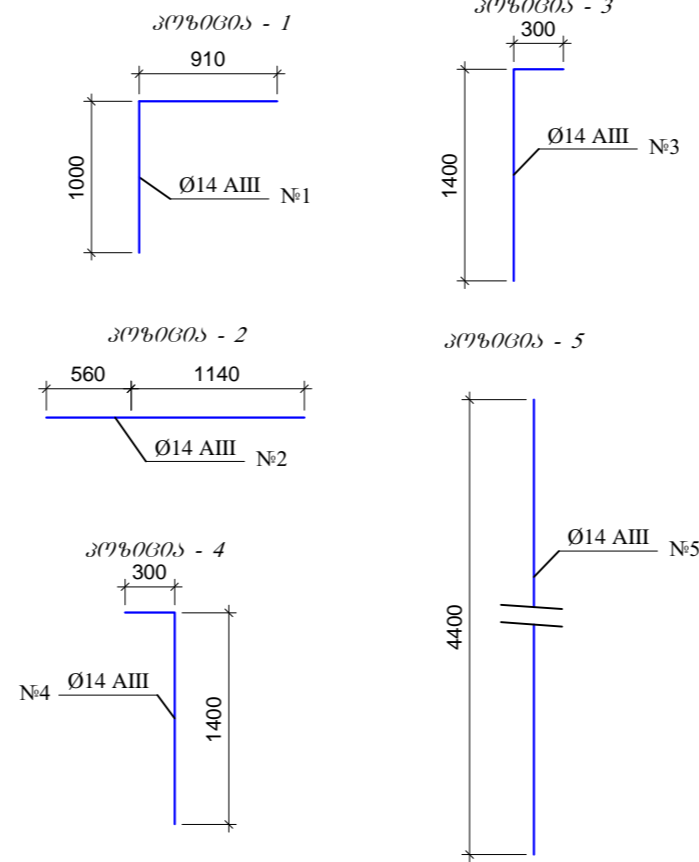
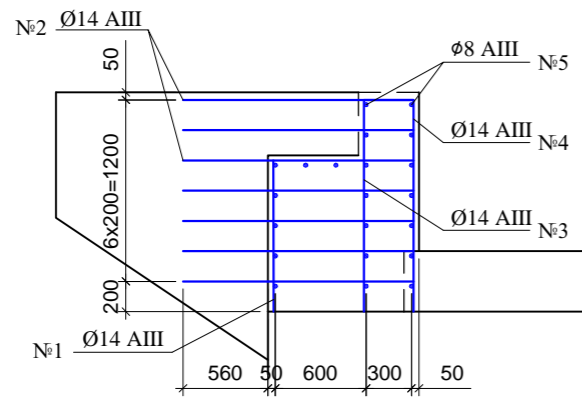
სანაპირო გურჯის ტანის არმატურის ამოკრება და სპეციფიკაცია

№	შპიზი	ღეროს ღირებულება მმ.	ღეროს სიგრძე მმ.	რაოდენობა ცალი.	საერთო სიგრძე მ.	1 ბრ.მ წონა კგ.	საერთო წონა კგ.	შენიშვნა
1	3850	Φ16 AIII	3850	33	127,1	1,58	200,8	25 2
2	4482	Φ16 AIII	4482	31	138,9	1,58	219,5	25 2
3	4430 [1124/1124]	Φ8 AIII	6678	36	240,4	0,395	95,0	25 2
ჯამი AIII							515,3	25 2
შესაკრავი მავთული, გადაღების ნაკერები და გადანაჭრები 10%							51,5	25 2
სულ AIII							566,8	25 2

 შ.პ.ს „საქსამშენმშენობა“	გენ. დირექტორი	თ. შილაკაძე	ლენტეხის მუნიციპალიტეტში, სოფ. ჭველუში ჭველუხის ღელეზე სახიფათო გადასასვლელის მოწესრიგება	შ. №	კ-8
	პ. მ. ი.	თ. ახანოვიძე			
	კონსტრუქტორი	წ. ვაშაქიძე		სანაპირო გურჯის ტანის არმირების ნახაზი	2014

სანაპირო გურჯის საკარაღე კედლის არმირების ნახაზი

სანაპირო გურჯის წამწისძველის არმირების ნახაზი
მ 1:50




სანაპირო გურჯის საკარაღე კედლის არმატურის ამოკრება და სპეციფიკაცია

№	შესანიშნავი	დურის დიამეტრი მმ.	დურის სიგრძე მმ.	რეკონსტრუქციის კადასტრი.	საერთო სიგრძე მ.	1 მრ.მ წონა კგ.	საერთო წონა კგ.	შენიშვნა
1	1000 910	Ø14 AIII	1910	23	43,9	1,21	53,1	25 2
2	1700	Ø14 AIII	1700	28	47,6	1,21	57,6	25 2
3	1400 300	Ø14 AIII	1700	23	39,1	1,21	47,3	25 2
4	300 1400	Ø14 AIII	1700	23	39,1	1,21	47,3	25 2
5	4400	Ø8 AIII	4400	21	92,4	0,395	36,5	25 2
ჯამი AIII							241,8	25 2
შესატარებელი მავთული, ბაღალის ნაქრები და ბაღალანაქრები 10%							24,2	25 2
სულ AIII							266,0	25 2

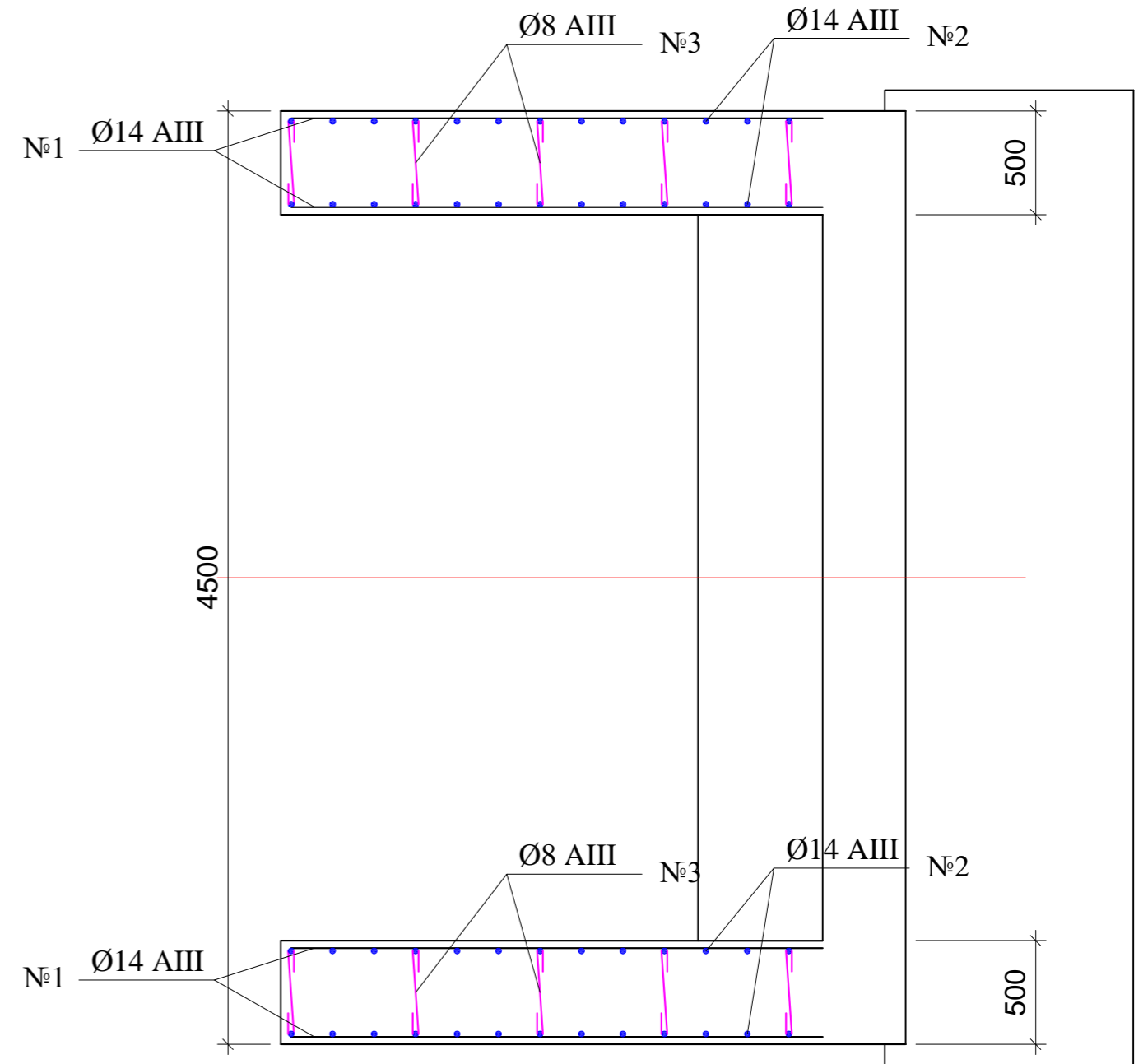
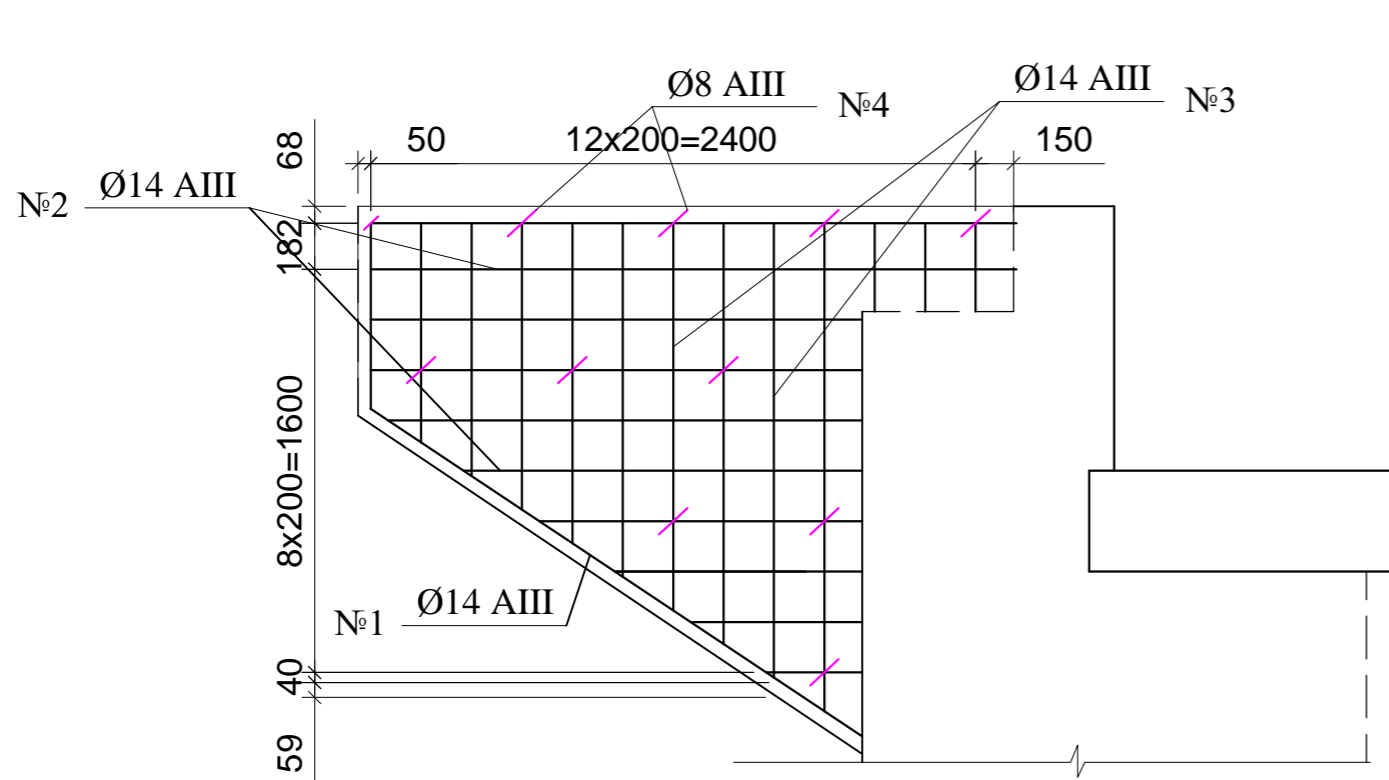
სანაპირო გურჯის წამწისძველის არმატურის ამოკრება და სპეციფიკაცია

№	შესანიშნავი	დურის დიამეტრი მმ.	დურის სიგრძე მმ.	რეკონსტრუქციის კადასტრი.	საერთო სიგრძე მ.	1 მრ.მ წონა კგ.	საერთო წონა კგ.	შენიშვნა
1	300 4600 300	Ø14 AIII	5200	14	72,8	1,21	88,1	25 2
2	300 300	Ø8 AIII	3100	24	74,4	0,395	29,4	25 2
ჯამი AIII							117,5	25 2
შესატარებელი მავთული, ბაღალის ნაქრები და ბაღალანაქრები 10%							11,8	25 2
სულ AIII							129,3	25 2

შპს „სანაპირო გურჯის საკარაღე კედლის არმირების ნახაზი“
1. გურჯის ტანის არმატურების ნაშრომი ნახვენი არ არის.

 შ.პ.ს „საქმეზამშენიერება“	გენ. დირექტორი	თ. შილაკაძე	დანართის მუნიციპალიტეტი, სოფ. ჰველფში ჰველფის დელეგაცია სახლიდან გადასასვლელის მოწყობა	შ.პ.ს კონსტრუქტორი	შ.პ.ს ვაჟაბერიძე	სანაპირო გურჯის საკარაღე კედლის და წამწისძველის არმირების ნახაზი	ფ. №	კ-9
	პ. მ. ი.	თ. ახანოვიძე					2014	

სანაპირო გურჯის ფრთის არმირების ნახაზი
მ 1:50



სანაპირო გურჯის ფრთის არმატურის ამოკრება და სპეციფიკაცია

№	შეკვეთი	ღეროს დიამეტრი მმ.	ღეროს სიგრძე მმ.	რადიუსული ბა ცალი.	საერთო სიგრძე მ.	1 ბრ.მ წონა კგ.	საერთო წონა კგ.	შენიშვნა
1		Ø14 AIII	2740	4	11,0	1,21	13,3	25 2
2		Ø14 AIII	2000	40	80,0	1,21	96,8	25 2
3		Ø14 AIII	1500	52	78,0	1,21	94,4	25 2
4		Ø8 AIII	600	22	13,2	0,395	5,2	25 2
ჯამი AIII							209,7	25 2
შესატრავი მავთული, გაღებების ნაკერები და გადასატრავი 10%							21,0	25 2
სულ AIII							230,7	25 2

შენიშვნა

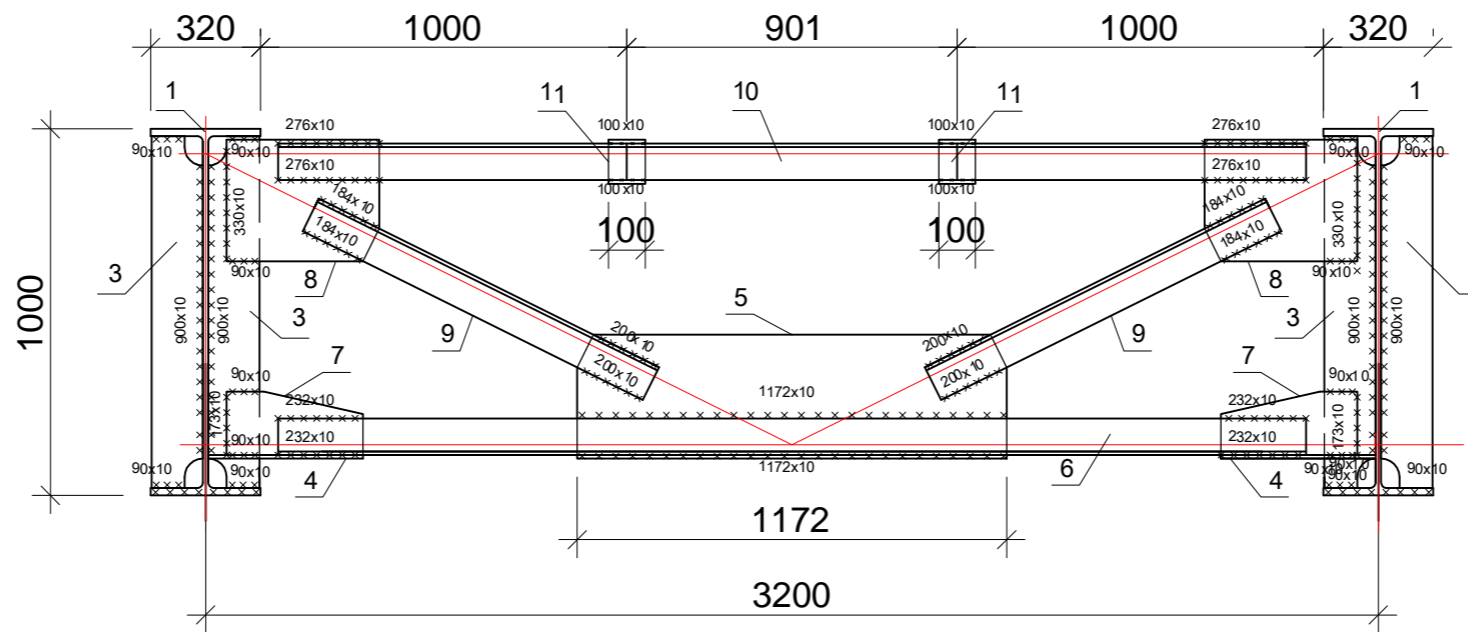
1. ფრთის არმატურები მებრღემა საპარალელ კელის არმატურის ნაშვებზე.

 შ.პ.ს	შ.პ.ს „საქმზამშენიერება“		ღენძენის მუნიციპალიტეტში, სოფ. ჭველფში ჭველფის ღელეზე სახიფათო გადასასვლელის მოწყობა		
	პან. დირექტორი	თ. შილაკაძე	სანაპირო გურჯის ფრთის არმირების ნახაზი	ფ. №	კ-10
	პ. მ. ი.	თ. ახანოვიძე		2014	
კონსტრუქტორი	წ. ვაშაძე				

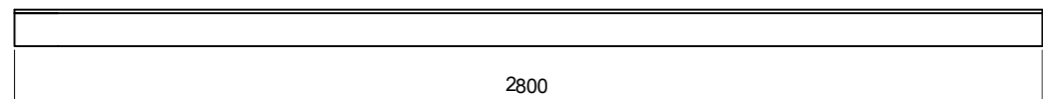
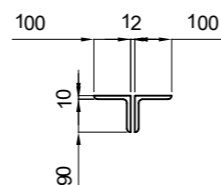
ბანივი კავშირები

მ 1:20

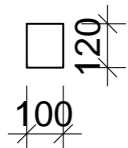
3-3



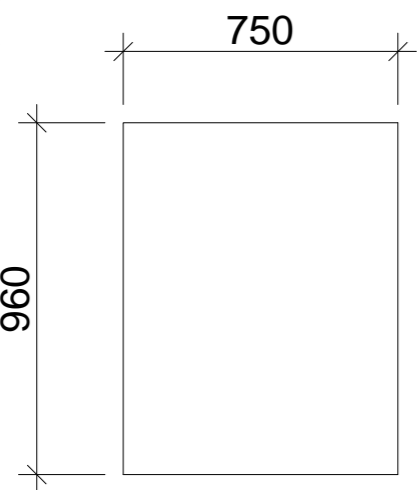
პოზიცია - 10
(ზედა ვანივი კავშირი)



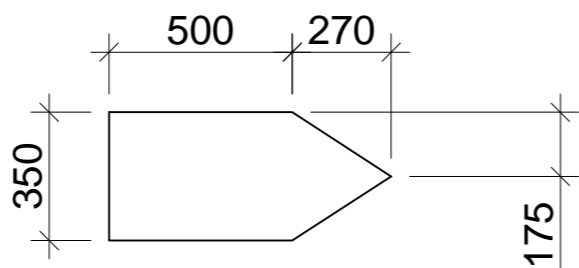
პოზიცია - 11
(შუახაღები)



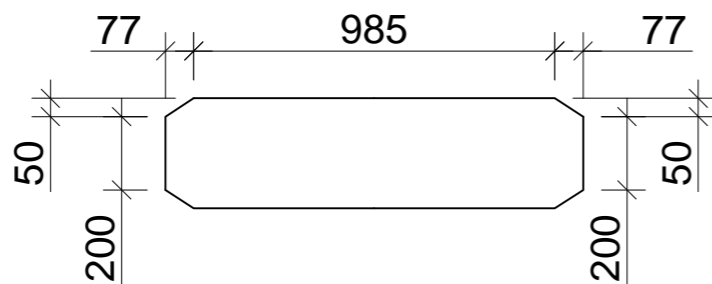
პოზიცია - 12
(ფასონური ფურცელი)



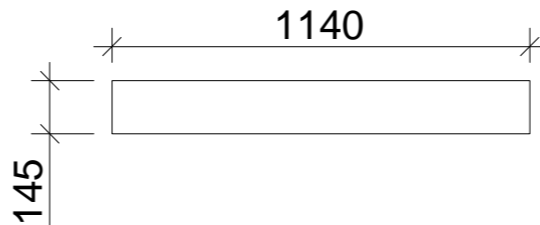
პოზიცია - 13
(თევზურა)



პოზიცია - 14
(თევზურა)




პოზიცია - 15
(ლითონის ფურცელი)



მალის ნაშენის ლითონის ელემენტების სპეციფიკაცია

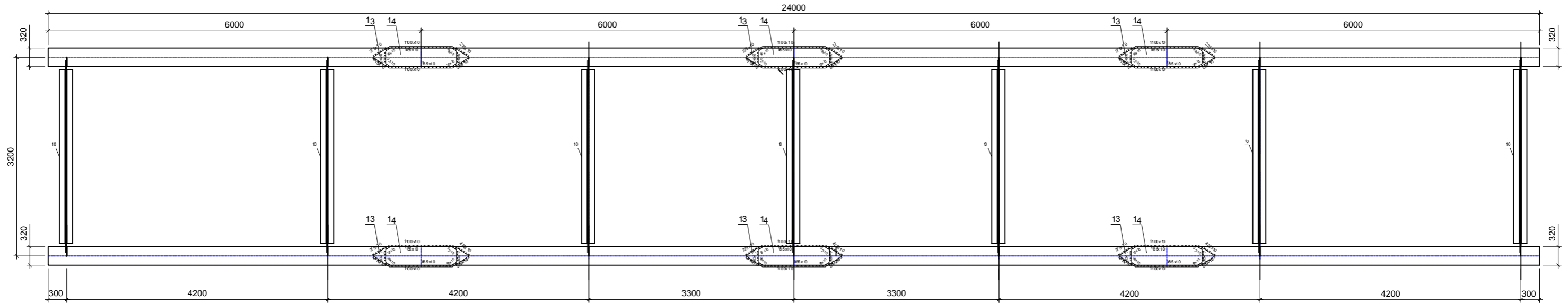
ელემენტის რასხედილება	№	შეიშო	ბანკი- კვიტი მმ	სიგრძე მმ.	რაოდენ- ობა	მასა, კგ.		შენიშვნა
						მძ.მ. ან ლ.	საერთო	
ორბინიანი	1	I	100	24000	2	252.0	12096.0	100 2 15 XCHD; C-50/35
სამხრენი ფურცელი	2		500X380X20	-	4	27.5	110.0	15 XCHD; C-50/35
სინისტის წიბი	3		140X960X12	-	24	12.2	292.8	15 XCHD; C-50/35
ფასონური ფურცელი	4		485X422X12	-	12	18.8	225.6	15 XCHD; C-50/35
ფასონური ფურცელი	5		1172X380X12	-	7	37.7	263.9	15 XCHD; C-50/35
ძველა ბანივი კავშირი	6		100X100X10	2800	14	17.9	701.7	-8509-72
ფასონური ფურცელი	7		372X183X12	-	14	6.6	92.4	15 XCHD; C-50/35
ფასონური ფურცელი	8		416X322X12	-	14	13.2	184.8	15 XCHD; C-50/35
ბანივი კავშირის ორბინა	9		100X100X10	1036	28	17.9	519.2	-8509-72
ზელა ბანივი კავშირი	10		100X100X10	2800	14	17.9	701.7	-8509-72
შუახაღები	11		100X120X12	-	26	1.1	28.6	15 XCHD; C-50/35
ფასონური ფურცელი	12		750X960X12	-	12	67.8	813.6	15 XCHD; C-50/35
Tevzura	13		770X380X12	-	24	28.3	679.2	15 XCHD; C-50/35
Tevzura	14		1140X300X12	-	12	32.0	384.0	15 XCHD; C-50/35
lITonis furcell	15		1140X145X12	-	24	15.6	374.4	15 XCHD; C-50/35
ბანივი ძველა კავშირი	16		100X100X10	4489	8	17.9	642.8	-8509-72
ბანივი ძველა კავშირი	17		100X100X10	3920	4	17.9	280.7	-8509-72
ფასონის რასხაბრ. კავშირისა			100X100X10	300	42	17.9	225.5	-8509-72
ჯამი							18616.9	
შეღებვის ნაშენის მასის დაზარაობა 2.5%							465.4	
სულ							19082.3	

 შ.პ.ს. „საქმზამშენიერება“ შ.პ.ს.	გენ. დირექტორი	თ. შილაკაძე	ლენტეხის მუნიციპალიტეტი, სოფ. ჰველფი ჰველფის დასახლებული პუნქტი		ფ. №	კ-12
	პ. მ. ი.	თ. ახანოვი			ბანივი კავშირები	2014
	კონსტრუქტორი	წ. ვაჟაძე				

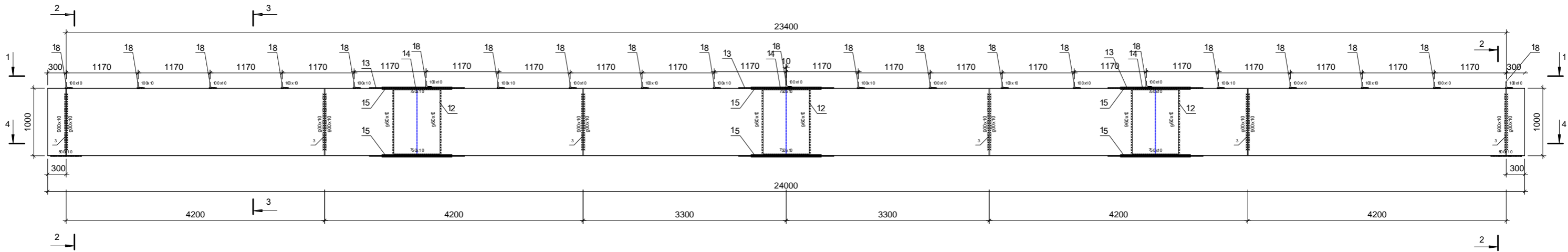
ლიონის მაღის ნაშენის საერთო ხედი


მ 1:50

1-1



ფასადი

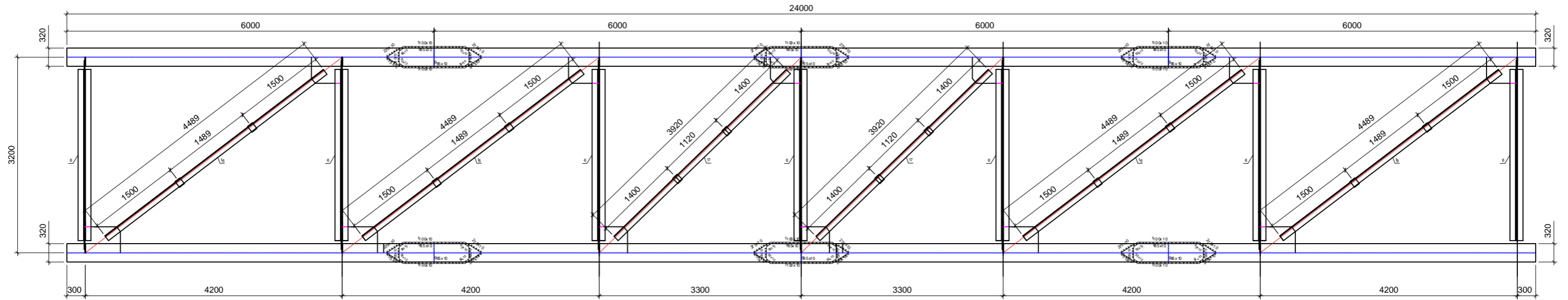


 <p>შ.პ.ს</p>	შ.პ.ს „საქმზამშენიერება“		<p>ლენტეხის მუნიციპალიტეტში, სოფ. ჭველფში ჭველფის დედასახლის გადართობის მოწყობა</p>		
	გენ. დირექტორი	თ. შილაკაძე			
	პ მ ი	თ. ახანოვიძე	კონსტრუქტორი	წ. ვაჟაძე	ფ. №
ლიონის მაღის ნაშენის საერთო ხედი				2014	

ჭველა ბრძოვი კავშირები

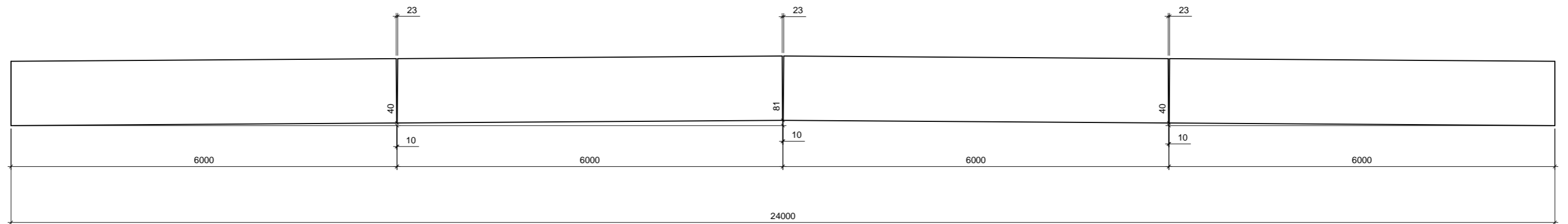
მ 1:50


1-1



გვერდობის აწეულობის სქემა

მ 1:50

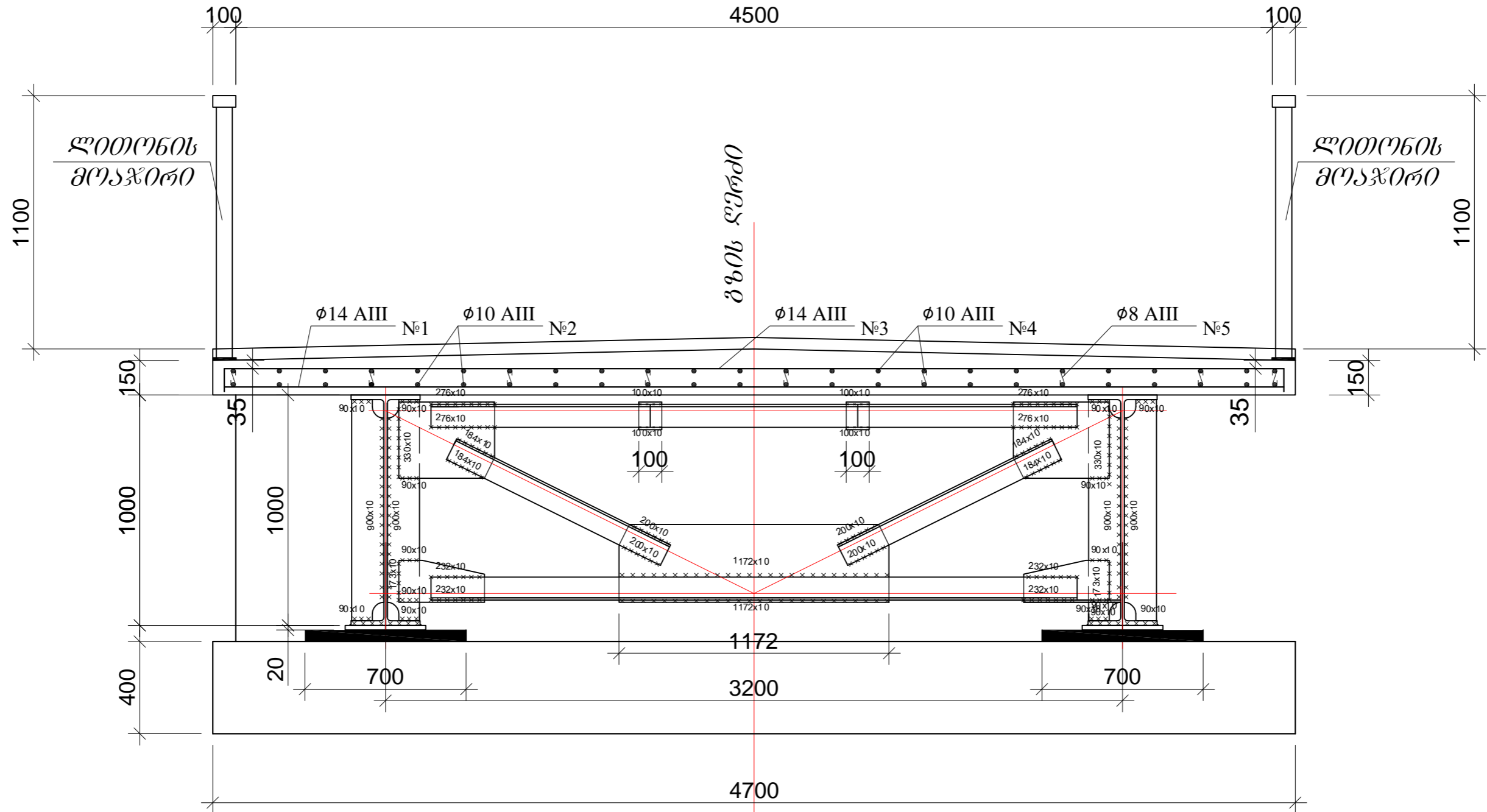



 შ.პ.ს	შ.პ.ს „საქგზამშენიერება“		ღენტების მუნიციპალიტეტში, სოფ. ჭველფში ჭველფის ღელეზე სახიფათო გადასასვლელის მოწყობა		
	გენ. დირექტორი კ მ ი	თ. შილაკაძე თ. ახანოვიძე	ქველა ბრძოვი კავშირები	ფ. №	კ-14
	კონსტრუქტორი	ჯ. ჰაშაძე		2014	

საპალი ნაწილის ფილის განივკვეთის არმირება

მ 1:20

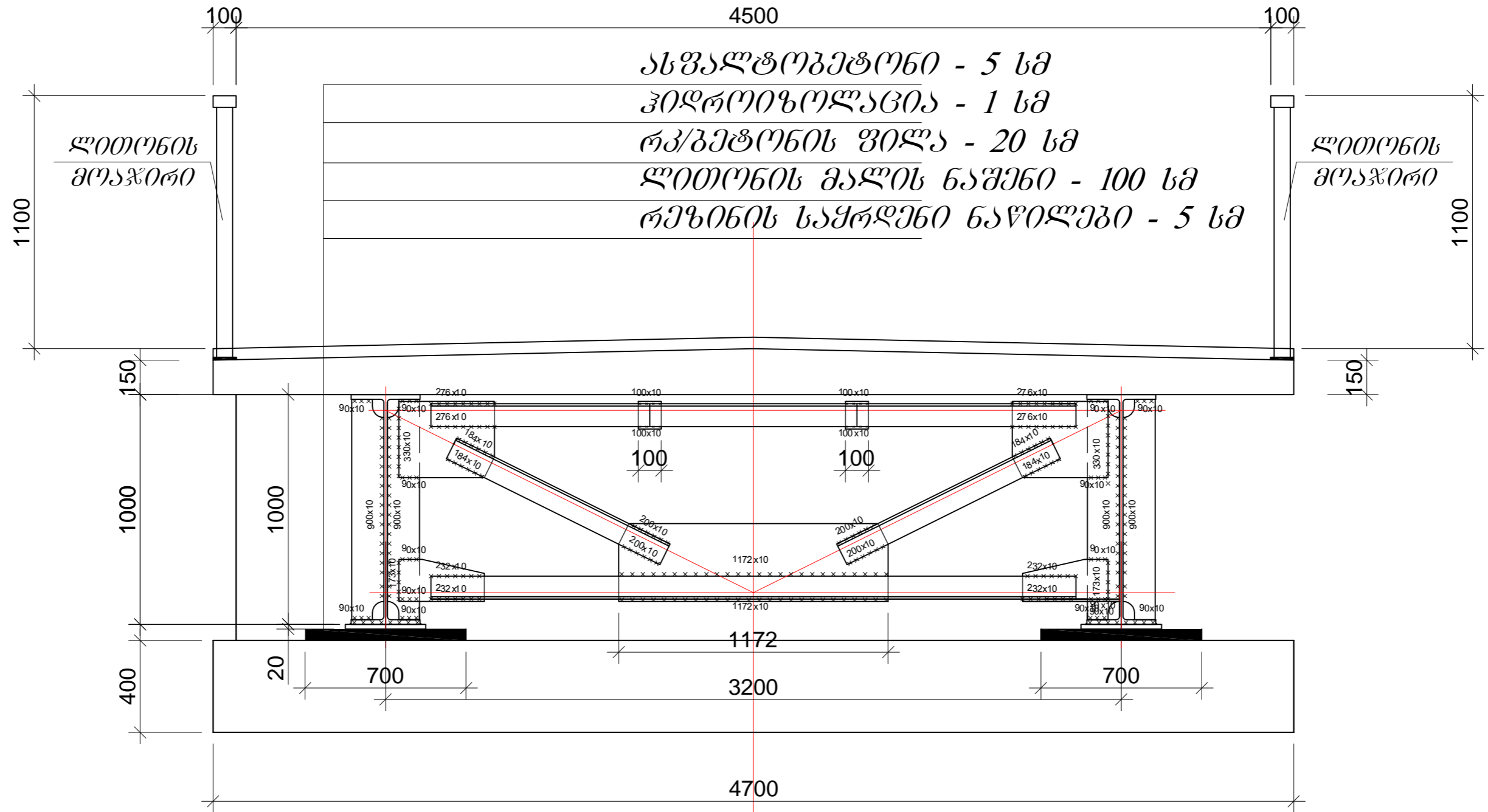
ჭრილი 1-1



 შ.პ.ს.	შ.პ.ს. „სამგზავემშენებელი“		ლენტეხის მუნიციპალიტეტი, სოფ. ჰველფში	
	გენ. დირექტორი	თ. შილაკაძე	ჰველფის დელეგე სახილვე გადასახველის მოწყობა	
	პ. მ. ი.	თ. ახანოვიძე	საპალი ნაწილის ფილის განივკვეთის არმირება	ფ. №
	კონსტრუქტორი	წ. ვაშაძე		2014

ჭრილი 1-1

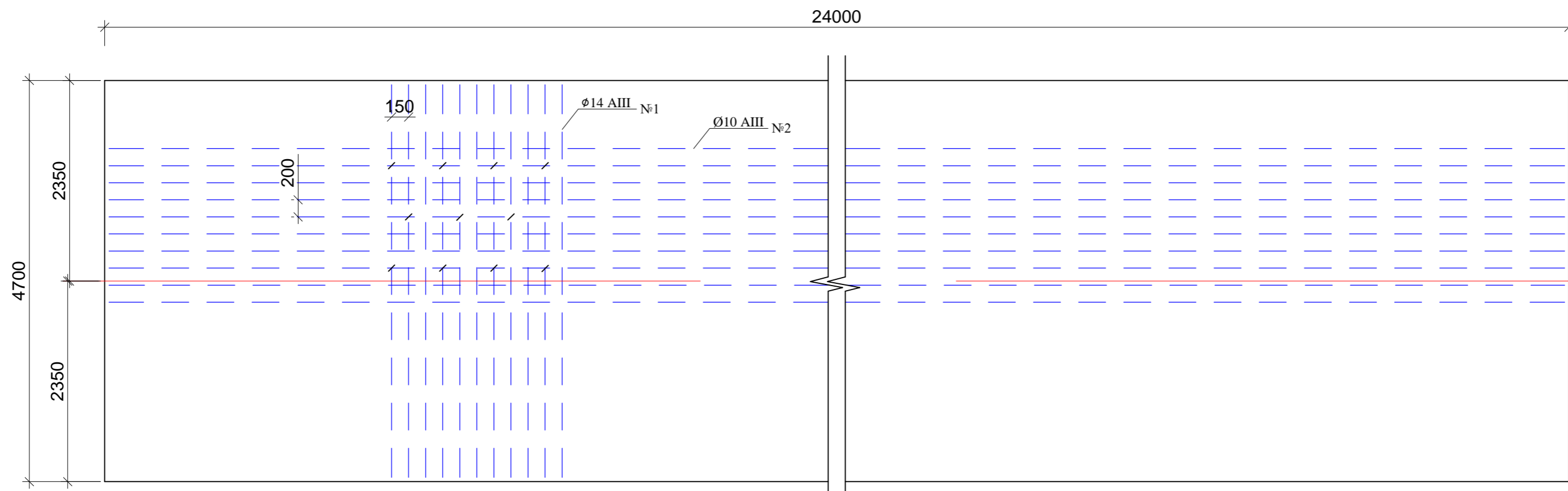
ბზის ღერძი



<p>შ.პ.ს</p>	შ.პ.ს „სამგზავმცნობარეა“		ლენტეხის მუნიციპალიტეტში, სოფ. ჭველფში ჭველფის დედასახლის ბაღასასვლელის მოწესრიგება		
	გენ. დირექტორი	თ. შილაკაძე	ჭრილი 1-1	ფ. №	კ-16
	პ მ ი	თ. ახანოვიძე		2014	
კონსტრუქტორი	წ. ვაჟაძე				

საკალი ნაწილის ფილის ქვედა შრის არმირება

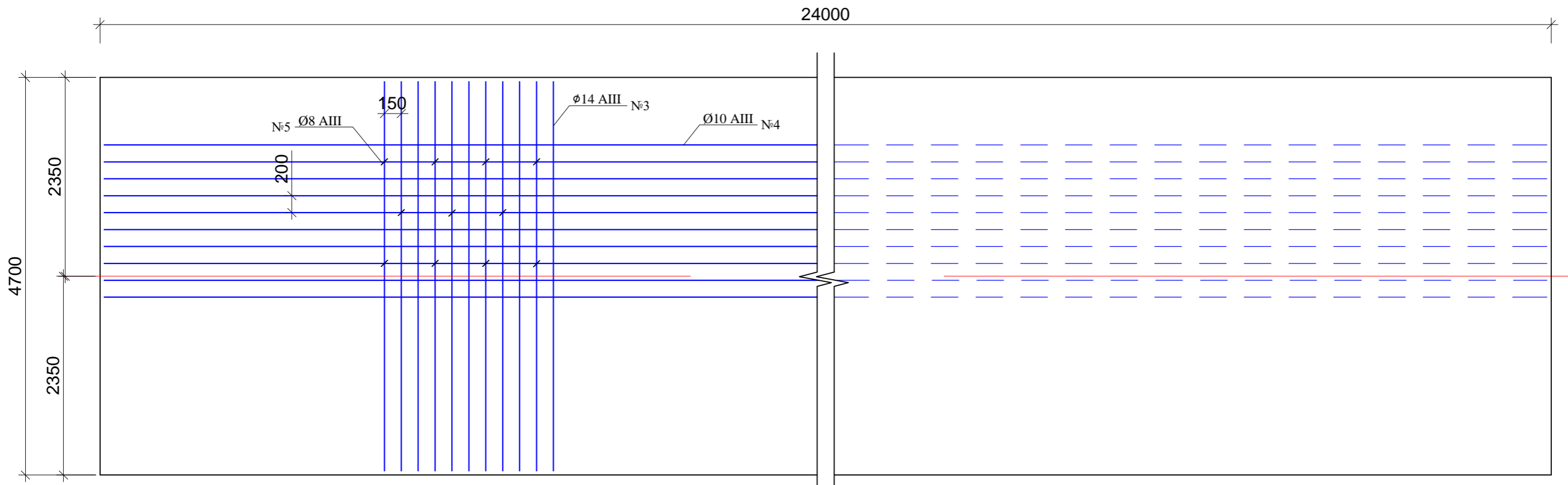
მ 1:50



<p>ს.პ.ს</p>	ს.პ.ს „საქგზამშენიერება“		ლენტახის მუნიციპალიტეტში, სოფ. ჭველფში	
	პენ. დირექტორი	თ. შილაკაძე	ჭველფის დედაზე სახილვ ბაღასასვლელის მოწყობა	
	პ მ ი	თ. ახანოვიძე	საკალი ნაწილის ფილის ქვედა შრის არმირება	ფ. №
	პონსტრუქტორი	წ. ვაშაძე		2014

საპალი ნაწილის ვილის ზედა შრის არმირება

მ 1:50




საპალი ნაწილის ვილის არმატურის ამოკრება და სპეციფიკაცია

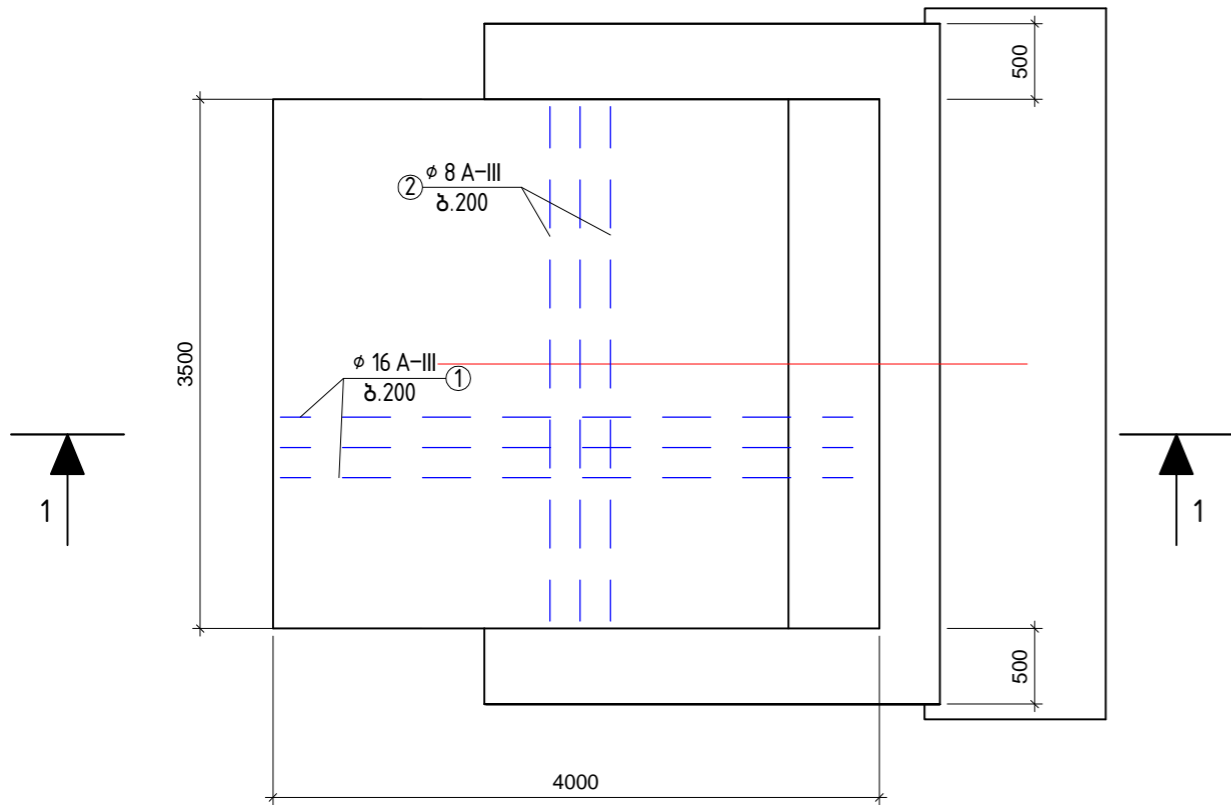
№	მსპიზი	ღეროს დიამეტრი მმ	ღეროს სიგრძე მმ	რაოდენ- ობა ც	სამართო სიგრძე მ	1 ბრძ. მ წონა კგ	სამართო წონა კგ	შენიშვნა
1	4600	14 A-III	4600	160	736,0	1,21	890,6	25 2
2	23900	10 A-III	23900	24	573,6	0,617	353,9	25 2
3	150 4600 150	14 A-III	4900	160	784,0	1,21	948,6	25 2
4	150 23900 150	10 A-III	24200	24	580,8	0,617	358,4	25 2
5	100 100 100	8 AIII	300	565	169,5	0,395	67,0	25 2
ჯამი §-III							2618,5	25 2
შესაკრავი მავთული და გაღანაზრები 10%							261,9	25 2
სულ §-III							2880,4	25 2

საპალი ნაწილის ვილის ფართობი 112,8 მ²

საპალი ნაწილის ვილის ბეტონის მოცულობა V=19,7 მ³ B30 W6 F200

 შ.პ.ს	შ.პ.ს „საქმზამშენიერება“		ლენტეხის მუნიციპალიტეტში, სოფ. ჭველეფში ჭველეფის ლეღეზე სახილველ ბაღასასვლელის მოწყობა	
	გენ. დირექტორი	თ. შილაკაძე		
	პ. მ. ი.	თ. ახანოვიძე	საპალი ნაწილის ვილის ზედა შრის არმირება	ფ. №
კონსტრუქტორი	წ. ვაშაძე		2014	

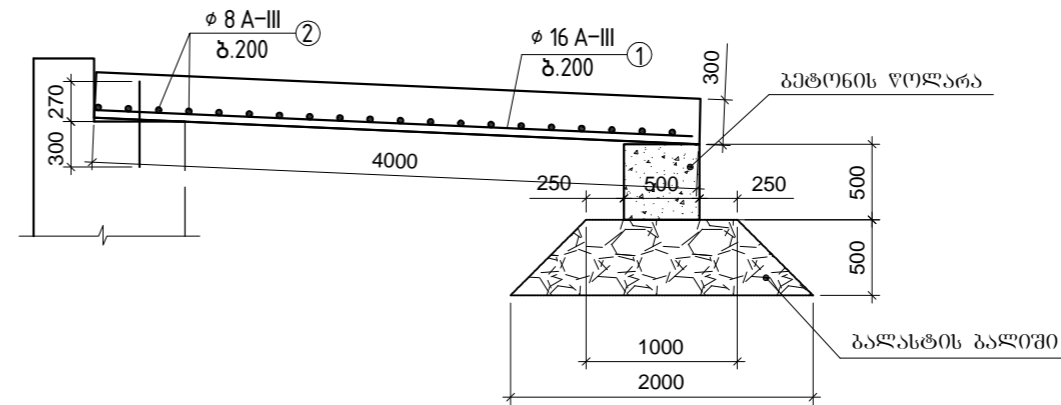
ბაღასასვლელი ფილის განივი
კვეთის არმირების ნახაზი
მ-1:50



ბეტონის მოცულობის ცხრილი


№	ღანახელება	ბანზ.	რაოდენობა	შენიშვნა
1	ბალასტის ბალოში	მ ³	3,4	
2	ბეტონის წოლარა	მ ³	1,2	B30 W6 F200
3	ბაღასასვლელი ფილის ბეტონი	მ ³	4,2	B30 W6 F200

ჭრილი 1-1
მ-1:50



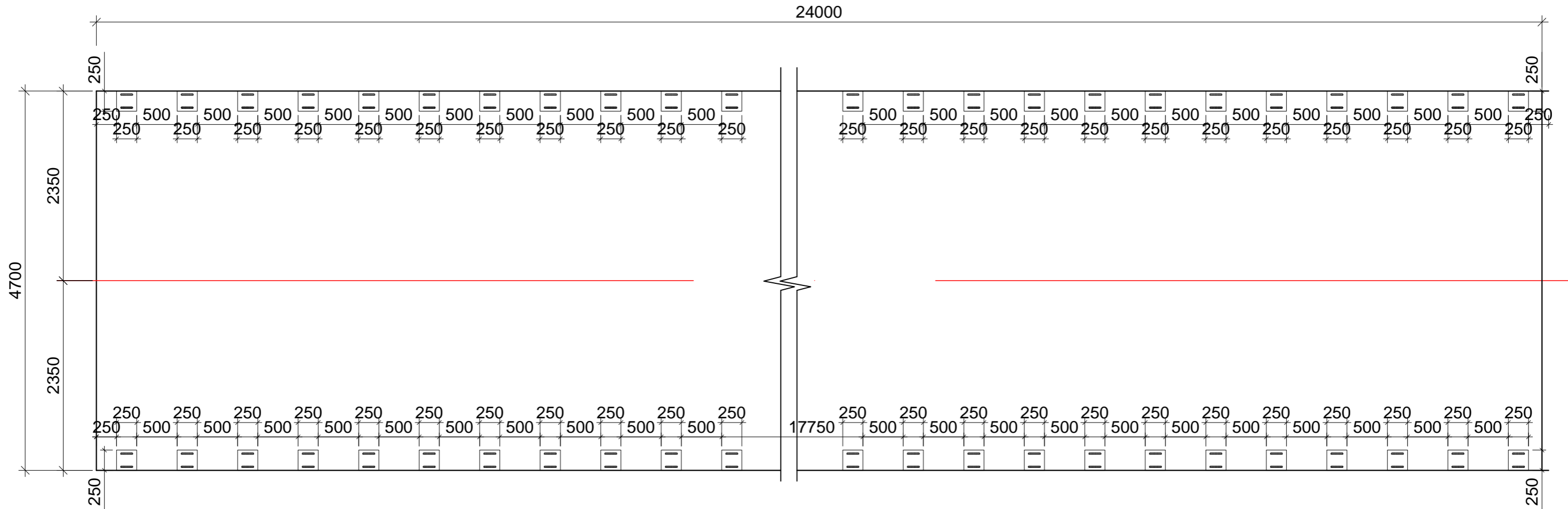
ბაღასასვლელის ფილის არმატურის
ამოკრება და სპეციფიკაცია


№	შპიზი	ღეროს დიამეტრი მმ	ღეროს სიგრძე მმ	რაოდენ- ნობა ც	საერთო სიგრძე მ	1 ბრძ. მ წონა კგ	საერთო წონა კგ	შენიშვნა
1	3900	16 A-III	3900	18	70,2	1,578	110,8	25 2
2	3400	8 A-III	3400	21	71,4	0,395	28,2	25 2
<i>ჯამი AIII</i>							139,0	25 2
<i>შესაბრამი მავთული, ბალასტის ნაპერწკი და ბაღასასვლელი 10%</i>							13,9	25 2
<i>სულ AIII</i>							152,9	25 2

 შ.პ.ს „საქსამშენმშენობა“	გენ. დირექტორი თ. შილაკაძე		ლენტეხის მუნიციპალიტეტში, სოფ. ჰველფში ჰველფის დასახლება სახილველ ბაღასასვლელის მოწყობა	
	კ. მ. ი. თ. ახანოვიძე			
	კონსტრუქტორი შ. ვაშაძე		ბაღასასვლელი ფილის განივი კვეთის არმირების ნახაზი ჭრილი 1-1	ფ. № კ-19
				2014

საგალი ნაწილის ტროტუარისათვის ჩასატანებელი დეტალები

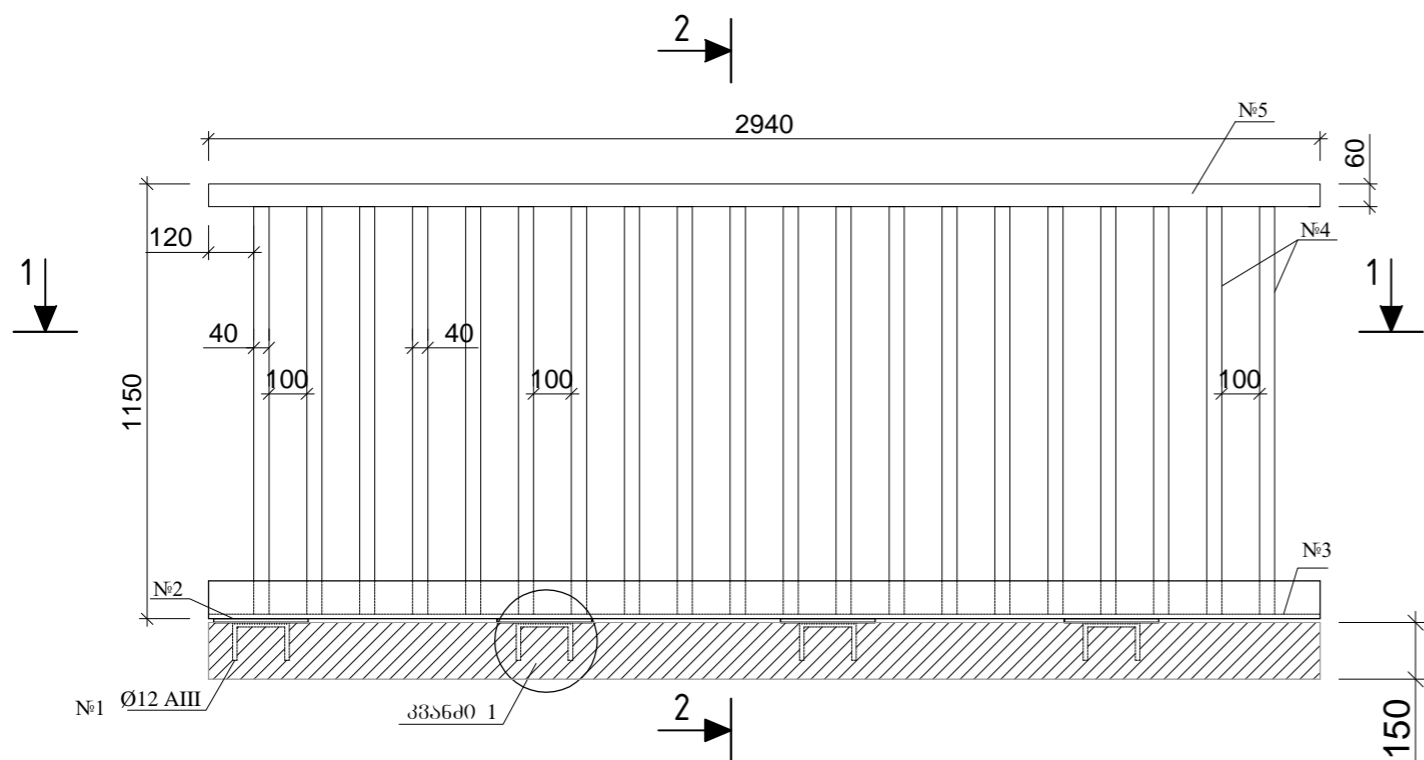
მ 1:50



 შ.პ.ს	შ.პ.ს „საქგზამშენიერება“		ლენტეხის მუნიციპალიტეტში, სოფ. ჭველფში ჭველფის დედასახლის გადსასვლელის მოწესრიგება	
	გენ. დირექტორი	თ. შილაკაძე		
	პ მ ი	თ. ახანოვიძე	საგალი ნაწილის ტროტუარისათვის ჩასატანებელი დეტალები	ფ. №
	კონსტრუქტორი	წ. ვაჟაძე	2014	

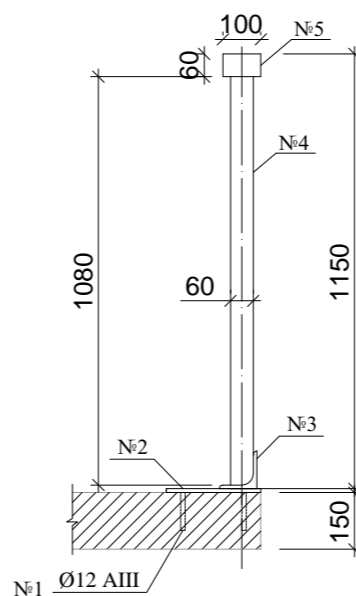
ლითონის მოაჯირის კონსტრუქცია

მ 1:20



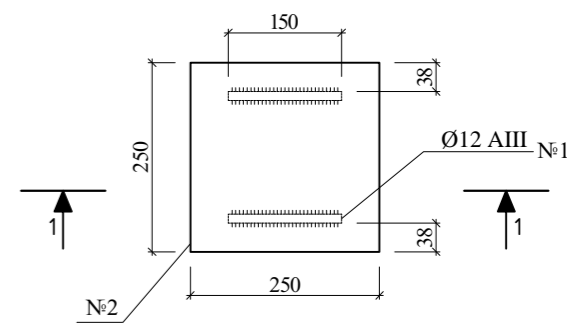
ჭრილი 2-2

მ :20



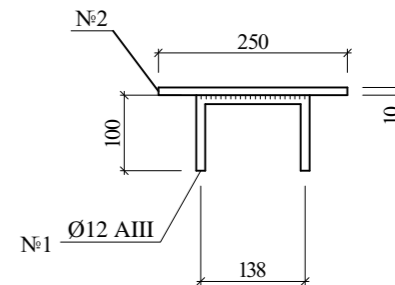
კვანძო 1

მ 1:10



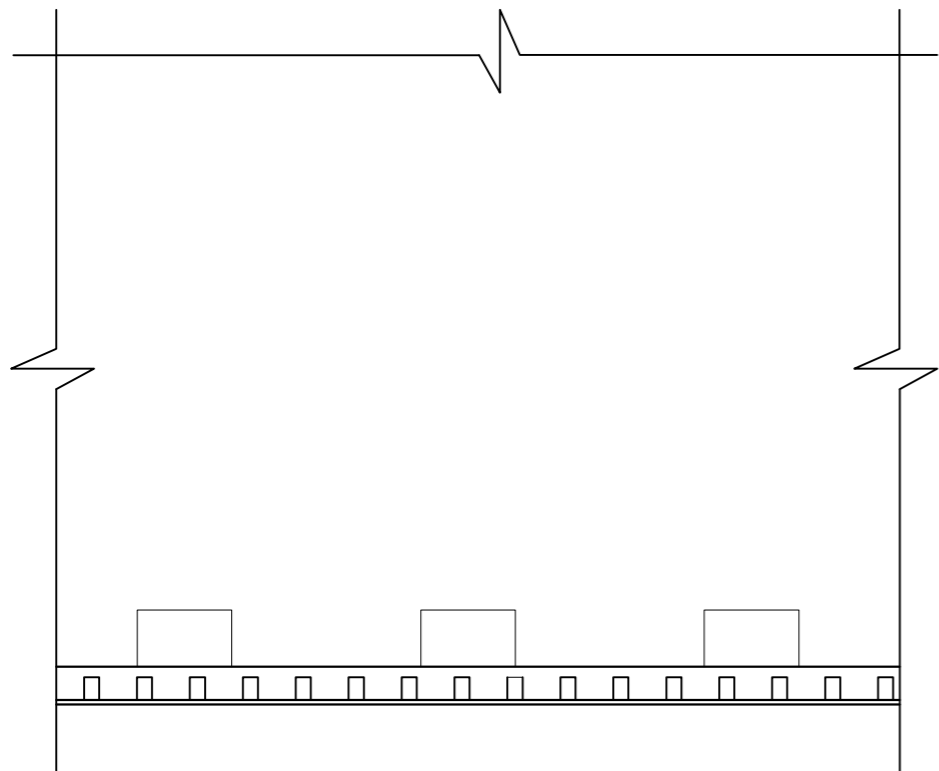
ჭრილი 1-1

მ 1:10



ჭრილი 1-1

მ :20



ლითონის მოაჯირისა და თვალამრისი ელემენტების სპეციფიკაცია

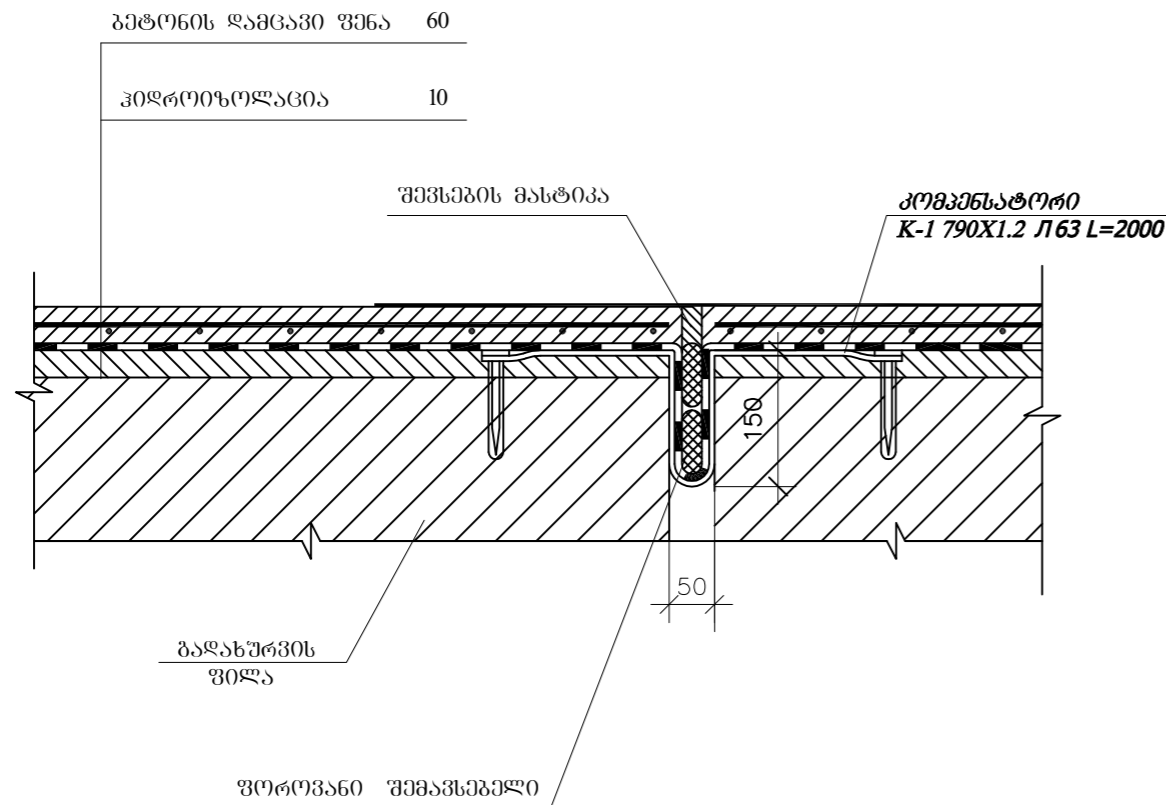
ელემენტის დასახელება	№	შეიქმნა	ბანის-კვეთი მმ	სიგრძე მმ.	რაოდენობა	მასა, კგ.		შენიშვნა	
						პრ.მ. ან 10.	საერთო		
არმატურის ღერო	1		Ø12 AIII	350	164	0.888	51.0	25 2	
ლითონის სამრეწვეო ფურცელი	2		250X250X10	-	82	4.9	401.8	3 38/23	
კუთხურავა	3		100X100X12	30200	2	17.9	1081.2	-8509-72	
კვარტული გილი	4		60X40X4	1080	432	6.39	2981.3	3 38/23	
კვარტული გილი	5		100X60X5	30200	2	11.1	670.4	3 38/23	
თვალამრისი შპილენი №40	6		№40	30200	2	48.3	5834.6	-8509-72	
ჯამი								11020.3	
შეღებების ნაკლები და გადანაბრები-2.5%								275.5	
ს უ ჯ								11295.8	

შენიშვნა: მოაჯირის შეღებვა განხორციელდეს ორჯერადი შეღებვით ანტიკოროზიული საღებავით 133.0 მ²

<p>შ.პ.ს „საქმზამშენიერება“</p>	გენ. დირექტორი თ. შილაკაძე		ლენტუნის მუნიციპალიტეტში, სოფ. ჭველუში ჭველუის დედაზე სახილველად გადასასვლელის მოწყობა	
	კ მ ი თ. ახანოვანი			
	კონსტრუქტორი ჯ. ვაჟაძე		ლითონის მოაჯირის კონსტრუქცია კვანძო 1	
				2014

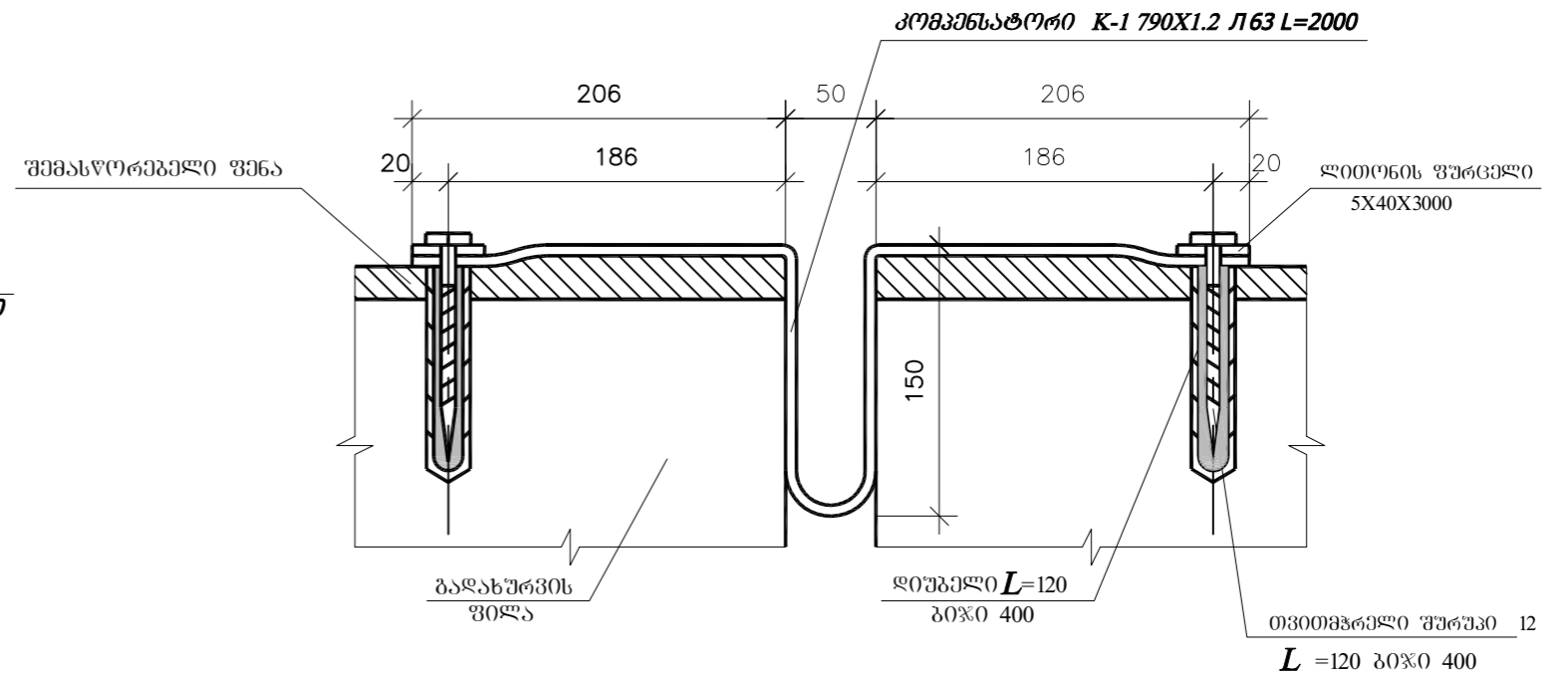
ხიდის საღებურმაციო ნაკერის კონსტრუქცია

მ 1:100



კომპენსატორის ღამაგრების ღეტალი


მ 1:100



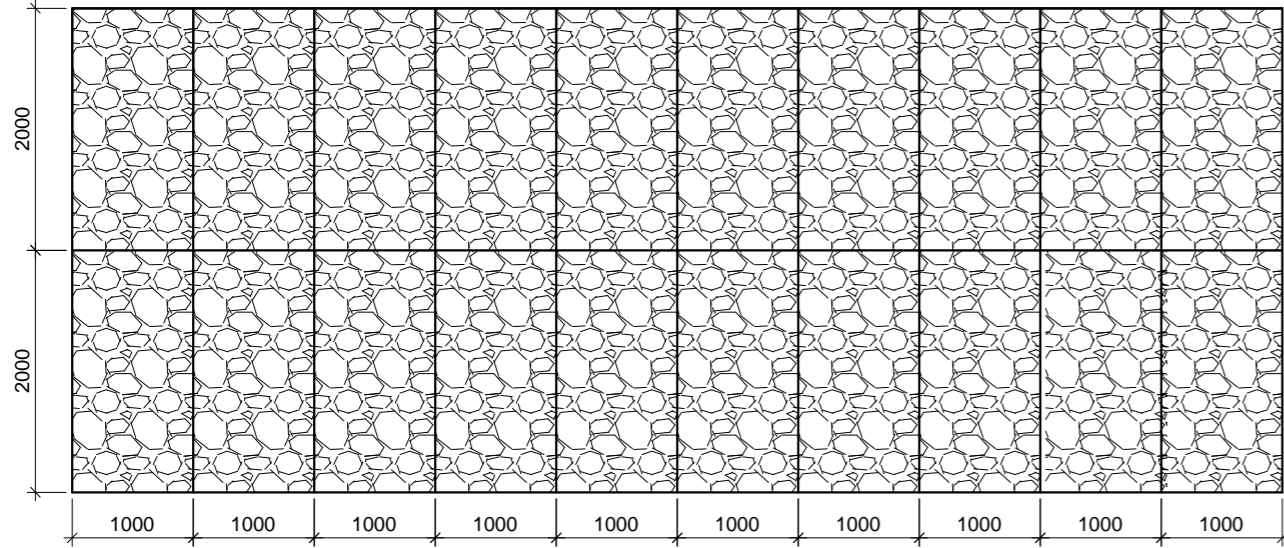
შენიშვნა

1. საღებურმაციო ნაკერის კონსტრუქცია მიღებულია 3.503.1.-101 სერიის, №25047 ტიპური პროექტის მიხედვით

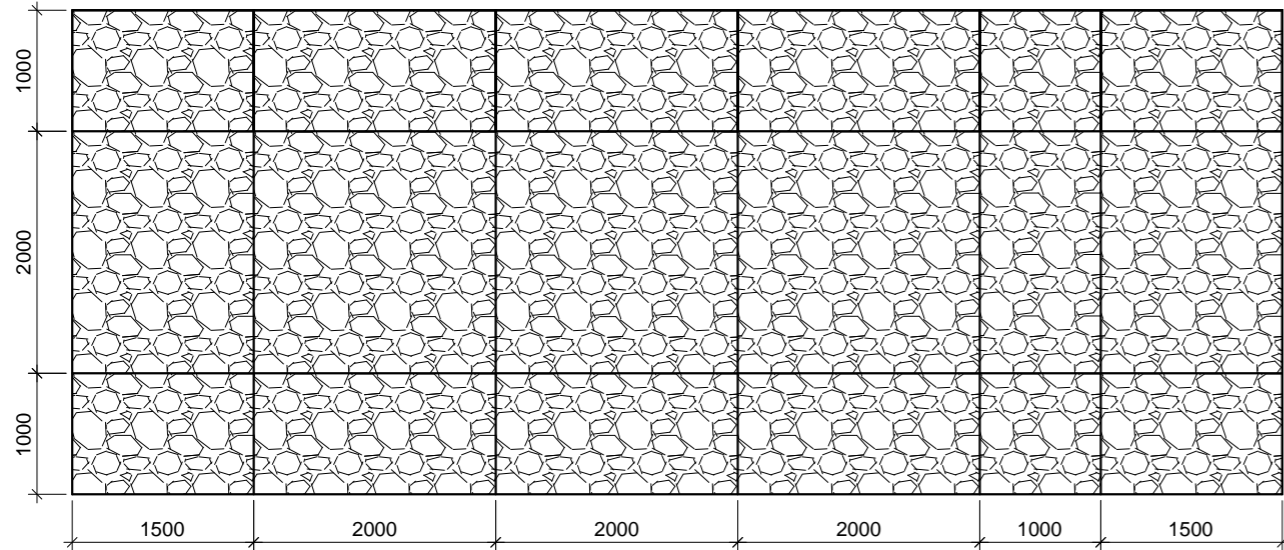
№	სამუშაოს დასახელება	ბანზომ. ერთეული.	რაოდენობა	შენიშვნა
1	საღებურმაციო ნაკერის მოწყობა	ც/ბრძ. მ.	2/4,7	
2	ბეტონის გურღვა (-12 მმ L-12 sm)	ც/ბრძ. მ.	48/5,76	
3	ღიუბელი (ანკერი) L-12 sm)	ც/კბ.	48/44,4	
4	თხილმურელი სჲვალი 9,4	ც/კბ.	48/9,4	
5	კომპენსატორი K-1790x12 L63 L-200	ც/კბ.	2/1771,0	
6	ლითონის ფურცელი 5X40X3000 მმ	ც/კბ.	48/226,1	
7	შენიშნის მასტიკა	კბ.	2/11,0	

 შ.პ.ს „საქსამშენმშენიშნა“ შ.პ.ს	გენ. დირექტორი კ მ ი კონსტრუქტორი	თ. შილაკაძე თ. ახანოვიძე ჯ. ვაშაკიძე	ღენტების მუნიციპალიტეტში, სოფ. ჲველფში ჲველფის ღელუჲე სახიღე ბაღასხვლელის მოწყობა	
	ხიღის საღებურმაციო ნაკერის კონსტრუქცია კომპენსატორის ღამაგრების ღეტალი		ფ. №	კ-22
			2014	

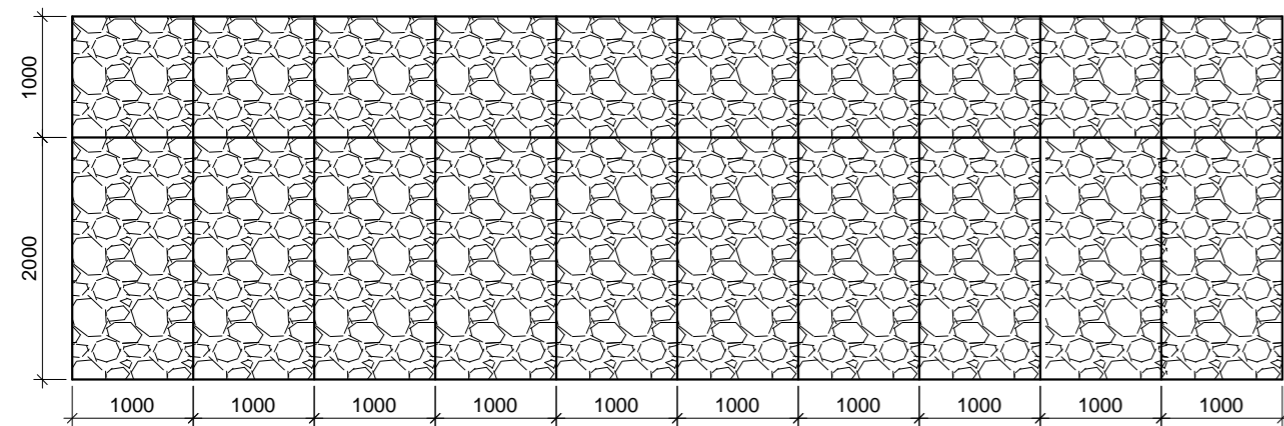
I რიგი



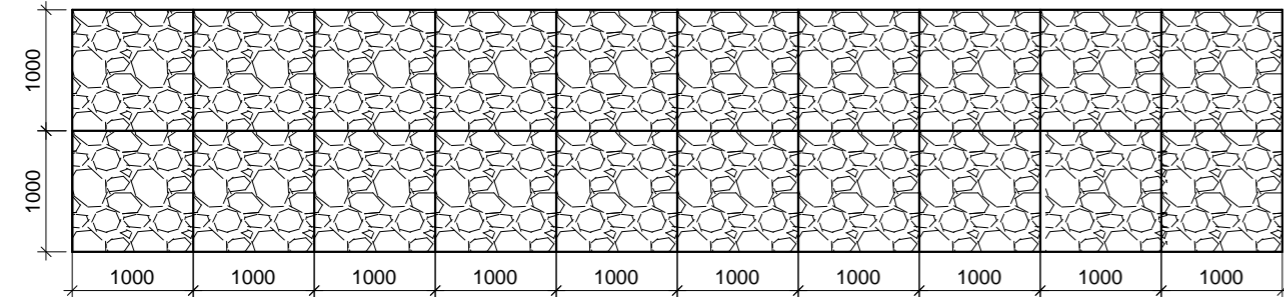
II რიგი



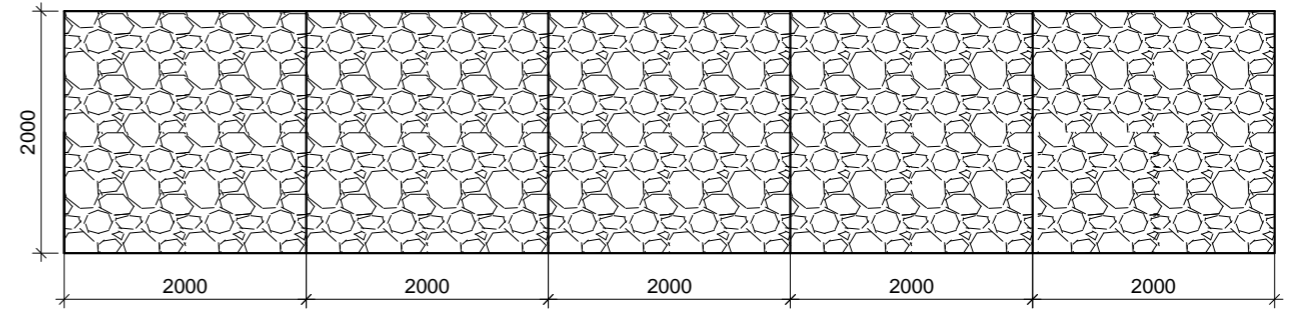
III რიგი



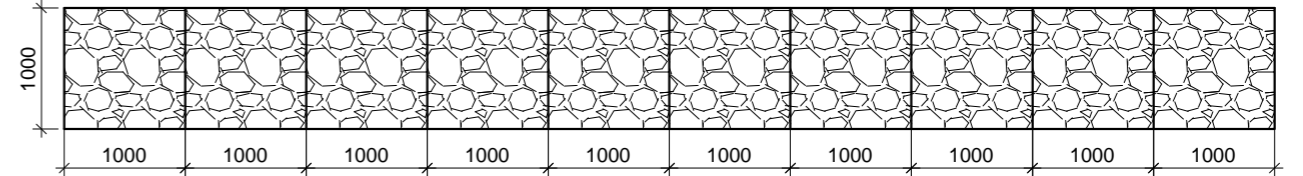
IV რიგი



V რიგი



VI რიგი



ბაბიონების მოცულობების ცხრილი მოლიანად ხილზე

	დასახელება	განზომილების ერთეული	რაოდენობა	შენიშვნა
1	I რიგი 200X100X100	ცალი მ ³	80 160,0	
2	II რიგი 150X100X100	ცალი მ ³	16 24,0	
	II რიგი 200X150X100	ცალი მ ³	8 24,0	
	II რიგი 200X100X100	ცალი მ ³	24 48,0	
	II რიგი 200X200X100	ცალი მ ³	12 48,0	
3	III რიგი 100X100X100	ცალი მ ³	40 40,0	
	III რიგი 200X100X100	ცალი მ ³	40 80,0	
4	IV რიგი 100X100X100	ცალი მ ³	80 80,0	
5	V რიგი 200X200X100	ცალი მ ³	20 80,0	
6	VI რიგი 100X100X100	ცალი მ ³	40 40,0	
სულ		მ ³	624,0	
მრუდეების გათვალისწინებით ქვამრილების შევსებით ჯამი		მ ³	640,0	



ს.ს.ს. „საქსაშენმშენიერება“		ლენტეხის მუნიციპალიტეტში, სოფ. ჰველფში ჰველფის დედაზე სახილზე გადასასვლელის მოწყობა	
გან. დირექტორი	თ. შილაკაძე	ბაბიონის კონსტრუქცია	ფ. №
პ. მ. ი.	თ. ახანოვანი		კ-23
კონსტრუქტორი	წ. ვაშაძე	2014	