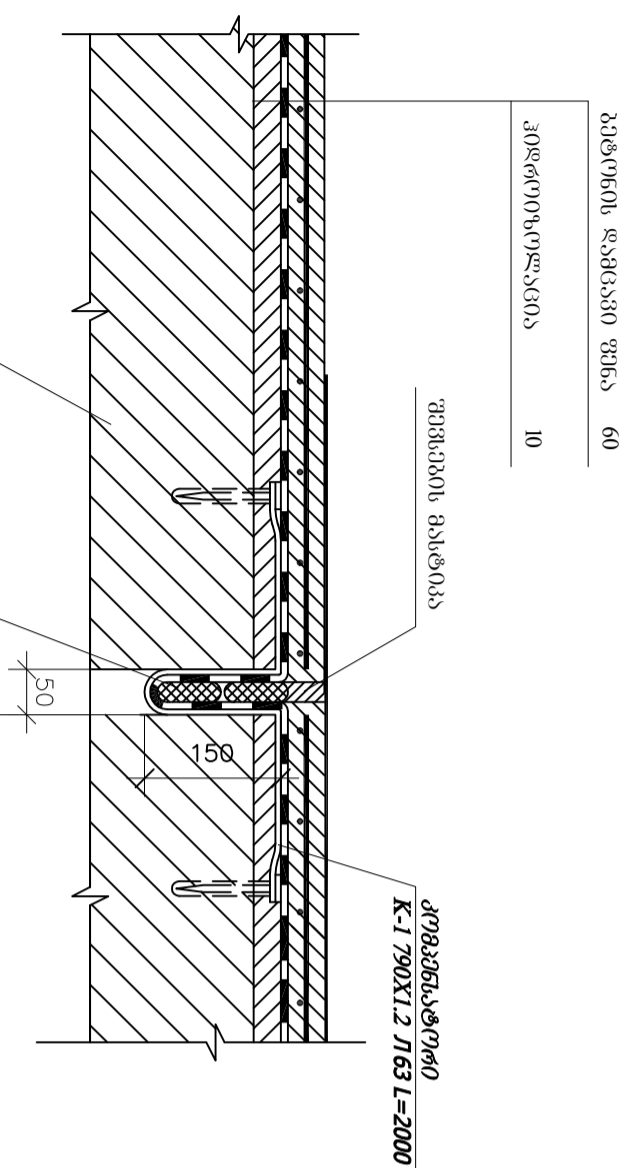


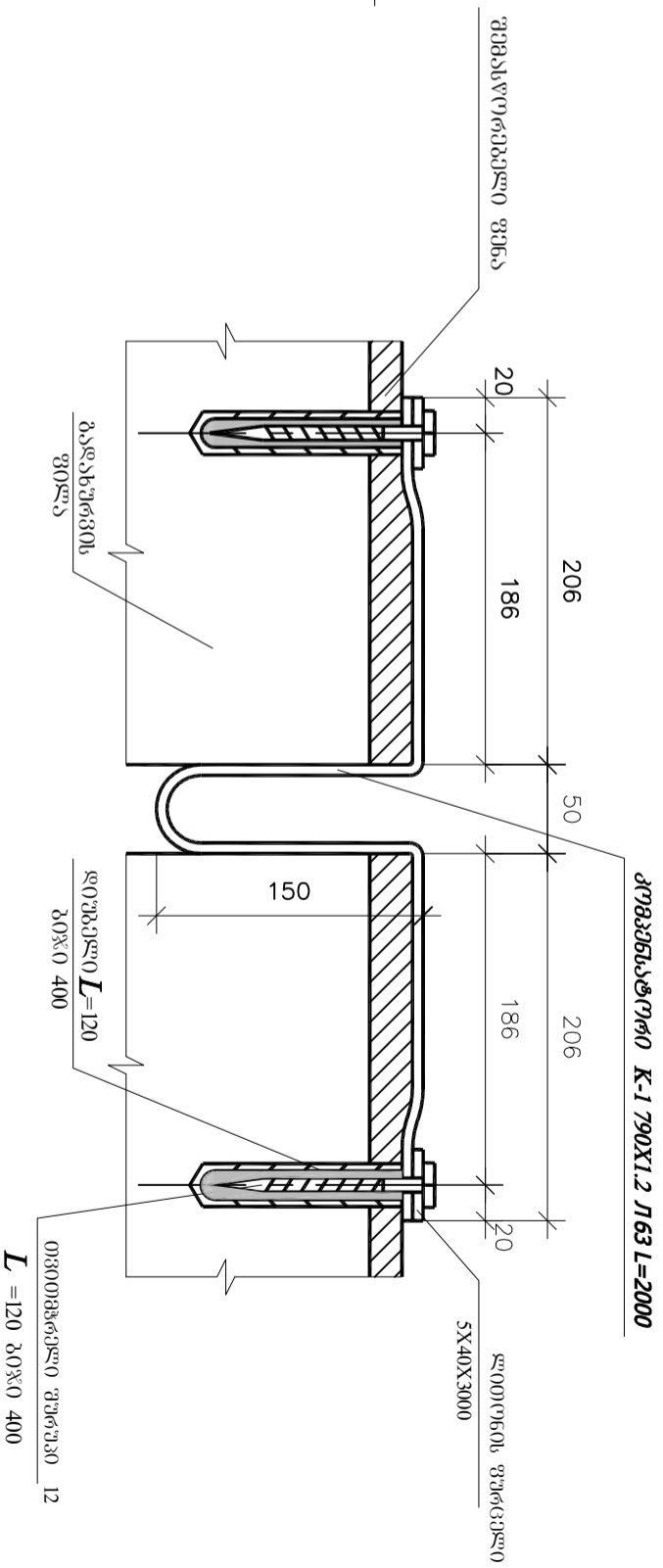
ბიძის საღებურბავაცო ნაკვბის კონსტრუქცია

მ 1:100



კონსტრუქციის რაკვბრბის რუბალო

მ 1:100



ვბაცაკვბა

1. საღებურბავაცო ნაკვბის კონსტრუქცია მონაკვბია 3.503.1.-101 სპონსი, №25047 ტონსტრუქციის მონაკვბი

№	საკვბაცო რაკვბაკვბა	ბანსტრბ. კონსტრუქცი.	რაკვბაცაკვბა	ვბაცაკვბა
1	საკვბურბავაცო ნაკვბის მონსტრუქცია	ვ/ბრბ. მ.	2/3.7	
2	გვბაცის გვბაცა (-12 მმ)	ვ/ბრბ. მ.	38/4.56	
3	რონსტრუქციის (ანაკვბი) L-12 sm)	ვ/კვ.	38/35.2	
4	ონსტრუქციის სკვბაცი 9.4	ვ/კვ.	38/9.4	
5	კონსტრუქციის K-1790X12 L63 L-2000	ვ/კვ.	2/1771.0	
6	რონსტრუქციის ვონსტრუქციის 5X40X3000 მმ	ვ/კვ.	38/226.1	
7	გვბაცის მაცაცა	კვ.	2/11.0	



შ.კ.ს

“შ.კ.ს „საკვბურბავაცო მონსტრუქციის რაკვბაცაკვბა“

გვბ. რონსტრუქციის	მ. მონსტრუქციის
კ მ 0	მ. ანაკვბი

კონსტრუქციის რაკვბაცაკვბი

საკვბურბავაცო მონსტრუქციის რაკვბაცაკვბი და სკვბის რაკვბაცაკვბი

ბიძის საღებურბავაცო ნაკვბის კონსტრუქცია

კონსტრუქციის რაკვბაცაკვბის რუბალო

შ. №

კ-22

2014