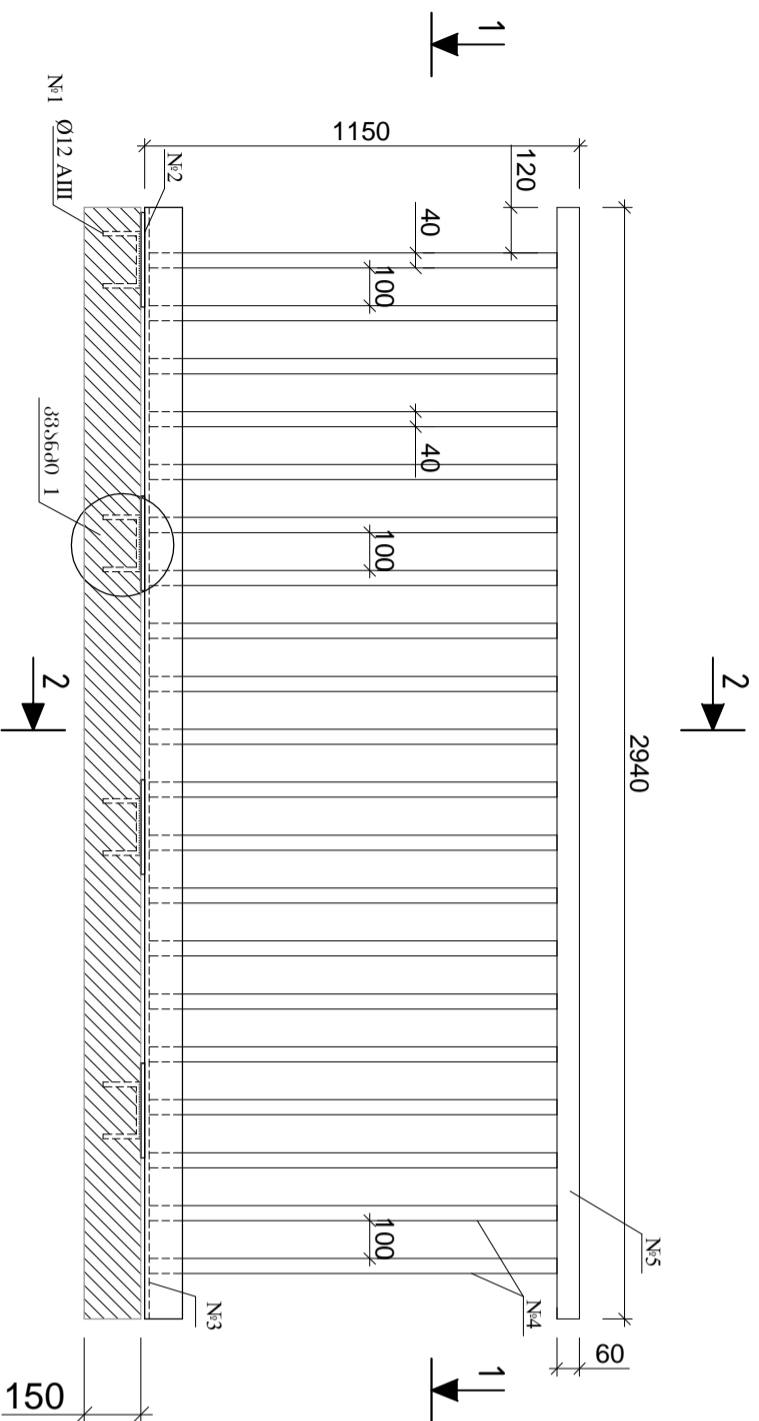
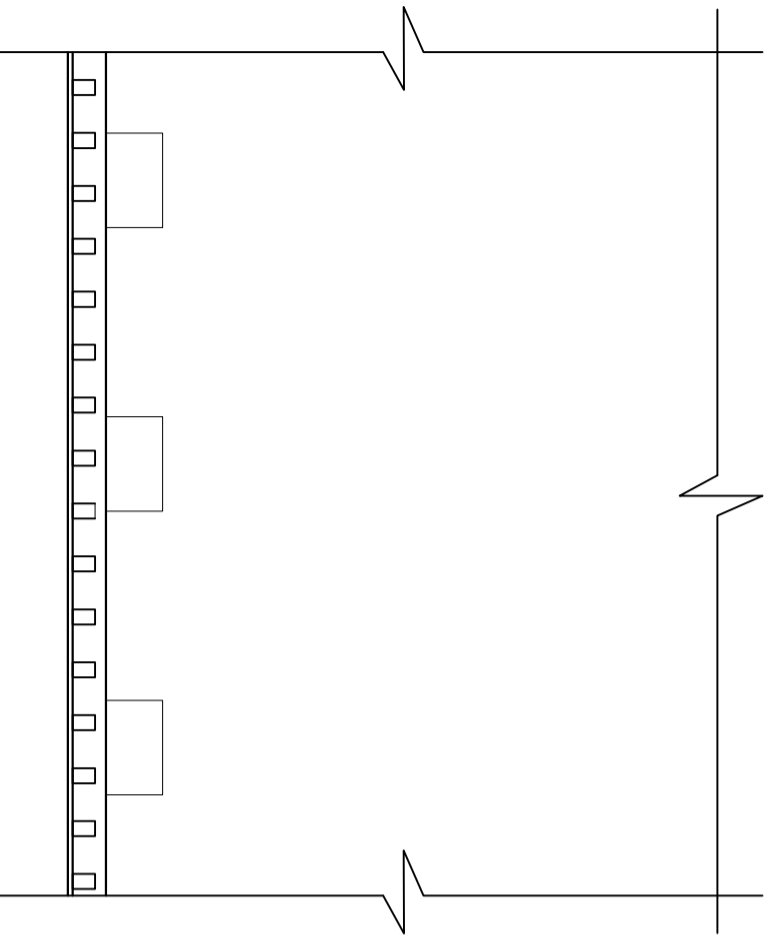


ლოთონის მრავჯირის კონსტრუქცია

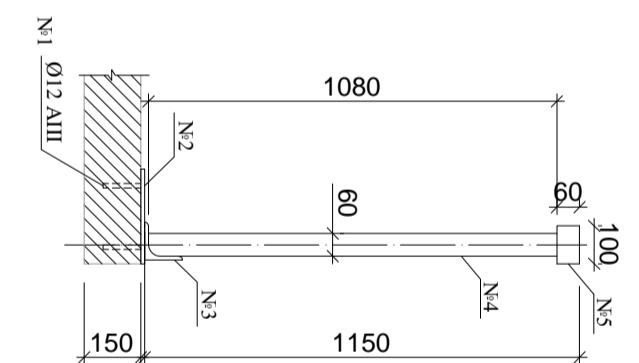
გ 1:20



ჭრილობო 1-1
გ 1:20



ჭრილობო 2-2
გ 2:20

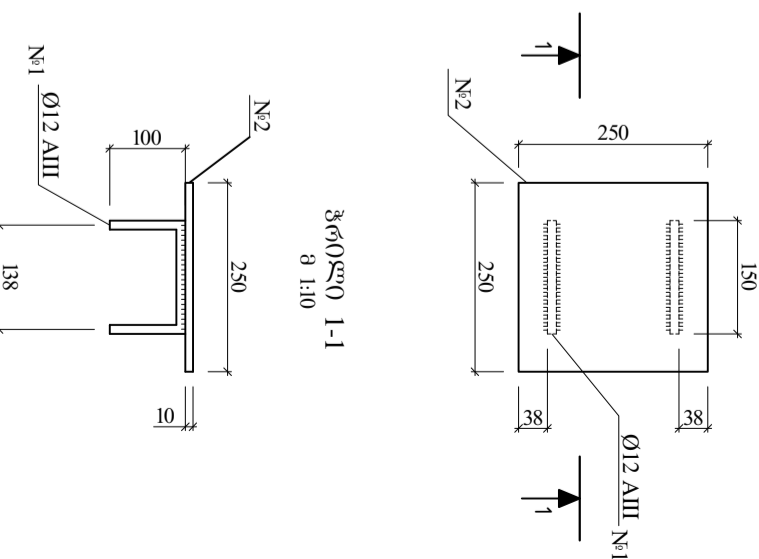


ლოთონის მრავჯირის ელემენტების სპეციფიკაცია

ელემენტის რასხველა	№	შეიქმნა	ბაზისი- კვეთი მმ	სიბრძნე მმ	რკაიულა- ნობა	მასა, კგ		შენიშვნა
						136 მ სპ 102	საქონლი	
აწებულის სიბრძნე	1		Ø12 AIII	380	96	0.888	852	25 2
ლოთონის საქონლი შუბლი	2		280x280x10	-	48	4.9	2352	3 38/23
ქვიტირება	3		100x100x12	18200	2	17.9	6516	-8509-72
მასრატული ბოლო	4		60x60x4	1080	243	6.39	1677.0	3 38/23
მასრატული ბოლო	5		100x60x5	18200	2	11.1	404.0	3 38/23
მრავალბოლო შეხვეტილი №40	6		№40	18200	2	48.3	1758.1	-8509-72
ჯამი							4811.1	
შეღებვის ნაკვეთი და გადანახრება 2.5%							120.3	
						ს. ბ. ლ.	4931.4	

შენიშვნა: მონაწილის შეღებვა ბაზოტენციულად ტრეპიადო შეღებვითი ანტიკორიუზიული საღებავითი 80.1 გ 2

კვანძო 1
გ 1:10



ჭრილობო 1-1
გ 1:10



„უკს „საქმაშპროექტი-საქს“
გენ. დირექტორი: მ. შოლავაძე
პ. მ. ი. მ. ახინოვიჩი
კონსტრუქტორი: ჯ. ვაშაძე

ლოთონის მრავჯირის კონსტრუქცია
კვანძო 1
ფ. № 3-21
2014