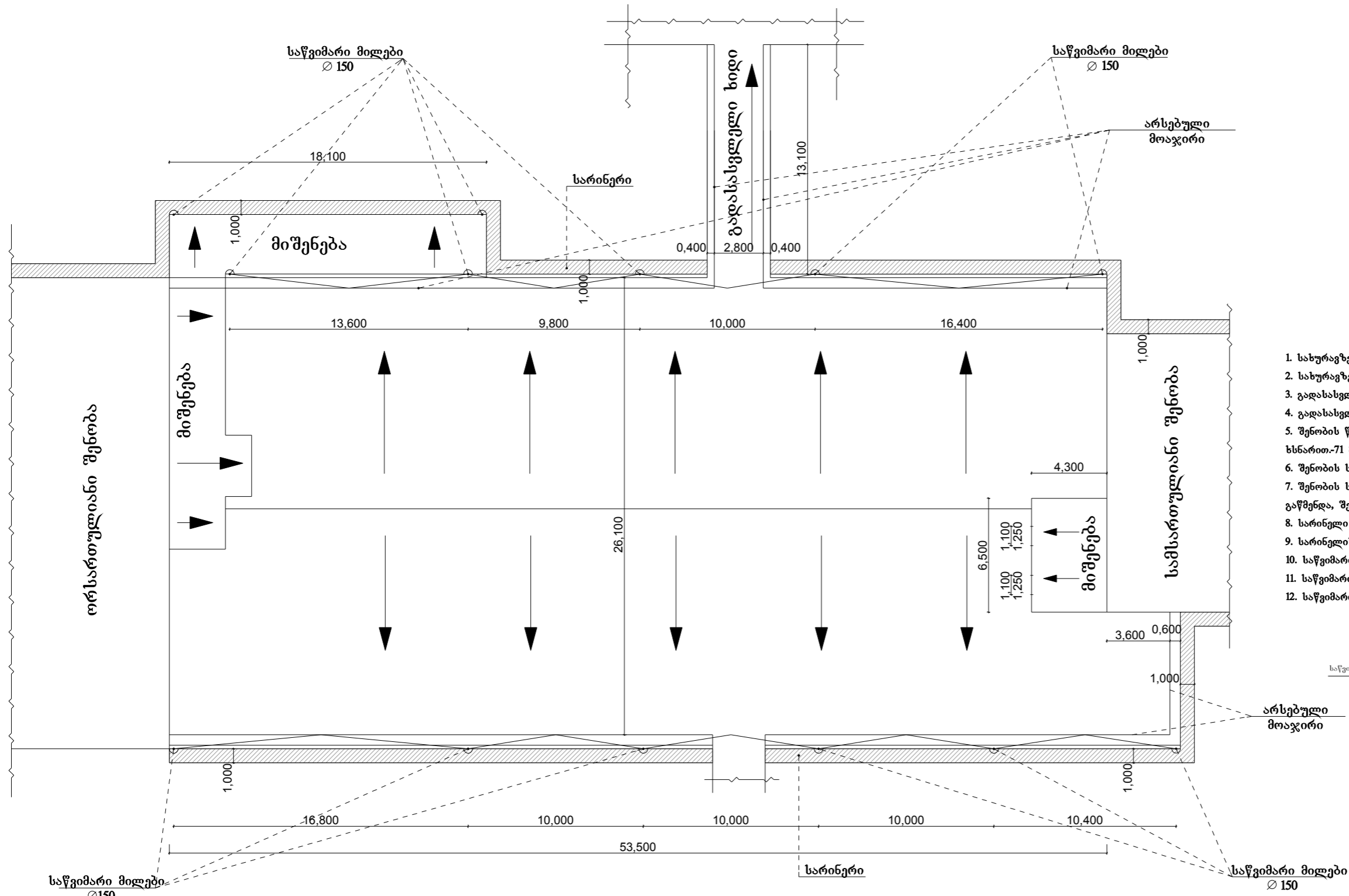
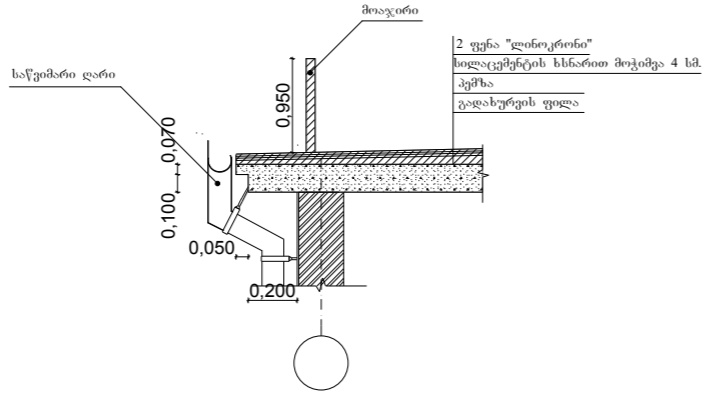
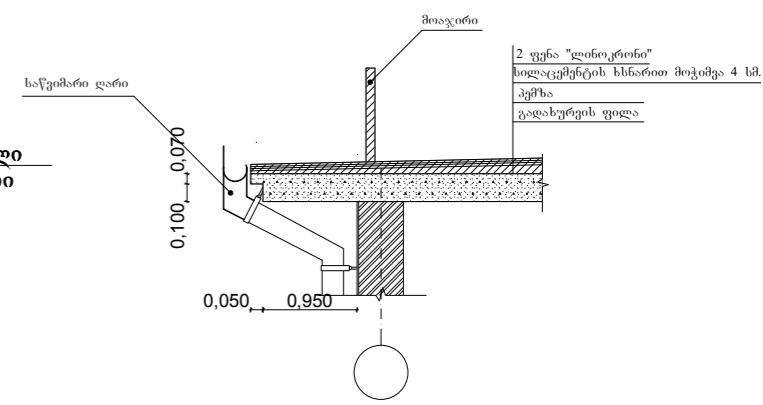



ერთსართულიანი შენობის სახურავის და
სარინერის მოწყობა მ. 1-250



სპეციფიკაცია

1. სახურავზე წიფის დაყრა საშუალო სისქით 10 სმ.-130 მ²
2. სახურავზე სილაცემენტის ხსნარის მოჭიმვა სისქით 4 სმ.-1300 მ²
3. გადასასვლელ ხიდზე ბეტონის ხსნარის მოჭიმვა სისქით 4 სმ.-3.6X13.1=47.16 მ²
4. გადასასვლელის ქვედა მხარეს ნესტგამძლე სილაცემენტის ხსნარით შეღვსვა-52 მ²
5. შენობის წინა და უკანა მხარის კონსოლების შეღვსვა ნესტგამძლე სილაცემენტის ხსნარით-71 მ²
6. შენობის სახურავზე ორი ფენა "ლინოკრონი" მოწყობა 1300X2=2600 მ²
7. შენობის სახურავზე გადასასვლელზე და კიბეზე მოწყობილი მოაჯირების გაწმენდა, შეღებვა-165 მ²
8. სარინელი მოწყობისათვის დორღის დაყრა სისქით 5 სმ. -6.5 მ²
9. სარინელის მოწყობისათვის ბეტონის ხსნარით მოჭიმვა სისქით 7 სმ. -13.22 მ²
10. საწვიმარი ძაბრი 13 ც.
11. საწვიმარი ღარების მოწყობა პირითად შენობაზე და მინაშენზე -125.1 გრმ. მ.
12. საწვიმარი მიღები 55 გრმ. მ.



დირექტორი	მ. ვაშაკიძე	შ.პ.ს. "LIVE DESIGN" 
პრ. მთ. არქ.	ზ. ვაშაკიძე	
არქიტექტორი	მ. ვაშაკიძე	
ქ. თბილისში, თბილისის ზღვის მიმდებარე ტერიტორიაზე ყოფილ ტურბაზა "თბილისი"-ს შენობის სარეაბილიტაციო სამუშაოების პროექტი.		არქიტექტურული ნაწილი
		სტად. მ.პ. A-3
		შ.პ.ს. "LIVE DESIGN"
		მ.პ. A-3
		დ.პ.პ. 063.№
		თარიღი
		2015