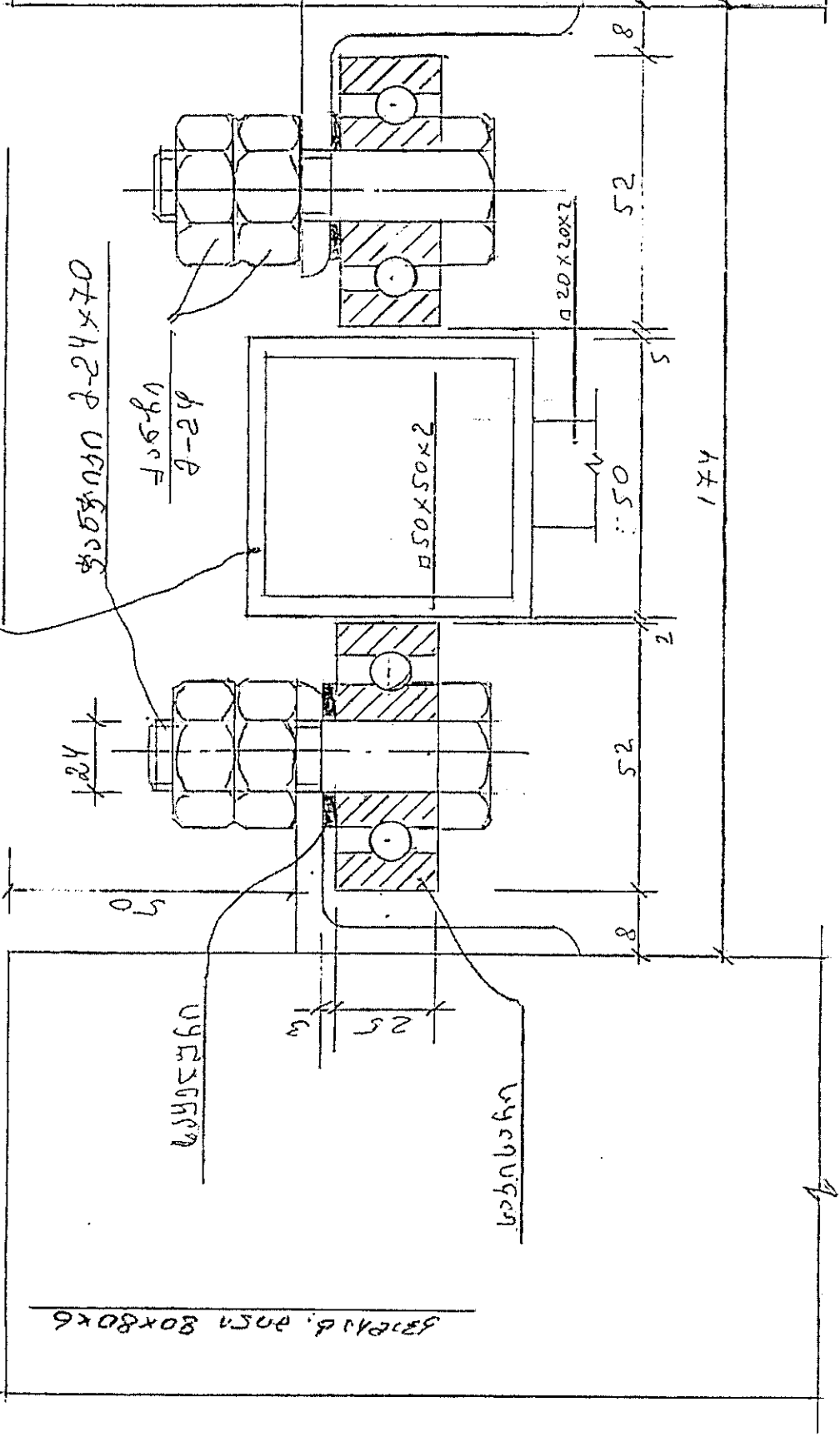


Установка переключателя на панель

3

Установка переключателя

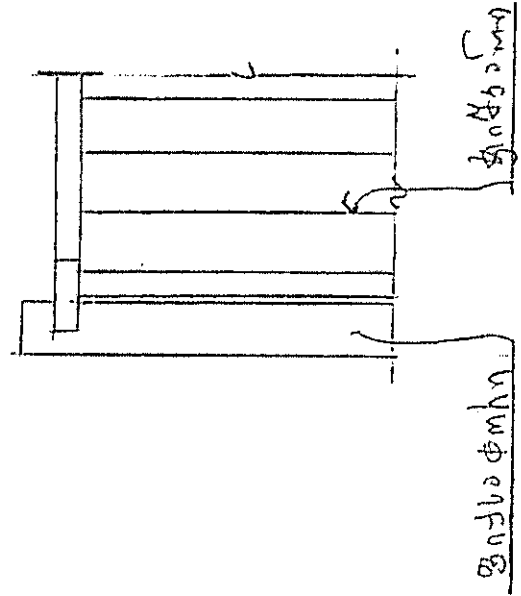
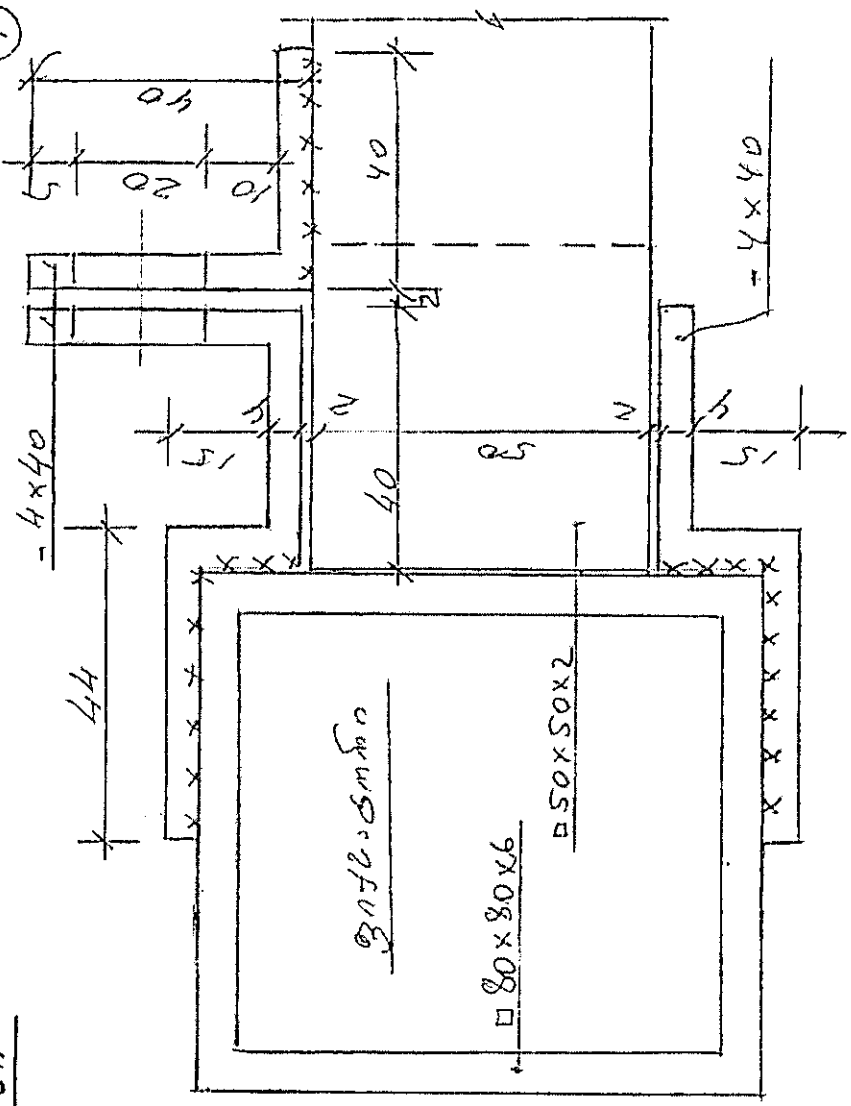


Установка переключателя

Установка переключателя

Ճարտարապետական նախագիծ

4



Ջրվաճառի և Մուտքի նախագիծ

1. Ջրվաճառի քարե սալեր - 4,5 թ. թ.
2. Ջրվաճառի քարե սալեր - 7,5 թ. թ.
3. Ջրվաճառի քարե սալեր - 10,0 թ. թ.
4. Ջրվաճառի քարե սալեր - 48,0 թ. թ.
5. Ջրվաճառի քարե սալեր - 0,35 թ. թ.
6. Մուտքի քարե սալեր - 2 թ.
7. Մուտքի քարե սալեր - 0,12 թ. թ.
8. Մուտքի քարե սալեր - 2 թ.
9. Մուտքի քարե սալեր - 15,0 թ. թ.

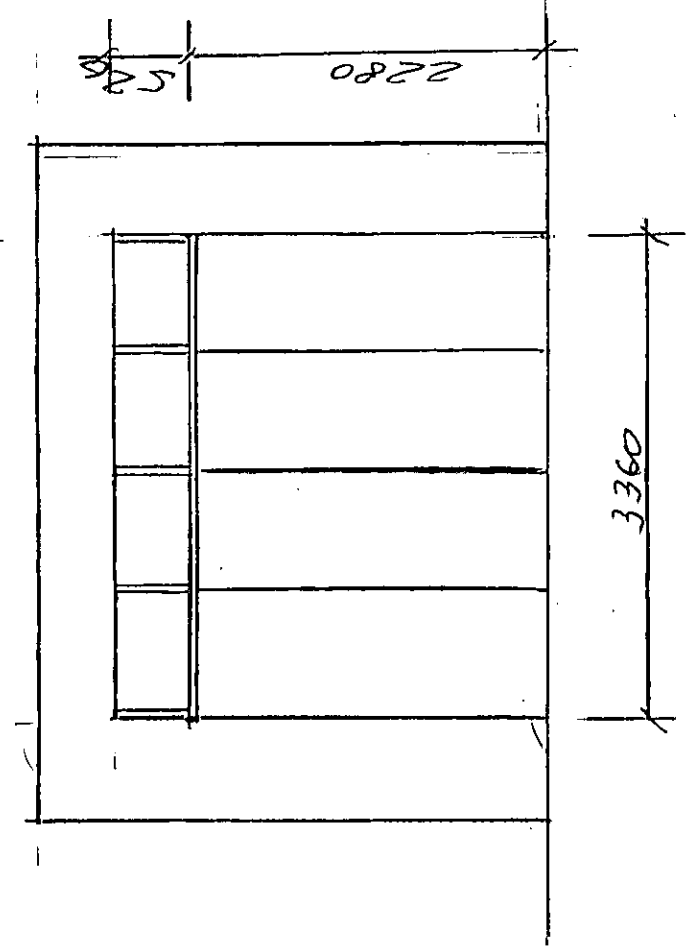
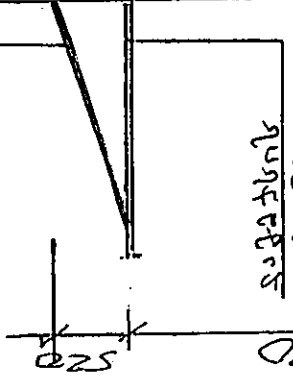
10. Ջրվաճառի քարե սալեր - 15 թ. թ.
11. Ջրվաճառի քարե սալեր - 19 թ. թ.
12. Ջրվաճառի քարե սալեր - 50x50x2 - 0,2 թ. թ.
13. Ջրվաճառի քարե սալեր - 50x50x2 - 0,2 թ. թ.
14. Ջրվաճառի քարե սալեր - 24x40 քարե սալեր - 2 թ.
15. Ջրվաճառի քարե սալեր - 40x10x2 - 2 թ.
16. Ջրվաճառի քարե սալեր - 35x24x2 - 2 թ.

Բնակարանի շինարարական պայմանագրի հավելում

ՀԱՅԿԻՍՏԱՆԻ ԿՐԹԱՆՈՒՅՑՈՒՄԻ ՆԱԽԱՐԱՐՈՒՄԻ ԿՐԹԱՆՈՒՅՑՈՒՄԻ ԿՐԹԱՆՈՒՅՑՈՒՄԻ

Հասցե՝ Երևան

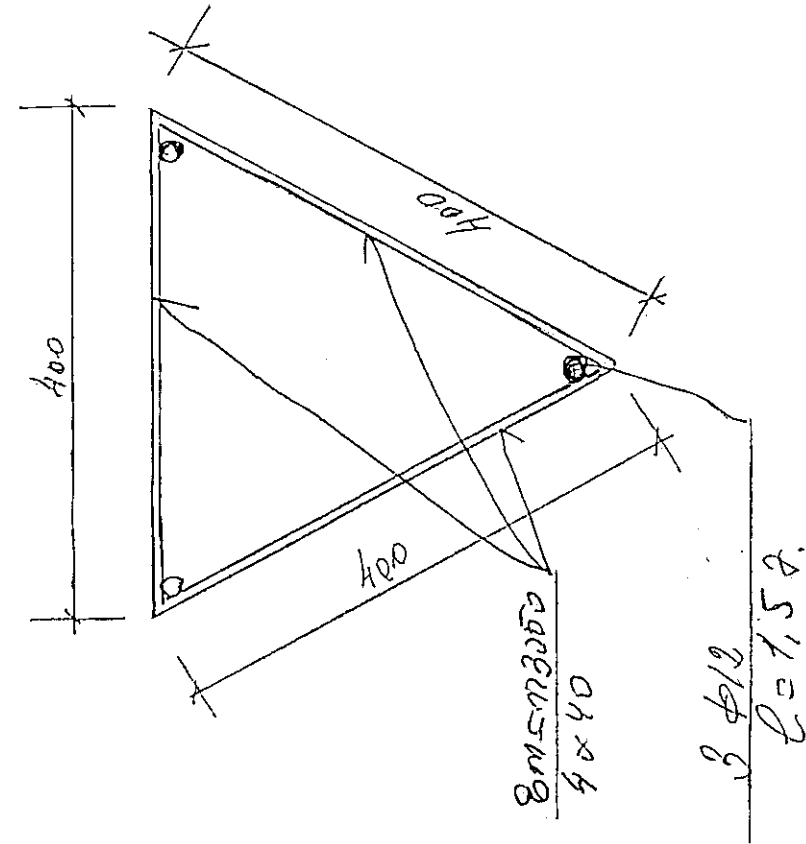
ՊՈ՛ՅՅՈՒՄ



Ձեռագրեր

1. Հասցե Երևանի մարզի Կրթության նախարարության կողմից
2. Կառուցողական ծախսի կազմակերպչի կողմից - 1,8 x 3,36 զ.
3. Բնակարանի կառուցման ծախսերի կազմակերպչի կողմից - 10 զ.ձ.

УСИЛЕНА РЕШКА



УСИЛЕНИЕ:

1. 3 φ12 в 1 ярусе — 4,5 з.д.
2. 3 φ12 в 2 ярусе — 3,6 з.д.

УСИЛЕНИЕ РЕШКИ
 УСИЛЕНИЕ РЕШКИ