



საგანმანათლებლო და სამეცნიერო  
ინფრასტრუქტურის განვითარების სააგენტო

**ბურჯანის მუნიციპალიტეტი  
სოფელი კაჭრეთი საზოგადოებრივი  
კოლეჯი აისის ნაწილობრივი  
რეაბილიტაციის პროექტი**

**ტექნიკური დოკუმენტაცია  
/არქიტექტურა/**

**დამკვეთი:**

საქართველოს განათლებისა და მეცნიერების სამინისტრო

**შეასრულა:**

მერაბ ხაჩატურიანი

**ბანმარტეპიტიბარათი**

ობიექტი სდასახელება: კაჭრეთის საზოგადოებრივი კოლეჯი აისი.

წინამდებარე სამშენებლო ობიექტის საპროექტო-სახარჯთაღრიცხვო დოკუმენტაცია მომზადებულია საქართველოს განათლებისა და მეცნიერების სამინისტროს დაკვეთის საფუძველზე და შედგენილია საქართველოში მოქმედი “სამშენებლონორმების და წესების” და მშენებლობის შემფასებელთა კავშირის “სამშენებლო რესურსების კავშირის” მიმდინარე წლის კვარტლის ფასების მიხედვით. ობიექტის მოწყობის სამუშაოების ჩამონათვალი:

1. **დემონტაჟი** – სავალდებულოა სამუშაოები განხორციელდეს “შრომისდაცვა და უსაფრთხოება”-ს გათვალისწინებით. მოხდეს არსებული კიბე ბაქნის დემონტაჟი.
2. **კიბე ბაქანი პანდუსი** – მოწყობის სამუშაოები განხორციელდეს მოწოდებული დეფექტური აქტის და ნახაზის მიხედვით.
3. **შრომისდაცვა და უსაფრთხოება**–გათვალისწინებასავალდებულოა.

**ფერებიშეთანხმდესდამკვეთთან.**

შესრულებული სამშენებლო სამუშაოები უნდა შეესაბამებოდეს საქართველოში მოქმედ სამშენებლო ნორმებს და წესებს.

საკონტაქტო პირები: სამშენებლო მენეჯერი დავით გაგუა - 555152056

არქიტექტორი მერაბ ხაჩატურიანი - 577178050



### ამონაწერი საჯარო რეესტრიდან

განცხადების რეგისტრაცია  
N 882014207512 - 23/04/2014 15:36:04

მომზადების თარიღი  
24/04/2014 09:07:34

### საკუთრების განყოფილება

ზონა გურჯაანი	სექტორი კაჭრეთი	კვარტალი 57	ნაკვეთი 011	ნაკვეთის საკუთრების ტიპი: საკუთრება ნაკვეთის ფუნქცია: არასასოფლო სამეურნეო დაზუსტებული ფართობი: 65000.00 კვ.მ. ნაკვეთის წინა ნომერი: 51.20.01.466; შენობა-ნაგებობის ჩამონათვალი: N1 N2 N3 N4 N5 N6 შენობა-ნაგებობ(ებ)ის საერთო ფართი: 7520.40
მისამართი: რაიონი გურჯაანი , სოფელი კაჭრეთი				

### მესაკუთრის განყოფილება

განცხადების რეგისტრაცია : ნომერი 512005000139 , თარიღი 24/01/2005

უფლების დამადასტურებელი დოკუმენტი:

- მომართვა N160 , დამოწმების თარიღი: 20/05/2005 , სახელმწიფო ქონების მართვის გურჯაანის სამმართველო

მესაკუთრეები:  
სახელმწიფო

მესაკუთრე:  
სახელმწიფო

აღწერა:

### იპოთეკა

საგადასახლო გირავნობა:

რეგისტრირებული არ არის

### სარგებლობა

განცხადების  
რეგისტრაცია  
ნომერი  
882010674594  
თარიღი 28/06/2010  
13:22:09  
  
უფლების  
რეგისტრაცია: თარიღი  
29/06/2010

მოსარგებლე: საქართველოს განათლებისა და მეცნიერების სამინისტრო ს.ს.ი.პ.  
სამოგალოებრივი კოლეჯი "აისი" 227770800;  
მესაკუთრე: სახელმწიფო;

საგანი: მიწის ნაკვეთი 65000 კვ.მ. და მასზე განლაგებული შენობა-ნაგებობანი საერთო ფართობით 7520,4 კვ.მ. ;  
ხელშეკრულების დადების თარიღი: 17/03/2010;  
არსებობის ვადით;

მომართვა, რეესტრის ნომერი N914, დამოწმების თარიღი 17/03/2010, კახეთის სახელმწიფო ქონების აღრიცხვისა და პრივატიზების სამსახურო სამმართველო  
ბრძანება, რეესტრის ნომერი N1/კ-217, დამოწმების თარიღი 10/02/2012, საქართველოს განათლებისა და მეცნიერების მინისტრო

---

## ვალდებულება

ყალბა/აკრძალვა:

რეგისტრირებული არ არის

მოვალეთა რეესტრი:

რეგისტრირებული არ არის

---

"ფიზიკური პირის მიერ 2 წლამდე ვადით საკუთრებაში არსებული მატერიალური აქტივის რეალიზაციისას, აგრეთვე საგადასახადო წლის განმავლობაში 1000 ლარის ან მეტი ღირებულების ქონების საჩუქრად მიღებისას საშემოსავლო გადასახადი გადახდას ექვემდებარება საანგარიშო წლის მომდევნო წლის 1 აპრილამდე, რის შესახებაც აღნიშნული ფიზიკური პირი იმავე ვადაში წარუდგენს დეკლარაციას საგადასახადო ორგანოს. აღნიშნული ვალდებულების შეუსრულებლობა წარმოადგენს საგადასახადო სამართალდარღვევას, რაც იწვევს პასუხისმგებლობას საქართველოს საგადასახადო კოდექსის XVIII თავის მიხედვით."

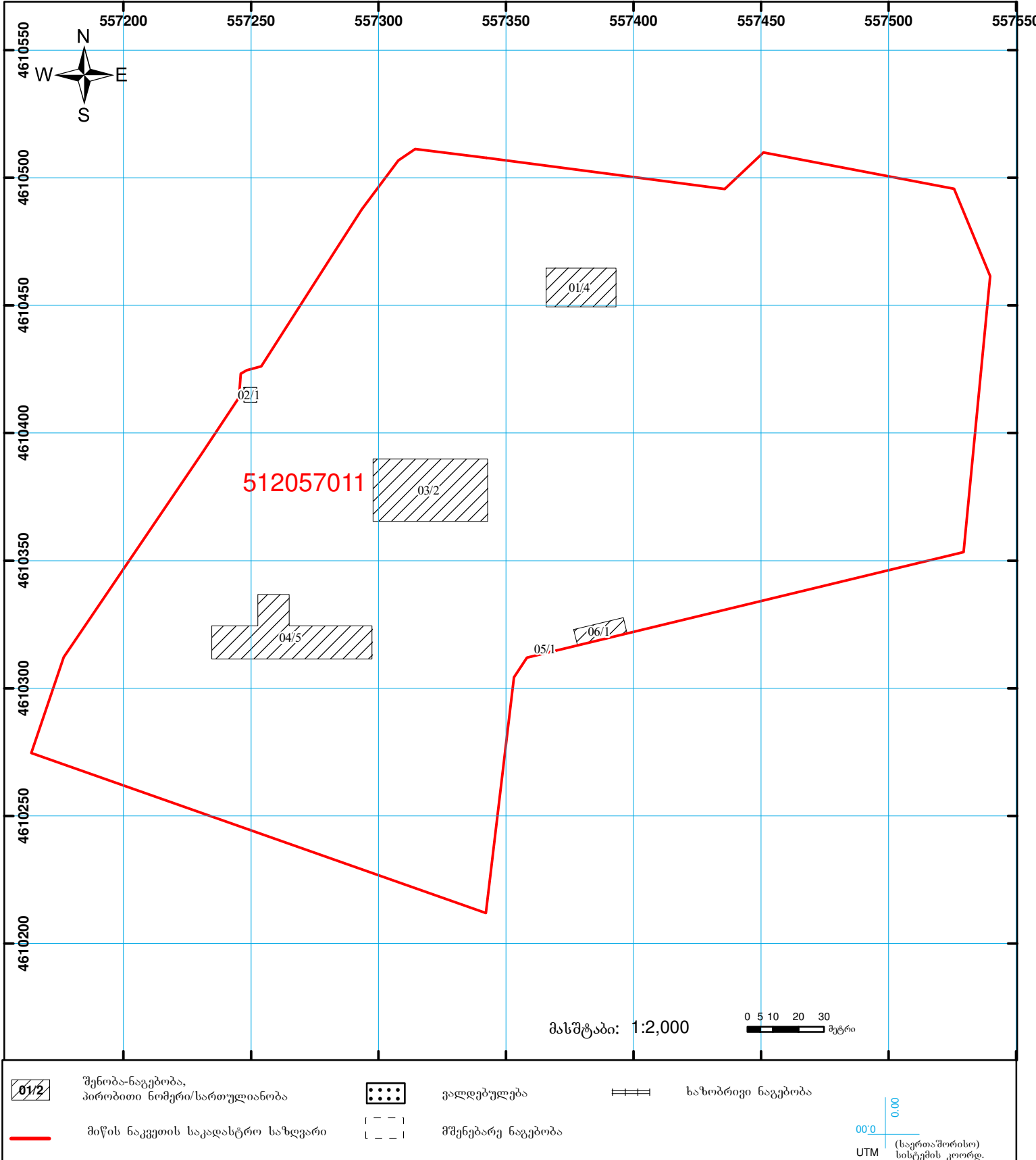
ლოკუმენტის ნამდვილობის გადამოწმება შესაძლებელია ოფიციალურ ვებ-გვერდზე <http://public.reestri.gov.ge>. ამონაწერში გექნით კური ხარვეზის აღმოჩენის შემთხვევაში, შესაძლებელია ელექტრონულად წარმოადგინოთ განცხადება ან ლაგვი კავშირდეთ: 2 405 405; 595 33 71 81; ამონაწერის მიღება შეგიძლიათ ვებ გვერდზე. ელექტრონულად ასევე საჯარო რეესტრის ეროვნული სააგენტოს ნებისმიერ ტერიტორიულ სარეგისტრაციო სამსახურში, იუსტიციის სახლესა და სააგენტოს ავტორიზებულ პირებთან.



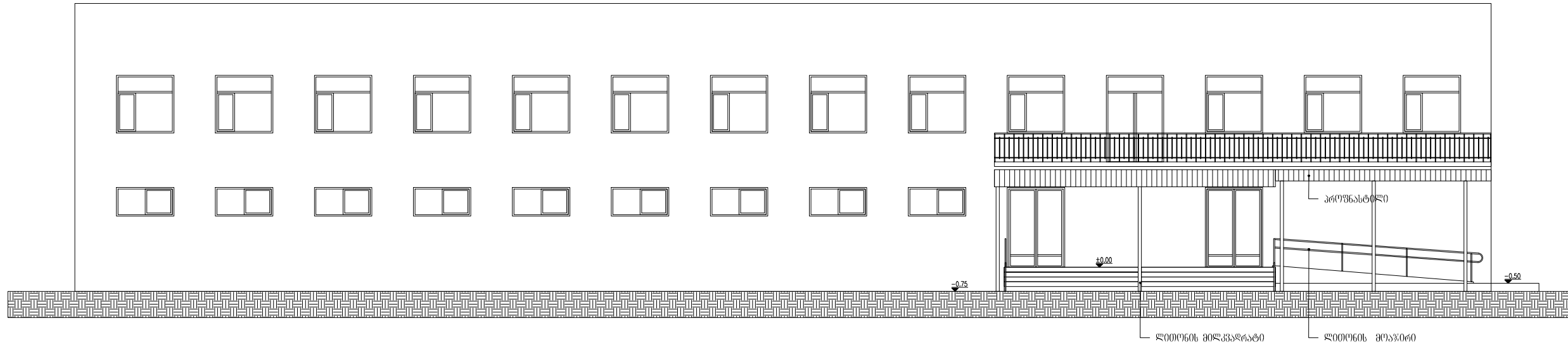
საქართველოს იუსტიციის სამინისტრო  
საჯარო რეგისტრის ეროვნული სააგენტო  
საკადასტრო გეგმა

მიწის ნაკვეთის საკადასტრო კოდი:  
განცხადების რეგისტრაციის ნომერი:  
მიწის ნაკვეთის ფართობი:  
ღანძვნაშუქვა:  
კატეგორია:  
მომზადების თარიღი:

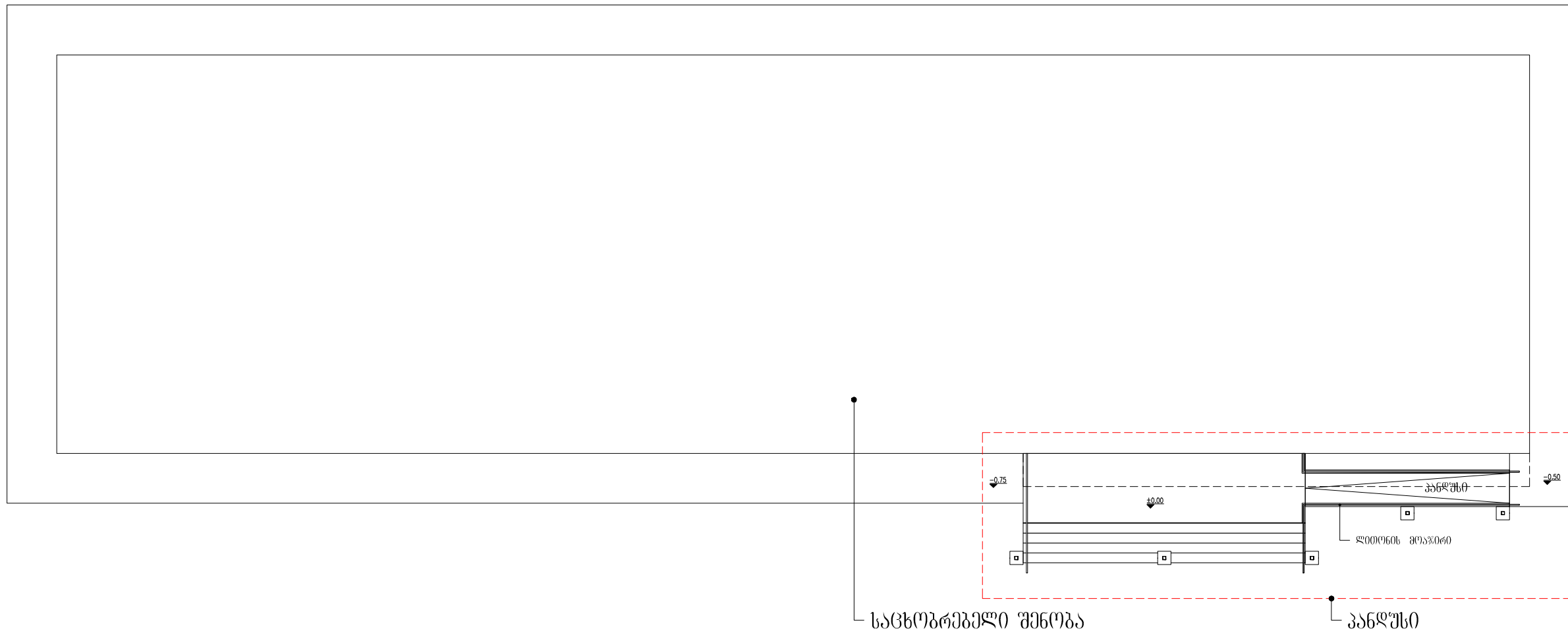
51 20 57 011  
882014209949  
65000 კვ.მ.  
არასასოფლო-სამეურნეო  
25.04.14



# ფასადი




# ბეჭედი



ღასანელა  
გურჯაანის მუნიციპალიტეტის სოფელი  
კაჭრეთის საზოგადოებრივი კოლეჯის  
ნაწილობრივი რეაბილიტაციის  
პროექტი

პირობითი აღნიშვნები:

შენიშვნა:  
- ზომები მიცემულია მილიმეტრებში.

სსიპ  
 საგანმანათლებლო და სამეცნიერო  
ინფრასტრუქტურის განვითარების სააგენტო

მ. ალექსიძის, შენიშვნა-ნაგებობა №1, II სართული  
თბილისი  
საქართველო  
2600  
995 32 2 200 220  
995 32 2 299 233  
www.esida.ge

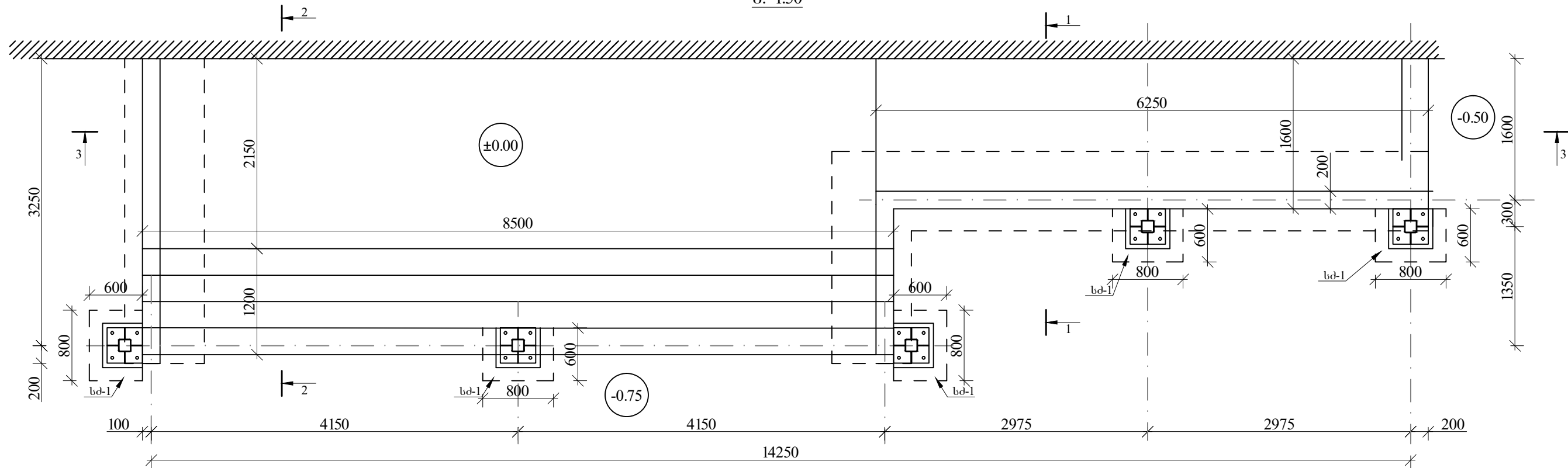
ნახაზის ღასანელა  
ფასადი; ბეჭედი.

ნახაზის სტატუსი  
ტექნიკური დოკუმენტაცია  
(არქიტექტურა)

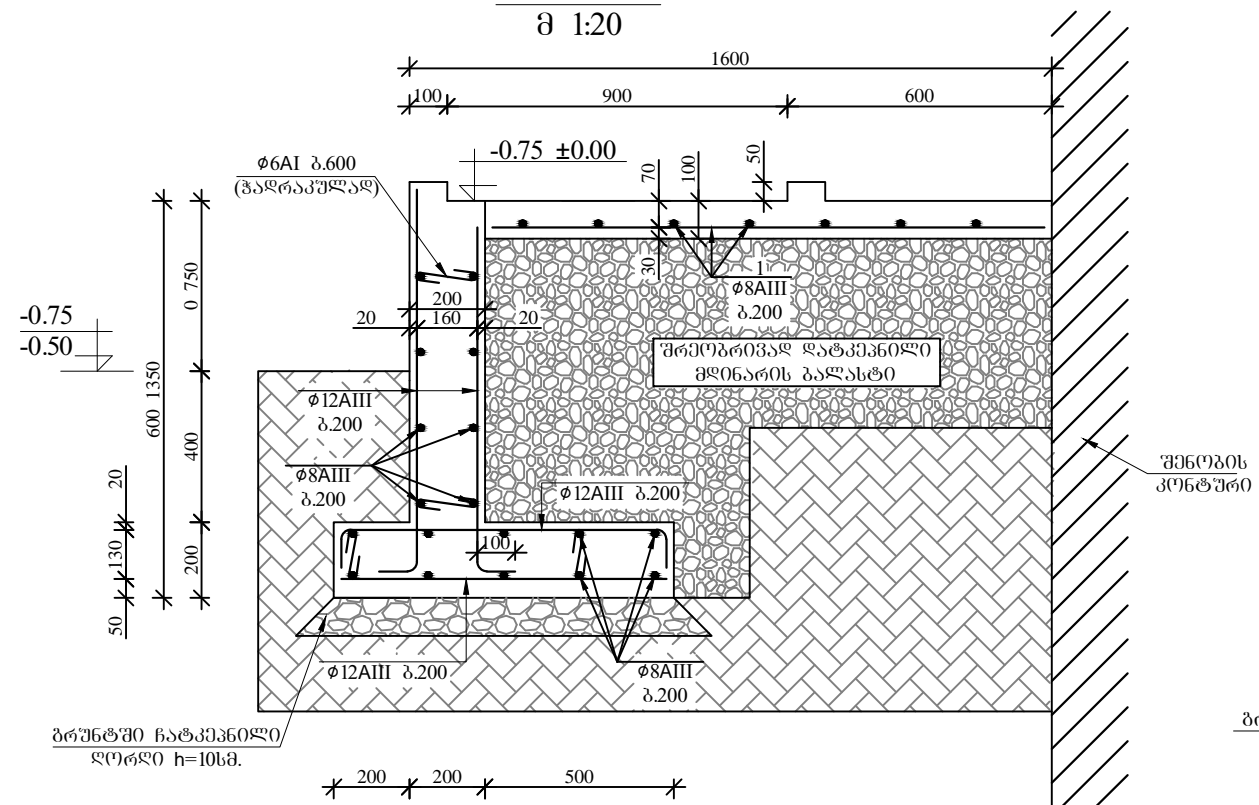
შენიშვნა  
მხარე ხანგრძლივად  
შენიშვნა  
მხარე ხანგრძლივად

მასშტაბი  
1:100  
ფორმატი  
A3

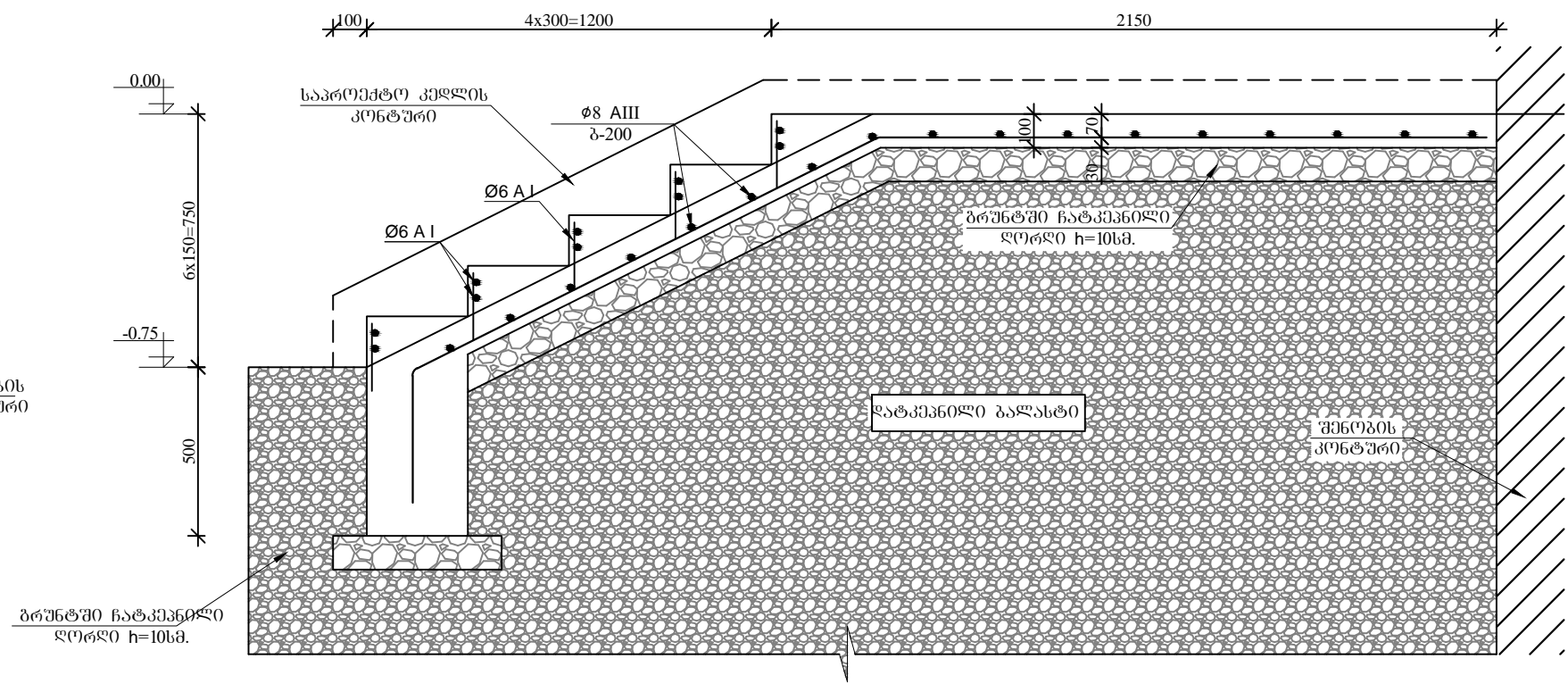
ფურც. №  
ა-1  
სტატუსი რევიზია  
ა-1




ჭრილი 1-1  
მ 1:20

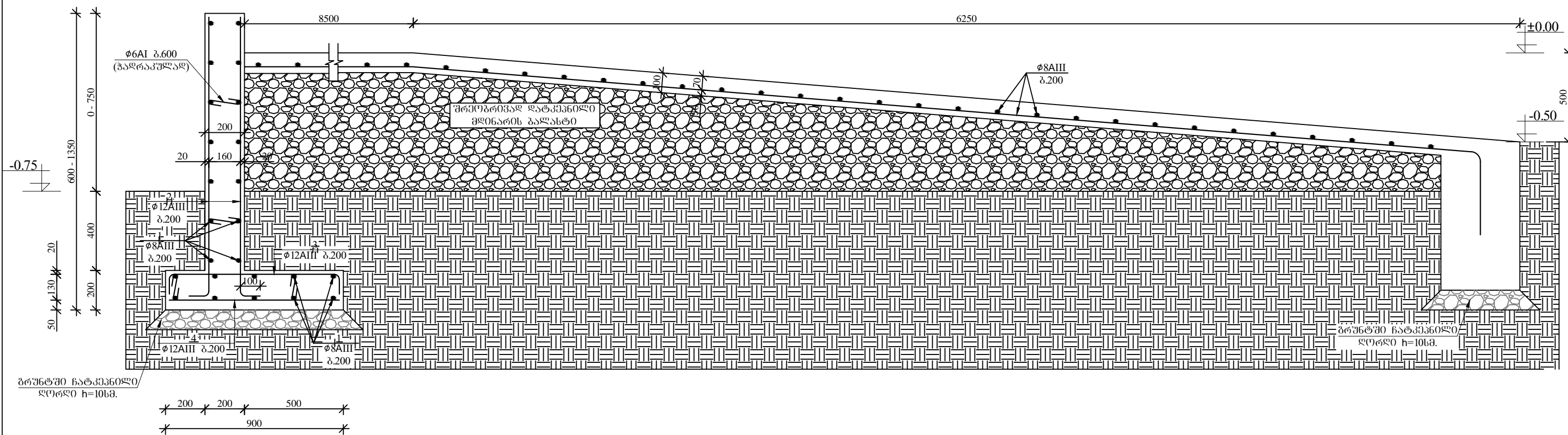


ჭრილი 2-2  
მ 1:20

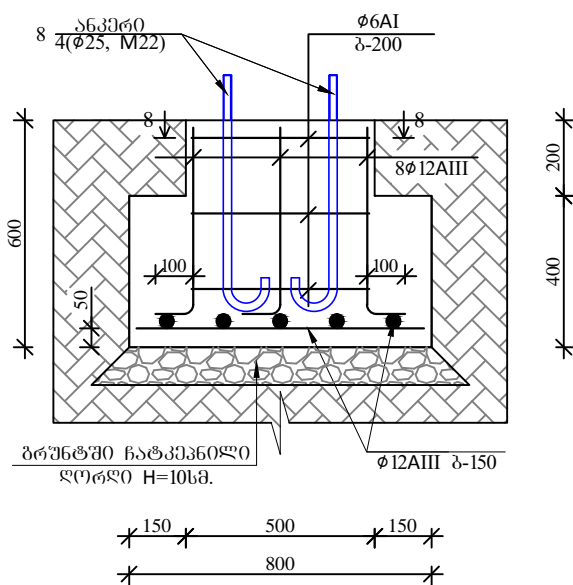


<p>დასახელება</p> <p>სამართლებლო ტ:</p>	<p>შენიშვნები</p> <ul style="list-style-type: none"> <li>- ამოსაღები ბრუნტის მოცულობა: 12.0 მ<sup>3</sup></li> <li>- უკუხასყრელი ბრუნტის მოცულობა: 3.2 მ<sup>3</sup></li> <li>- ღორღის მოცულობა: 2.5 მ<sup>3</sup></li> <li>- ბაღასტის მოცულობა: 16.6 მ<sup>3</sup></li> <li>- ბრუნტის დატკეპნა მოხდეს ფენებად (01010) ფენის სისქე 20 სმ, მიქანიკური წესით.</li> </ul>	<p>სსიპ</p>  <p>საგანმანათლებლო და სამეცნიერო ინფრასტრუქტურის განვითარების სააგენტო</p> <p>მ. აღმაშობის 1. შენობა-ნაგებობა №1. II სართული თბილისი საქართველო 2600 ტ.: (+995 32) 2 200 220; 2 200 233; www.esida.ge</p>	<p>ნახაზის დასახელება</p> <p>ნახაზის სტატუსი</p> <p>კონსტრუქციები</p>	<p>კონსტრუქტორი</p> <p>ლავითი ზურაბიშვილი</p> <p>შეამოწმა</p> <p>ლავითი ჯავახია</p> <hr/> <p>მასშტაბი</p> <p><b>სხვადასხვა</b></p> <hr/> <p>ფურც. №1</p> <p>სტატუსი რევიზია</p>
---	--	---	---	---

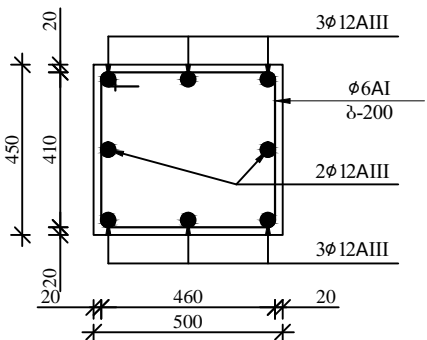
ჰრილი 3-3  
მ 1:20



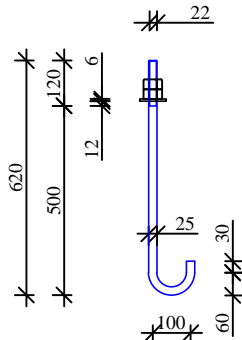
მონ. რ.ბ. საძირკველი სძ-1  
მ. 1:20



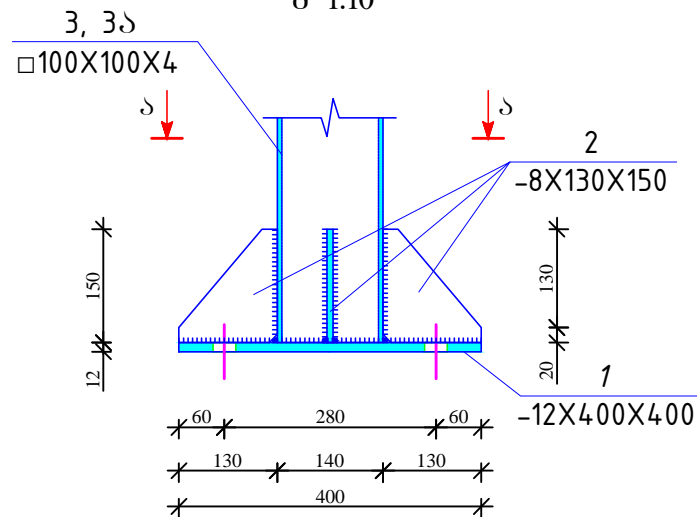
ჰრილი 8-8  
მ 1:20



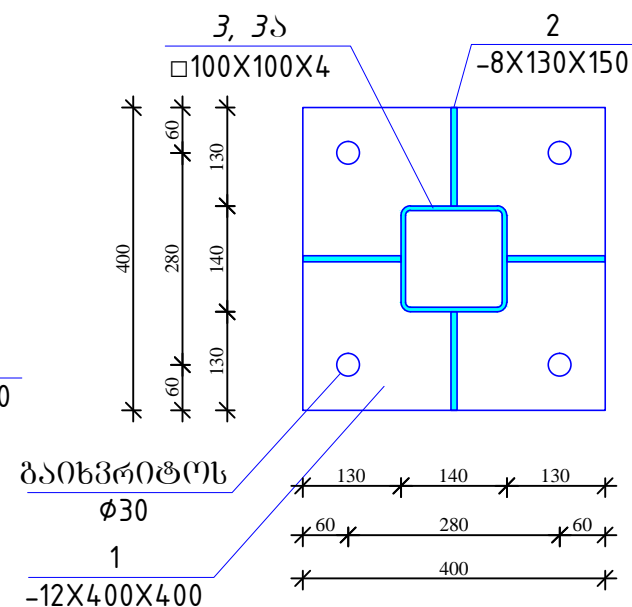
ანკერი  
(მასალა-09Г2С, Φ25, М22)  
მ 1:20



ლითონის ღბარის ბაზა  
მ 1:10




ჰრილი ა-ა  
მ 1:10



დასახელება  
  
სამართლებელი  
ტ:

შენიშვნა:

სსიპ  
  
 საგანმანათლებლო და სამეცნიერო  
 ინფრასტრუქტურის განვითარების სააგენტო  
 მ. აღმაშენებლის 1. შენობა-ნაგებობა №1. II სართული  
 თბილისი  
 საქართველო  
 2600  
 ტ.: (+995 32) 2 200 220; 2 200 233; www.esida.ge

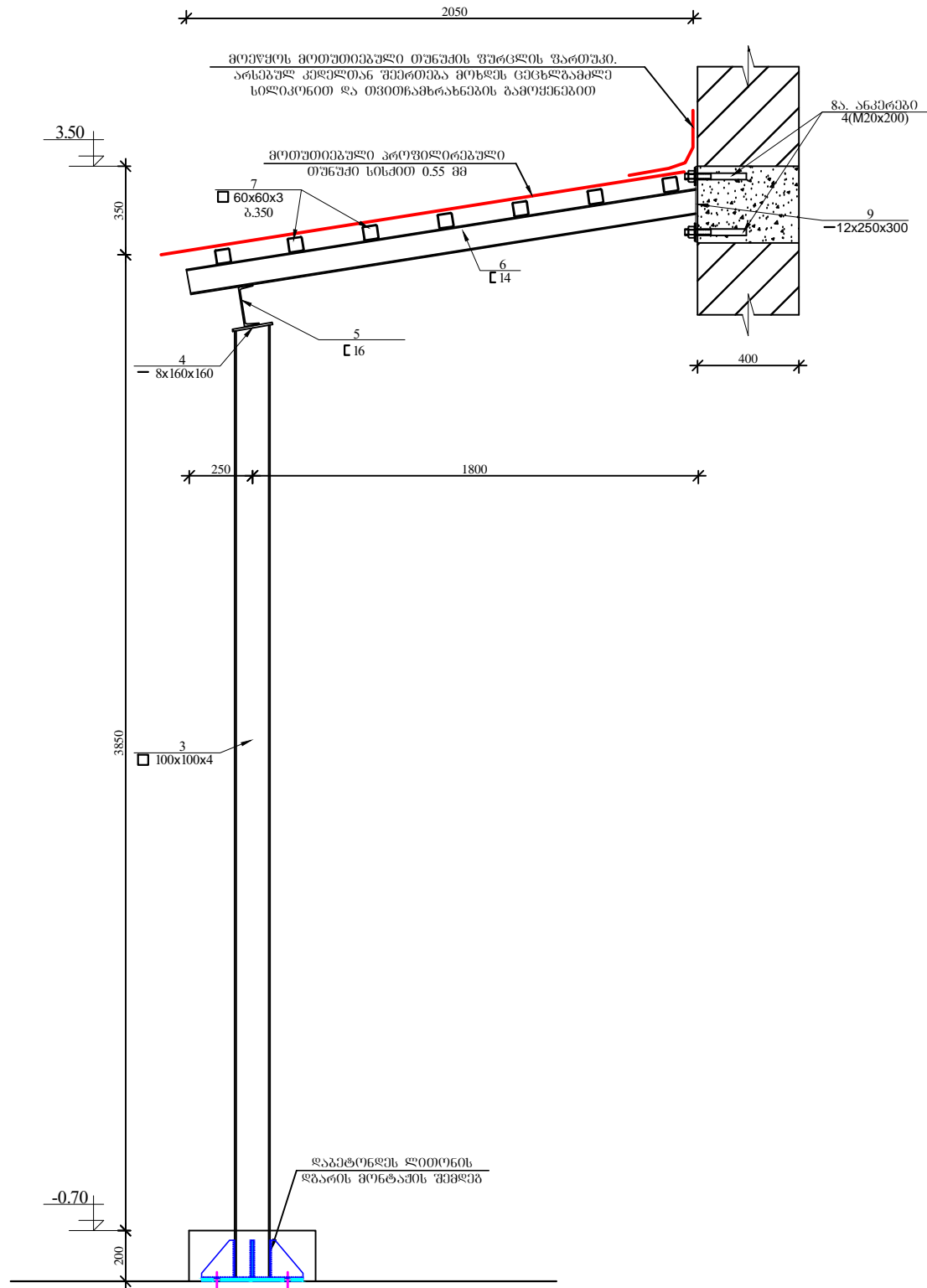
ნახაზის დასახელება  
  
ნახაზის სტატუსი  
კონსტრუქციები

კონსტრუქტორი  
 ღავრიო ზურაბიშვილი  
 შპს "გეო-სტრუქტურა"  
 ღავრიო ზურაბიშვილი  
 მასშტაბი  
**სხვადასხვა**  
 ფურც. №2  
 სტატუსი რევიზია

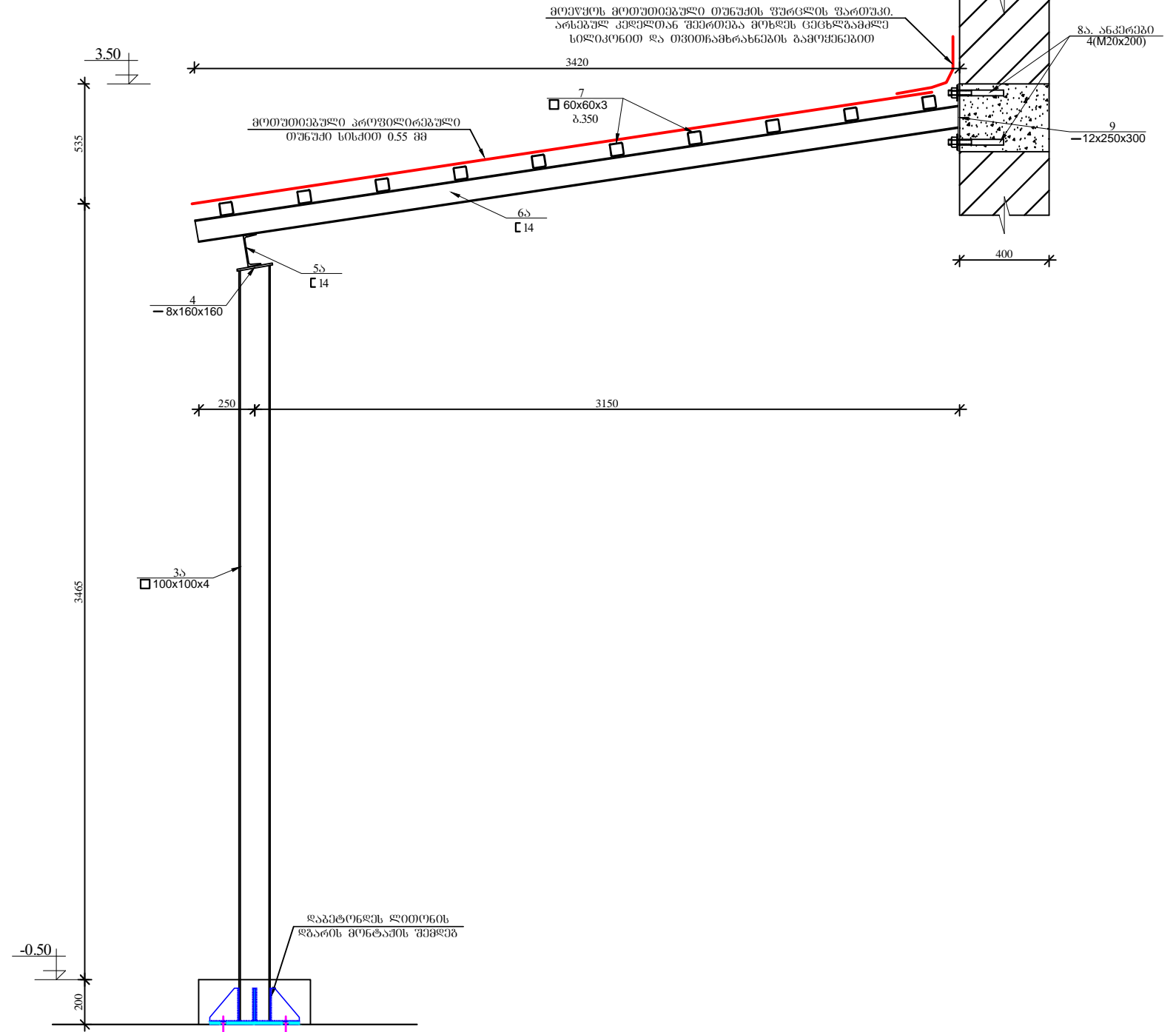




ჭრილი 4-4  
მ. 1:25



ჭრილი 5-5  
მ. 1:25



დასახელება

საქართველო  
ტ:

შენიშვნა:

წინააღმდეგობის სიმაღლე დაზუსტდეს აღბილხე.

სსიპ



საგანმანათლებლო და სამეცნიერო ინფრასტრუქტურის განვითარების სააგენტო

მ. აღმაშენებლის 1. შენობა-ნაგებობა №1. II სართული  
თბილისი საქართველო  
2600  
ტ.: (+995 32) 2 200 220; 2 200 233; www.esida.ge

ნახაზის დასახელება

ნახაზის სტატუსი

კონსტრუქციები

კონსტრუქტორი  
დავით ზურაბიშვილი  
შეამოწმა  
დავით ჯავახია

მასშტაბი

სხვადასხვა

ფურც. №4

სტატუსი რევიზია