

შპს. "ლ.დ. იუნიონ"  
"L.D. UNION" LTD.

ქ. ყვარლის არასახიფათო ნარჩენების ნაგავსაყრელის პოლიგონის  
კეთილმოწყობის და ექსპლოატაციის სამუშაოები

## ნაწილი A

პოლიგონის კეთილმოწყობის სამუშაოები

ტერიტორიის განათებისა და  
შიდასამოედნო კალოვანი ქსელები

(ელექტრული ნაწილი)

შ.პ.ს. "ლ.დ. იუნიონ"-ს  
დირექტორი:



/ ლ. დიდიკე /

ბანმარტპიტი ბარათი

ობიექტის კვება ხორციელდება ქალაქის ქსელიდან, რისთვისაც ტერიტორიაზე აღრიცხვის კვანძამდე მოყვანილ უნდა იქნას მიწისზედა ან მიწისქვეშა კაბელი განიკვეთით არანაკლებ 2x6.0 მმ². დაგეგმილია აღრიცხვის კვანძის მოწყობა, ტერიტორიაზე შესასვლელი ჭიშკრის გვერდით, ბოძზე, ჰერმეტიკული ყუთში. ზემოთ აღნიშნული გარე ქსელის კაბელისა და აღრიცხვის კვანძის მონტაჟს განახორციელებს ადგილობრივი ელ. სადისტრიბუციო კომპანია.

შიდასამოედნო ძალოვანი ქსელი სრულდება 2x6.0 მმ², სპილენძის ორმაგი იზოლაციის კაბელით, რომელიც მთავარ ფარს კვებას აწვდის აღრიცხვის კვანძიდან. ძალოვანი ქსელის კაბელი უნდა განთავსდეს ტრანშეაში, დამცავ მილში.

სადარაჯო ჯიხურის, ფანჩატურის და საპირფარეშოს ელ. მომარაგება ხორციელდება 2x2.5 მმ² სპილენძის, ორმაგი იზოლაციის კაბელებით, მთავარი ფარიდან (MB), რომელიც განთავსებულია სადარაჯო ჯიხურში. სადარაჯო ჯიხურს გააჩნია თავისი სადისტრიბუციო ფარიც.

ტერიტორიის განათება ხორციელდება 3 და 7 მეტრის სიმაღლის ლუმინისცენტური ნათურებით აღჭურვილი სანათებით, სიმძლავრით 150/100 w. სანათებს უნდა გააჩნდეს ჰერმეტიკული საკომუტაციო კოლოფები. ტერიტორიის განათების კაბელი ასევე უნდა ჩაიდოს ტრანშეაში, დამცავ მილში.

მზა სადარაჯო ჯიხური აღჭურვილია შიდა ელ. გაყვანილობით, როზეტებით და ჩამრთველებით. MB ფარში მიერთებული ახალი გაყვანილობა უნდა ჩაიდოს პლასტმასის საკაბელო არხში.

ფანჩატურისა და საპირფარეოსთვის პროექტი ითვალისწინებს განათებისა და ჩამრთველების მოწყობას. ამ ნაგებობებში დაგეგმილია ლუმინისცენტური სანათებისა და ჩამრთველების დამონტაჟება.

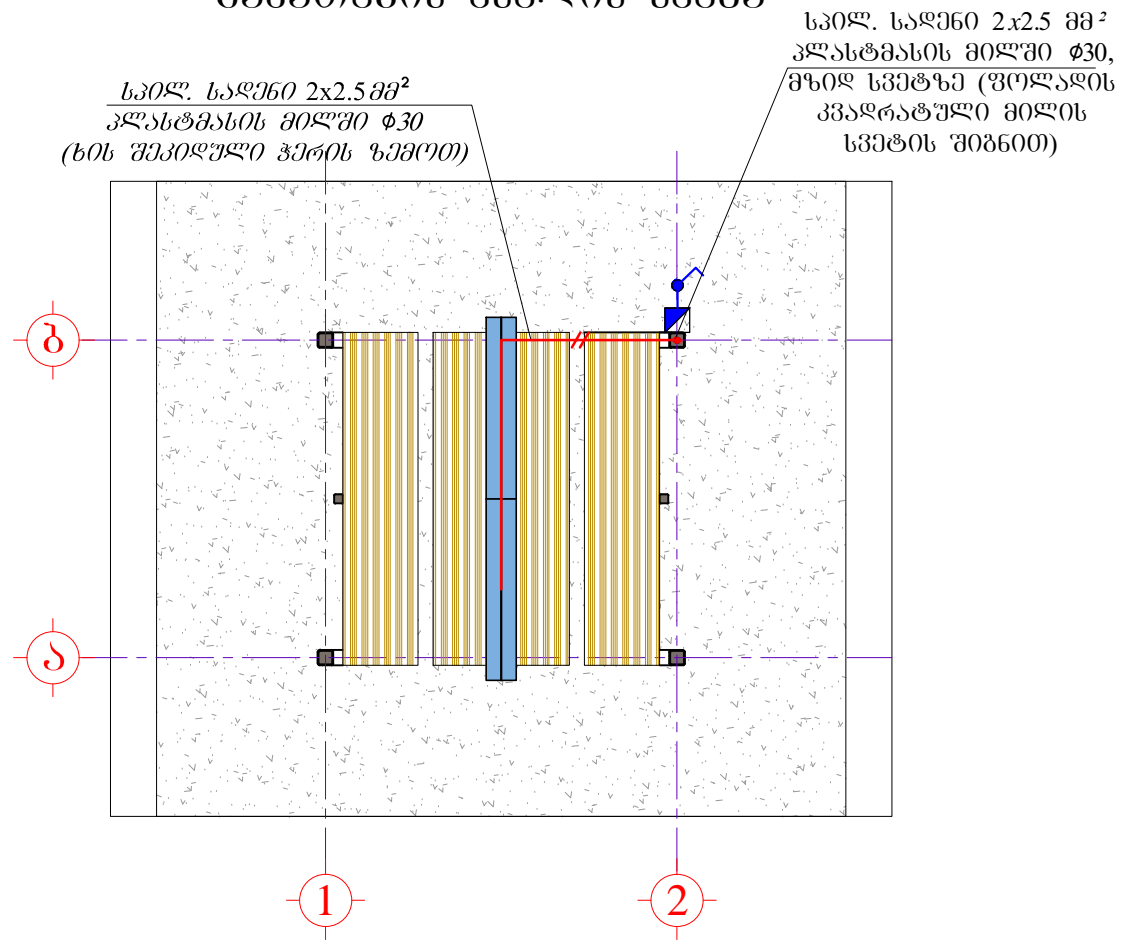
ფანჩატურის ელ. გაყვანილობა განთავსებულია ფოლადის კვადრატული მილის მზიდი სვეტის შიგნით და ხის შეკიდული ჭერის ზემოთ. ორივე შემთხვევაში სადენი უნდა ჩაიდოს დამცავ პლასტმასის მილში. ჩამრთველის კოლოფი დამაგრდეს ფოლადის სვეტზე, გარედან.

საპირფარეშოს ელ. გაყვანილობა განთავსებულია ფოლადის კვადრატული მილის მზიდი სვეტისა და ნივნივის შიგნით. სადენი უნდა ჩაიდოს პლასტმასის დამცავ მილში. ჩამრთველის კოლოფი დამაგრდეს ფოლადის სვეტზე, გარედან.

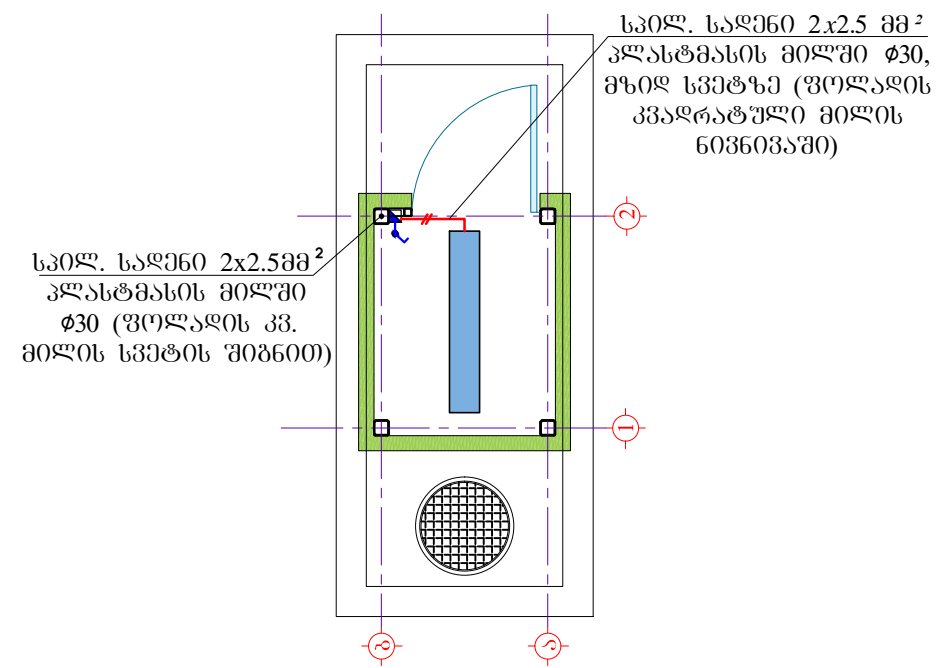
ნახაზების ჩამონათვალი	შვ.
ბანმარტპიტი ბარათი, ნახაზების ჩამონათვალი	E-0
ფარდულის, ფანჩატურის და WC-ს, განათების ქსელის სქემები	E-1
ტერიტორიის განათებისა და ძალოვანი ქსელის გეგმა	E-2
ტრანშეის ჭრილი 1-1, 2-2; სპეციფიკაცია	E-3
ფარი MB	E-4
ბადის სანათი, აღრიცხვის კვანძის სამონტაჟო ბოძი	E-5
აღრიცხვის კვანძი, სპეციფიკაცია	E-6
ქუჩის სანათი	E-7

	შპს "ელ იშენი"		ქ. ვერლის არასახიფათო ნარჩენების ნაგავსაყრელის პოლიგონის კეთილმოწყობის და ექსპლუატაციის სამუშაოები		
საარ. ჯგუფ. ხელმძღვანელი	ა.გ. ქიქოძე	ანატოლუშვილი	ნაწილი A კოორდინირების კომისიის წევრი		
შეასრულა:		დ. ბიბოძე			
შეამოწმა:	ა.გ. ქიქოძე	ანატოლუშვილი	ტერიტორიის განათებისა და შიდასამოედნო ძალოვანი ქსელები (ელექტრული ნაწილი)		
			ბანმარტპიტი ბარათი, ნახაზების ჩამონათვალი		
№	თარიღი: 5.09.2013	ნახ: №№	შურც: - ბი	E-0	





## ფანჯრის ბანათების ქსელის სქემა

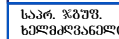



## WC ბანათების ქსელის სქემა



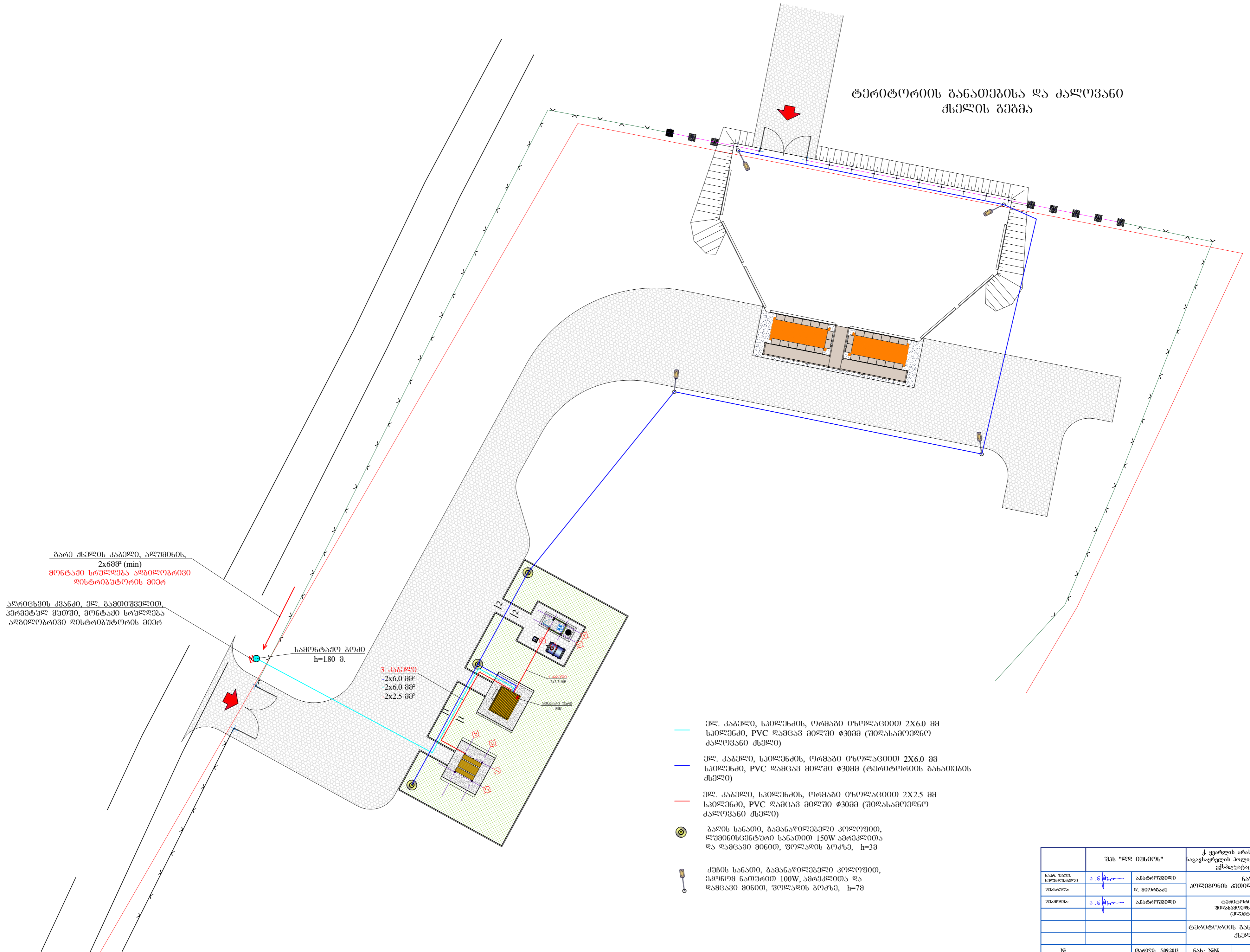
### პირობითი აღნიშვნები

-  ლუმინისცენტური სანათი, ტენშეულწევადი 2x36W.
-  ლუმინისცენტური სანათი, ტენშეულწევადი 36W.
-  ჩამრთოველი, გარე მონტაჟის, ჰერმეტიკული კოლოვით
-  ჰერმეტიკული საკომუტაციო კოლოვი, გარე მონტაჟის

	შპს "ლდ იუნონ"		ქ. ყვარლის არასახიფათო ნარჩენების ნაგავსაყრელის პოლიგონის კეთილმოწყობის და ექსპლუატაციის სამუშაოები
საპრ. ჯგუფ. სამშენობელი		ანატოლი	ნაწილი A
შეასრულა:		დ. ბიორბაძე	პროექტის კომპლექტის სამუშაოები
შეამოწმა:		ანატოლი	ტერიტორიის ბანათებისა და შიდასამშენო კალკონი ქსელები (ელექტრული ნაწილი)
			ფარდელის, ფანჯრის და WC-ს ბანათების ქსელის სქემა
№	თარიღი: 5.09.2013	ნახ: №№	ფურც.: - ბი E-1



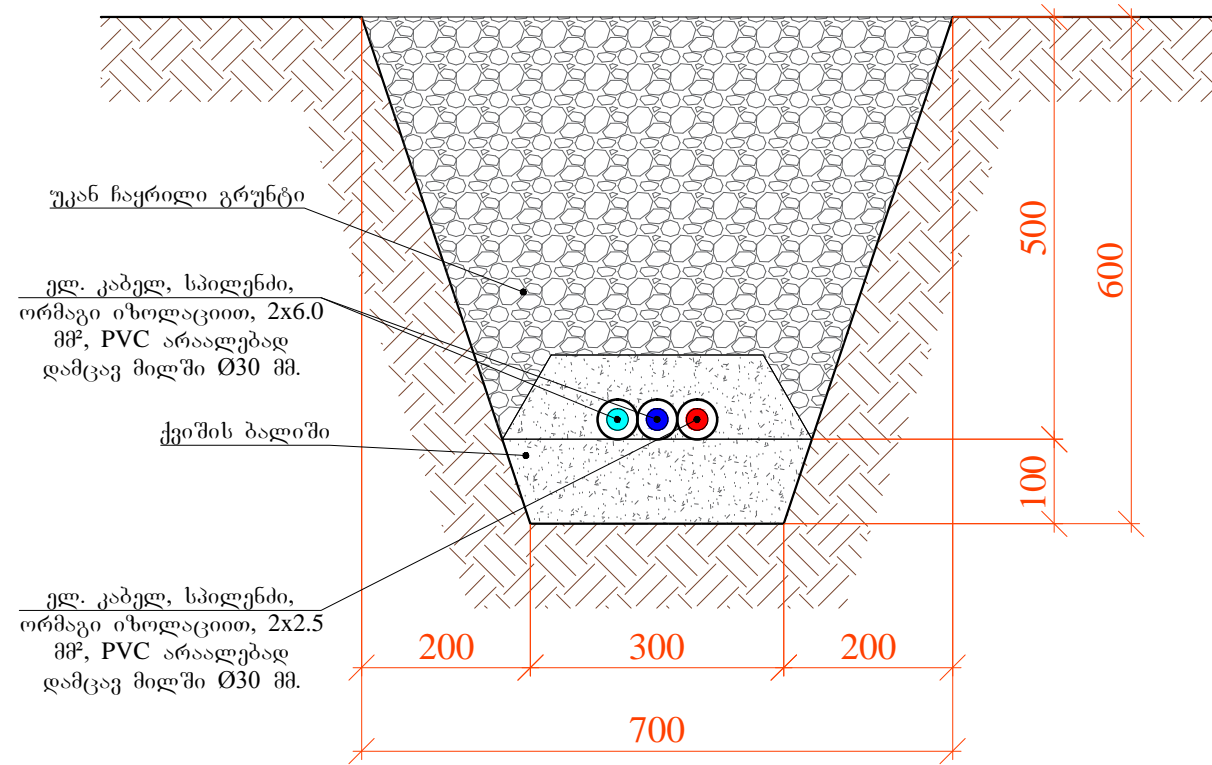
ტერიტორიის განათებისა და კალოვანი ქსელის გეგმა



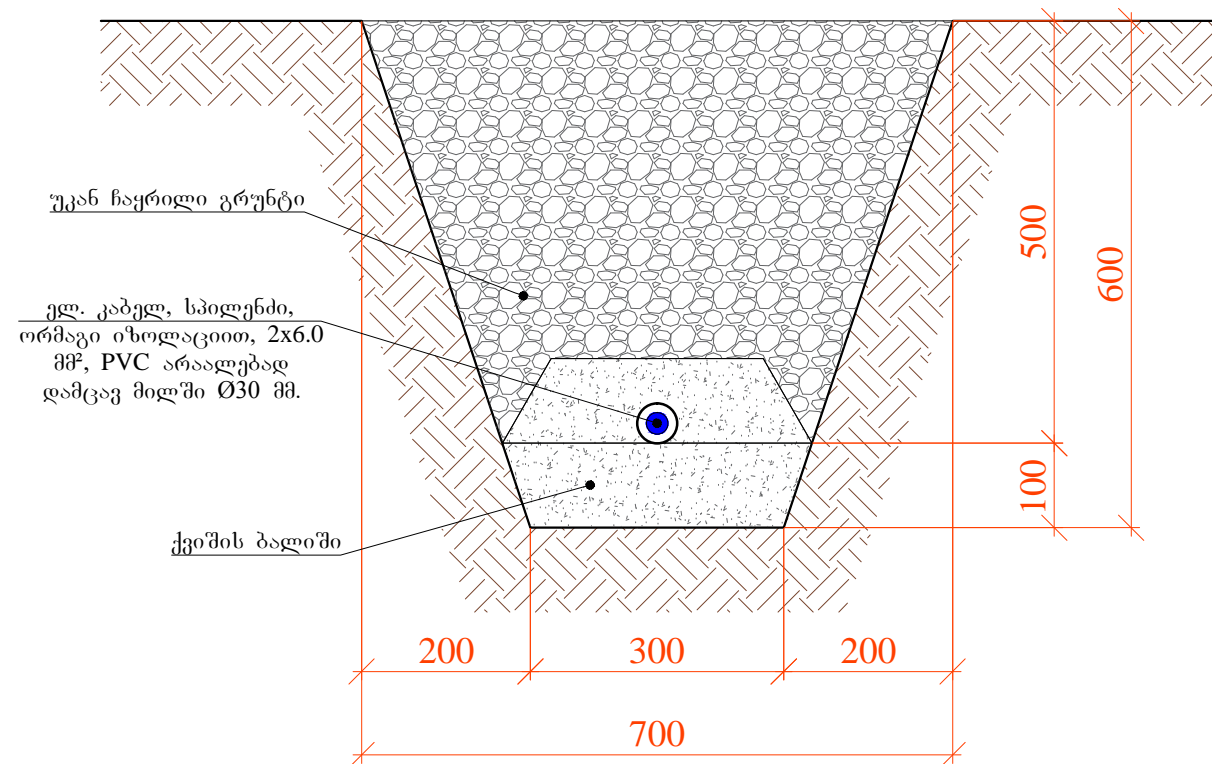
შპს "ელ. იუნორ"		ქ. ვერლის არასახიფათო ნარჩენების ნაგებავრელის პოლიგონის კეთილმოწყობის და ექსპლუატაციის სამუშაოები	
სამ. ნაშ. ხელმოწერა	0.6 მ. ანატოლუხიძე	ანატოლუხიძე	ნაწილი A
შეხვევა	0.6 მ. დ. ბიორაძე	დ. ბიორაძე	პროექტის კომპლექტაციის სამუშაოები
შეხვევა	0.6 მ. ანატოლუხიძე	ანატოლუხიძე	ტერიტორიის განათებისა და შიდასამონტაჟო კალოვანი ქსელი (შედასამონტაჟო ნაწილი)
			ტერიტორიის განათებისა და კალოვანი ქსელის გეგმა
№	თარიღი: 5.09.2013	ნახ: N№	ფურც.: - კი E-2



ტრანშეის ჭრილი 1-1



ტრანშეის ჭრილი 2-2

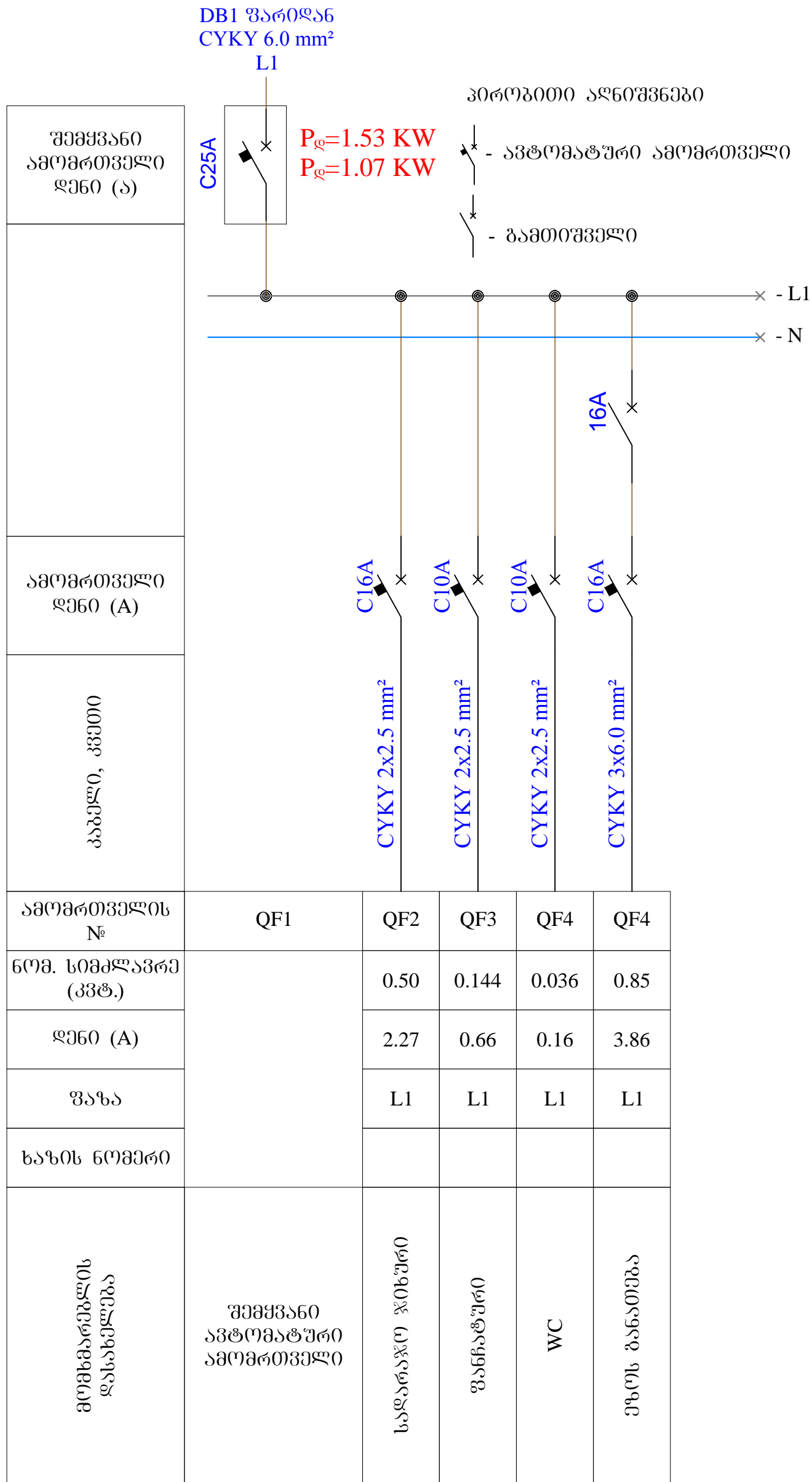


ნაგებობების შიდა ელ. ქსელების სპეციფიკაცია			
№	დასახელება	ბანზ.	რ.-ობა
1	ჩამრთველები, ერთ კოლუსიანი, გარე მონტაჟის, კერამიკული, 1A	ც	2
2	სანათები, ლუმინისცენტური 2x36W, ტენუეუფევალი	ც	2
3	სანათები, ლუმინისცენტური 36W, ტენუეუფევალი	ც	1
4	სპილენძის საღმის 2X25 მმ გაყვანა პლასტმასის დამცავ მილში Ø30	მ	10
5	პლასტმასის დამცავი მილი Ø30 მმ. გოფირებული	მ	10

ტერიტორიის განათებისა და შიდასამონღრო კალოვანი ქსელის სპეციფიკაცია			
№	დასახელება	ბანზ.	რ.-ობა
1	სანათების მონტაჟი, ეკონომ ნათურით 100W, h=7 მ.	ც.	4
2	სანათების მონტაჟი, ლუმინისცენტური 150W h=3 მ.	ც.	3
3	სპილენძის კაბელის მონტაჟი 2X6,0 მმ², ორმაგი იზოლაციით, პლასტმასის დამცავ მილში Ø30 მმ, ტრანშეაში	მ.	197,5
4	სპილენძის კაბელის მონტაჟი 2X2,5 მმ², ორმაგი იზოლაციით, პლასტმასის დამცავ მილში Ø30 მმ, ტრანშეაში	მ.	24
5	პლასტმასის დამცავი მილები Ø30 მმ. გოფირებული	მ	221,5
6	სპილენძის კაბელის მონტაჟი 2X6,0 მმ², ორმაგი იზოლაციით, საკაბელო არხში (MB ფართან მიერთება საღარაჯო ჯისურში)	მ	10
7	სპილენძის კაბელის მონტაჟი 2X2,5 მმ², ორმაგი იზოლაციით, პლასტმასის საკაბელო არხში (MB ფართან მიერთება)	მ	10
8	პლასტმასის სწორკუთხეა საკაბელო არხი 80X50 მმ. სამაბრეპით	მ	2,5
9	პლასტმასის სწორკუთხეა საკაბელო არხი 25X25 მმ. სამაბრეპით	მ	10
10	ბრუნტის დამუშავება	მ³	55,65
11	ბრუნტის უკან ჩაყრა ხელით	მ³	48,23
12	ზედმეტი ბრუნტის გაშლა ტერიტორიაზე	მ³	7,42
13	ქვიშის ბალიშის მოწყობა	მ³	7,42

შპს "ლეი ოქნოე"		ქ. ვერლის არასახიფათო ნარჩენების ნაგავსაყრელის პოლიგონის კეთილმოწყობის და ექსპლუატაციის სამუშაოები	
საპ. ზაპუხ. ხელმძღვანელი	ა.გ. მჭეიძე	ანატროშვილი	ნაწილი A
შეასრულა:		დ. გიორგაძე	კომპლექტის კომპლექტის სამუშაოები
შეამოწმა:	ა.გ. მჭეიძე	ანატროშვილი	ტერიტორიის განათებისა და შიდასამონღრო კალოვანი ქსელების (ექსპლუატაციის ნაწილი)
ტრანშეის ჭრილი 1-1, 2-2; სპეციფიკაცია			
№	თარიღი: 5.09.2013	ნახ: №№	ფურც.: - გი E-3

## მთავარი შარი MB



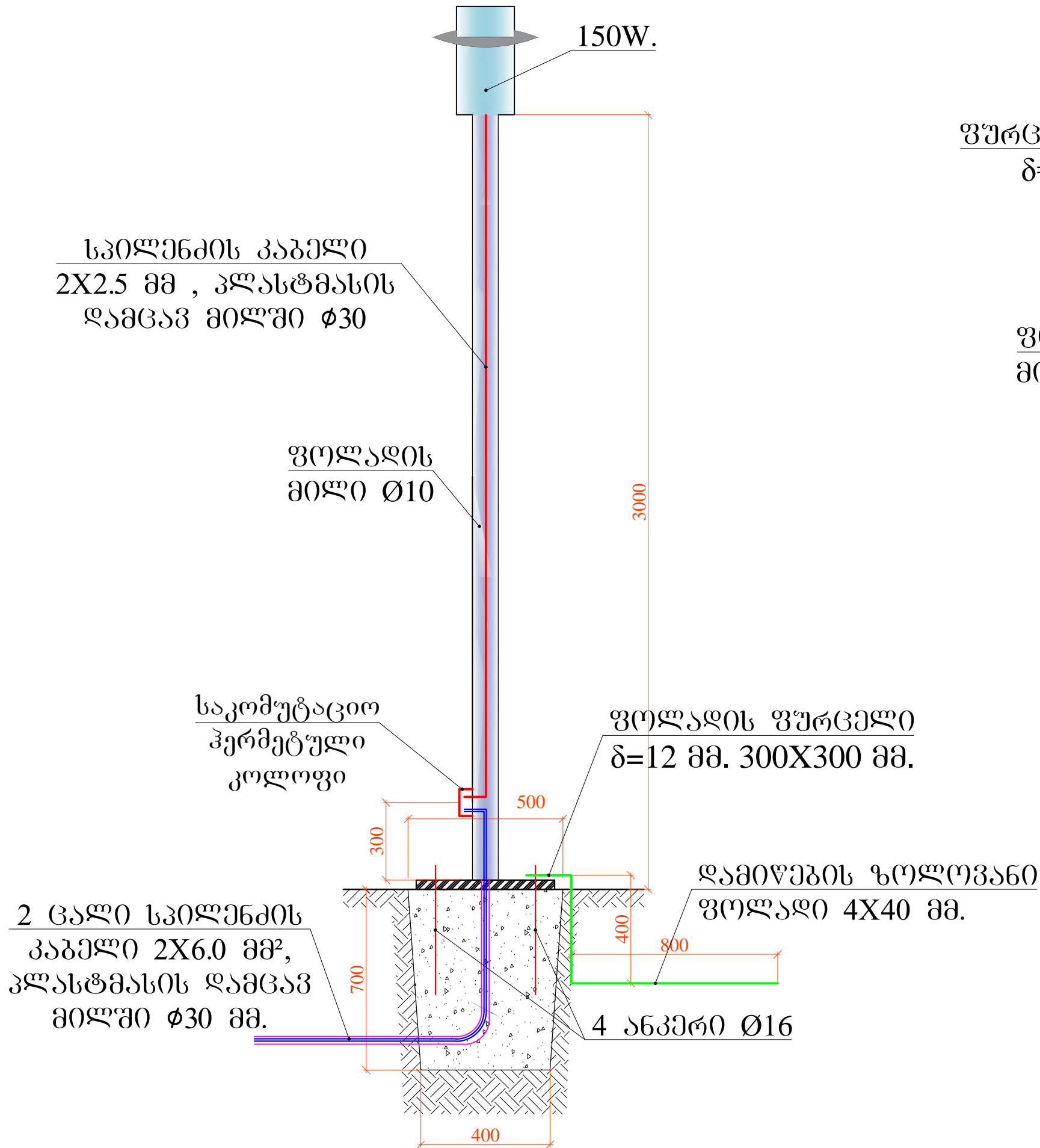
შემყვანი ამომრთველი ღებნი (ა)		
ამომრთველი ღებნი (A)		
კაბელი, კვეთი		
ამომრთველის №		
ნომ. სიმძლავრე (კვტ.)		
ღებნი (A)		
შაზა		
ხაზის ნომერი		
მოწოდებლის დასახელება		

QF1	QF2	QF3	QF4	QF4
	0.50	0.144	0.036	0.85
	2.27	0.66	0.16	3.86
	L1	L1	L1	L1
	სადარაჯო ჯისური	ფანჯატური	WC	უბოს განათება

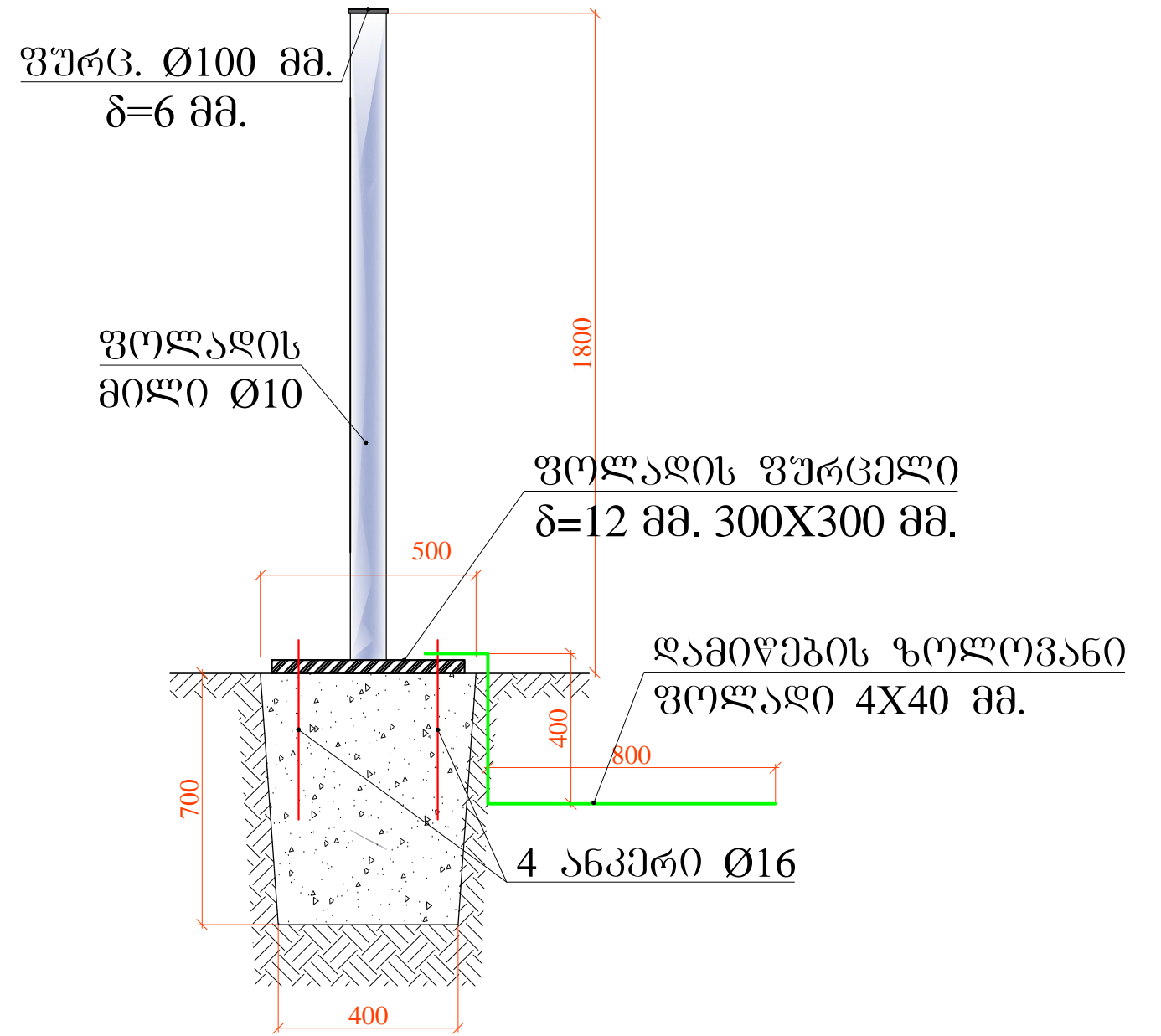
მთავარი შარი MB-ს სპეციფიკაცია			
№	დასახელება	ბანზ.	რ.-ობა
1	ავტომატური ამომრთველი C10A	ც.	2
2	ავტომატური ამომრთველი C16A	ც.	2
3	ავტომატური ამომრთველი C25A	ც.	1
4	გამთიშველი 16A	ც.	1
5	ყუთი, ლითონის 12 ალბილზე	ც.	1

შპს "ლდ იშვილი"		ქ. ვერლის არასახიფათო ნარჩენების ნაგავსაყრდელის პოლიგონის კეთილმოწყობის და ექსპლუატაციის სამუშაოები	
საპ. ზამთ. ხელმოწერა	ა.გ. მუსო	ანატროშვილი	ნაწილი A
შეასრულა:		დ. ბიორბაძე	პოლიგონის კეთილმოწყობის სამუშაოები
შეამოწმა:	ა.გ. მუსო	ანატროშვილი	ტერიტორიის განათებისა და შიდასამუშაო კალთვანი ქსელები (ელექტროლი ნაწილი)
<b>შარი MB</b>			
№	თარიღი: 5.09.2013	ნახ. №№	ფურც.: - ბი E- 4

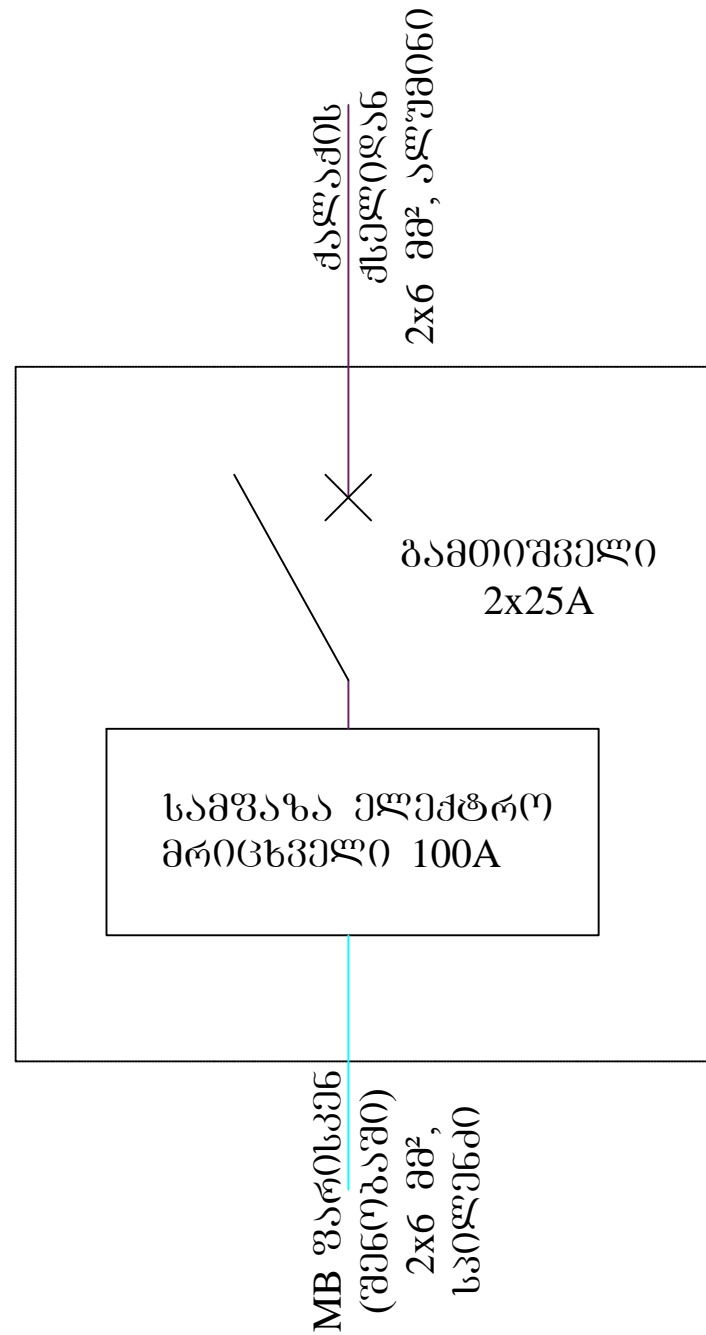
ბაღის სანათი



აღრიცხვის კვანძის  
სამონტაჟო გოძი



შპს "ლედიტონი"		ქ. ყვარლის არასახიფათო ნარჩენების ნაგავსაყრელის პოლიგონის კეთილმოწყობის და ექსპლუატაციის სამუშაოები		
საპრ. უპრ. ხელმძღვანელი	ა.გ. მჭედი	ანატოლი	ნაწილი A	
შესრულა:	ა.გ. მჭედი	დ. ბიორბაძე	პოლიგონის კეთილმოწყობის სამუშაოები	
შამოწმა:	ა.გ. მჭედი	ანატოლი	ტერიტორიის ბანაჟისა და შიდასამუშაო კალთვანი მშენებლობის (ეკსპლუატაციის ნაწილი)	
		სანათი და აღრიცხვის კვანძის სამონტაჟო გოძი		
№	თარიღი: 5.09.2013	ნახ: №№	ფურც.: - ბი	E- 5



მონტაჟი სრულდება ავტოლობრივი დისტრიბუტორის მიერ

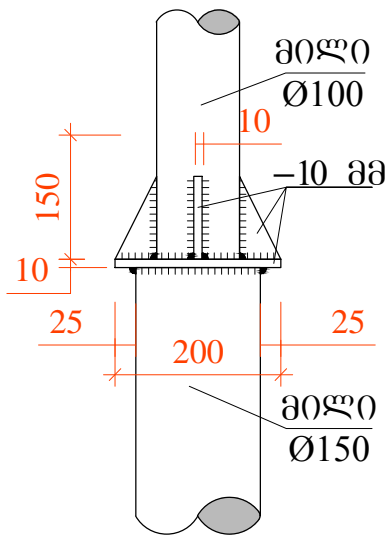
ბაღის სანათების სპეციფიკაცია (3 ცალი)				
№	დასახელება	ბანზ.	1 ც.-სათვის	სულ 3 ც.-სათვის
1	სანათი, ლუმინისცენტური 150W, ამრეკლით და დამცავი მილით	ც	1	3
2	ფოლადის მილი Ø100 მმ. დღგარისათვის	მ	3	9
3	ფოლადის ფურცელი δ=12 მმ. 300X300 მმ.	კბ	8,5	25,5
4	საკომუტაციო კოლოფი, ფოლადის ფურცლის, ჰერმეტიკული, 120X120X50 მმ.	ც	1	3
5	სპილენძის კაბელი 2X2,5 მმ²	მ	3,5	10,5
6	პლასტმასის დამცავი მილი, გოფირებული Ø30 მმ.	მ	3,5	10,5
7	ელექტროდი	კბ	0,3	0,9
8	ზოლოვანი ფოლადი 4X40 მმ	მ	1,4	4,2
9	ბეტონი B20	მ³	0,142	0,426
10	ანკერი Ø16, L=0,5 მ.	ც/კბ	4/6,0	12,0/16,0
11	გრუნტის ხელით დამუშავება	მ³	0,242	0,726
12	ზედმეტი გრუნტის გაშლა ადგილზე	მ³	0,142	0,426
13	გრუნტის უკან ჩაყრა ხელით	მ³	0,1	0,3

აღრიცხვის კვანძის სამონტაჟო ბოძის სპეციფიკაცია			
№	დასახელება	ბანზ.	რაოდენობა
1	ფოლადის მილი Ø100 მმ.	მ	1,8
2	ფოლადის ფურცელი δ=12 მმ. 300X300 მმ.	კბ	8,5
3	ფოლადის ფურცელი δ=6 მმ. 110X6 მმ.	კბ	0,5
4	ზოლოვანი ფოლადი 4X40 მმ.	კბ	1,4
5	ელექტროდი	კბ	0,3
6	ბეტონი B20	მ³	0,142
7	ანკერი Ø16, L=0,5 მ.	ც/კბ	4/6,0
8	გრუნტის ხელით დამუშავება	მ³	0,242
9	ზედმეტი გრუნტის გაშლა ადგილზე	მ³	0,142
10	გრუნტის უკან ჩაყრა ხელით	მ³	0,1

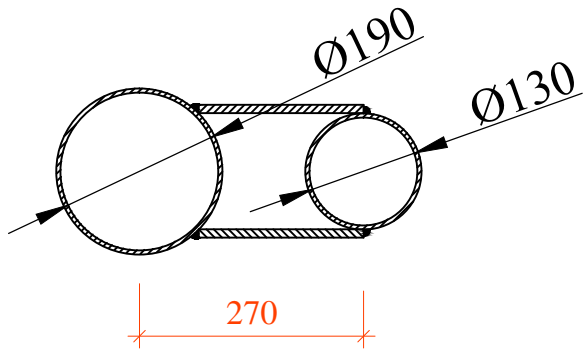
შპს "ლეი იუნაიტი"		ქ. ვერლის არასახიფათო ნარჩენების ნაგავსაყრელის პოლიგონის კეთილმოწყობის და ექსპლუატაციის სამუშაოები			
საპრ. პაპუა ხელმოწერა	ა.გ. მჭედო	ანატოლუვილი	ნაწილი A კოლონის კომპლექსის სამუშაოები		
შპს-ის მფლობელი	ა.გ. მჭედო	დ. ბიორბაძე	ტერიტორიის განათვისა და მოდერნიზაციის კალკულაციის შედგენა (ელექტროლი ნაწილი)		
აღრიცხვის კვანძი, სპეციფიკაცია					
№	თარიღი: 5.09.2013	ნახ: №№	ფურც.: -	ბი	E- 6



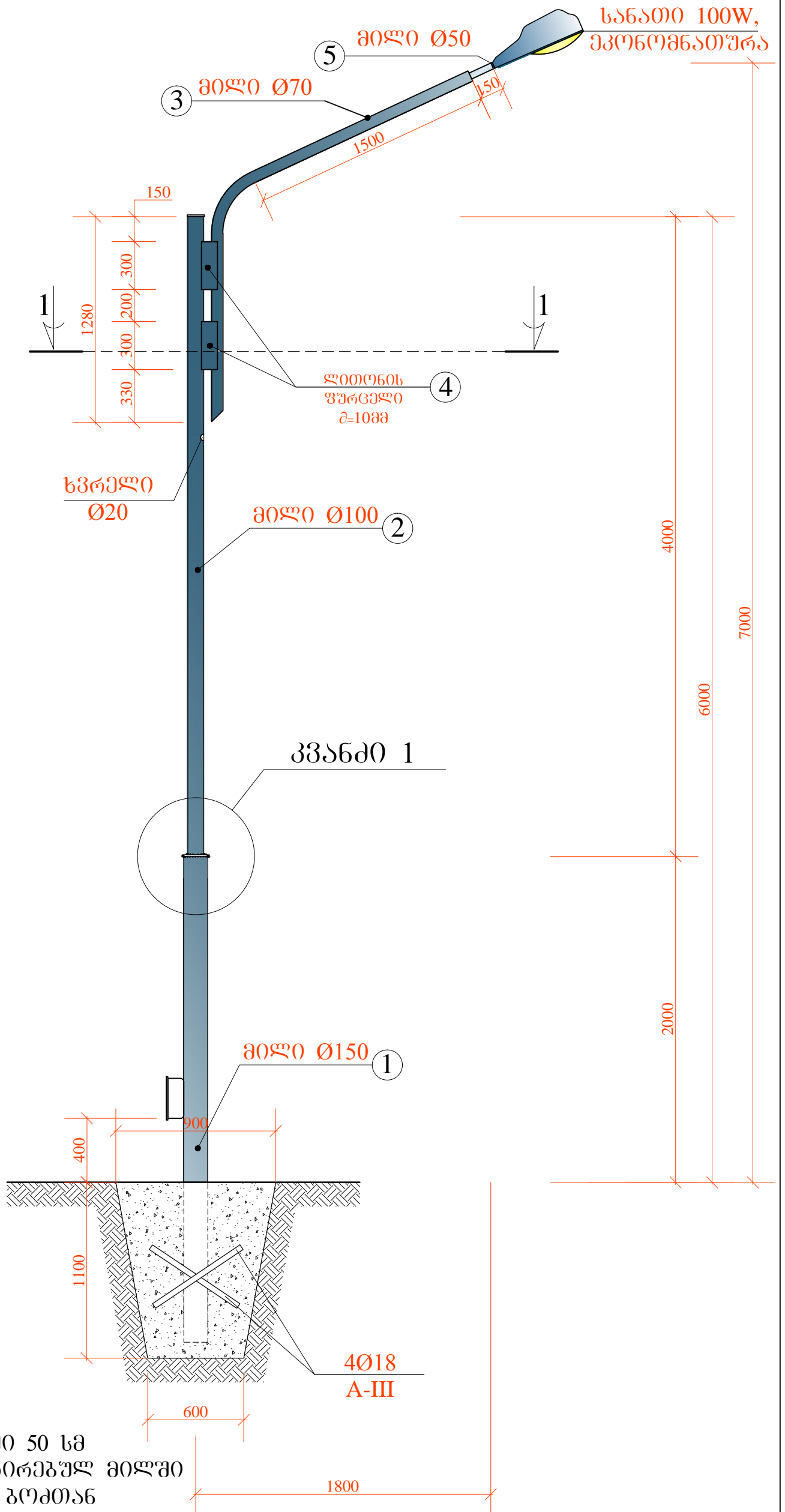
კვანძი 1



ჭრილი 1-1



ქუჩის განათების ბოძი  
4 კალი



მასალების სპეციფიკაცია და სამუშაოთა მოცულობები ერთი განათების ბოძის მოწყობაზე

№	დასახელება	ბანზ.	რაოდ.
1	მილი Ø150mm	მ	3
2	მილი Ø100mm	მ	4
3	მილი Ø70mm	-	3.2
4	ფურცლოვანი ფოლადი სისქით 10მმ	მ <sup>2</sup>	0.2
5	საკომუნიკაციო კოლოფი ლითონის 12X12სმ	პ	1
6	არმატურა Ø18A-III	მ	2
7	მილი Ø50mm	მ	0.3
8	კაბელი 2X2.5mm <sup>2</sup>	მ	8.5
9	PVC არააღებადი დამცავი მილი Ø25	მ	8.5
10	ბრუნტის დამუშავება ხელით	მ <sup>3</sup>	0.7
11	ზედმეტი ბრუნტის ბატანა	მ <sup>3</sup>	0.7
12	საძირკვლის მოწყობა ბეტონით B20	მ <sup>3</sup>	0.7
13	ჭანჭიკი ძანჭიკი M6; L=25mm	პ	1.0

**შენიშვნები:** კაბელი ჩადებულია ბრუნტში 50 სმ სიღრმეზე, და განთავსებულია PVC ბოჭორბეჭულ მილში დიამეტრით 25მმ. მიწის ზემოთ კაბელის ბოძთან მიერთება ხორციელდება ბოძზე დამაბრებულ საკომუნიკაციო ლითონის კოლოფში.

ელ. განათების ბოძი დამზადებულია ლითონისაგან. სანათები განთავსებულია მიწის ზედაპირიდან 7,0 მ-ის სიმაღლეზე. სანათების კვება ხორციელდება ფარი DB-დან. დამიწების წვერის მიერთება მოხდეს, საკომუნიკაციო კოლოფში, ბოძზე დადებული ჭანჭიკის მეშვეობით.

შპს "ელ იუნაიონ"		ქ. ყვარლის არასახიფათო ნარჩენების ნაგავსაყრდელის პოლიგონის კეთილმოწყობის და ექსპლუატაციის სამუშაოები		
საპრ. პ.პ. ხელმძღვანელი	ა.გ. ქუჩა	ანატროვსკი	ნაწილი A კოლონის კეთილმოწყობის სამუშაოები	
შეასრულა:		დ. ბიორაძე		
შეამოწმა:	ა.გ. ქუჩა	ანატროვსკი	ტერიტორიის განათებისა და შიდასამუშაო კალკვანი მხელა (ელექტროლი ნაწილი)	
ქუჩის სანათი				
№	თარიღი: 5.09.2013	ბანზ. №№	ფურც.: - 30	E-7