

ქ. ყვარლის მყარი საყოფაცხოვრებო გადანაყარების პოლიგონის
კეთილმოწყობის და ექსპლოატაციის სამუშაოები

ნაწილი A პოლიგონის კეთილმოწყობის სამუშაოები

ტერიტორიის შემოღობვა

შ.პ.ს. "ლ.დ. იუნიონ"-ს
დირექტორი:

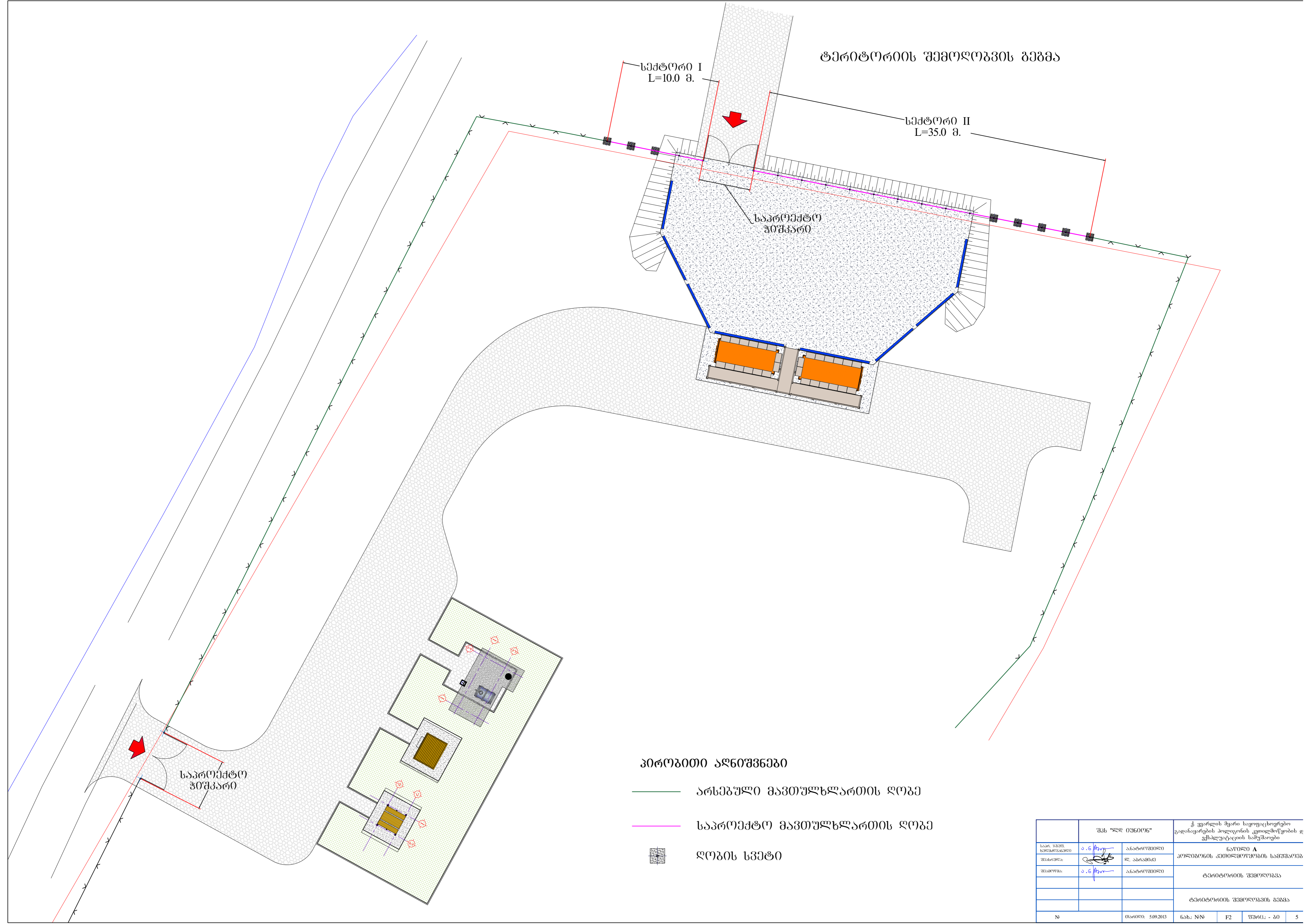


/ ლ. დიდიძე /

ტერიტორიის შემოღობვა	ფურცელი
ნახაზების ჩამონათვალი	F - 1
ტერიტორიის შემოღობვის გეგმა	F - 2
ვერტიკალური მიგმა	F - 3
მავთულხლართის ღობის ტიპური სექცია	F - 4
მავთულხლართის ღობის ლითონის სვეტი, სვეციფიკაცია	F - 5
საპროექტო ჭიშკარი	F - 6
ჭიშკრის სვეტი 2, ჭრილი 1-1	F - 7
მთავარი ჭიშკარი, ჭრილი 1-1	F - 8
მასალათა ჩამონათვალი	F - 9

შპს "ლდ იუნაიონ"		ქ. ვერლის მუნიციპალიტეტის საკრებულოს განაწესების პოლიგონის კეთილმოწყობის და ექსპლუატაციის სამუშაოები			
სამ. პ.პ.ს. ხელმოწერა	ა.გ. მჭედ	ანატოლუშვილი	ნაწილი A		
შესრულა:		ლ. აბრამიძე	პოლიგონის კეთილმოწყობის სამუშაოები		
შეამოწმა:	ა.გ. მჭედ	ანატოლუშვილი	ტერიტორიის შემოღობვა		
			ნახაზების ჩამონათვალი		
№	თარიღი: 5.09.2013	ნახ.: №№	F1	ფურც.: - 30	5

ტერიტორიის შემოღობვის გეგმა

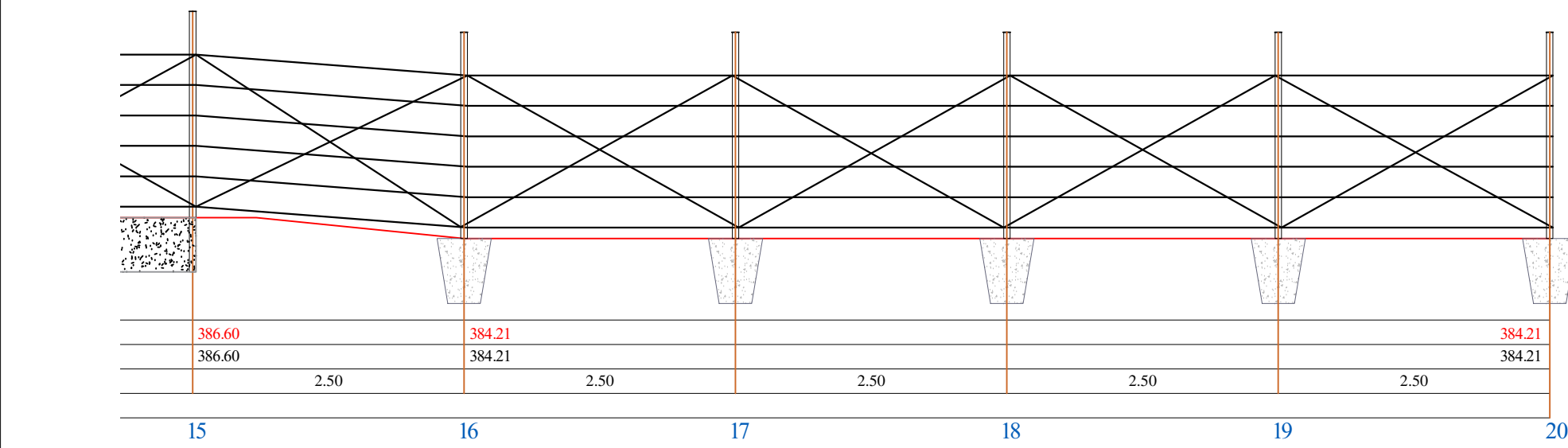
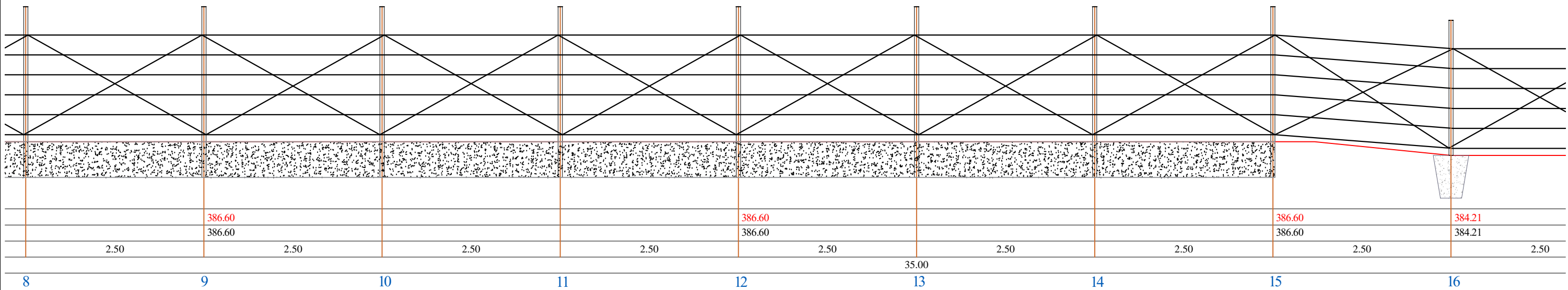
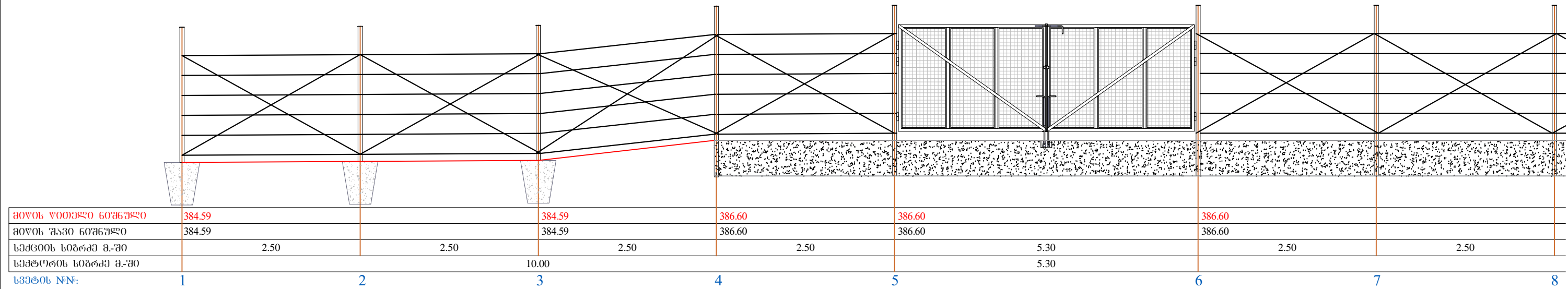


პირობითი აღნიშვნები

- არსებული მავთულხლართის ღობე
- საპროექტო მავთულხლართის ღობე
- ღობის სვეტი

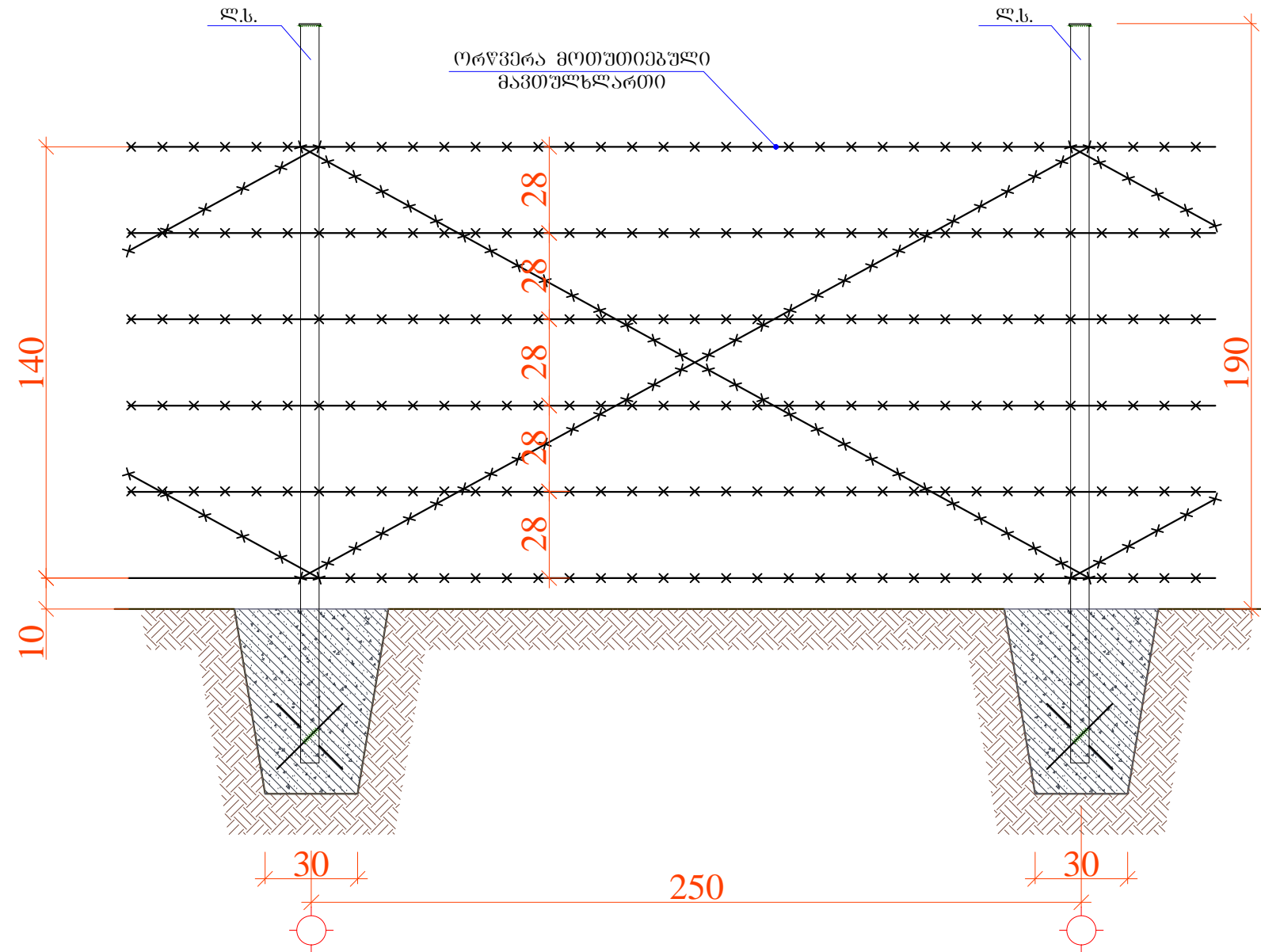
	შპს "ლდ იმედი"		ქ. ვერის მერი სპორტსახლი
საპროექტო ხელმოწერა		ანატოლი მინაია	ნაწილი A
შეამოწმა		ლ. არაბიძე	პროექტის კომპიუტერული საშუალებით
შეამოწმა		ანატოლი მინაია	ტერიტორიის შემოღობვა
			ტერიტორიის შემოღობვის გეგმა
№	თარიღი: 5.09.2013	განზ. №№	F2
			ფურცელი - 30
			5

ვერტიკალური მიგმა



შპს "ლდ იუნაიონ"			ქ. ვერლის მუნიციპალიტეტის საკონსტრუქციო განყოფილების პოლიგონის კეთილმოწყობის და ექსპლუატაციის სამუშაოები		
საპ. პ.პ.პ. ხელმოწერა	<i>ა.გ. მუხრანელი</i>	ანატოლი მუხრანელი	ნაწილი A		
შესრულა:	<i>ა.გ. მუხრანელი</i>	ლ. აბრამიძე	პოლიგონის კეთილმოწყობის სამუშაოები		
შამოწმა:	<i>ა.გ. მუხრანელი</i>	ანატოლი მუხრანელი	ტერიტორიის შემოღობვა		
			ვერტიკალური მიგმა		
№	თარიღი: 5.09.2013	ნახ. №№	F3	შუტა: - 30	5

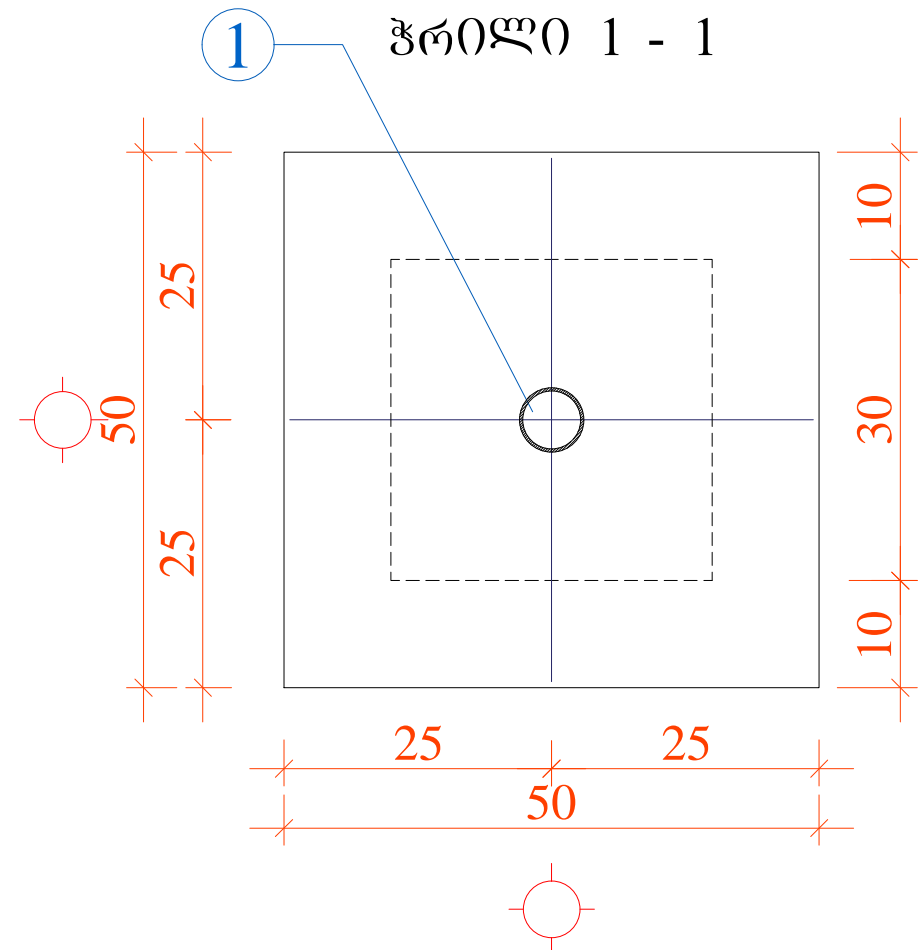
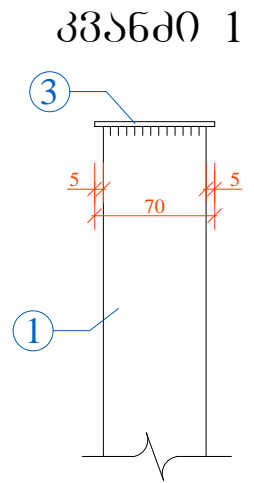
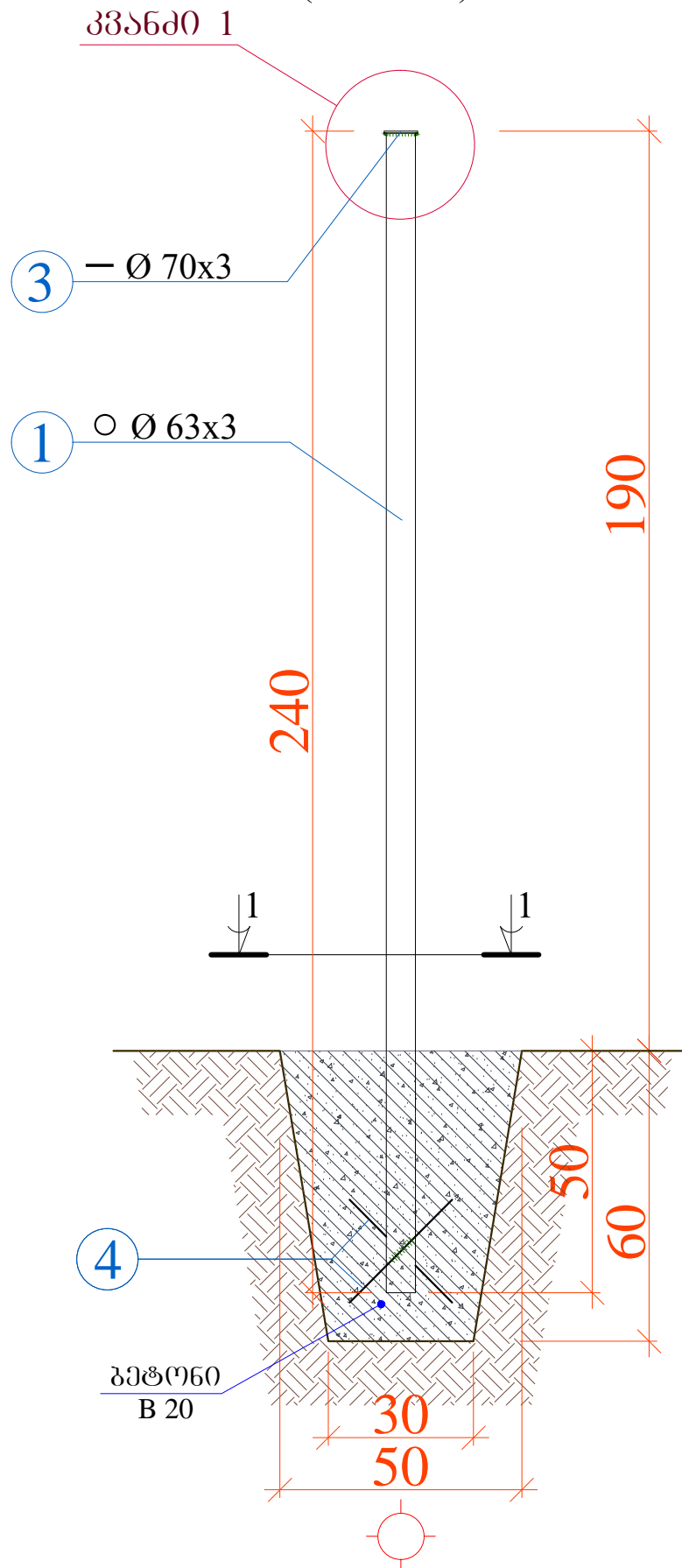
ექლიანი ორწვერა მოთუთიეპული
მავთულხლართის
ღობის ტიპური სქეცია



ექლიანი ორწვერა მოთუთიეპული მავთულხლართის ღობის სიბრძენი – $l=45.0$ მ.
ორწვერა მოთუთიეპული მავთულხლართი. სიბრძენი – $l=413.0$ მ

	შპს "ლდ იუნაიონ"		ქ. ვერლის მუნიციპალიტეტის საკონსტრუქციო განყოფილების პოლიგონის კეთილმოწყობის და ექსპლუატაციის სამუშაოები			
საპრ. პ.პ.პ. ხელმოწერა	ა.გ. მუხრანელი	ანატოლი	ნაწილი A			
შესრულა:	<i>[Signature]</i>	ლ. აბრამიძე	პოლიგონის კეთილმოწყობის სამუშაოები			
შამოწმა:	ა.გ. მუხრანელი	ანატოლი	ტერიტორიის შემოღობვა			
			მავთულხლართის ღობის ტიპური სქეცია			
№	თარიღი: 5.09.2013	ნახ: №№	F4	ფურც: - 30	5	

ექლიანი ორწვერა მოთუთიეზული
მავთულხლართის
ღობის ტიპური სქეცის სვეტი
(18 ცალი) მ 1:20



ღითონის ელემენტების სპეციფიკაცია METAL ELEMENTS SPECIFICATION						ელემენტების ანოტაცია ELEMENTS CLASSIFICATION		
ელემენტის №	კოფ. №	კვეთი	L, მმ	n, ცალი	Σ n x L, მ	ელემენტის ტიპი	Σ n x L, მ	მასა, კგ
ლ.ს.	1	○ 60x3 მმ	2400,0	18	43,20	○ 60x3 მმ	43,20	182,3
	2	- 70x3 მმ	70,0	18	1,26	- 70x3 მმ	1,26	2,1
	3	Ø 10A-III	300,0	36	10,80	Ø 10A-III	10,80	6,7
სულ:								191,1
შედუღების ნაკვერი 2.0%:								3,8
საერთო წონა:								194,90

ბეტონი B 20 – 0.098 მ³ (ერთი ცალისათვის)
სულ (n=18) – 1.77 მ³

შპს "ღმდ იუნციონ"		ქ. ვერლის მყარი საყოფაცხოვრებო გადანაჯარების პოლიგონის კეთილმოწყობის და ექსპლუატაციის სამუშაოები			
საპრ. პ.პ.პ. ხელმოწერა	ა.გ. მუჯი	ანატოლ შვიციანი	ნაწილი A		
შესრულა:	ა.გ. მუჯი	ლ. აბრამიძე	პოლიგონის კეთილმოწყობის სამუშაოები		
შამოწმა:	ა.გ. მუჯი	ანატოლ შვიციანი	ტერიტორიის შემოღობვა		
ღითონის სვეტი					
№	თარიღი: 5.09.2013	ნახ. №№	F5	შპს: - პი	5

მთავარი ჰიშკარი
(ფასალი ეზოს მხრიდან, 2 ცალი)
მ 1:20

საბოქლომე რბოლები
(ბარე მხრიდან)

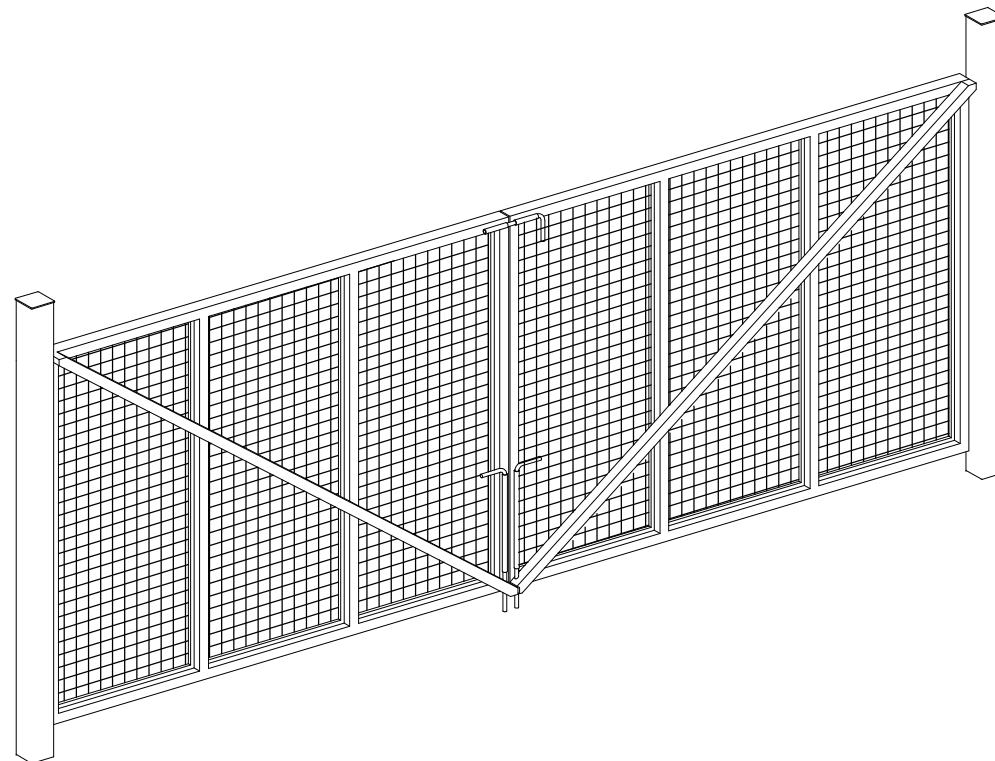
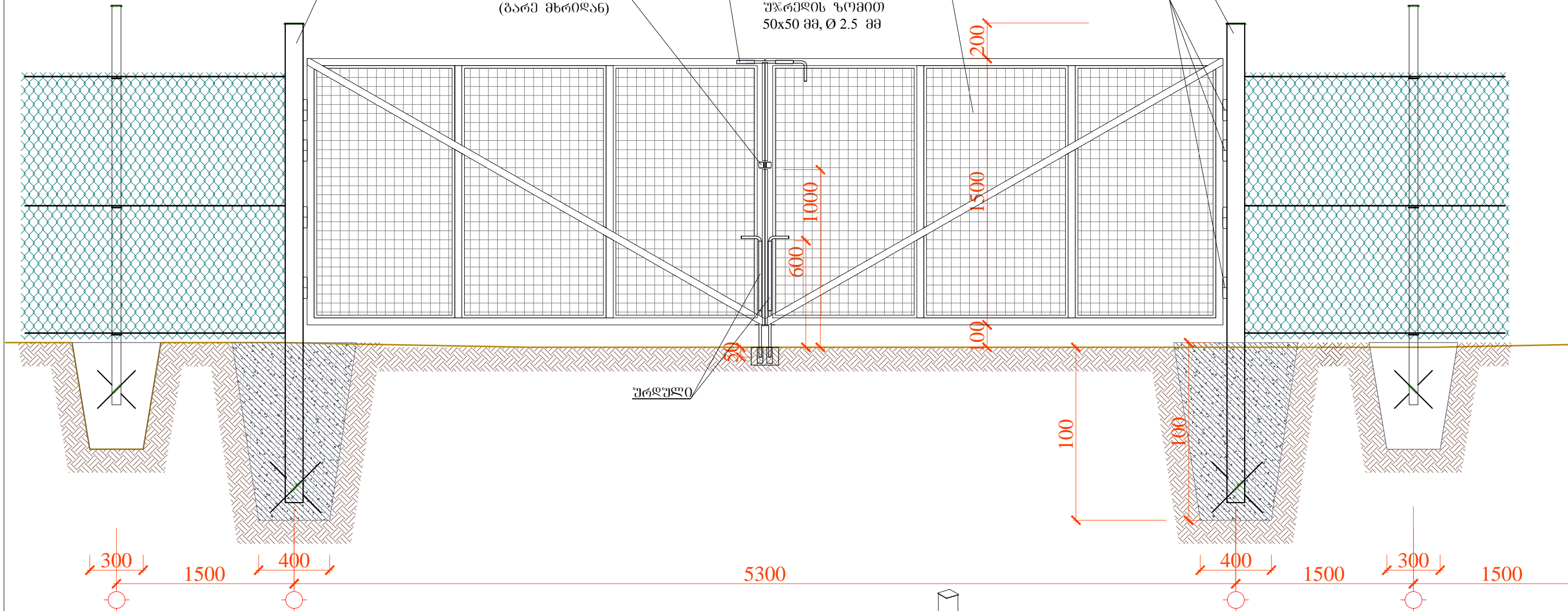
ურდული

ფოლადის დანული ბაღე,
უჭრელის ზომით
50x50 მმ, Ø 2.5 მმ

ანჯამა

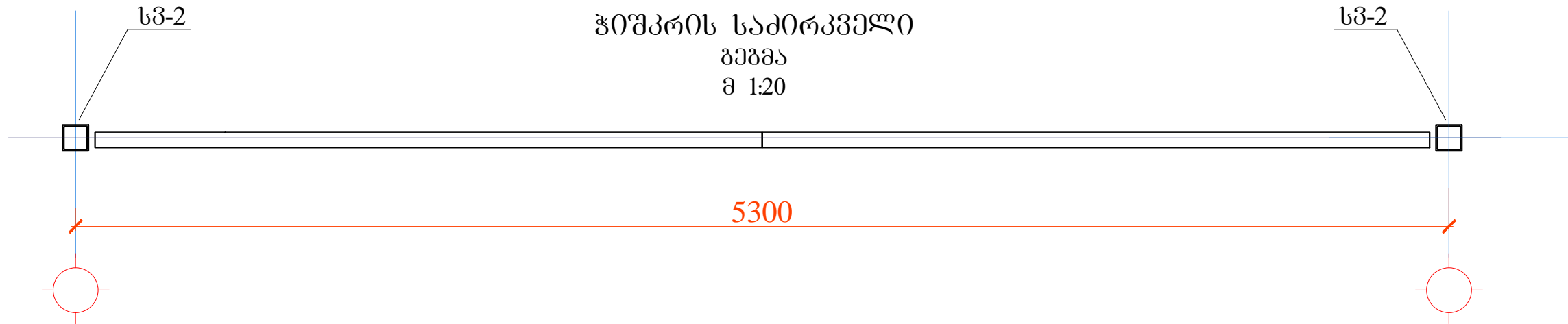
სვ-2

სვ-2

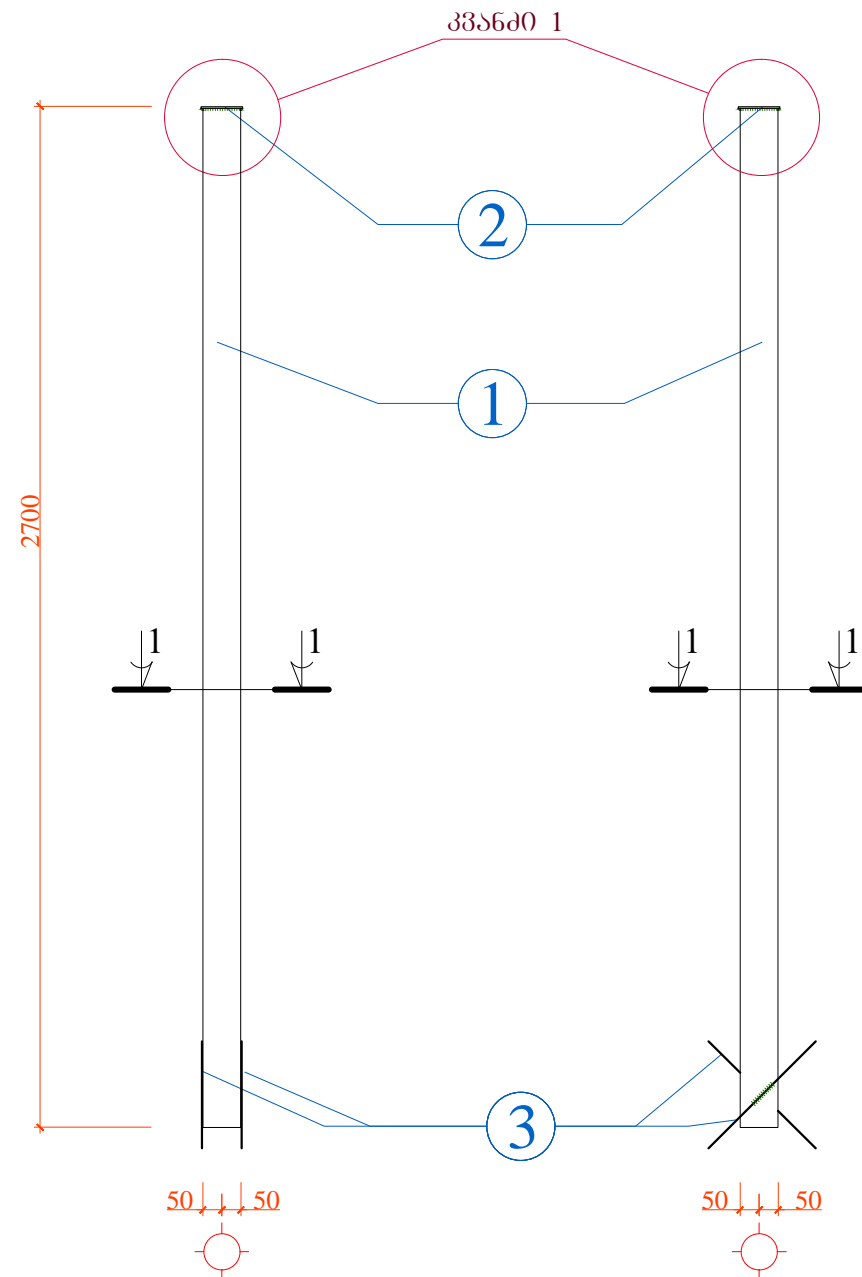


შპს "ლდ იშვიონ"		ქ. ვერლის მყარი საყოფაცხოვრებო გადაწყარების პოლიგონის კეთილმოწყობის და ექსპლუატაციის სამუშაოები			
საპ. პ.პ.პ. ხელმოწერა	ა.გ. მუჯი	ანატოლუვილი	ნაწილი A		
შესრულა:	<i>[Signature]</i>	ლ. აბრამიძე	პოლიგონის კეთილმოწყობის სამუშაოები		
შამოწმა:	ა.გ. მუჯი	ანატოლუვილი	ტერიტორიის შემოღობვა		
		საპროექტო ჰიშკარი			
№	თარიღი: 5.09.2013	ნახ: №№	F6	შპრც: - პი	5

ჭიშკრის საპირკველი
ბეჭედი
მ 1:20

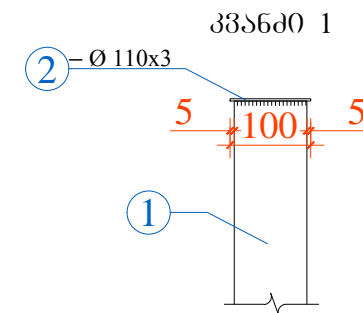
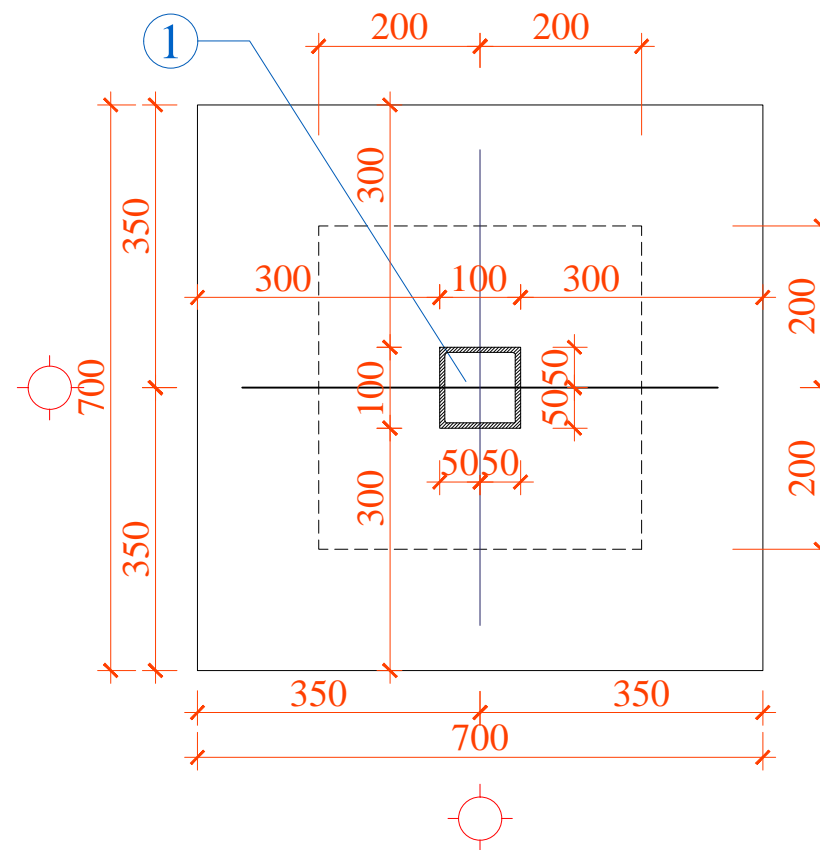


ჭიშკრის სვეტი სპ - 2
(4 ცალი)



ღირებვის ელემენტების სპეციფიკაცია						ელემენტების ამოკრება		
ელემენტი	პოზ. №	კვეთი	L, მმ	n, ცალი	n x L, მ	ელემენტის ტიპი	Σ n x L, მ	წონა, კგ
სპ - 2	1	□ 100X100X3,5 მმ	2700,0	1	2,70	□ 100X100X3,5	2,70	25,65
	2	- 110X4 მმ	110,0	1	0,11	- 110X110X4 მმ	0,11	0,38
	3	Ø10 A-III	400,0	2	0,80	Ø10 A-III	0,80	0,49
სულ:								26,5
შეღებვის ნაკერი 2.0%:								0,53
საერთო წონა n=1 ცალისთვის:								27,1
სულ n=4 ცალისთვის:								108,2

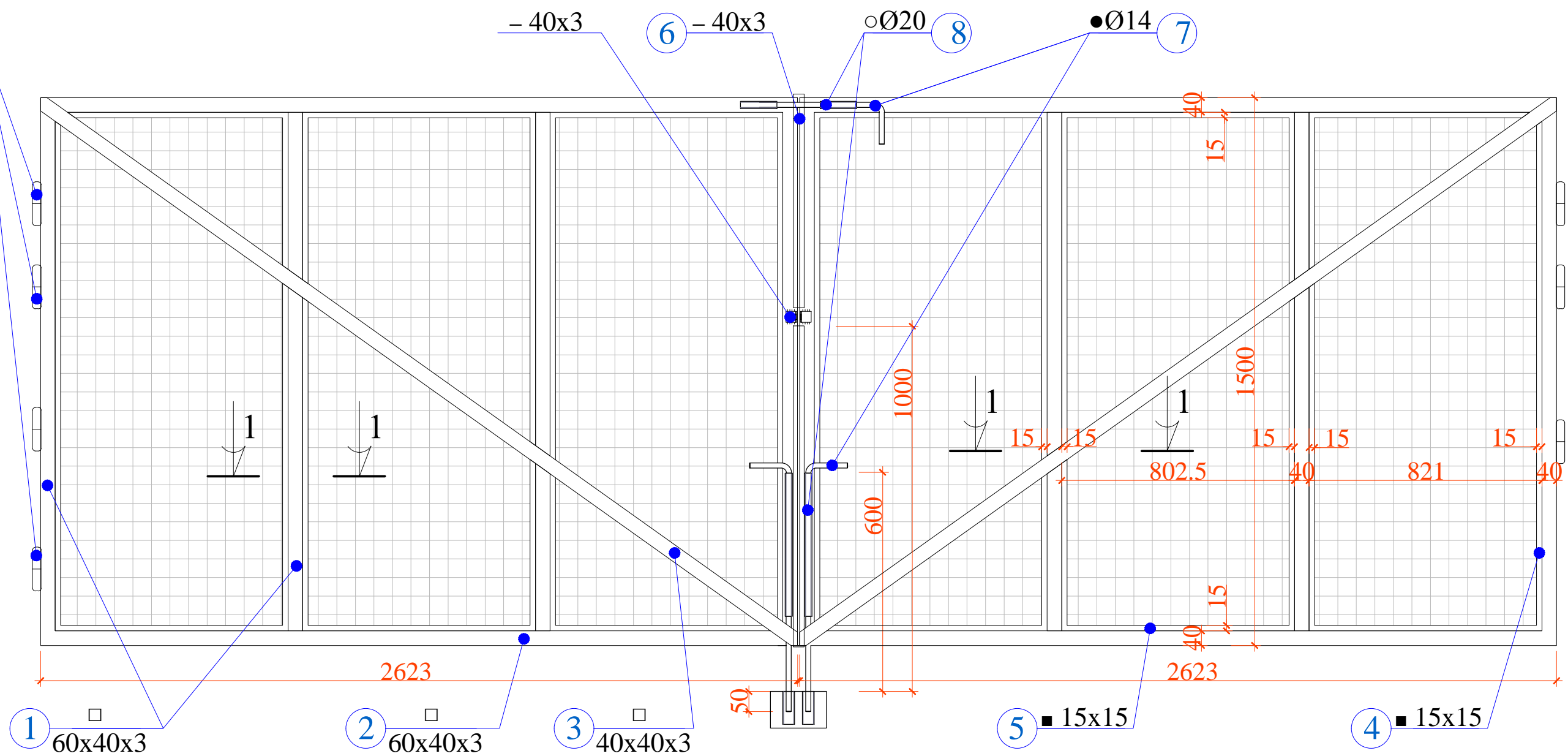
ჭრილი 1 - 1
მ 1:10



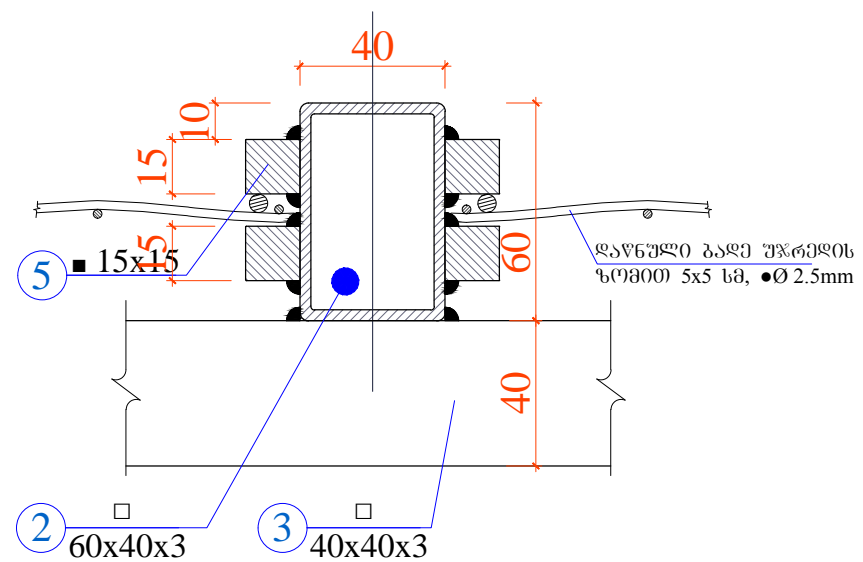
შპს "ლდ იუნაიონ"		ქ. ვერლის მყარი საყოფაცხოვრებო განაწარმის პოლიგონის კეთილმოწყობის და ექსპლუატაციის სამუშაოები			
საპ. პოზ. ხელმოწერა	ა.გ. მუჯი	ანატოლუშვილი	ნაწილი A		
შესრულა:	გ. მუჯი	ლ. აბრამიძე	პოლიგონის კეთილმოწყობის სამუშაოები		
შამოწმა:	ა.გ. მუჯი	ანატოლუშვილი	ტერიტორიის შემოღობვა		
ჭიშკრის სვეტი 2, ჭრილი 1-1					
№	თარიღი: 5.09.2013	ნახ: №№	F7	შპს: - პი	5

მთავარი ზომები
(2 ცალი)

სენამა Ø30 მმ.
l=15 სმ.



ჰრილი 1 - 1



შპს "ლდ იუმორი"		ქ. ვერლის მუნიციპალიტეტის საკრებულოს განათლების კომისიის და კვლევითი სამსახური			
საპ. პ.პ.პ. ხელმოწერა	ა.გ. მუხრანელი	ანატოლი	ნაწილი A		
შესრულა:	ა.გ. მუხრანელი	ლ. აბრამიძე	პოლიგონის კომპლექსის სამსახური		
შამთავრა:	ა.გ. მუხრანელი	ანატოლი	ტერიტორიის შემოღობვა		
		მთავარი ზომები, ჰრილი 1-1			
№	თარიღი: 5.09.2013	ნახ: №№	F8	ფურც: - 30	5

მასალების სპეციფიკაცია 1 ელემენტზე

ლიტონის ელემენტების სპეციფიკაცია						ელემენტების ამოკრება		
ელემენტი	პოზ.№	კვეთი	L, მმ	n, ცალი	n x L, მ	ელემენტის ტიპი	Σ n x L, მ	წონა, კგ
მთავარი ჯიშკარი	1	□ 60x40x3 მმ	1420.0	8	11.36	□ 60X40X3 მმ	21.85	93.96
	2	□ 60x40x3 მმ	2623.0	4	10.49	□ 40X40X3 მმ	5.96	21.93
	3	□ 40x40x3 მმ	2979.0	2	5.96	■ 15X15 მმ	53.78	94.98
	4	■ 15x15 მმ	1420.0	24	34.08	— 3X40 მმ	1.53	1.44
	5	■ 15x15 მმ	821.0	24	19.70			
	6	— 3X40 მმ	1530.0	1	1.53			
სულ:							212.3	
შედულების ნაკვეთი 2.0%:							4.25	
საერთო წონა n=1 ცალისთვის:							216.6	

საბოკლომე ყურები (წყვილი) ----- 1 ცალი
 დაწნული ბადე, უჯრედის ზომით 50x50 მმ, Ø2.5 მმ. ----- 7.87 მ²
 ანჯამა ----- 8 ცალი
 ურდული ----- 3 ცალი

	შპს "ლდ იუნაიონ"		ქ. ვერლის მყარი საყოფაცხოვრებო განაწარმების პოლიგონის კეთილმოწყობის და ექსპლუატაციის სამუშაოები			
საპრ. პ.პ.შ. ხელმოწერა	ა.გ. მჭედე	ანატოლ შვილი	ნაწილი A პოლიგონის კეთილმოწყობის სამუშაოები			
შესრულა:	ა.გ. მჭედე	ლ. აბრამიძე				
შამოწმა:	ა.გ. მჭედე	ანატოლ შვილი	ტერიტორიის შემოღობვა			
			მასალათა ჩამონათვალი			
№	თარიღი: 5.09.2013	ნახ: №№	F9	შპრც: - გი	5	