

ქ. ყვარლის არასახიფათო ნარჩენების ნაგავსაყრელის პოლიგონის  
კეთილმოწყობის და ექსპლოატაციის სამუშაოები

## ნაწილი A

პოლიგონის კეთილმოწყობის სამუშაოები

ხელსაბანი და წყლის სამარაბე ავზი

**ბანმარტეპითი ბარათი**

წინამდებარე პროექტით გათვალისწინებული სასმელი წყლის სამარაგო ავზისა და ხელსაბანის მოწყობა.

სასმელი წყლის ავზი:

გათვალისწინებულია 1500 ლიტრის ტევადობის პლასტმასის ავზის დამონტაჟება. ავზი განკუთვნილი უნდა იყოს საკვები პროდუქტებისათვის, დაკომპლექტებული უნდა იყოს მოსახდელი ლუქით და 3/4 D ზომის წყლის გამომყვანით. ავზი მონტაჟდება ფოლადის სადგამზე, რომელიც თავის მხრივ განთავსებულია ხრეშის ბალიშზე. ხრეშის ბალიშის მოწყობამდე უნდა მოიჭრას გრუნტის ზედა ფენა 20 სმ სისქეზე და მოედნის ზედაპირი შემკვრივდეს მასში ხრეშის ჩატკეპვით. ლითონის სადგამი უნდა დაიფაროს მინიმუმ ორი ფენა ანტიკოროზიული საღებავით. ავზი ფოლადის სადგამზე მაგრდება სამონტაჟო ღვედებით, რომლებიც აღჭურვილია მოჭიმვის მექანიზმით.

მონტაჟის შემდეგ ავზს უნდა გაუკეთდეს თბოიზოლაცია 1 ფენა მინაბამით. მინაბამა ერთი მხრიდან დაფარული უნდა იყოს ფოლგის ამრეკლი ფირით, რომელიც დათბუნებისას გარედან უნდა მოექცეს.

თბოიზოლაციის ზემოდან უნდა მოეწყოს ჰიდროსაიზოლაციო შალითა. შალითა უნდა შეიკეროს წყალგაუმტარი ქსოვილისგან (ტენტისგან). შალითა მაგრდება ფოლადის სადგამზე კაპრონის თოკის მეშვეობით. ამ მიზნით შალითის ქვედა პერიმეტრზე კეთდება სპეციალური ნახვრეტები თოკისთვის რომელიც უნდა გაძლიერდეს ლითონის სპეციალური საღტეებით. შალითა ლუქის და გამოსასვლელ ყელიზე უნდა დაფიქსირდეს მავთულის საღტეებით. წყლის გამოსასვლელ მილზე მონტაჟდება ბურთულიანი ვენტილი და დრეკადი მილის შტუცერი.

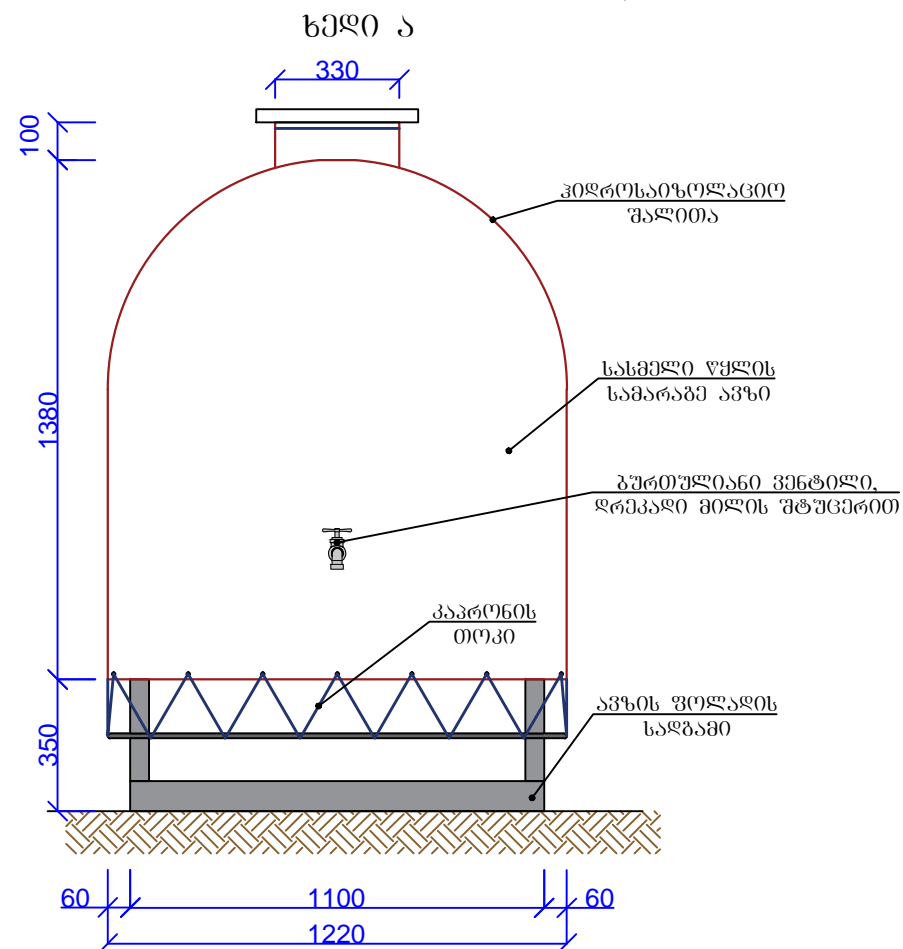
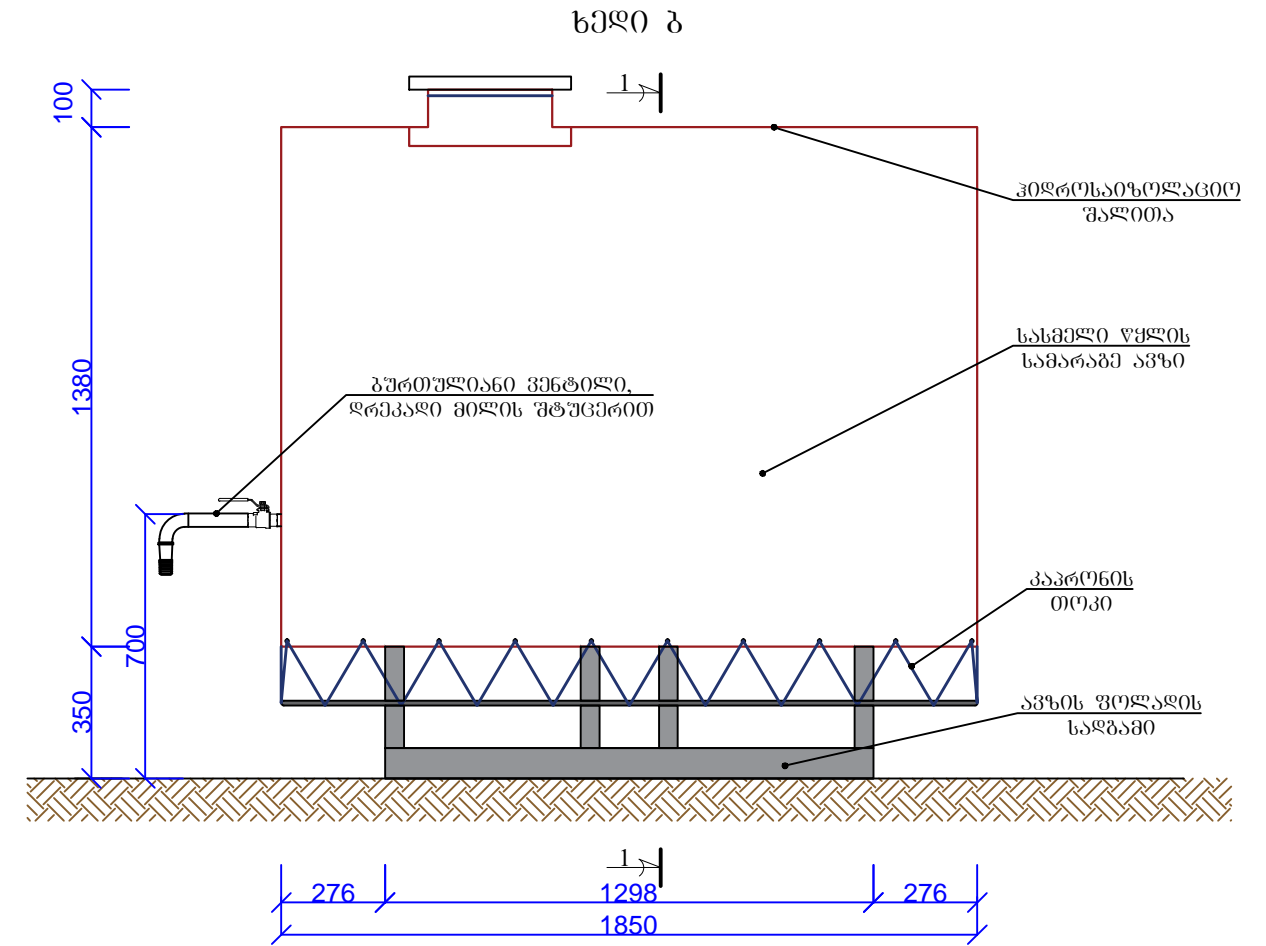
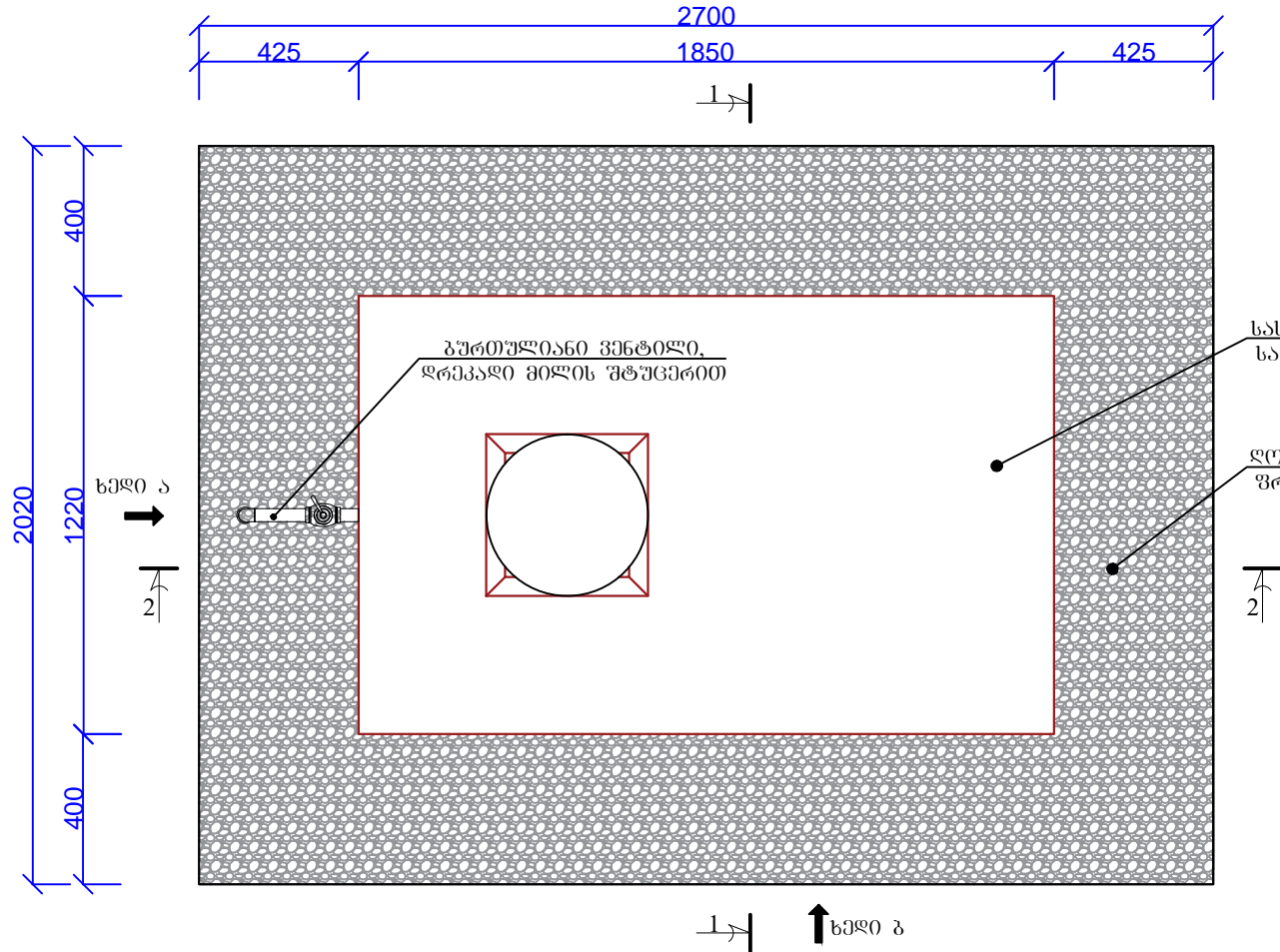
ხელსაბანი:

ხელსაბანის მონტაჟი ხორციელდება ფოლადის კარკასზე, რომლის დგარებიც თავის მხრივ ჩაბეტონებულია გრუნტში. ხელსაბანი უქანგვაი ფოლადისაა და აღჭურვილია სფონით. ღომიელიც თავის მხრივ უერთდება ტუალეტის ამოსანინბ ორმოს. ხელსაბანის თავზე, ასევე ფოლადის კარკასზე მონტაჟდება თუნუქის წყლის ავზი რომელიც აღჭურვილია ცივი წყლის ონკანით. კარკასის ფოლადის კონსტრუქციები უნდა შეიღებოს მინიმუმ 2 ფენა ანტიკოროზიული საღებავით.

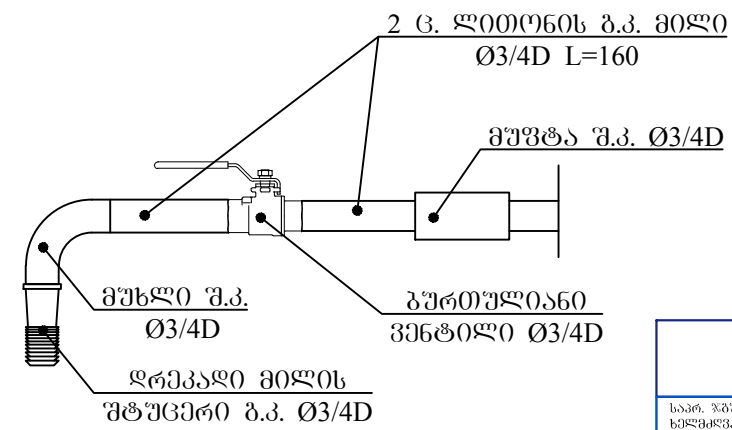
ნახაზების ჩამონათვალი		
№	დასახელება	ფურც.
1	ნახაზების ჩამონათვალი, განმარტებითი ბარათი	0
2	სასმელი წყლის სამარაგო ავზის გეგმა, ხედი ა, ბ, ბურთულიანი ვენტილი დრეკადი შტუცერით	1
3	ჭრილი 1-1, 2-2, სპეციფიკაცია	2
4	ჰიდროსაიზოლაციო შალითის განშლა, სპეციფიკაცია	3
5	ავზის ფოლადის სადგამის გეგმა 1, 2, სპეციფიკაცია	4
6	ჭრილი 1-1, 2-2	5
7	ხელსაბანის ფასადი ა, ბ, ხედი ა, სპეციფიკაცია	6
8	ფოლადის კარკასი, ჭრილი 1-1, სპეციფიკაცია	7

	შპს "ლდ იუნონ"		ქ. ყვარლის არასახიფათო ნარჩენების ნაგავსაყრელის პოლიგონის კეთილმოწყობის და ექსპლუატაციის სამუშაოები
საპრ. პაპუა, ხელმძღვანელი	ა.გ. მჭო	ანატროვსკი	ნაწილი A
შპსრულა:	გ. მჭო	ზაზრაძეაური	კოლმეორე კომპლექსის სამუშაოები
შპსრულა:	გ. მჭო	ღებორძაძე	ხელსაბანი და ავზის სამარაგო ავზი
შპსრულა:	ა.გ. მჭო	ანატროვსკი	
			ნახაზების ჩამონათვალი; ბანმარტეპითი ბარათი
№	თარიღი	0	ფურცლები: 8

სასმელი წყლის სამარაბე ავზის გეგმა

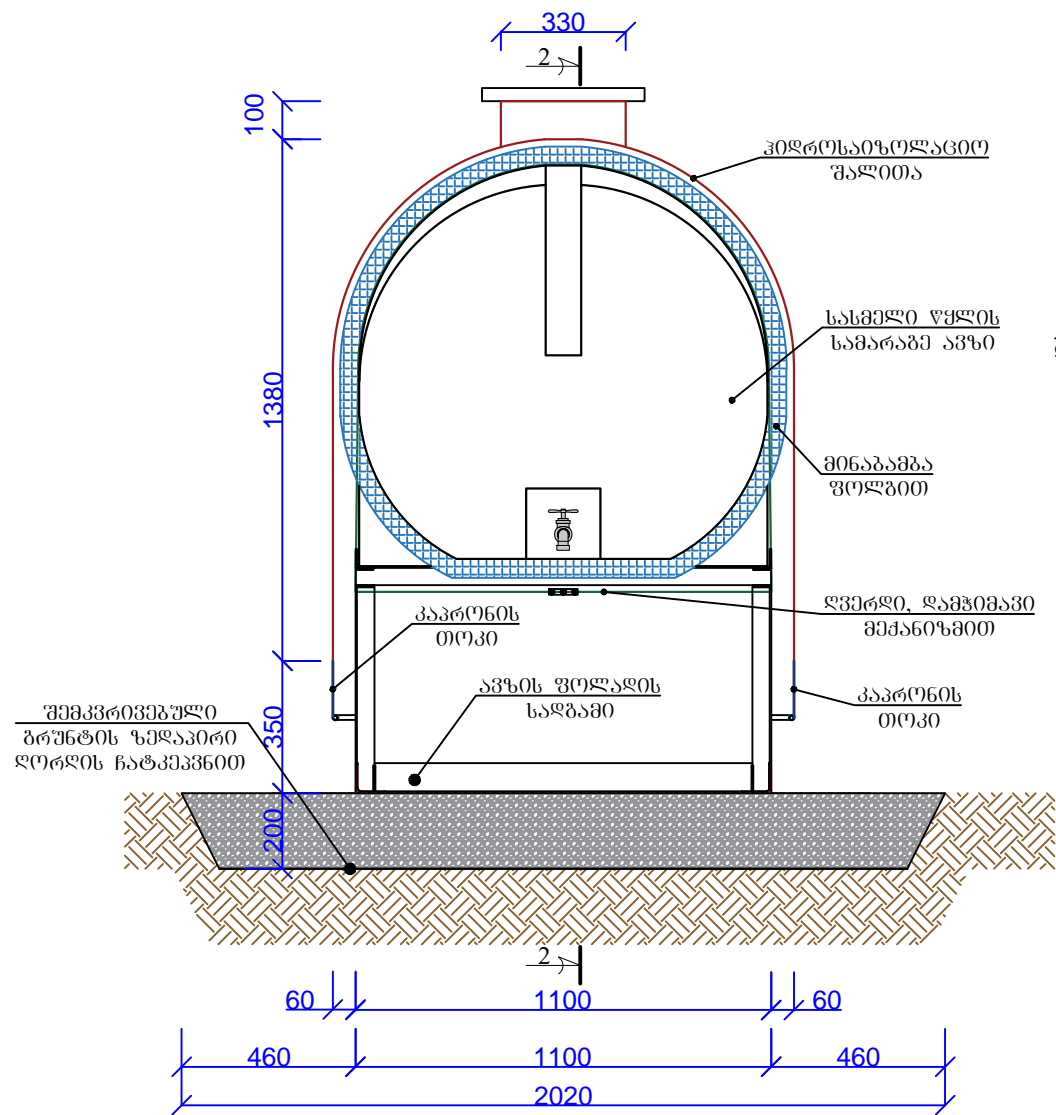


ბურთულიანი ვენტილი ღრეკალი მილის შტუცებით

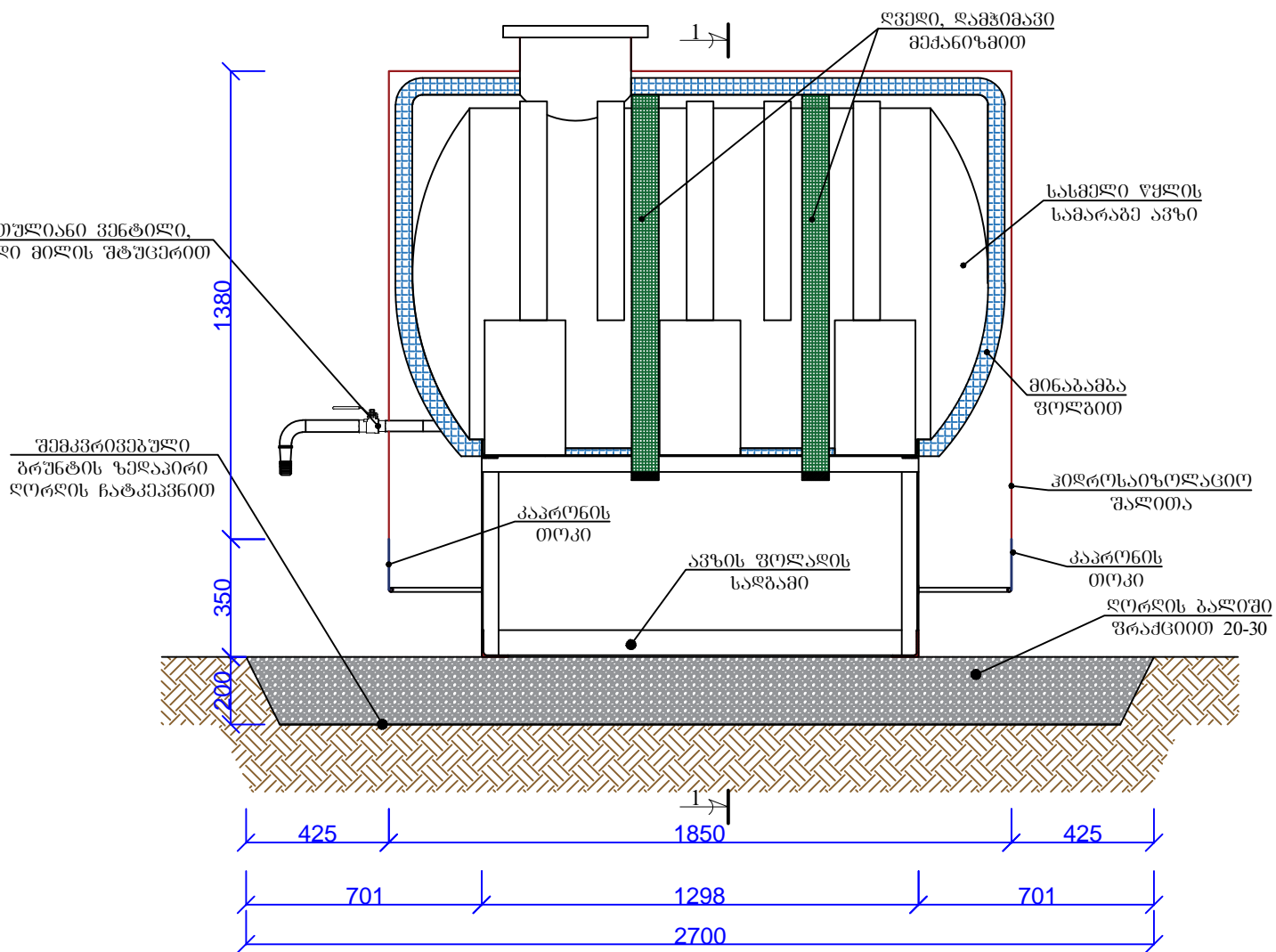


შპს "ლდ იუნაიონ"			ქ. ყვარლის არასახიფათო ნარჩენების ნაგავსაყრელის პოლიგონის კეთილმოწყობის და ექსპლუატაციის სამუშაოები
საპრ. პ.პ.შ. ხელმძღვანელი	ა.ნ. მელიქიძე	ანატოლი	ნაწილი A კოორდინის კომპლექსურობის სამუშაოები
შეასრულა:	გ. მელიქიძე	ზ. ჯორჯიანი	ხელშეკრულების და წყლის სამარაბე ავზი
შეასრულა:	ა.ნ. მელიქიძე	ანატოლი	სასმელი წყლის სამარაბე ავზის გეგმა, ხედი ა, ბ, ბურთულიანი ვენტილი ღრეკალი შტუცებით
შეამოწმა:	ა.ნ. მელიქიძე	ანატოლი	
№	თარიღი	1	ფურცელთა: 8

ჭრილი 1-1



ჭრილი 2-2

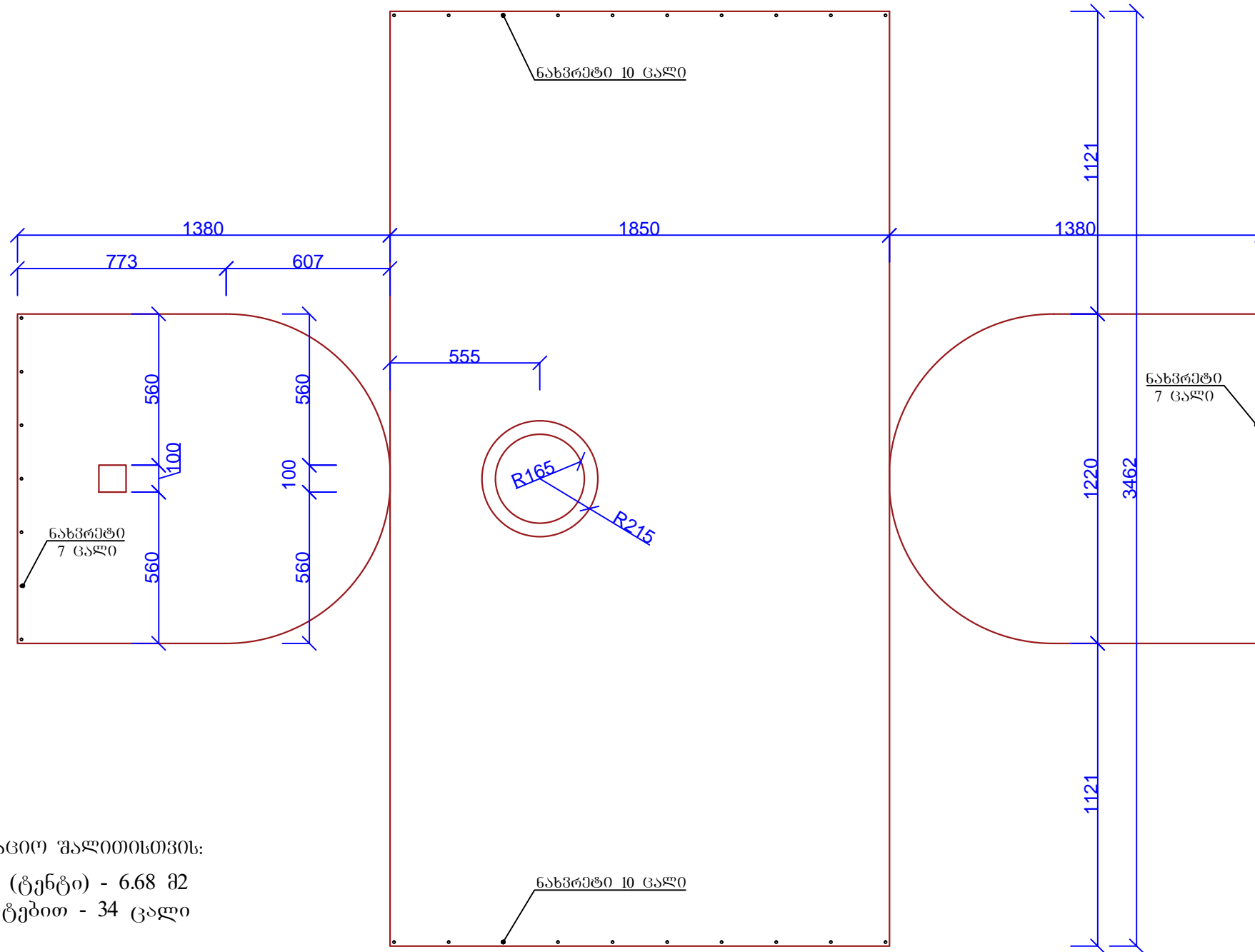


სასმელი წყლის სამარაბე ავზის სამუშაოების, ნაკეთობების და მასალების სპეციფიკაცია

№	დასახელება	განზ.	რაოდ.
1	პლასტმასის სასმელი წყლის სამარაბე ავზი 1500 ლიტრიანი	ც.	1
2	ფოლადის საღვამი	ც.	1
3	მინაბამბა, ფოლგით, სისქით 50 მმ.	მ2	9,3
4	ჰიდროსაიზოლაციო შალითა	ც.	1
5	კაპრონის თოკი	მ	16
6	ლვერდი, დამჭიმავი მექანიზმით 4,5 მ.	ც.	2
7	ღორღის ბალიშის მოწყობა	მ3	1,06
8	ბრუნვის შემკვრივე ღორღის ჩატკეპვით	მ2	5,3
9	მიწის დამუშავება ხელით და გაშლა ადგილზე	მ3	1,06
10	ლითონის მილი გ.კ. 3/4D L=160	ც.	2
11	მუფტა 3/4D	ც.	1
12	ბურთულიანი ვენტილი 3/4D	ც.	1
13	მუხლი შ.კ. 3/4D	ც.	1
14	დრეკადი მილის შტუცერი გ.კ. 3/4D	ც.	1

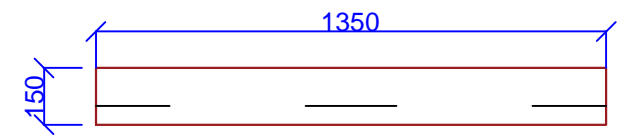
შპს "ლდ იუნაინ"		ქ. ყვარლის არასახიფათო ნარჩენების ნაგავსაყრელის პოლიგონის კეთილმოწყობის და ექსპლუატაციის სამუშაოები
საპრ. ვაჟუშ. ხელმოწერა	ა.გ. მუხი	ანატოლევნი
შეასრულა:	გ. მუხი	ზ. ჯორჯიაშვილი
შეასრულა:	პ. მუხი	დ. ბობოხიძე
შესამოწმა:	ა.გ. მუხი	ანატოლევნი
		ნაწილი A პოლიგონის კეთილმოწყობის სამუშაოები
		ხელსაბანი და წყლის სამარაბე ავზი
		ჭრილი 1-1, 2-2, სპეციფიკაცია
№	თარიღი	ფურცლები: 8

ჰიდროსაინჟინერო შპს-ის  
განმარტვა



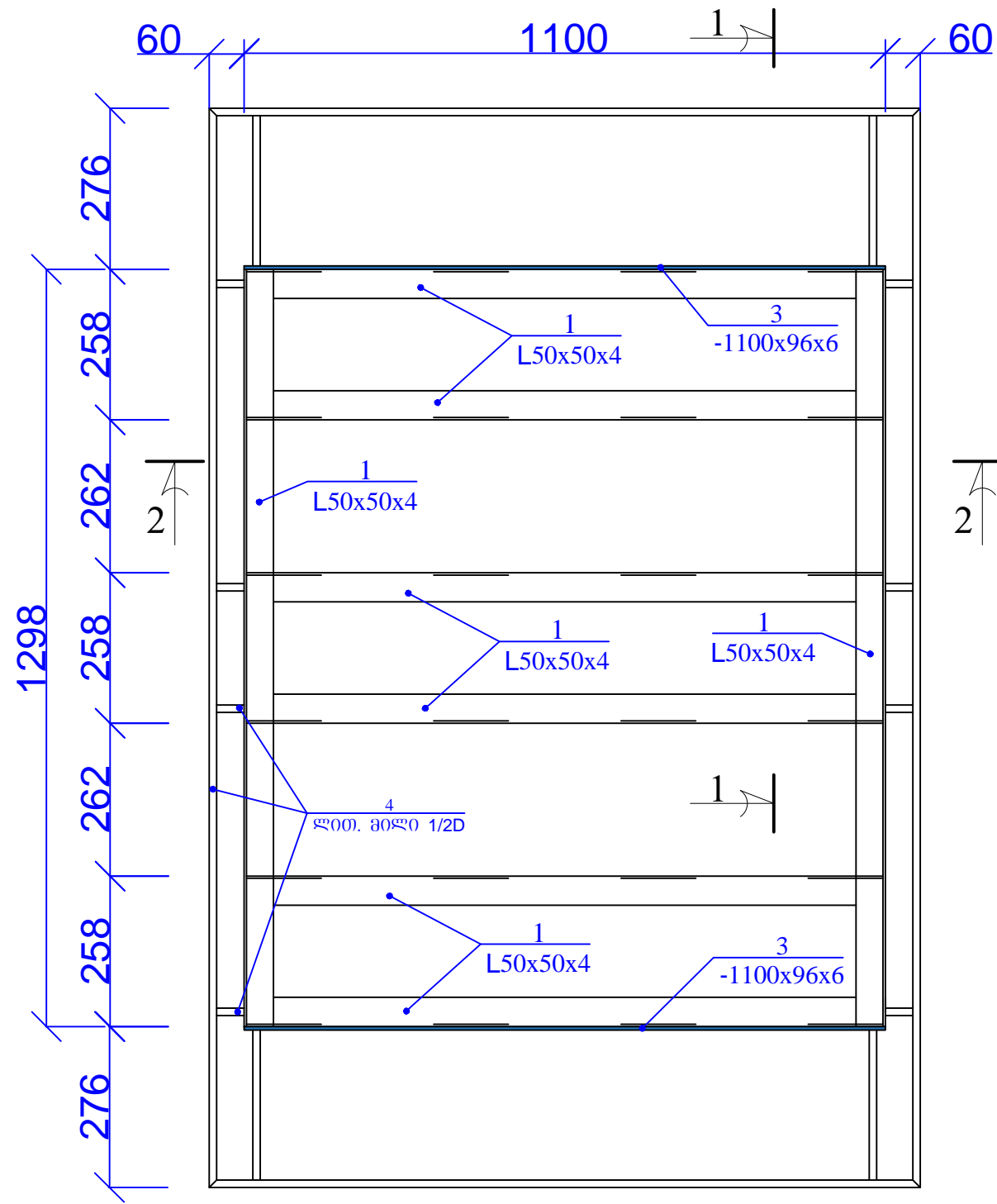
მასალები ჰიდროსაინჟინერო შპს-ისთვის:  
 წყალგაუმტარი ქსოვილი (ტენტი) - 6.68 მ2  
 ნახევრები ლითონის საღებავით - 34 ცალი

ღუმის საყვარელი

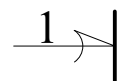
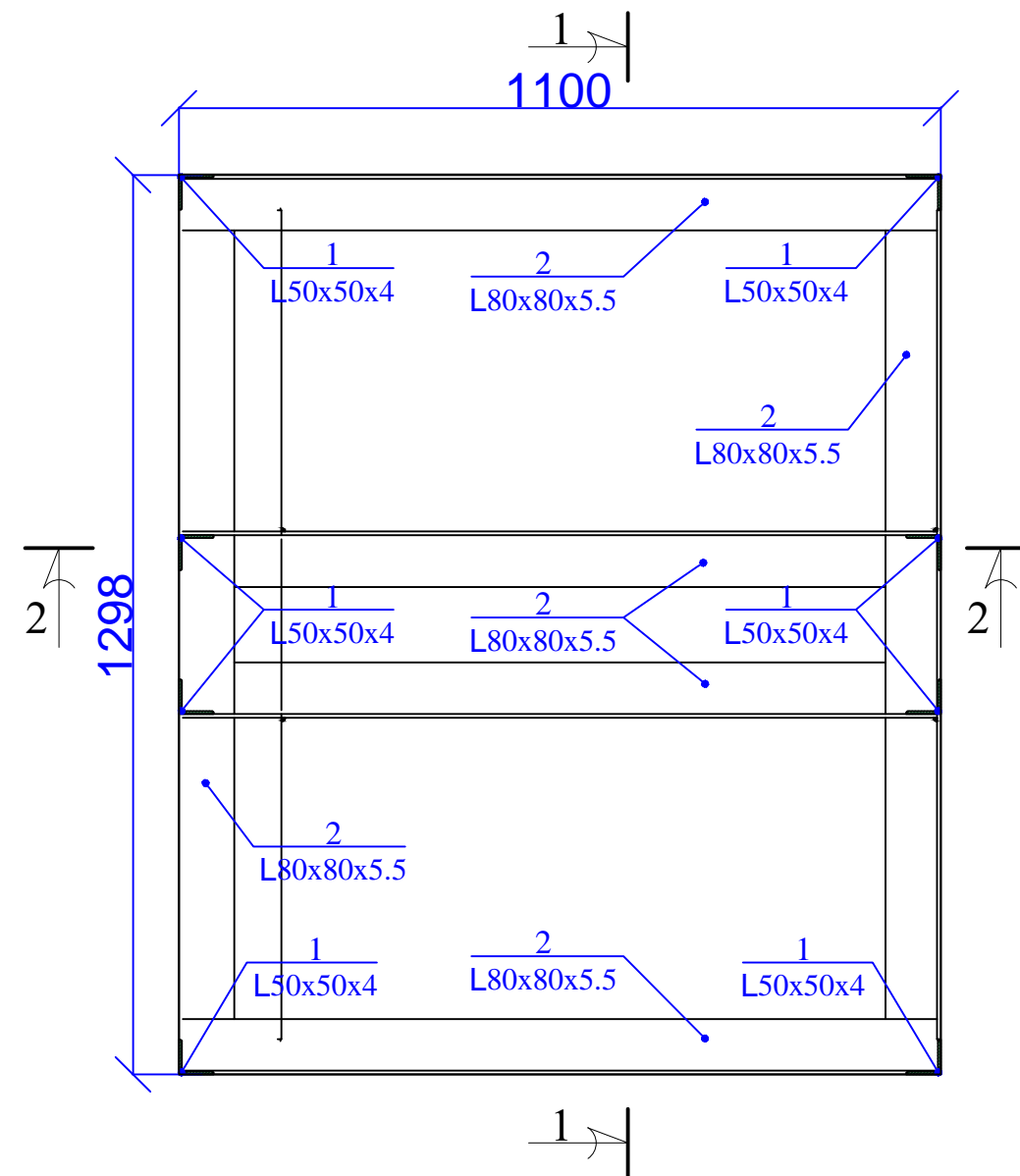


	შპს "ლდ იუნაინ"		ქ. ყვარლის არასახიფათო ნარჩენების ნაგავსაყრდენის პოლიგონის კეთილმოწყობის და ექსპლუატაციის სამუშაოები
საპ. პაპუა ხელმოწერა:	<i>ა.გ. მელიქიძე</i>	ანატროშვილი	ნაწილი A პოლიგონის კეთილმოწყობის სამუშაოები
შესრულა:	<i>მ. მელიქიძე</i>	ზ. ჯუღაშვილი	ხელსაბანი და ღუმის სამარაბი ავზი
შესრულა:	<i>მ. მელიქიძე</i>	დ. ბიორბაძე	
შეამოწმა:	<i>ა.გ. მელიქიძე</i>	ანატროშვილი	ჰიდროსაინჟინერო შპს-ის განმარტვა, სამშენობლო
№	თარიღი	3	ფურცლები: 8

ავზის ფოლადის საღებამო  
გეგმა 1

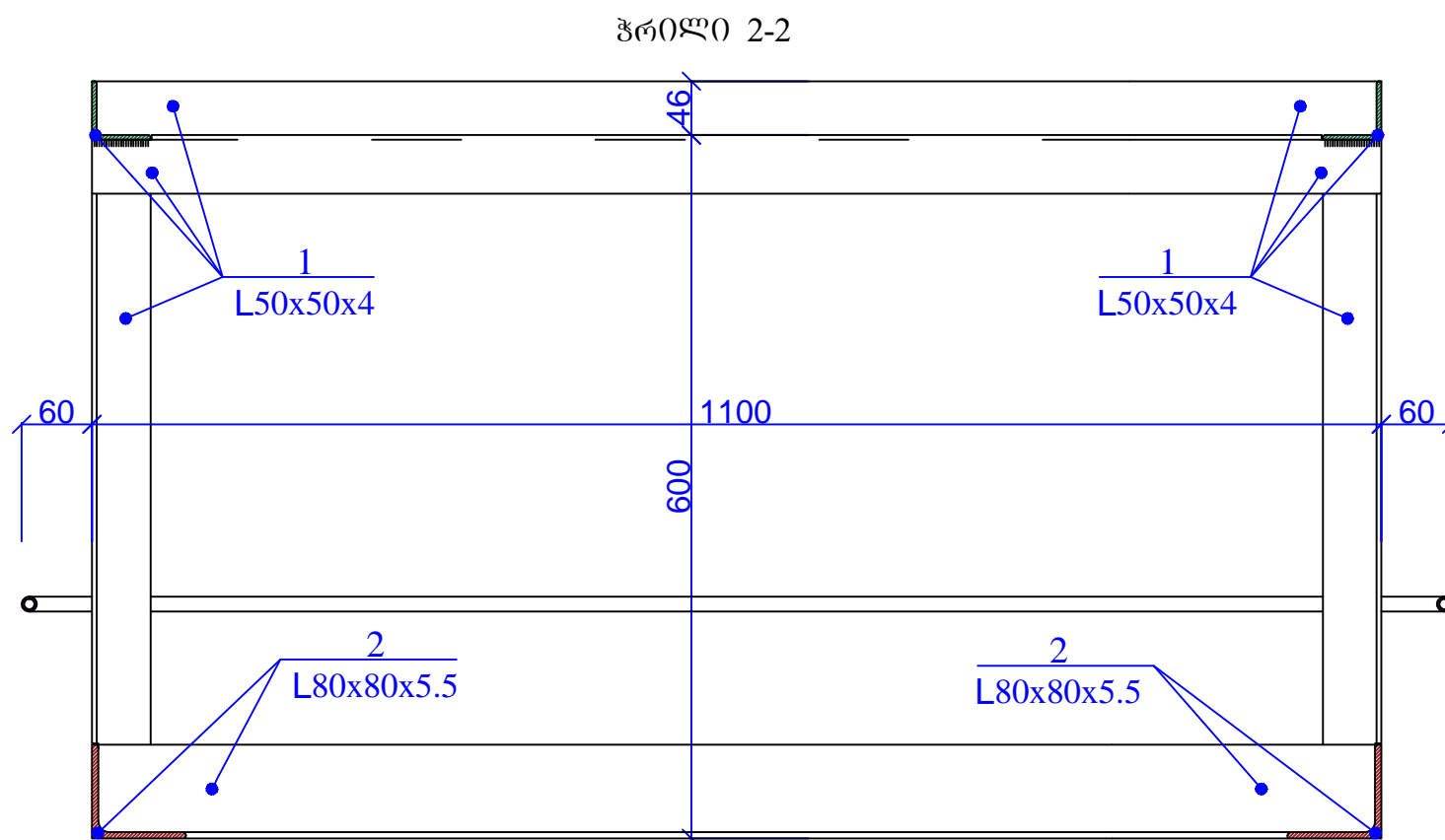
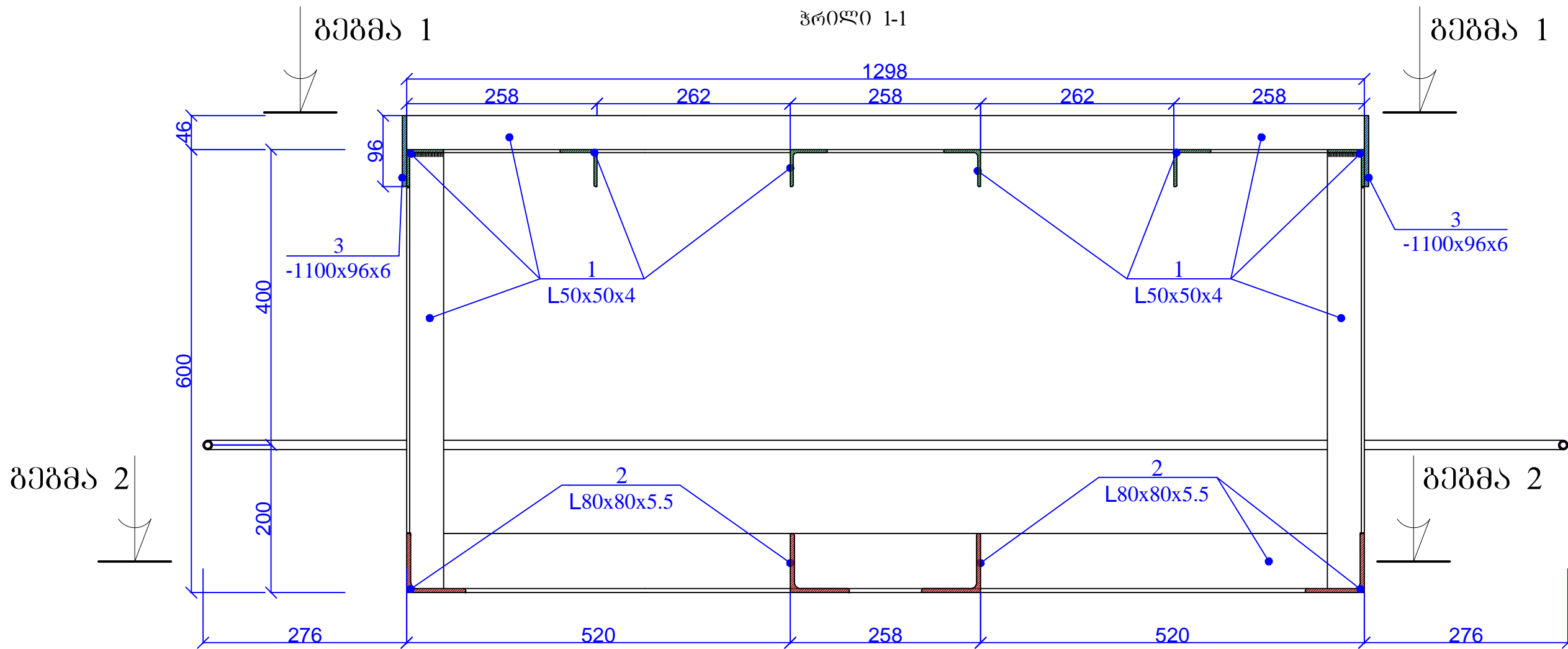


ავზის ფოლადის საღებამო  
გეგმა 2



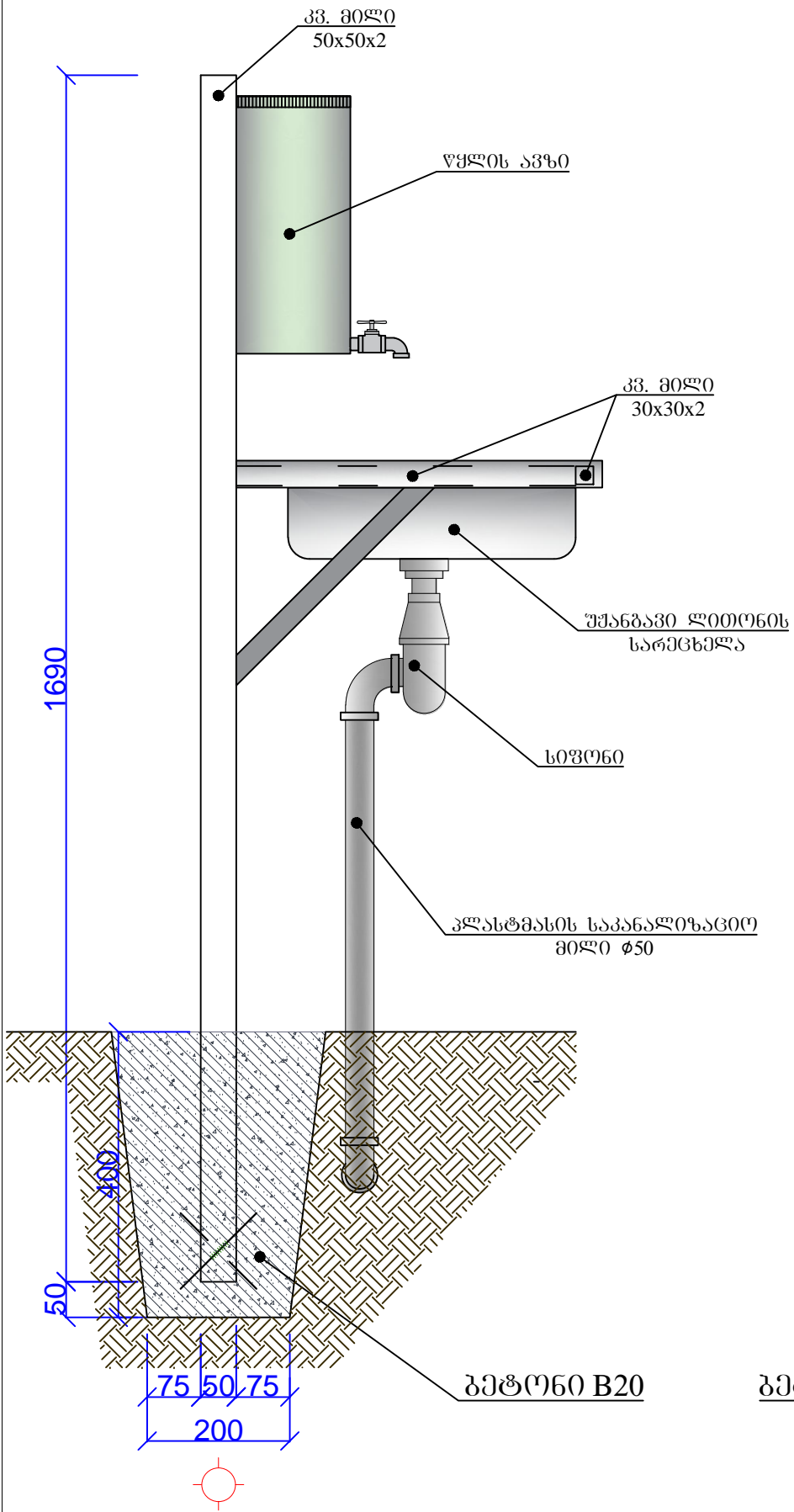
ღითონის ელემენტების სპეციფიკაცია				
მლ.	პ. №	კვეთი	ლ, მ	წონა, კგ
წელის საზარბაძე ავზის საღებამო	1	L 50x50x4 მმ	14,00	42,7
	2	L 80x80x5,5 მმ	7,00	47,5
	3	- 96x6 მმ	2,20	9,9
	4	○ ღით. მილი Ø15 სისქით 1,0 მმ	6,50	2,41
<b>სულ:</b>				<b>102,51</b>
<b>შედულების ნაკვეთი 2.0%:</b>				<b>2,050</b>
<b>სამართო წონა:</b>				<b>104,56</b>

შპს "ლდ იუნაიტი"		ქ. ვერლის არასახიფათო ნარჩენების ნაგავსაერელის პოლიგონის კეთილმოწყობის და ექსპლუატაციის სამუშაოები	
საპრ. პაპუა სამხარკვენიძე	ა.გ. მჭ...	ანატოლუშვილი	ნაწილი A
შპს-ბრუნა:	გ. მჭ...	ზ. ჯუღაშვილი	პოლიგონის კეთილმოწყობის სამუშაოები
შპს-ბრუნა:	რ. მჭ...	დ. გორგაძე	ხელსაწილი და წელის საზარბაძე ავზი
შპს-ბრუნა:	ა.გ. მჭ...	ანატოლუშვილი	ავზის ფოლადის საღებამოს გეგმა 1, 2, სპეციფიკაცია
№	თარიღი	4	ფურცლები: 8

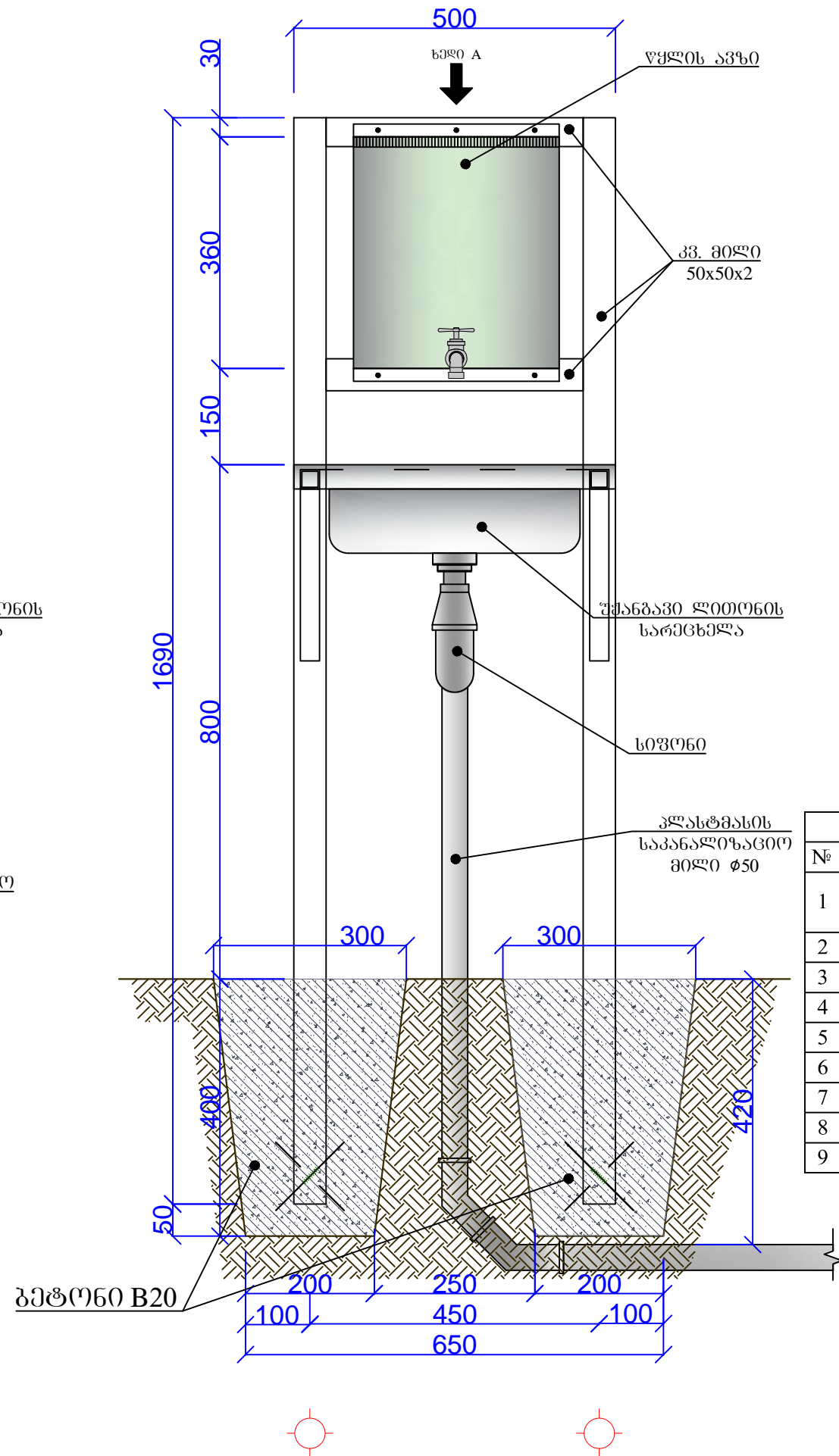


შპს "ლდ იუნაიონ"		ქ. ყვარლის არასახვითო ნარჩენების ნაგავსაყრელის პოლიგონის კეთილმოწყობის და ექსპლუატაციის სამუშაოები	
საპრ. პ.პ.პ. სტამბოლური	ა.გ. მელიქიძე	ანატოლი	ნაწილი A
შეასრულა:	გ. მელიქიძე	ს. ჯორჯიანი	პოლიგონის კეთილმოწყობის სამუშაოები
შეასრულა:	მ. მელიქიძე	დ. ბერიძე	ხელსაბანი და ღუმლის სამარამ ავზი
შეამოწმა:	ა.გ. მელიქიძე	ანატოლი	
ჭრილი 1-1, 2-2			
№	თარიღი	5	ფურცლები: 8

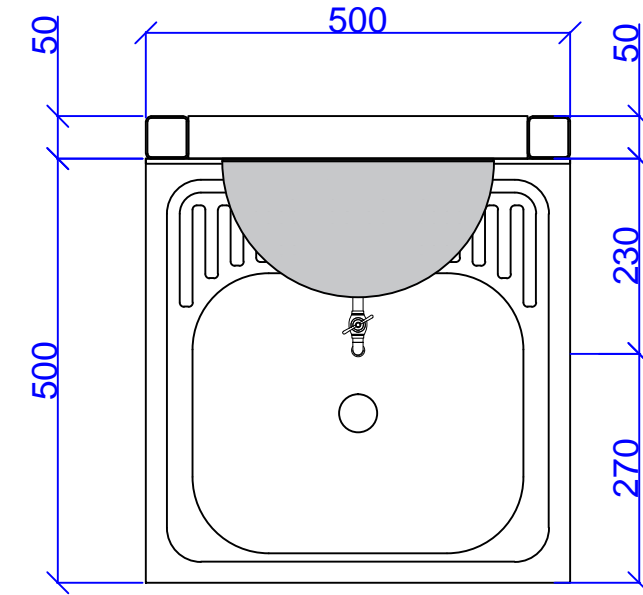
ხელსაბანის ფასადი  
ა



ხელსაბანის ფასადი  
ბ



ხელი A

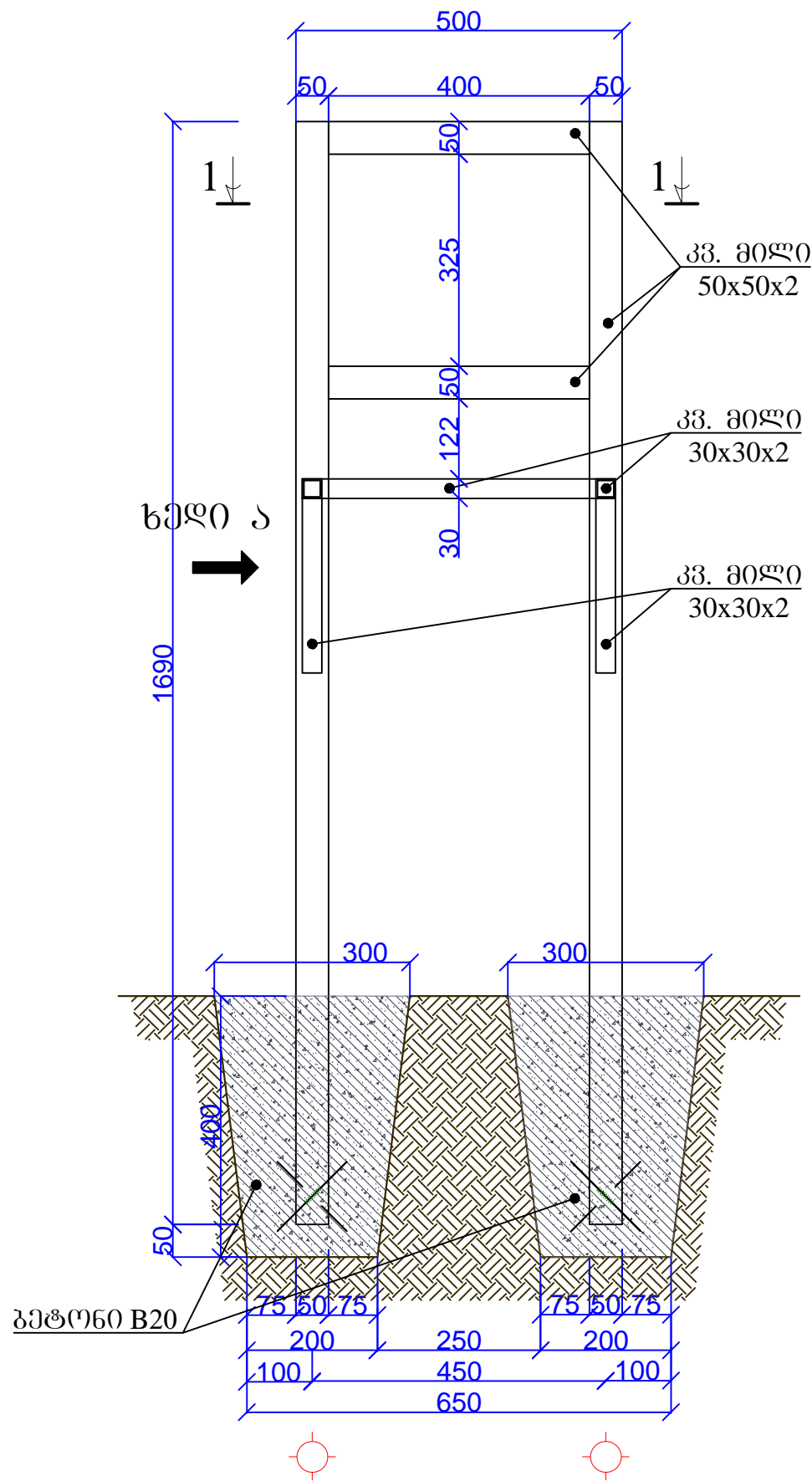


მასალათა და სამუშაოთა სპეციფიკაცია			
№	დასახელება	განზ.	რაოდ.
1	უკანაგი ფოლადის სარეცხელა, ერთგანყოფილებიანი 500X500 მმ. სიფონით, სამაგრებით	ც.	1
2	წყლის ავზი, ონკანით, სამაგრებით	ც.	1
3	ლითონის კარკასი	ც.	1
4	პლასტმასის საკანალიზაციო მილი Ø50	მ.	6
5	პლასტმასის მუხლი ირიბი Ø50	ც.	2
6	პლასტმასის მუხლი პირდაპირი Ø50	ც.	1
7	საპერმეტიზაციო რეზინი (ლიმონკა) Ø50	ც.	1
8	გრუნტის დამუშევა	მ3	0,06
9	ბეტონი B20	მ3	0,06

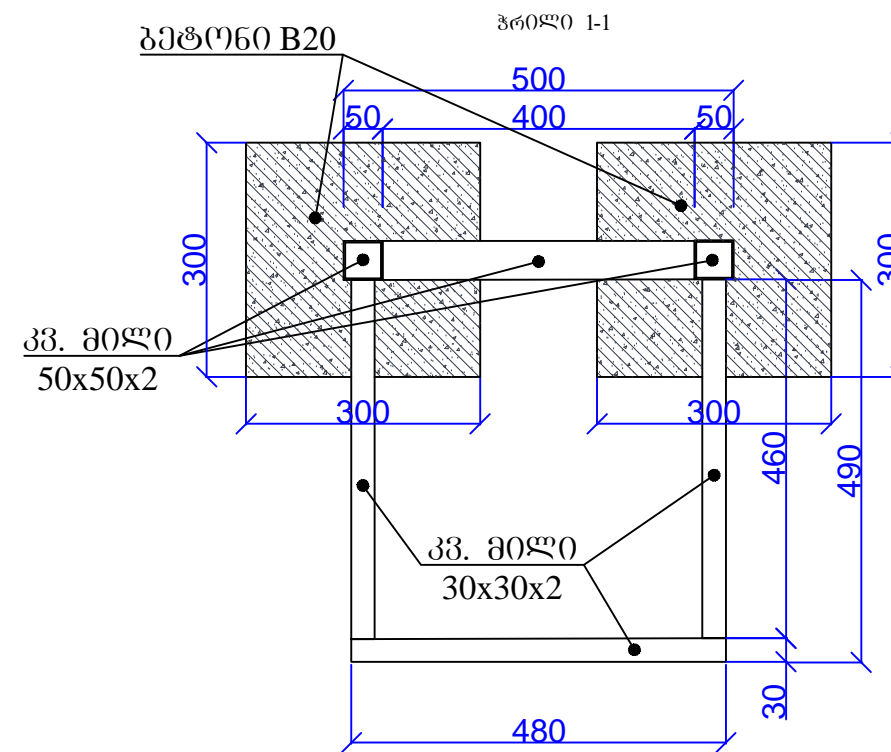
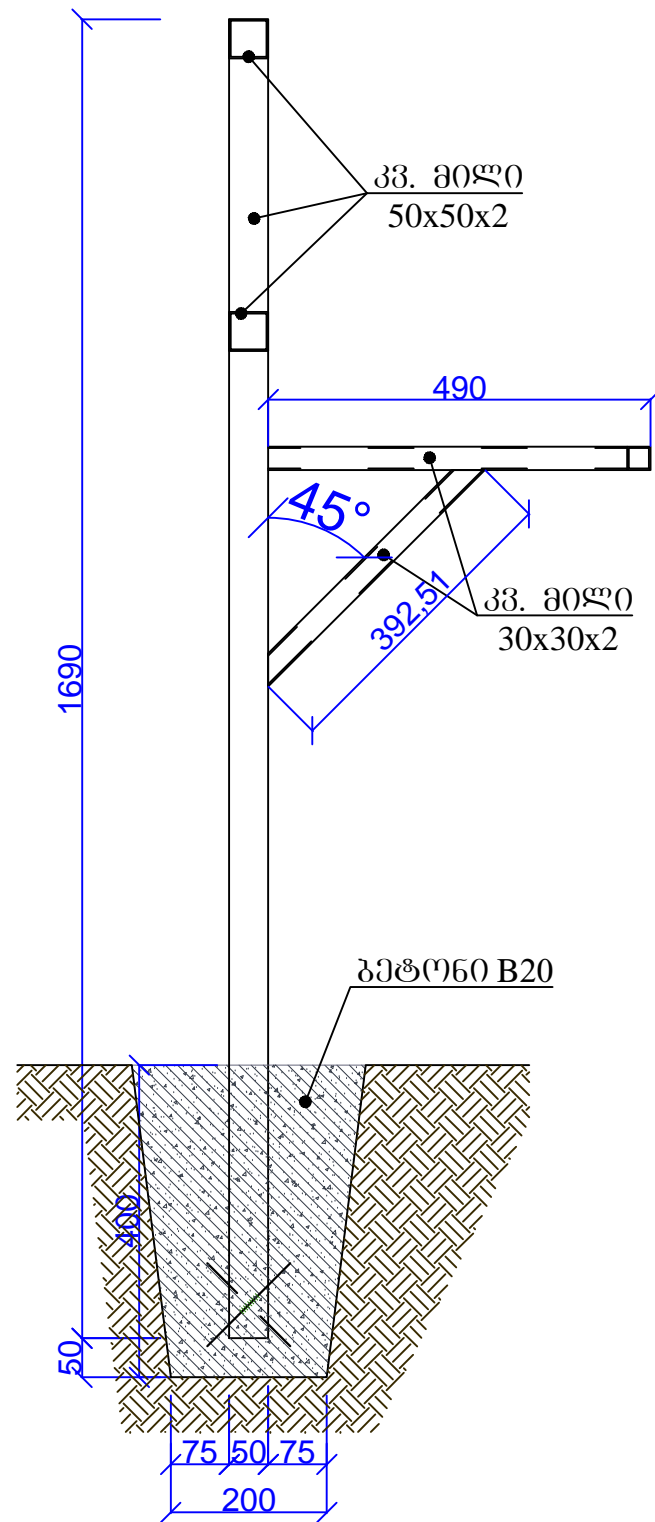
შპს "ლდ იუნაიონ"		ქ. ყვარლის არასახიფათო ნარჩენების ნაგავსაყრელის პოლიგონის კეთილმოწყობის და ექსპლუატაციის სამუშაოები	
საპრ. პ.პ.შ. ხელმძღვანელი	ა. გ. მელიძე	ანატოლუშვილი	ნაწილი A კოლონიის კომპლექსის სამუშაოები
შპს-ის მფლობელი	გ. მელიძე	ზ. პურბულაძე	ხელსაბანი და წყლის საბარბაე ავზი
შპს-ის მფლობელი	ა. გ. მელიძე	ანატოლუშვილი	ხელსაბანის ფასადი ა, ბ, ხელი ა, სპეციფიკაცია
№	თარიღი	6	ფურცლები: 8



ფოლადის კარკასი



ფოლადის კარკასი  
ხედი ა



ლიტონის ელემენტების სპეციფიკაცია				
ელ. №	პ. №	კვეთი	L, მ	წონა, კგ
პარკასი	1	□ 50x50x2 მმ	4,20	13,2
	2	□ 30x30x2 მმ	2,20	4,1
	3	● Ø10A-III	0,60	0,4
სულ:				<b>17,69</b>
შედულების ნაკვეთი 2.0%:				<b>0,354</b>
საერთო წონა:				<b>18,05</b>

შპს "ლდ იუნაინ"		ქ. ყვარლის არასახვითო ნარჩენების ნაგავსაყრედის პოლიგონის კეთილმოწყობის და ექსპლუატაციის სამუშაოები	
საპრ. პრ.პ. ხელმძღვანელი	ა.გ. მელიქიძე	ანატროვსკი	ნაწილი A
შეასრულა:	გ. მელიქიძე	ზ. პურბუღაძე	პოლიგონის კეთილმოწყობის სამუშაოები
შეასრულა:	გ. მელიქიძე	დ. გიორგაძე	ხელსაბანი და წყლის სამარაბი ავზი
შეამოწმა:	ა.გ. მელიქიძე	ანატროვსკი	ფოლადის კარკასი, პროექტი 1-1, სპეციფიკაცია
№	თარიღი	7	ფურცლები: 8