

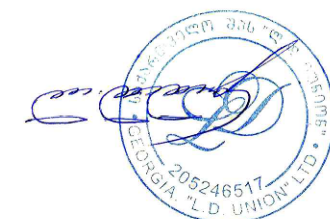
ქ. ყვარლის არასახიფათო ნარჩენების ნაგავსაყრელის პოლიგონის
კეთილმოწყობის და ექსპლოატაციის სამუშაოები

ნაწილი A

პოლიგონის კეთილმოწყობის სამუშაოები

საკირჯარეშო

შ.პ.ს. "ლ.დ. იუნიონ"-ს
დირექტორი:



/ ლ. დიდიძე /

ქ. ყვარლის არასახიფათო ნარჩენების ნაგავსაყრელის პოლიგონის
კეთილმოწყობის და ექსპლოატაციის სამუშაოები

ნაწილი A
პოლიგონის კეთილმოწყობის სამუშაოები

საკირფარეშო
(არქიტექტურული ნაწილი)

შპს. "ლ.დ. იუნიონ"-ს
დირექტორი:



/ ლ. დიდიძე /

| არქიტექტურული ნაწილი | ფურცელი |
|---|---------|
| ნახაზების ჩამონათვალი; განმარტებითი ბარათი. | A - 1 |
| ფუნქციონალური გეგმა; | A - 2 |
| დაკვალვითი გეგმა; კვანძები | A - 3 |
| ჭრილი 1 - 1; კვანძები. | A - 4 |
| ფასაღები. | A - 5 |
| ფასაღები. | A - 6 |
| სახურავის გეგმა, მასწავლის სპეციფიკაცია | A - 7 |
| კარები, სპეციფიკაცია | A - 8 |

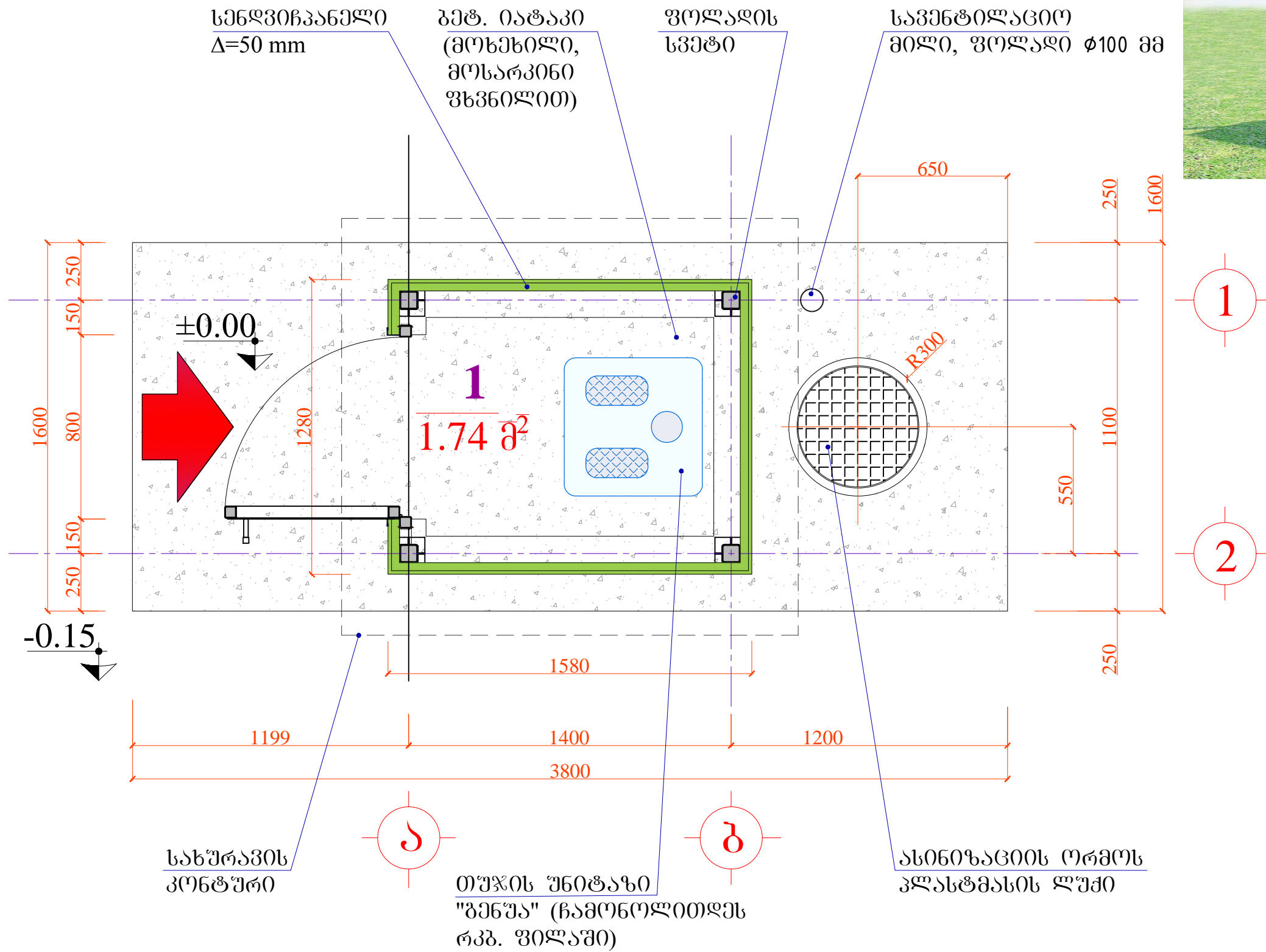
განმარტებითი ბარათი

საპირფარეშო წარმოადგენს ასინიზაციის ორმოზე განთავსებულ ნაგებობას. ნაგებობა შესრულებულია ლით. კარკასით, რომელიც შემოსილია 50 მმ სისქის სენდვიჩპანელებით. ნაგებობა გადახურულია ფერადი მოთუთიელებული თუნუქის პროფილირებული ფურცლებით. შენობის საერთო სიმაღლეა 3.50 მ. ზომები ღერძებში შეადგენს 1.40 მ X 1.10 მ.

| | | | | | |
|-----------------------|--------------------|---|-------------------------------------|-------------|---|
| შპს "ლდ იუნაინ" | | ქ. ვეარდის არასახიფათო ნარჩენების ნაგავსაყრელის პოლიგონის კეთილმოწყობის და ექსპლუატაციის სამუშაოები | | | |
| საპრ. უკუშ. ხელმოწერა | ა.გ. მუჯი | ანატოლუშვილი | ნაწილი A | | |
| შესრულა: | | ლ. აბრამიძე | პოლიგონის კეთილმოწყობის სამუშაოებზე | | |
| შეამოწმა: | ა.გ. მუჯი | ანატოლუშვილი | საპირფარეშო (არქიტექტურული ნაწილი) | | |
| | | ნახაზების ჩამონათვალი განმარტებითი ბარათი | | | |
| № | თარიღი: 27.05.2014 | ნახ.: №№ | AI | ფურც.: - გი | 8 |



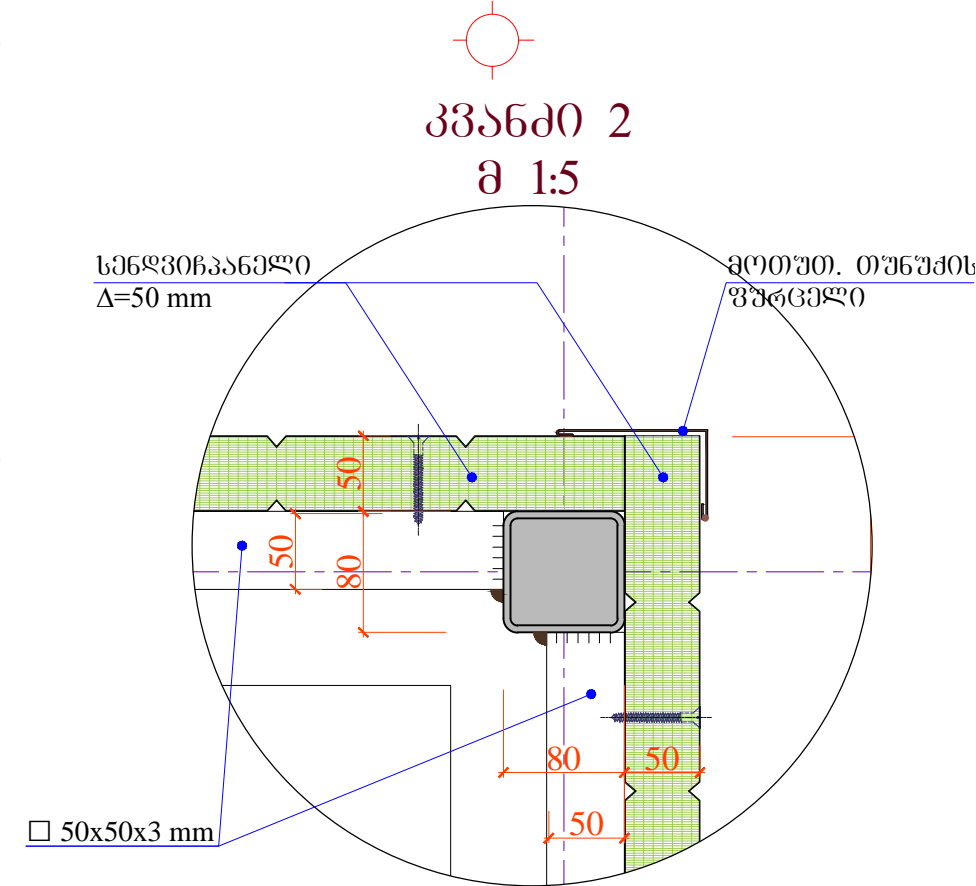
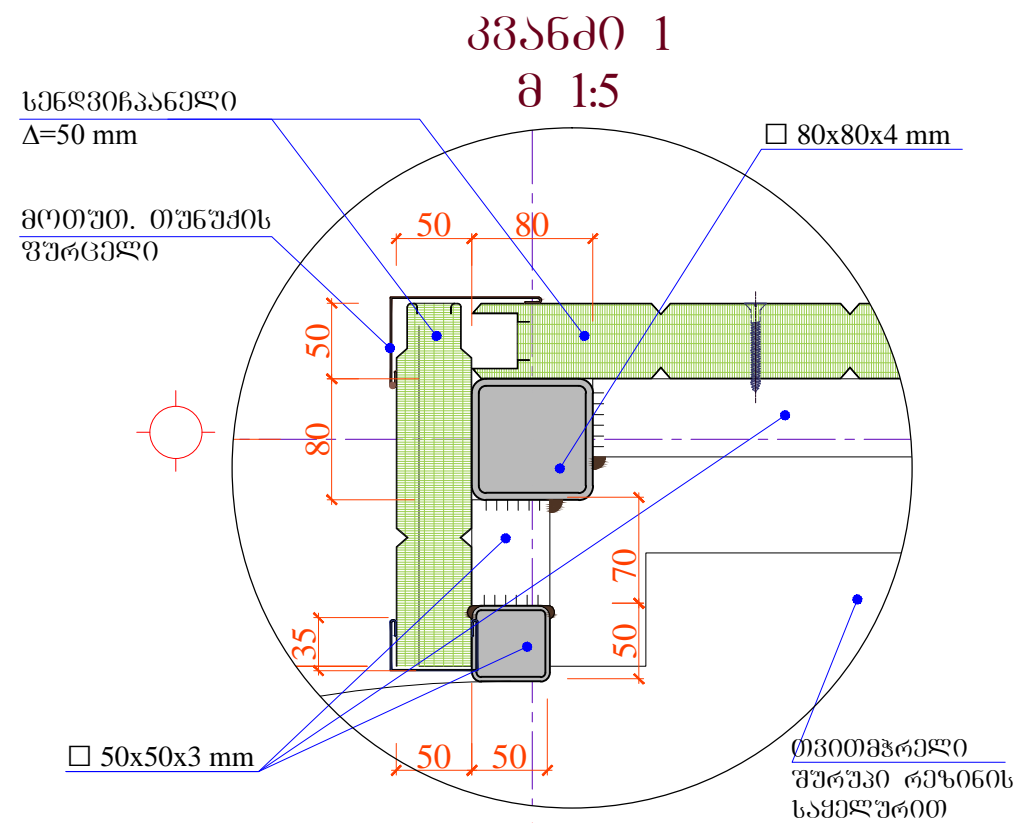
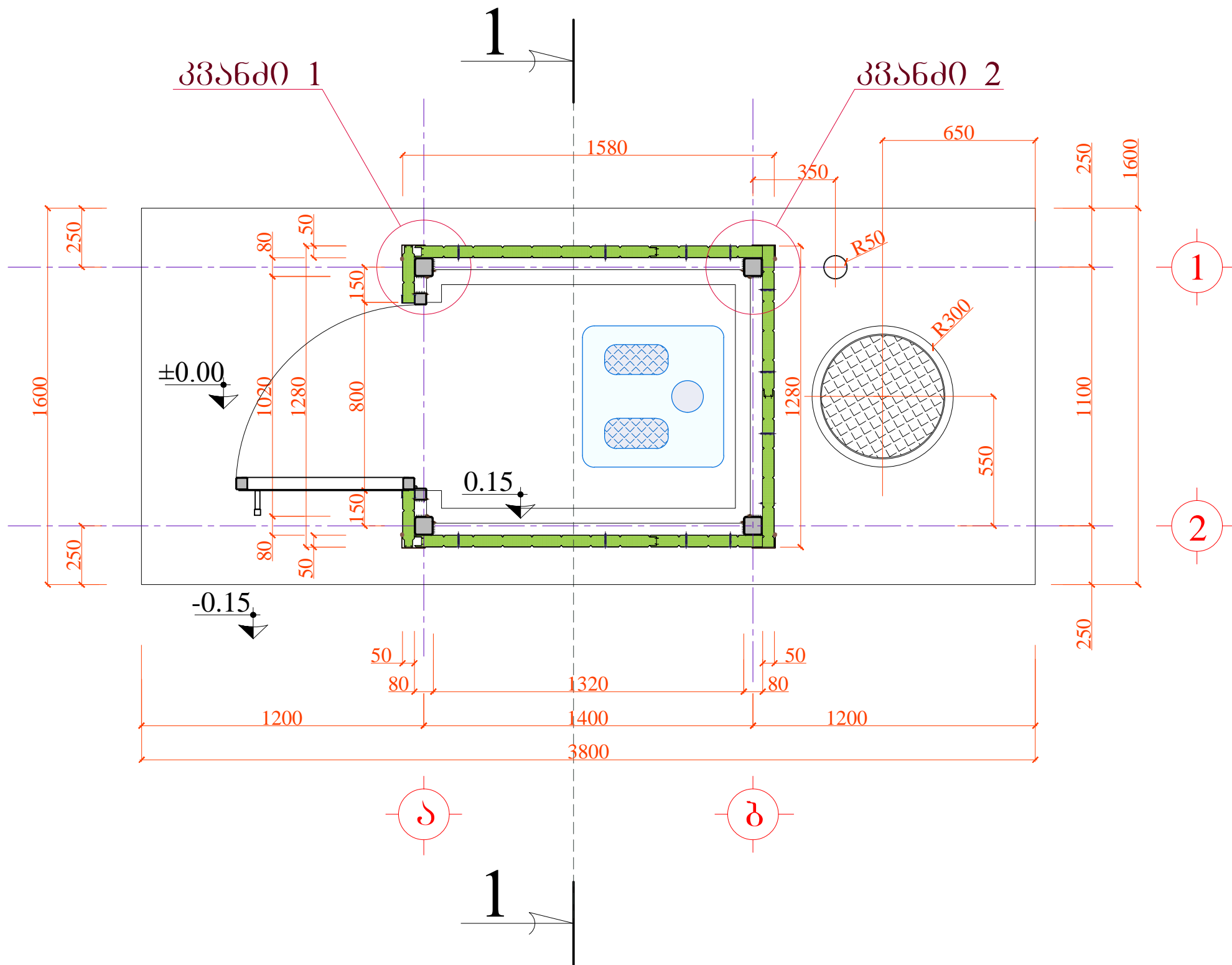
ფუნქციონალური გეგმა ▼±0.00
მ 1:20



შენიშვნა: გებონის ხილული ზედაპირები უნდა მოიხმოს მოსარკინო ფხვნილის მეშვეობით

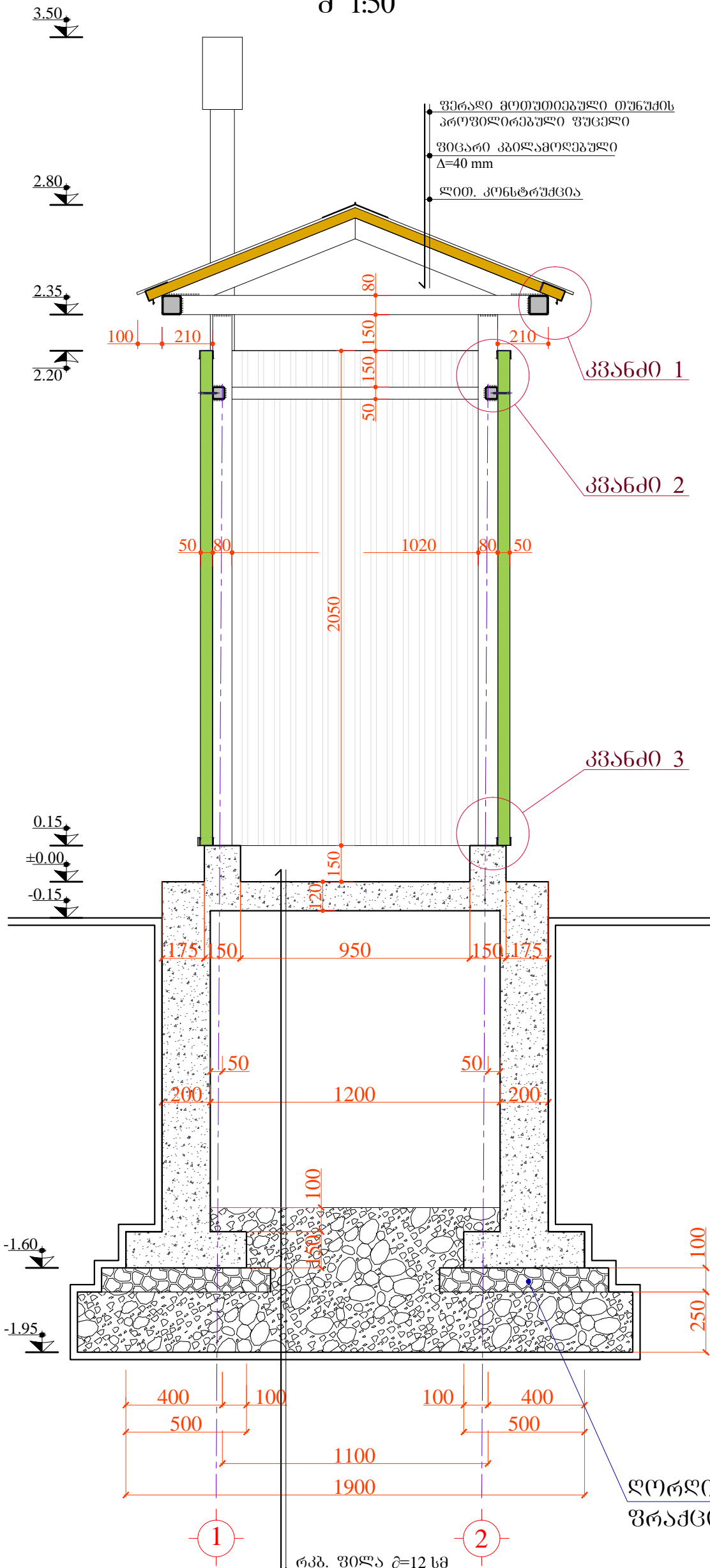
| | | | | | |
|-----------------------|--------------------|--|----------------------------------|-------------|---|
| შპს "ლდ იუნინი" | | ქ. ყვარლის არასახიფათო ნარჩენების ნაგავსაყრდელის პოლიგონის კეთილმოწყობის და ექსპლუატაციის სამუშაოები | | | |
| საპრ. უკუშ. ხელმოწერა | ა.გ. მუხი | ანატოლუშვილი | ნაწილი A | | |
| შესრულა: | <i>[Signature]</i> | ლ. აბრამიძე | კოლმონის კომპლემენტების სამუშაო | | |
| შეამოწმა: | ა.გ. მუხი | ანატოლუშვილი | საპროექტო (არქიტექტურული ნაწილი) | | |
| | | ფუნქციონალური გეგმა | | | |
| № | თარიღი: 27.05.2014 | ნახ. №№ | A2 | ფურც.: - ბი | 8 |

დაკვალვითი გეგმა ▼±0.00
მ 1:20

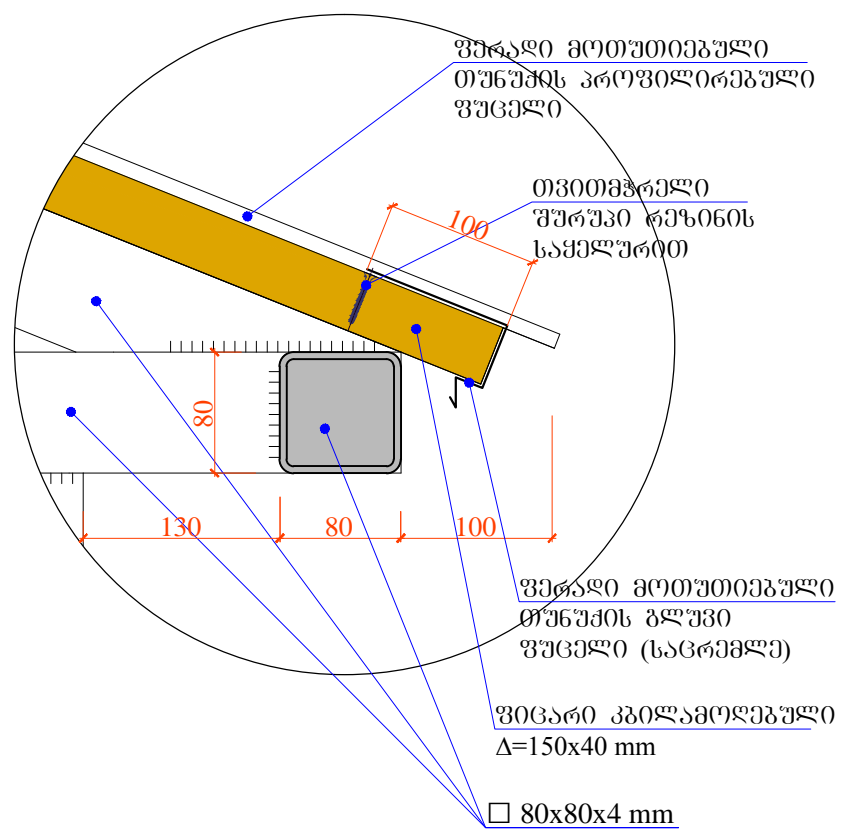


| | | | | | |
|------------------------------|--------------------|---|-------------------------------------|-------------|---|
| შპს "ლდ იუნაიუნ" | | ქ. ვერდის არასახიფათო ნარჩენების ნაგავსაყრდელის პოლიგონის კეთილმოწყობის და ექსპლუატაციის სამუშაოები | | | |
| საპრ. უკუშ. სენდვიჩპანელი | ა.გ. მუხუ | ანატოლუშვილი | ნაწილი A | | |
| შესრულა: | <i>[Signature]</i> | ლ. აბრამიძე | პოლიგონის კეთილმოწყობის სამუშაოები | | |
| შეამოწმა: | ა.გ. მუხუ | ანატოლუშვილი | საპროექტო (არქიტექტურული ნაწილი) | | |
| | | დაკვალვითი გეგმა კვანძები | | | |
| № | თარიღი: 27.05.2014 | ნახ.: №№ | A3 | ფურც.: - 30 | 8 |

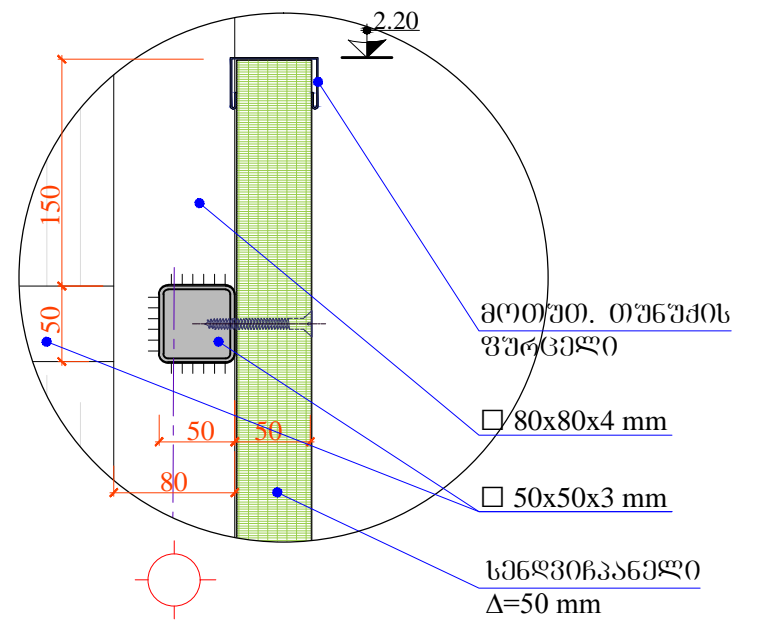
ჭრილი 1-1
მ 1:50



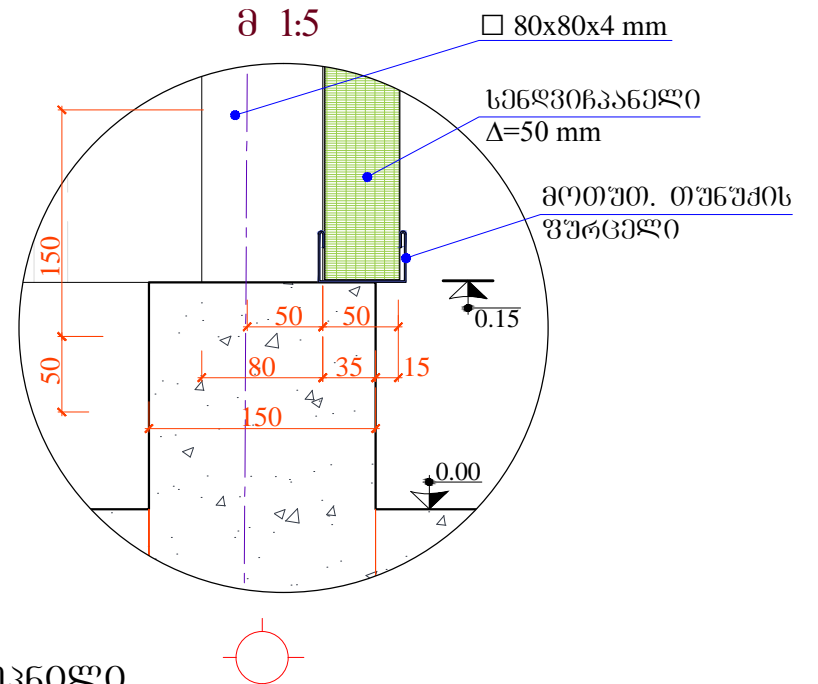
კვანძი 1
მ 1:5



კვანძი 2
მ 1:5



კვანძი 3
მ 1:5

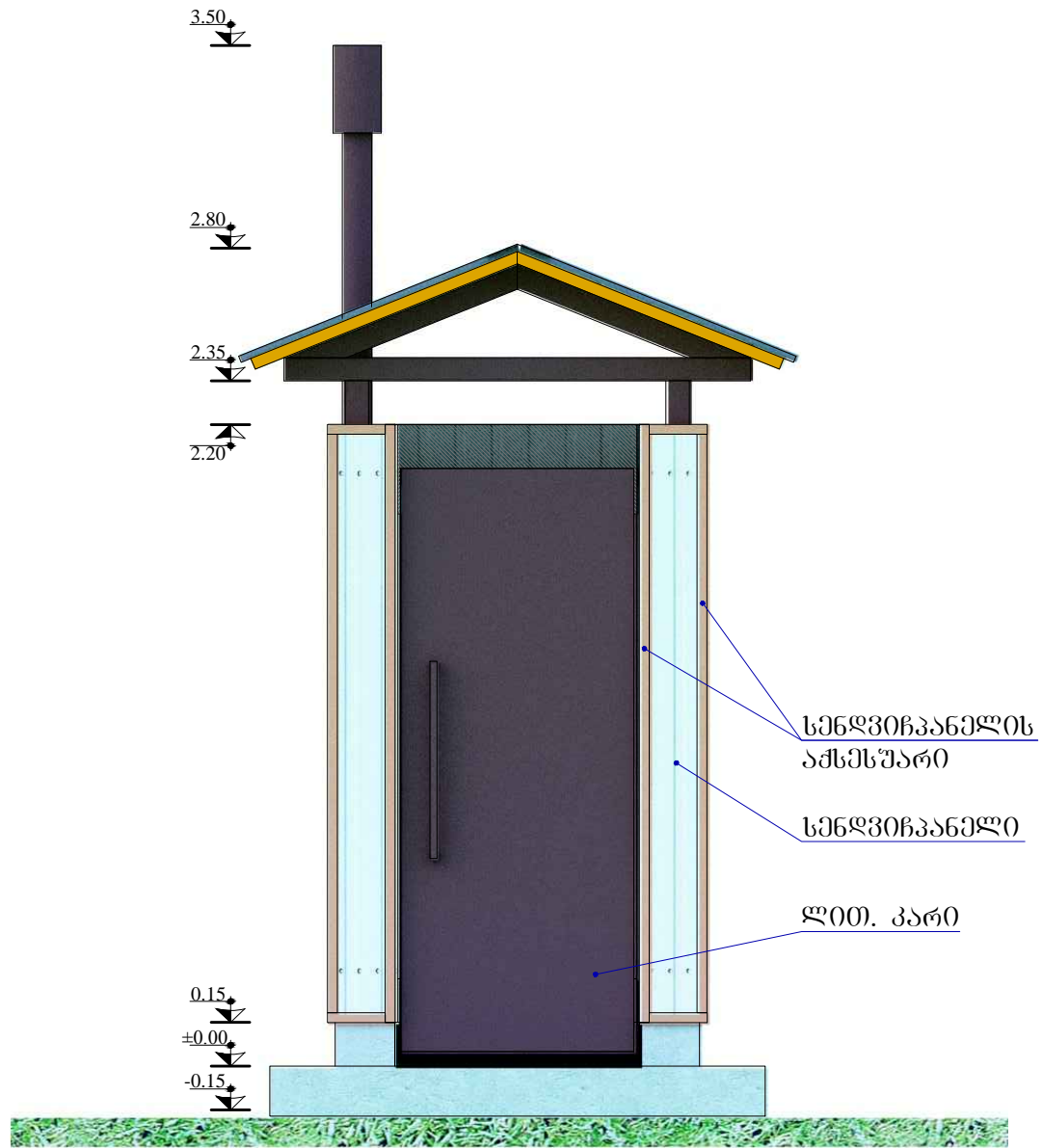


ლორღი დატკეპნილი
შრამციით 20-30 მმ. δ=10 სმ.

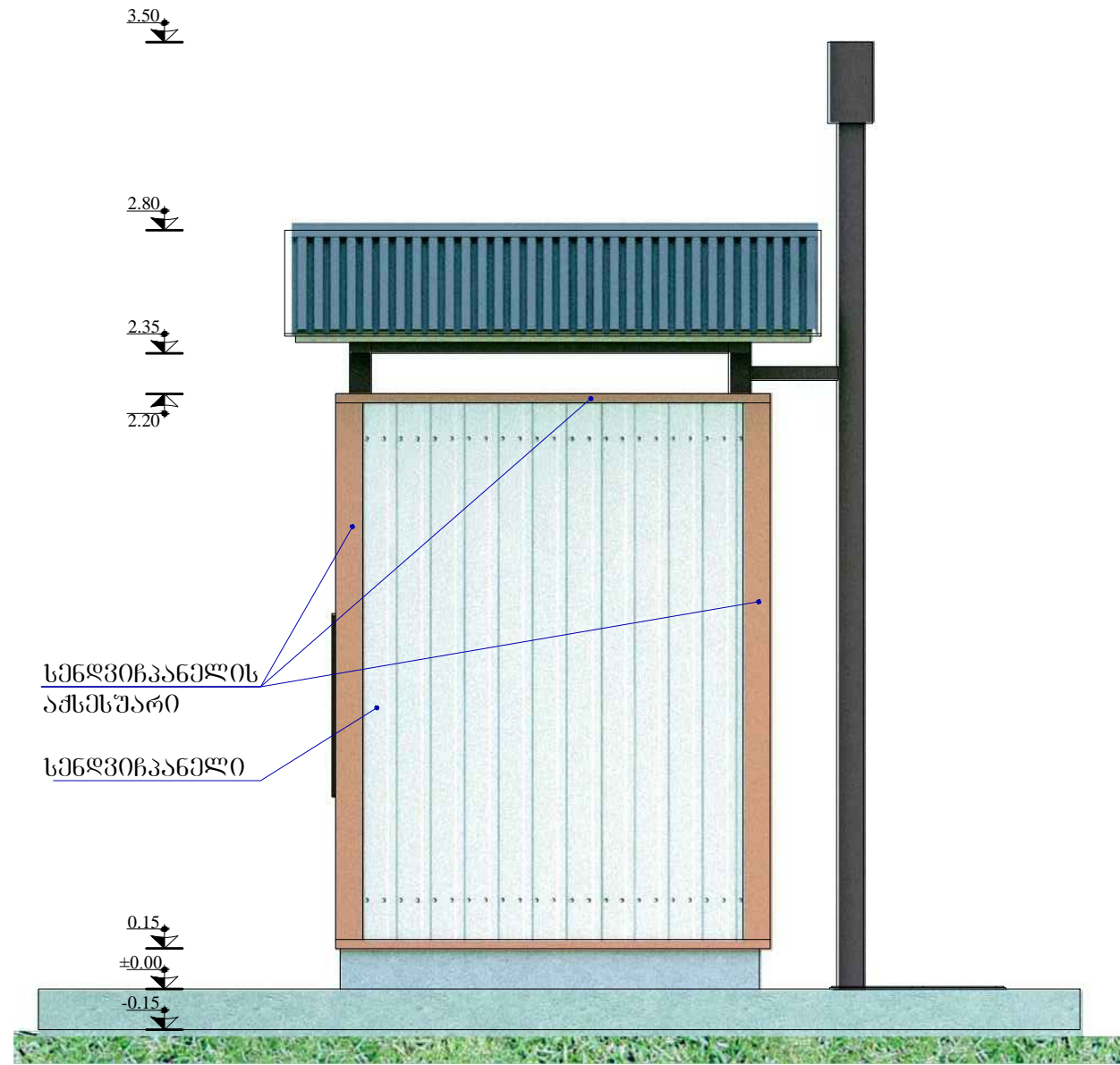
რკ. შილა ρ=12 სმ
დატკეპნილი ხრეში შრამციით 50-70მმ, δ=60 სმ

| | | | | | |
|----------------------------|--------------------|--|---------------------------------------|-------------|---|
| შპს "ლდ იუნაიონ" | | ქ. ყვარლის არასახყოლო ნარჩენების ნაგავსაყრელის პოლიგონის კეთილმოწყობის და ექსპლუატაციის სამუშაოები | | | |
| საკრ. პ.პ.შ. სამშენობლო | ა.გ. მთელი | ანატოლუშვილი | ნაწილი A | | |
| შეასრულა: | [Signature] | ლ. აბრამიძე | პოლიგონის კეთილმოწყობის სამუშაოები | | |
| შეამოწმა: | ა.გ. მთელი | ანატოლუშვილი | საპროფარმუო (არმთმამტურული ნაწილი) | | |
| | | ჭრილი 1-1 კვანძები | | | |
| № | თარიღი: 27.05.2014 | ნახ. №№ | A4 | ფურც.: - პი | 8 |

ფასადი "1" - "2" ღერძებში
მ 1:50

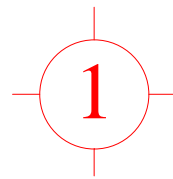
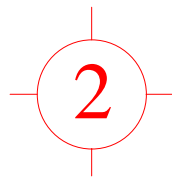
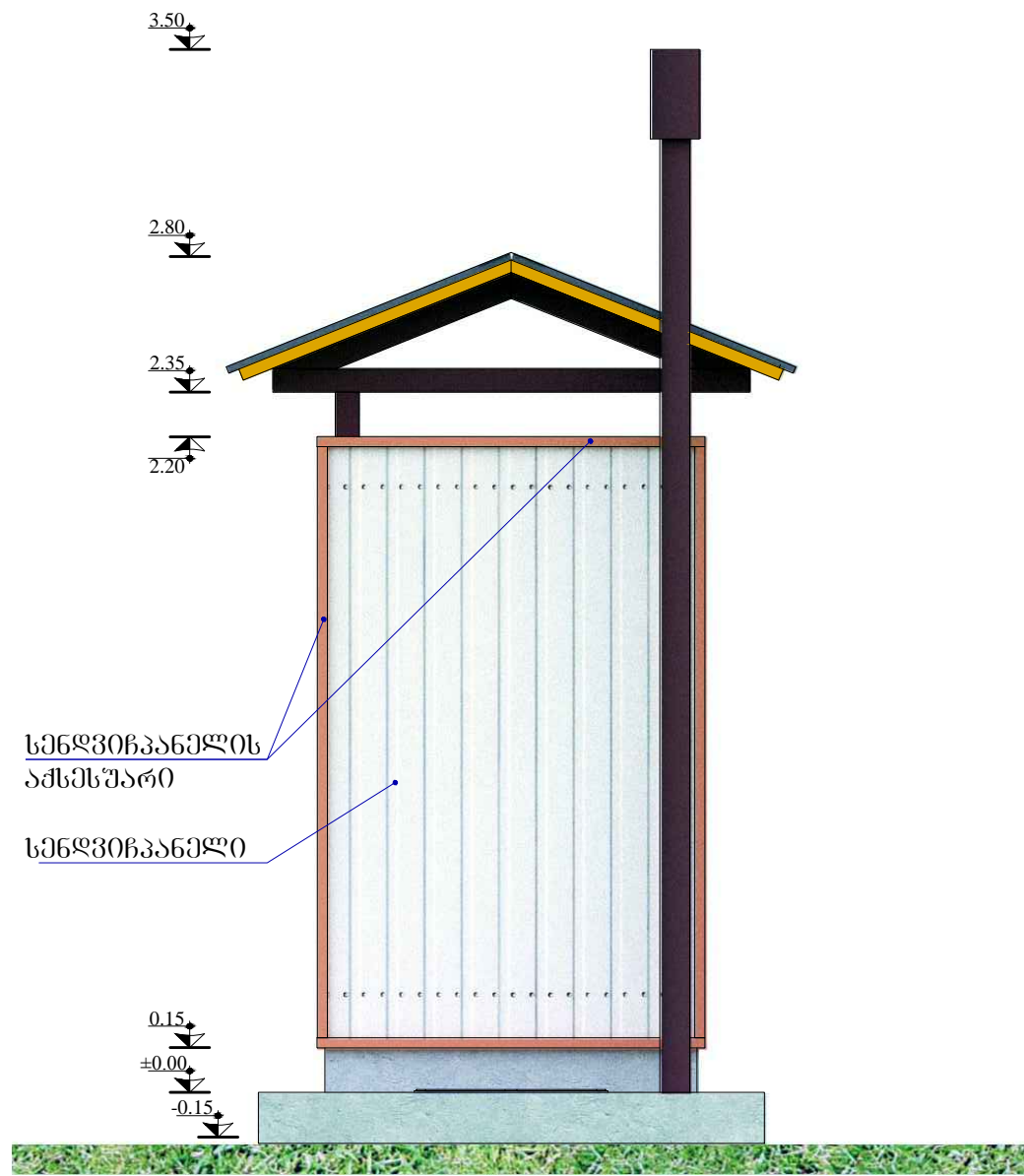


ფასადი "ა" - "ბ" ღერძებში
მ 1:50

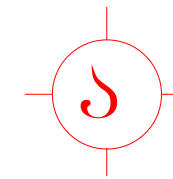
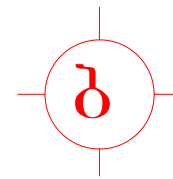
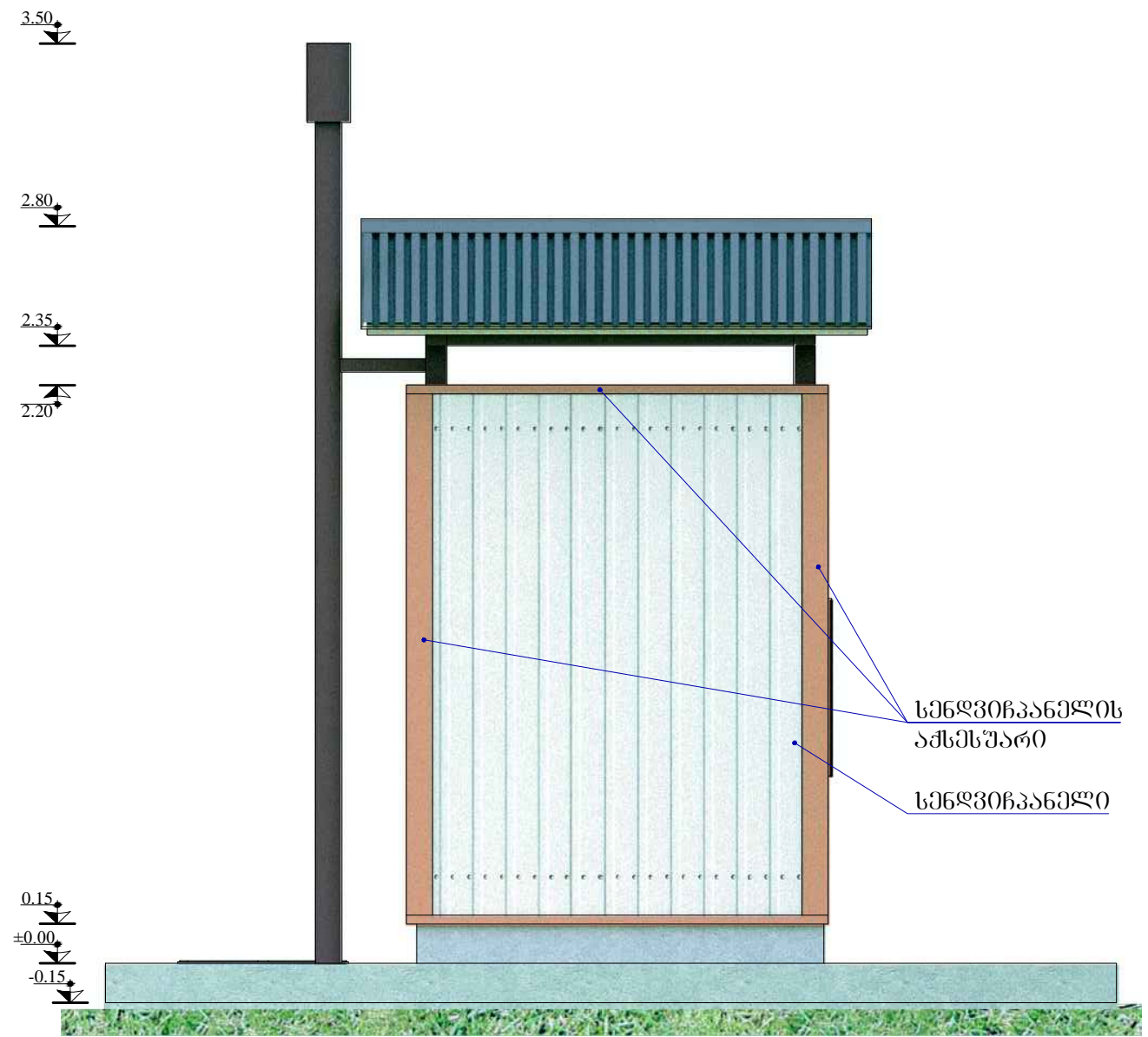


| | | | | | |
|---------------------------|--------------------|--|-------------------------------------|-----------|---|
| შპს "ლდ იუნაინ" | | ქ. ვერდის არასახიფათო ნარჩენების ნაგავსაყრდელის პოლიგონის კეთილმოწყობის დ ექსპლუატაციის სამუშაოები | | | |
| საარ. უკუშ. ხელმოწერა: | ა.გ. მუჯი | ანატოლევი | ნაწილი A | | |
| შესრულა: | <i>[Signature]</i> | ლ. აბრამიძე | პოლიგონის კეთილმოწყობის სამუშაოებ | | |
| შეამოწმა: | ა.გ. მუჯი | ანატოლევი | საპროექტო (არქიტექტორული ნაწილი) | | |
| ფასადები | | | | | |
| № | თარიღი: 27.05.2014 | ნახ.: №№ | A5 | შპს: - ბი | 8 |

ფასადი "2" - "1" ღერძებში
მ 1:50

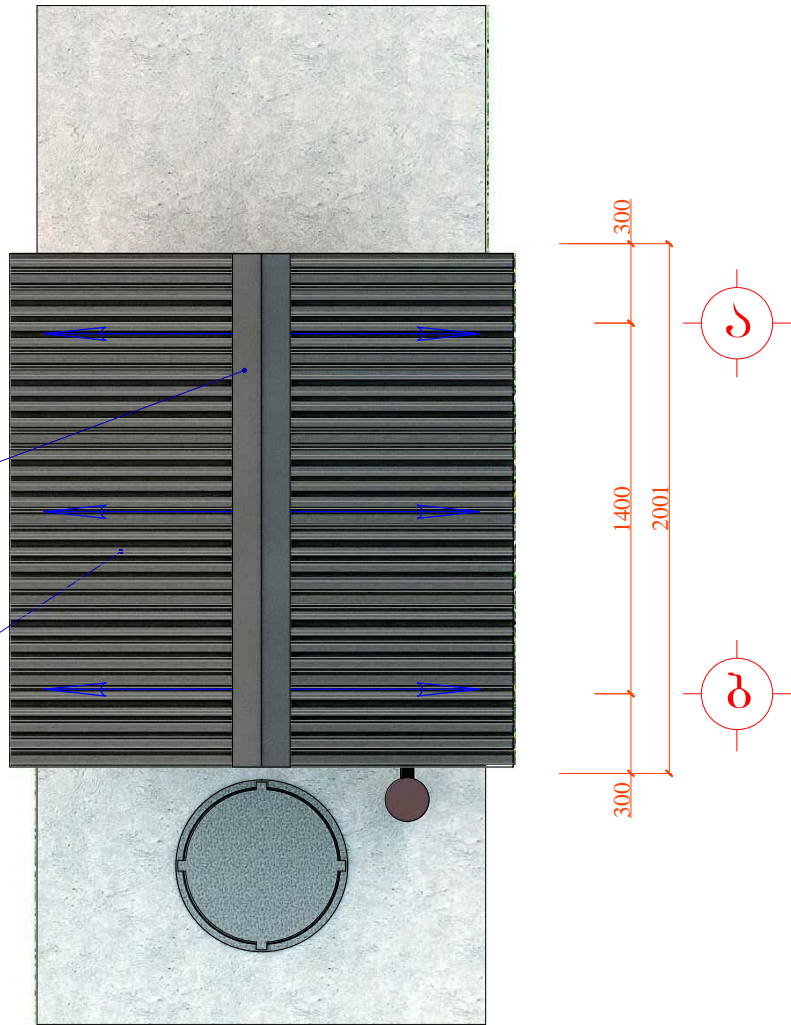
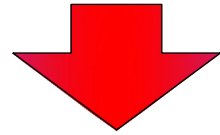


ფასადი "ბ" - "ა" ღერძებში
მ 1:50



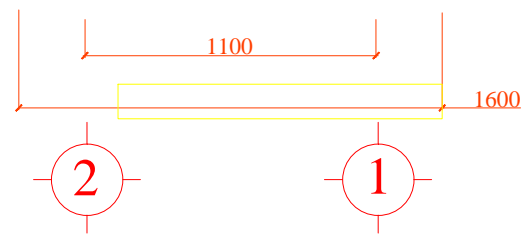
| | | | | | |
|----------------------------|--------------------|--|-------------------------------------|-----------|---|
| შპს "ლდ იუნაიონ" | | ქ. ვერდის არასახიფათო ნარჩენების ნაგავსაყრდელის პოლიგონის კეთილმოწყობის დ ექსპლუატაციის სამუშაოები | | | |
| საპრ. უკუშპ. ხელმოწერა: | ა.გ. მუხრანელი | ანატოლი | ნაწილი A | | |
| შესრულა: | <i>[Signature]</i> | ლ. აბრამიძე | პოლიგონის კეთილმოწყობის სამუშაოები | | |
| შეამოწმა: | ა.გ. მუხრანელი | ანატოლი | საპროექტო (არქიტექტორული ნაწილი) | | |
| ფასადები | | | | | |
| № | თარიღი: 27.05.2014 | ნახ.: №№ | A6 | შპს: - ბი | 8 |

სახურავის გეგმა
მ 1:50



ფერალი მოთუთიეპული
თუნუპის გლუპი ფურცელი

ფერალი მოთუთიეპული
თუნუპის პროფილირეპული
ფურცელი



მასალეპის სპეციფიკაცია

სენღვიპანელის
აქსესუარეპი
მოთ. თუნუპის ფერალი ფურცელი Δ=0.5 მმ

| # | ღეტალის ქსპიზი | სიბრქე L მმ | რაოღ. n | Σ nxL მ |
|---|-------------------|----------------|------------|------------|
| 1 | | 2050 | 4 | 8.20 |
| 2 | | - | - | 14.0 |

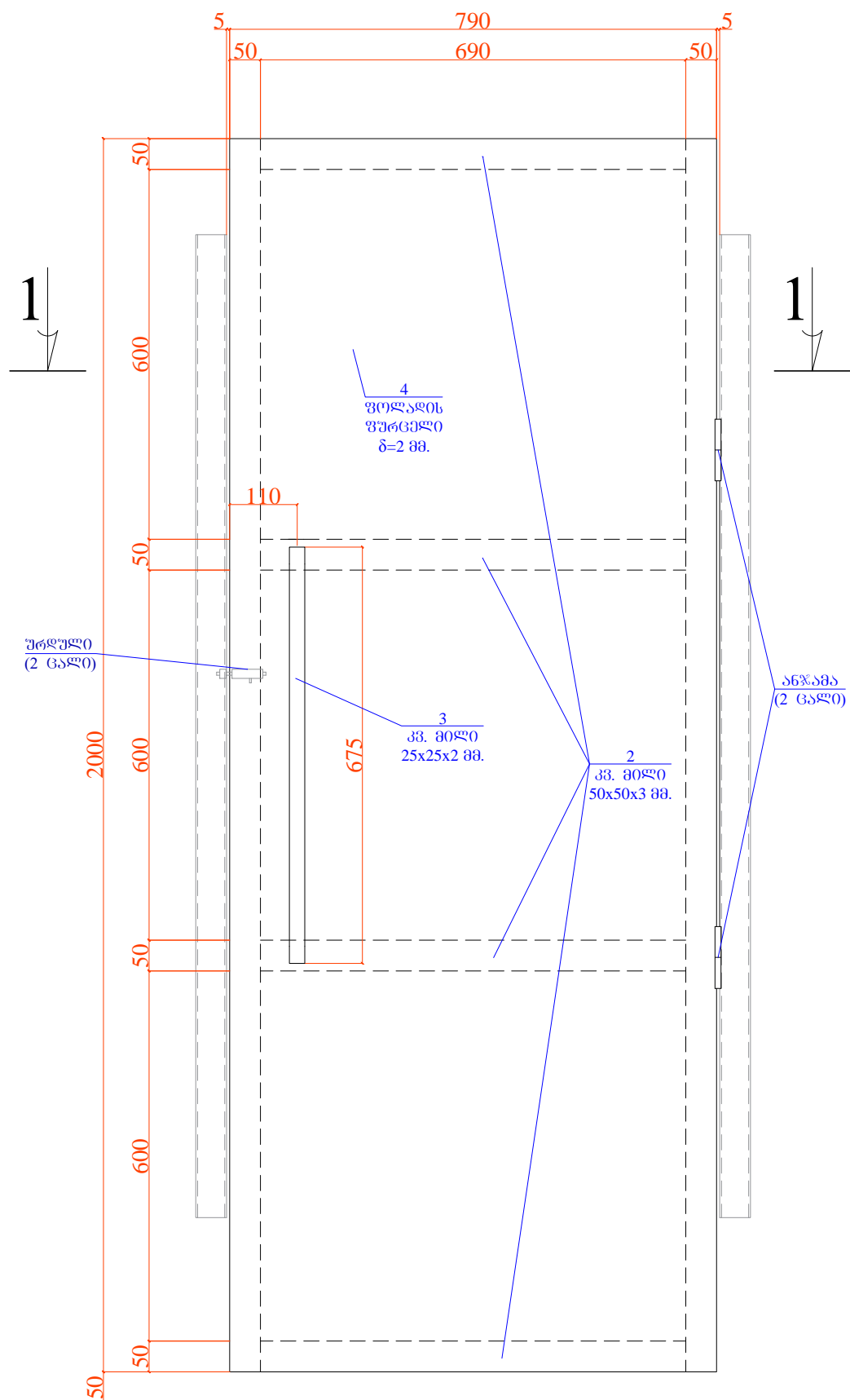
სენღვიპ კანელი

| # | ტიპი | სიბრქე L მმ | რაოღ. n ცალი | nxL მ² |
|---|------|----------------|-----------------|-----------|
| 1 | | 2050 | 5 | 10.25 |

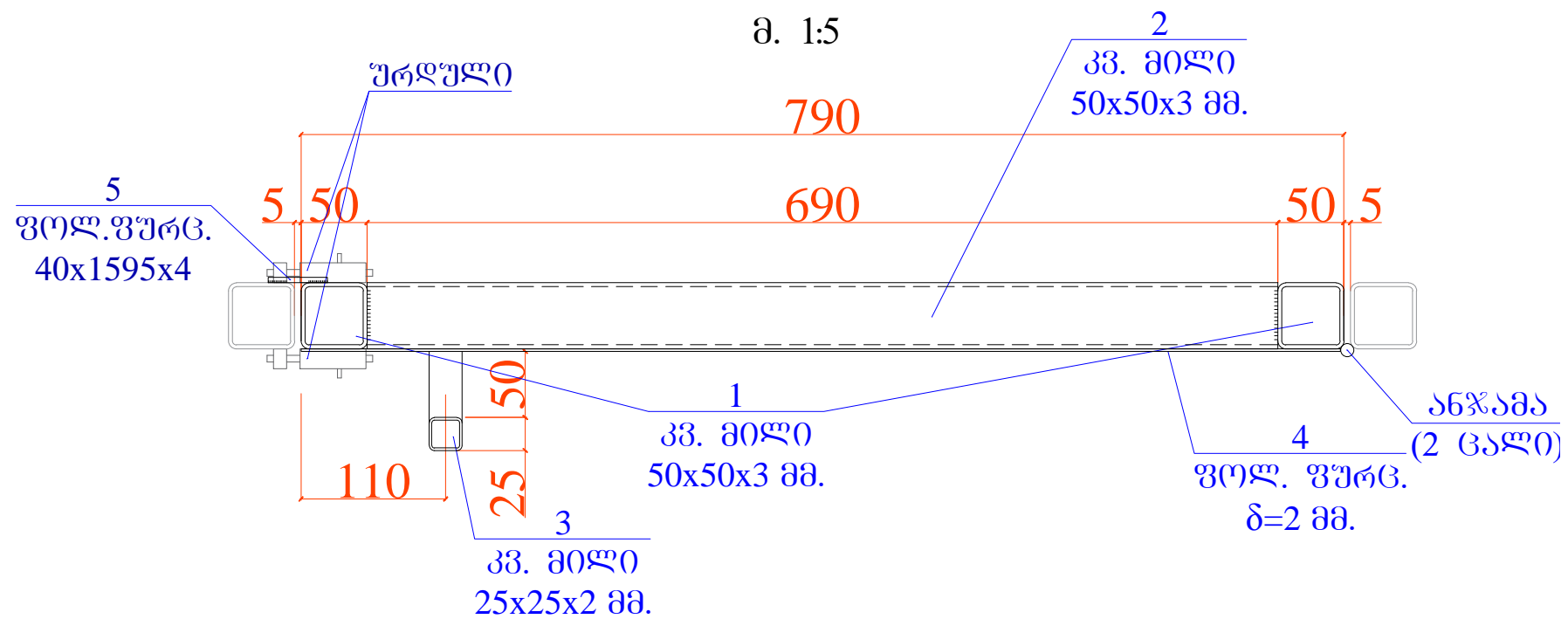
- ფერალი მოთუთიეპული
თუნუპის პროფილირეპული ფურცელი – 4.20 მ²

| | | | | | |
|---|--------------------|---|---|-------------|---|
| შპს "ლდ იუნციონ" | | ქ. ვერდის არასახიფათო ნარჩენეპის ნაგაესაერელის პოლიგონის კეთილმოჭეობის დ ექსპლუატაციის სამუქაოეპი | | | |
| საარ. უკუქ. სენღვიპანელი | ა.გ. მუქე | ანატროქვილი | ნაწილი A | | |
| შესერული: | | ლ. აბრამიქე | პოლიგონის კეთილმოჭეობის სამუქაოეპი | | |
| შეამოქვა: | ა.გ. მუქე | ანატროქვილი | საპირფარექუქი (არქიტექტურული ნაწილი) | | |
| სახურავის გეგმა მასალეპის სპეციფიკაცია | | | | | |
| № | თარიღი: 27.05.2014 | ნახ.: №№ | A7 | ფურც.: - გი | 8 |

ფასალი



ჭრილი 1-1
მ. 1:5



მასალების სპეციფიკაცია ერთ ელემენტზე

| ელემენტი | პოზ. № | დასახელება | პროფილი მმ | მმ | n ცალი | მასა კგ. | | |
|---------------|--------|------------------|------------|------|--------|-----------|------------|----------|
| | | | | | | ერთი პოზ. | ყველა პოზ. | ელემენტი |
| 1 | 2 | 3 | 4 | 5 | 6 | 7 | 8 | 9 |
| კარები | 1 | კვ. მილი | 50x50x3 | 2000 | 2 | 8,62 | 17,24 | 66,323 |
| | 2 | კვ. მილი | 50x50x3 | 690 | 4 | 2,97 | 11,90 | |
| | 3 | კვ. მილი | 25x25x2 | 775 | 1 | 1,08 | 1,08 | |
| | 4 | ფოლადის ფურცელი | 2x790 | 2000 | 1 | 24,81 | 24,81 | |
| | 5 | ზოლოვანი ფურცელი | 4x40 | 1595 | 1 | 2,00 | 2,00 | |
| სულ: | | | | | | | 65,02 | |
| შედულებაზე 2% | | | | | | | 1,30 | |

ანჯამა ----- 2 ცალი
ურღული -----2 ცალი

| | | | | | |
|------------------------|--------------------|--|-------------------------------------|-------------|---|
| შპს "ლდ იუნაიონ" | | ქ. ვეარდის არასახიფათო ნარჩენების ნაგავსაყრდელის პოლიგონის კეთილმოწყობის და ექსპლუატაციის სამუშაოები | | | |
| საპრ. უკუშ. ხელმოწერა: | ა.გ. მჭედე | ანატროვნიძე | ნაწილი A | | |
| შესრულა: | <i>[Signature]</i> | ლ. აბრამიძე | კოლიტონის კომპლემენტების სამუშაოები | | |
| შეამოწმა: | ა.გ. მჭედე | ანატროვნიძე | საპროექტო (არქიტექტურული ნაწილი) | | |
| | | | კარები, სპეციფიკაცია | | |
| № | თარიღი: 27.05.2014 | ნახ. №№ | A8 | ფურც.: - 30 | 8 |