

ქ. ყვარლის არასახიფათო ნარჩენების ნაგავსაყრელის პოლიგონის
კეთილმოწყობის და ექსპლოატაციის სამუშაოები

ნაწილი A
პოლიგონის კეთილმოწყობის სამუშაოები

ფანჩატური
(კონტრუქციული ნაწილი)

შ.პ.ს. "ლ.დ. იუნიონ"-ს
დირექტორი:



/ ლ. დიდიკე /

ბანმარტეპითი ბარათი

საპროექტო ფანჩატურის მიწისზედა მზიდი კარკასი დაგეგმარებულია ფოლადის კონსტრუქციებით. კარკასის ძირითად მზიდ ელემენტს წარმოადგენს ფოლადის გრძივი ბრტყელი ჩარჩო, ორი დახრილი დგარით და ტეხილი რიგელით. დგარები შესრულებულია 100X100 გრძივი კვეთის კვადრატული მილებით, ხოლო რიგელი - №10 ორტესებრი კოჭით. მზიდი განივი ჩარჩოები ერთმანეთთან დაკავშირებულია ასევე №10 ორტესებრისგან შესრულებული გრძივი კოჭებით, რომლებიც ჩარჩოებთან ერთად ქმნიან ერთიან მზიდ უჯრედს. განივი ჩარჩოს რიგელს და გრძივ კოჭს უერთდება რამდენიმე კოჭი, ეს კოჭები წარმოადგენენ ფანჩატურის სახურავის კონსოლურ უბნებს. მზიდ ელემენტებს რომლებიც გადაფენილია მთავარი მზიდი უჯრედის გარეთ ფოლადის ელემენტების შეერთება ხორციელდება ელ. შედუღებით. შედუღების ნაკერის სიმაღლე მიღებლ იქნეს მოცემულ კვანძებში შესაერთებელი დეტალების კედლების სისქეებიდან უმცირესის ტოლად. ფოლადის ელემენტები უნდა დაიფაროს მინიმუმ 2 ფენა ანტიკოროზიული გრუნტით და შემდეგ შეიღებოს ასევე 2 ფენა ზეთოვანი საღებავით.

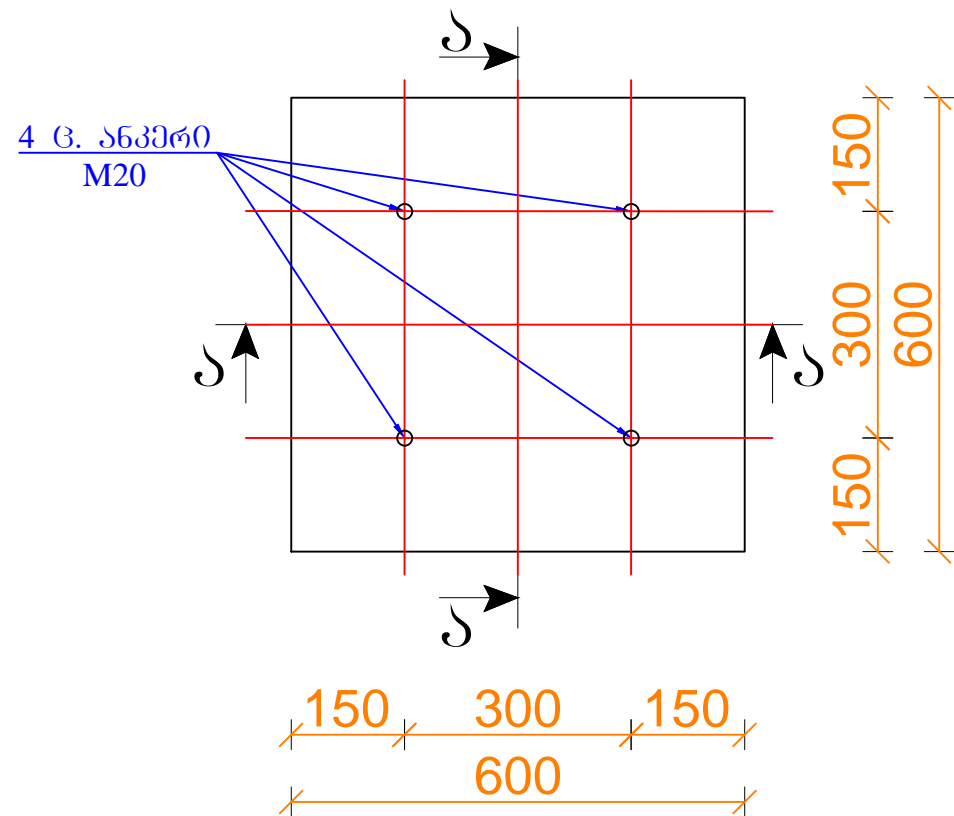
ნაგებობის საძირკვლები წერტილოვანი ტიპისაა და შესრულებულია მონოლითური რკინაბეტონით.

იატაკის ფილა ასევე რკინაბეტონისაა. მისი ზედაპირი უნდა მოიხეხოს სპეციალური მოსარკინი ფხვნილის მეშვეობით. სვეტებთან უნდა ჩაიხერხოს ღარები, რომბისებურად, რომლებიც შეივსება პოლიურეთანის ზონარით და დრეკადი საჭერმეტიზაციო პასტით.

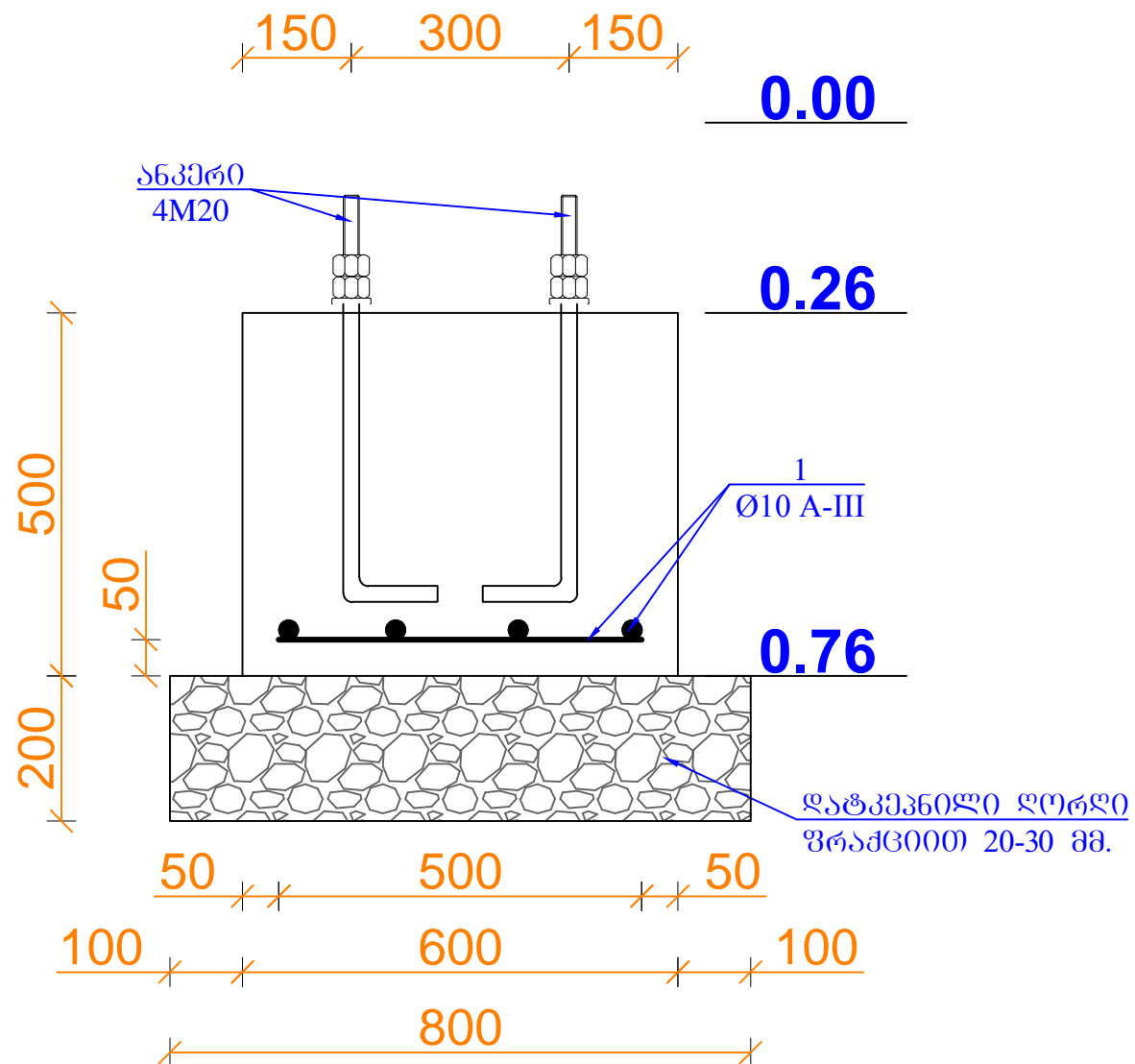
ნახაზების ჩამონათვალი	ბვ.
განმარტებითი ბარათი, ნახაზების ჩამონათვალი	S-0
რ.კ.ბ. წერტილოვანი საძირკვლების გეგმა და ლით ნის სვეტების მარკირება	S-1
წერტილოვანი საძირკველი, წ.ს.-1, კვეთი ა-ა, სპეციფიკაცია	S-2
წერტილოვანი საძირკველი, წ.ს.-2, კვეთი ა-ა, სპეციფიკაცია	S-3
რ.კ.ბ. იატაკის ფილის არმირება, კვეთი 1-1, 2-2, 3-3; სპეციფიკაცია	S-4
გეგმა	S-5
ჭრილი 1-1	S-6
ლითონის სვეტი, ლ.ს.-1; კვანძი 1, ხედი ა, სპეციფიკაცია	S-7
ლითონის სვეტი, ლ.ს.-2; კვანძი 1, ხედი ა, სპეციფიკაცია	S-8
ლითონის სვეტი, ლ.ს.-3; კვანძი 1, ხედი ა, სპეციფიკაცია	S-9
სახურავის ლითონის კოჭებისა და გრძივების განლაგების გეგმა	S-10
ჭრილი I-I, კვანძი 1, 2, 3; კვეთი 1-1, 2-2, სპეციფიკაცია	S-11
მაგიდისა და სკამების გეგმა,ჭრილი 1-1, კვანძი 1, სპეციფიკაცია	S-12

შპს "ლდ იშენიონ"		ქ. ვერლის არასახიფათო ნარჩენების ნაგავსაყრდელის პოლიგონის კეთილმოწყობის დ. ექსპლუატაციის სამუშაოები			
საპრ. პ.პ.პ. ხელმოწერა	ა.გ. ქიქოძე	ანატროშვილი	ნაწილი A		
შპს-ის უფროსი	ა.გ. ქიქოძე	დ. ბიორბაძე	პოლიგონის კეთილმოწყობის სამუშაოები		
შპს-ის უფროსი	ა.გ. ქიქოძე	ანატროშვილი	ვანნატური (კონსტრუქციული ნაწილი)		
ბანმარტეპითი ბარათი, ნახაზების ჩამონათვალი					
№	თარიღი: 5.09.2013	ნახ.: №№	ფურც.: -	ბი	S-0

წერტილოვანი სად. წს-1
(n=4 ც.) მ. 1:10

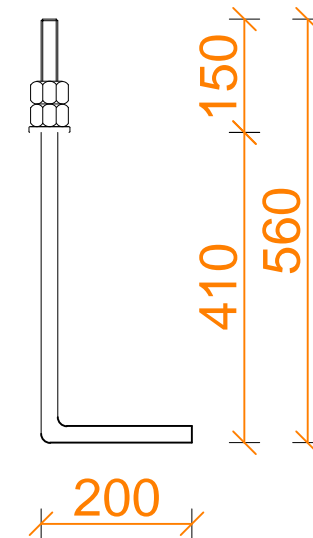


კვეთი ა-ა, მ. 1:10



საანკერო ჭანჭიკი M20

(n=4x4=16 ცალი)
მ. 1:10



1 ცალი ანკერის წონა --- 2.47 კგ.
სულ 16 ცალის წონა ---- 39.52 კგ.

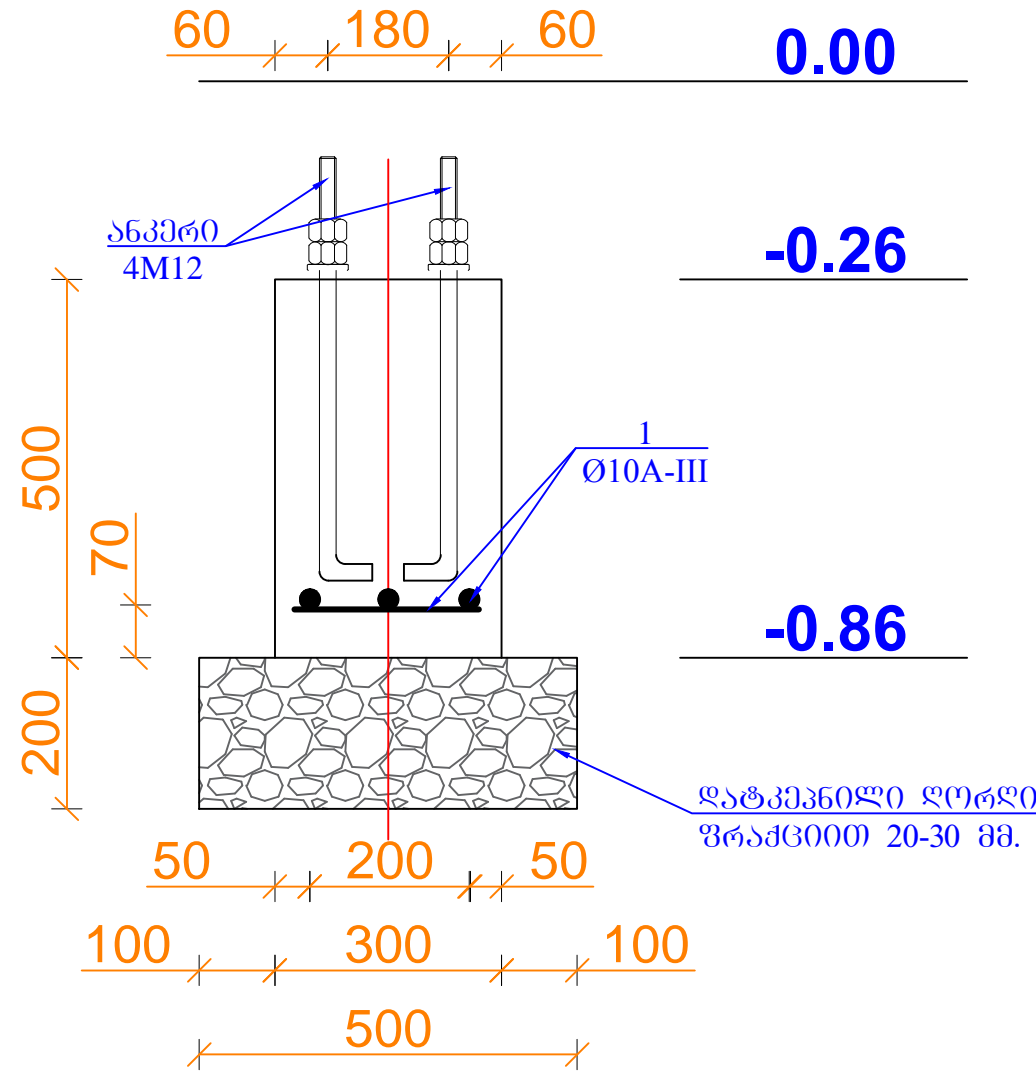
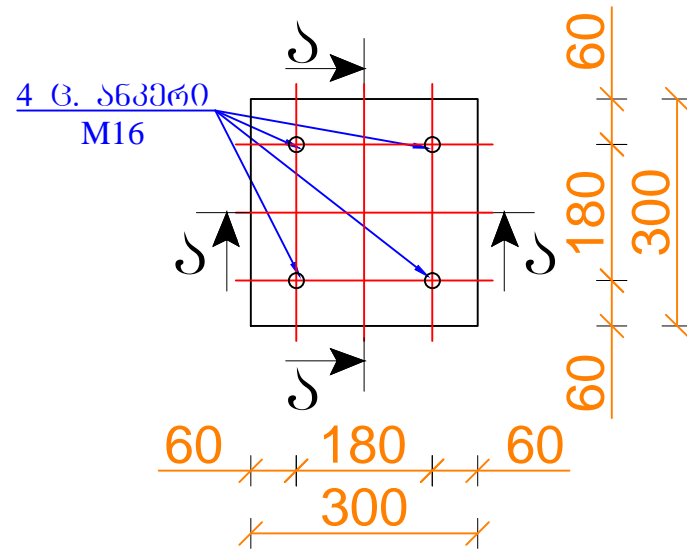
ელემენტი	პოზ. №	არმატურის სპეციფიკაცია					არმატურის ამოკრება				
		მსპიზი	Ø, მმ კლასი	L, მმ	n, ცალი	n x L, მ	Ø, მმ კლასი	Σ n x L, მ	მასა, კგ		
1	2	3	4	5	6	7	8	9	A-I	A-III	
წს-1 4 ცალი	1	500	10A-III	500	8	4,0	10A-III	4,00		2,47	
სულ							ბეტონი B20 V=0,18 მ ³	2,47			
სულ n=4 ცალი							V=0,72	9,87			

ღორღი 20-30 მმ. 1 საძირკველზე --- 0.128 მ³
ღორღი 20-30 მმ. 4 საძირკველზე --- 0.512 მ³

შპს "ლდ იმეოფ"		ქ. ყვარლის არასახიფათო ნარჩენების ნაგავსაყრელის პოლიგონის კეთილმოწყობის დ. კესლუარტაციის სამუშაოები			
საპრ. პაპუა, ხელმოწერა	ა.გ. მელიქიძე	ანატროპვილი	ნაწილი A		
შპს-ის ხელმოწერა	ა.გ. მელიქიძე	დ. ბიორბაძე	პოლიგონის კეთილმოწყობის სამუშაოები		
შპს-ის ხელმოწერა	ა.გ. მელიქიძე	ანატროპვილი	ფანქარული (კონსტრუქციული ნაწილი)		
წერტილოვანი საძირკველი, წს-1 კვეთი ა-ა, საანკერო ჭანჭიკი					
№	თარიღი: 5.09.2013	ნახ: №№	ფურც.: - 80	S- 2	

კვითი ა-ა, მ. 1:10

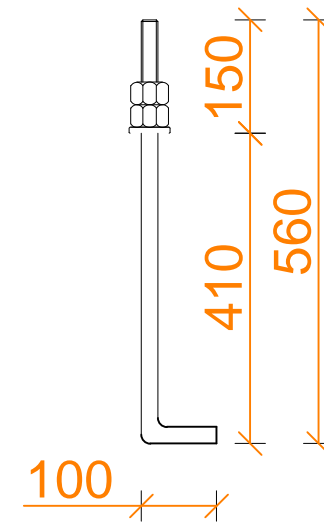
წერტილოვანი სად. წს-2
(n=4 ც.), მ. 1:10



საანკერო ჭანჭიპი M16

(n=4X4=16 ცალი)

მ. 1:10



1 ცალი ანკერის წონა --- 1.04 კგ.
სულ 16 ცალის წონა ----- 16.64 კგ.

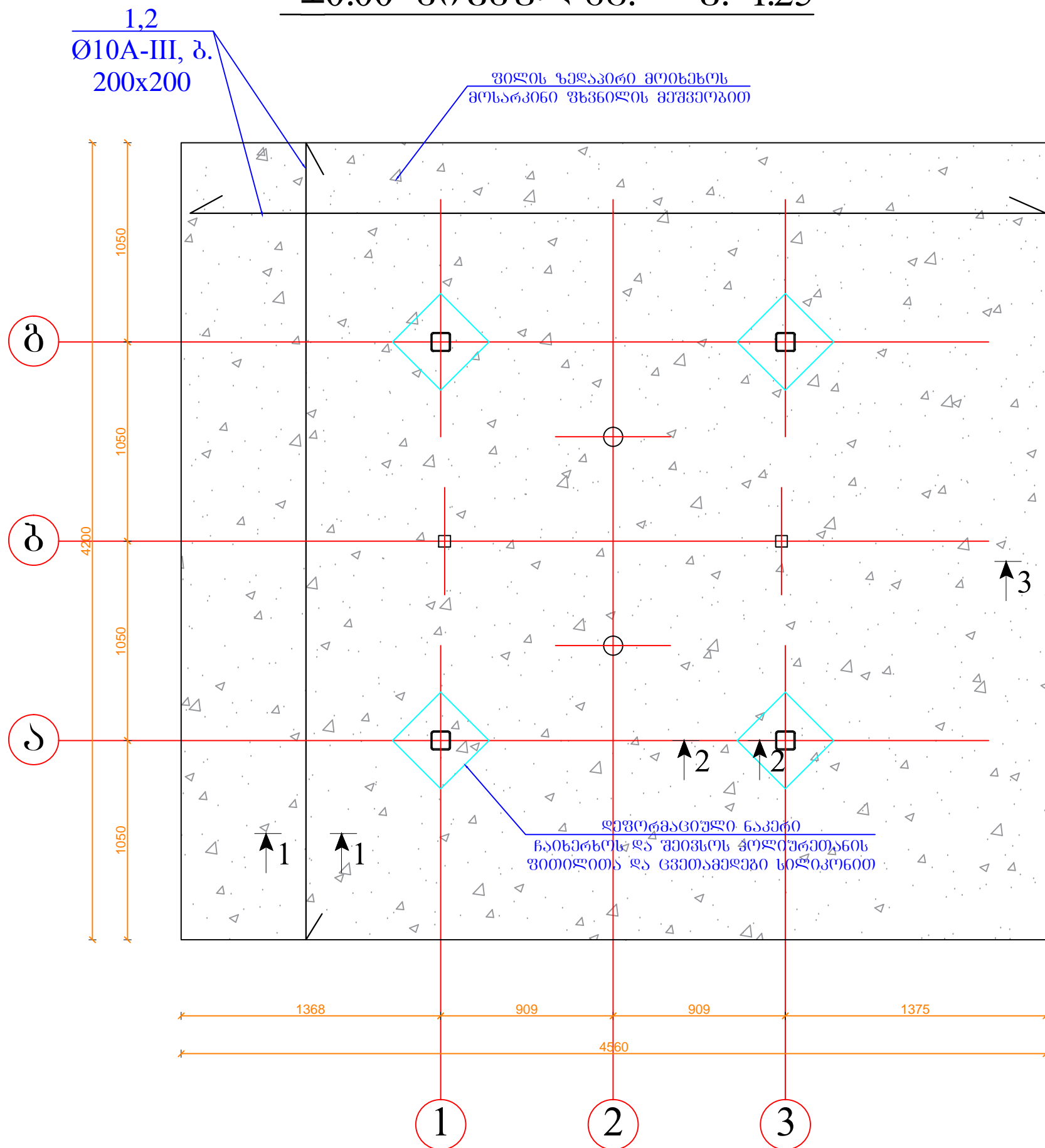
არმატურის სპეციფიკაცია							არმატურის ამოკრება					
ელემენტი	ნატი	კონს. №	მსპიზი	Ø, მმ კლასი	L, მმ	n, ცალი	n x L, მ	Ø, მმ კლასი	Σ n x L, მ	მასა, კგ		
1	2	3	4	5	6	7	8	9	10	11		
წს-2 4 ცალი	1		— 200 —	10A-III	200	6	1,2	10A-III	1,20		0,74	
სულ											0,74	
სულ n=4 ცალი									ბეტონი B20 V=0,045 მ ³			0,74
									V=0,18			2,96

ღორღი 20-30 მმ. 1 საძირკველზე --- 0.05 მ³
ღორღი 20-30 მმ. 4 საძირკველზე --- 0.2 მ³

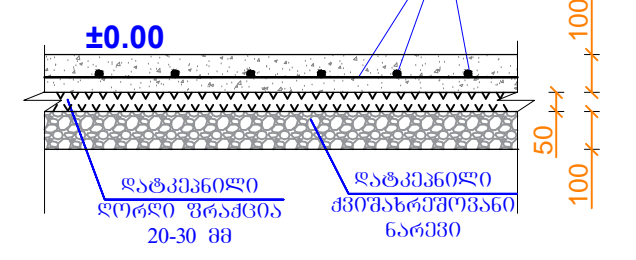
შპს "ლდ იმეიონ"		ქ. ყვარლის არასახყოლო ნარჩენების ნაგავსაყრდელის პოლიგონის კეთილმოწყობის და ექსპლუატაციის სამუშაოები			
საპრ. პაპუა, ხელმოწერა	ა.გ. მკვირვალი	ანატროპვილი	ნაწილი A		
შპს-ის მფლობელი	ა.გ. მკვირვალი	ლ. ბიორბაძე	პოლიგონის კეთილმოწყობის სამუშაოები		
შპს-ის მფლობელი	ა.გ. მკვირვალი	ანატროპვილი	ფანჯარა (კონსტრუქციული ნაწილი)		
წერტილოვანი საძირკველი, წს-2 კვითი ა-ა, საანკერო ჭანჭიპი					
№	თარიღი: 5.09.2013	ნახ: №№	ფურც: - 30	S- 3	

რკ.ბ. იატაკის ფილის არმირება

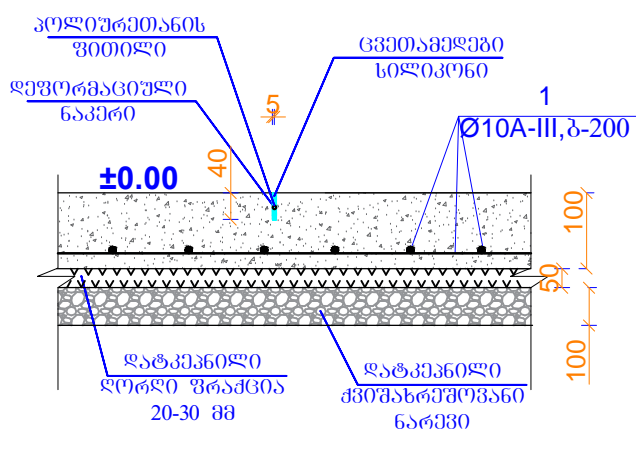
±0.00 ნიშნულზე. მ. 1:25



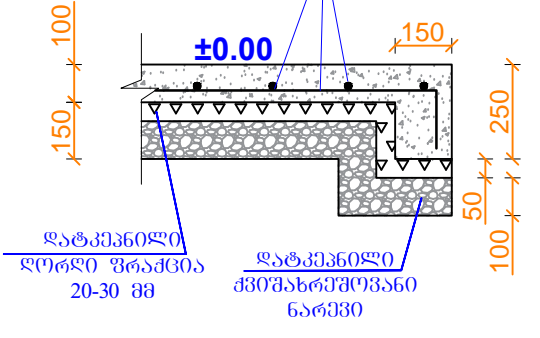
კვეთი 1-1
მ. 1:20



კვეთი 2-2
მ. 1:20



კვეთი 3-3
მ. 1:20

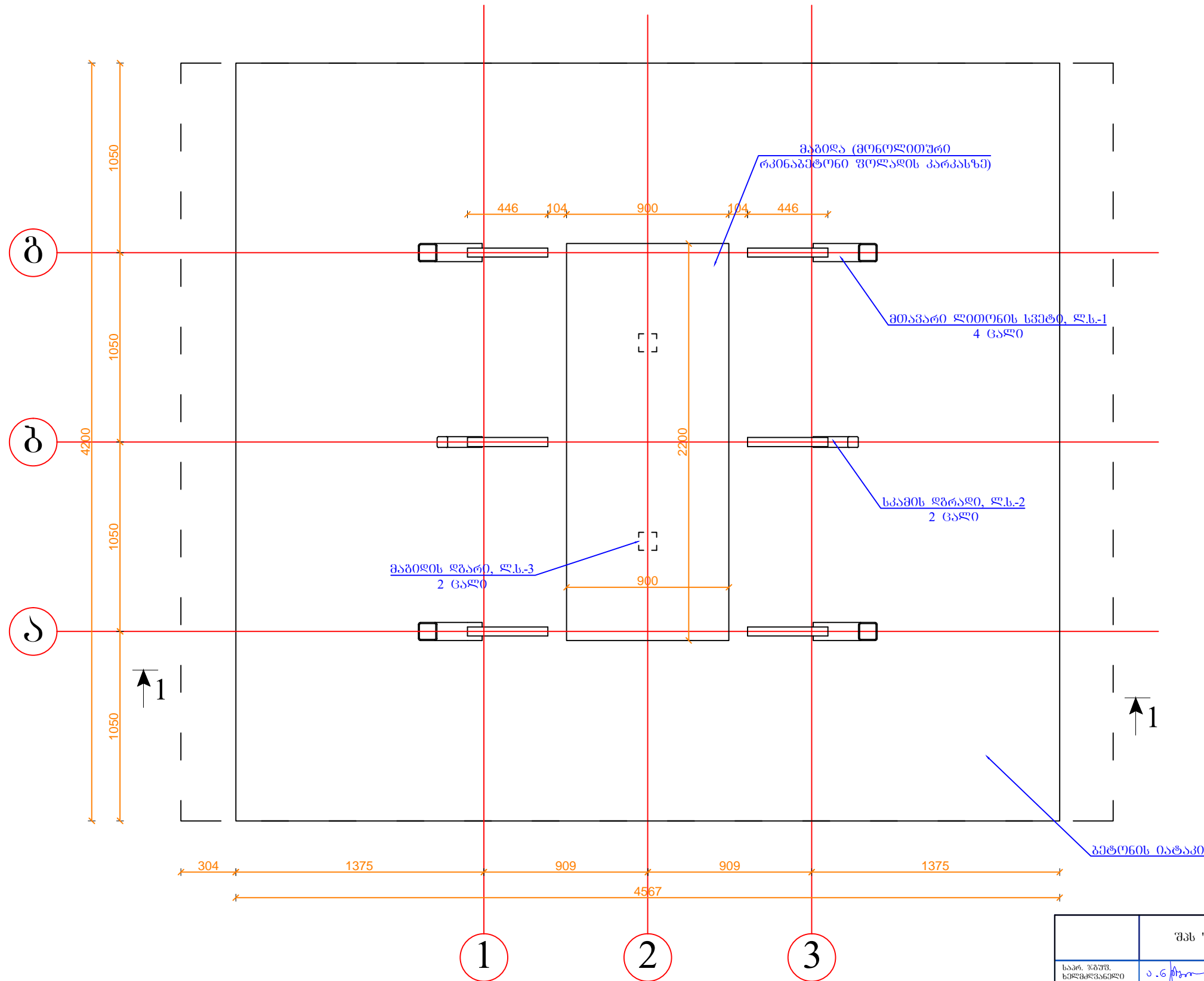


		არმატურის სპეციფიკაცია					არმატურის ამოკრება			
ელემენტი	კოდი	მსპიზი	Ø, მმ კლასი	L, მმ	n, ცალი	n x L, მ	Ø, მმ კლასი	Σ n x L, მ	მასა, კგ	
									A-I	A-III
1	2	3	4	5	6	7	8	9	10	11
ვ.ს.-2	1	4200	10A-III	4200	22	92,4	10A-III	197,3		121,72
	2	4560	10A-III	4560	23	104,9	ბეტონი B20 V=2,42 მ³			
სულ										121,72

ღორღი 20-30 მმ. 1 საძირკველზე ----- 1.0 მ³
დატკეპნილი ქვიშახრეშოვანი ნარევი --- 1.9 მ³

შპს "ლდ იშვილი"		ქ. ყვარლის არასახყოფი ნარჩენების ნაგავსაყრდელის პოლიგონის კეთილმოწყობის და ექსპლუატაციის სამუშაოები	
საპრ. პ.პ.პ. ხელმოწერა	ა.გ. მჭედე	ანატროპედი	ნაწილი A
შპს-ის ხელმოწერა	ა.გ. მჭედე	დ. ბიორაძე	პოლიგონის კეთილმოწყობის სამუშაოები
		ვანნატური (კონსტრუქციული ნაწილი)	
		რკ.ბ. იატაკის ფილის არმირება, კვეთი 1-1, 2-2, 3-3	
№	თარიღი: 5.09.2013	ნახ: №№	ფურც.: - 30 S- 4

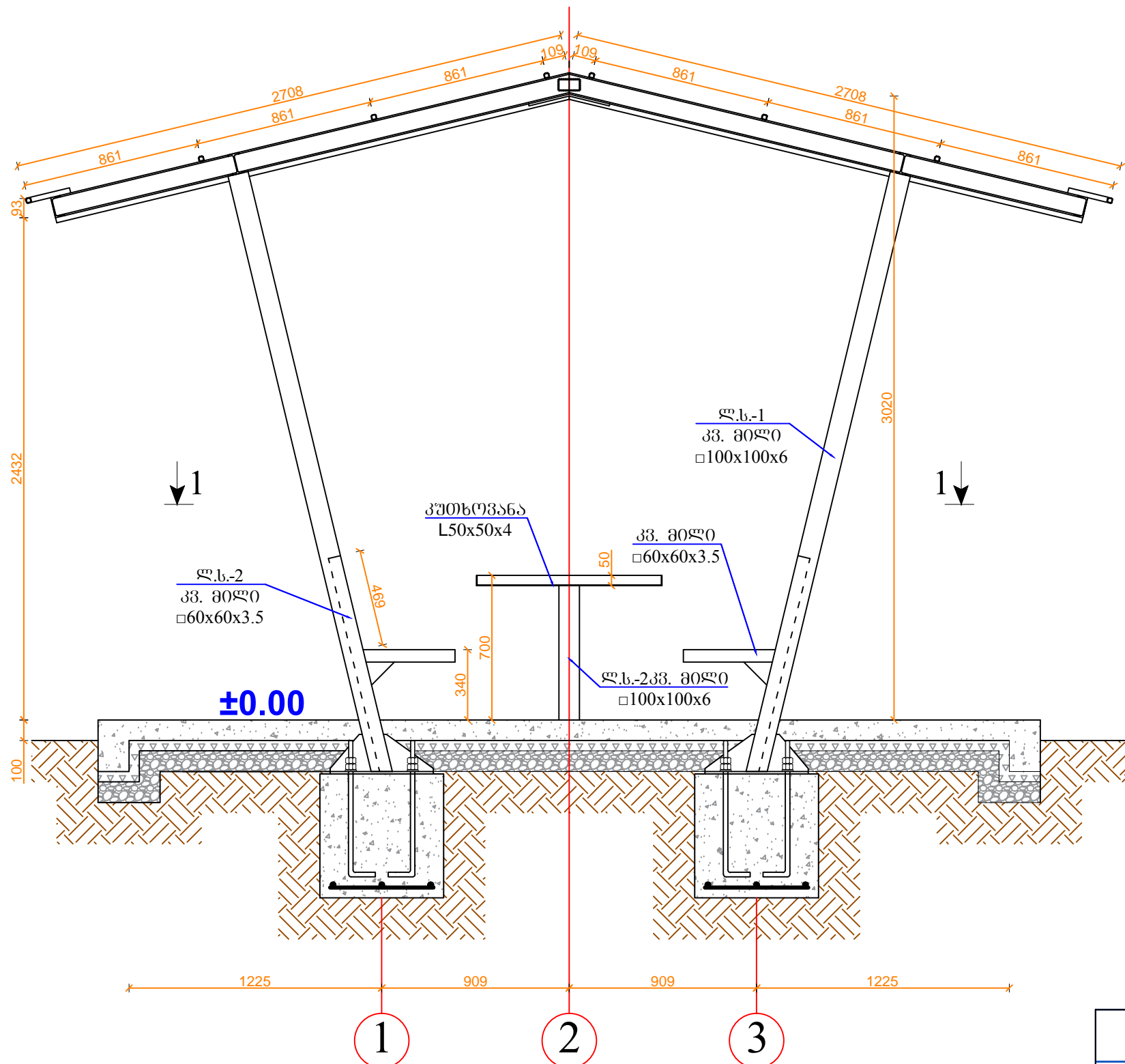
გეგმა, მ. 1:25



შენიშვნა: ჭრილი 1-1 იხ. უპრც. S-6 ზე

შპს "ლდ იუნაიონ"		ქ. ყვარლის არასახიფათო ნარჩენების ნაგავსაყრდელის პოლიგონის კეთილმოწყობის დ. ექსპლუატაციის სამუშაოები	
საპრ. პ.პ.პ. ხელმძღვანელი	ა.გ. მელიქიძე	ანატოლ შვიციანი	ნაწილი A
შპს-ის მფლობელი	ა.გ. მელიქიძე	დ. ბიორბაძე	პოლიგონის კეთილმოწყობის სამუშაოები
შპს-ის მფლობელი	ა.გ. მელიქიძე	ანატოლ შვიციანი	ფანქარული (კონსტრუქციული ნაწილი)
გეგმა			
№	თარიღი: 5.09.2013	ნახ.: №№	ფურც.: - 30 S- 5

ჭრილი 1-1, მ. 1:25



±3.21

±2.59

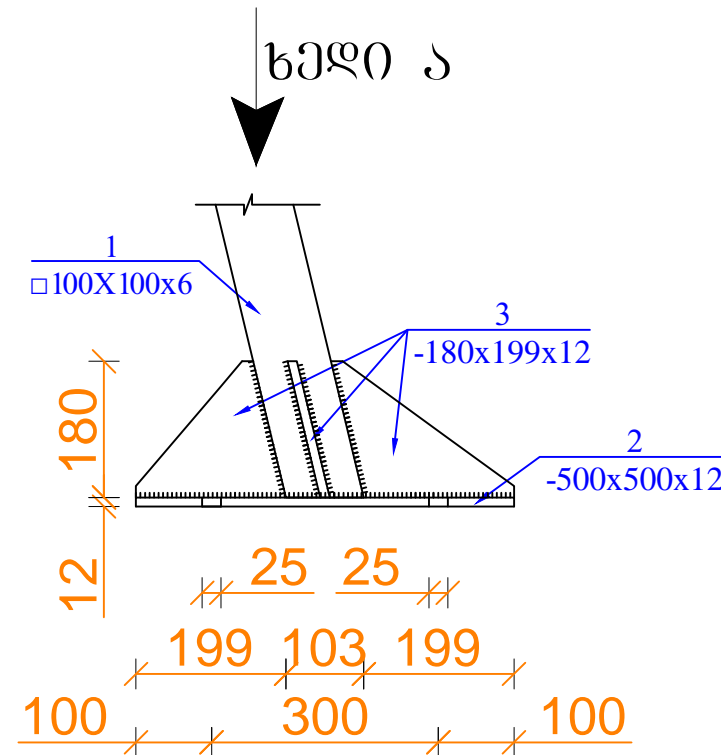
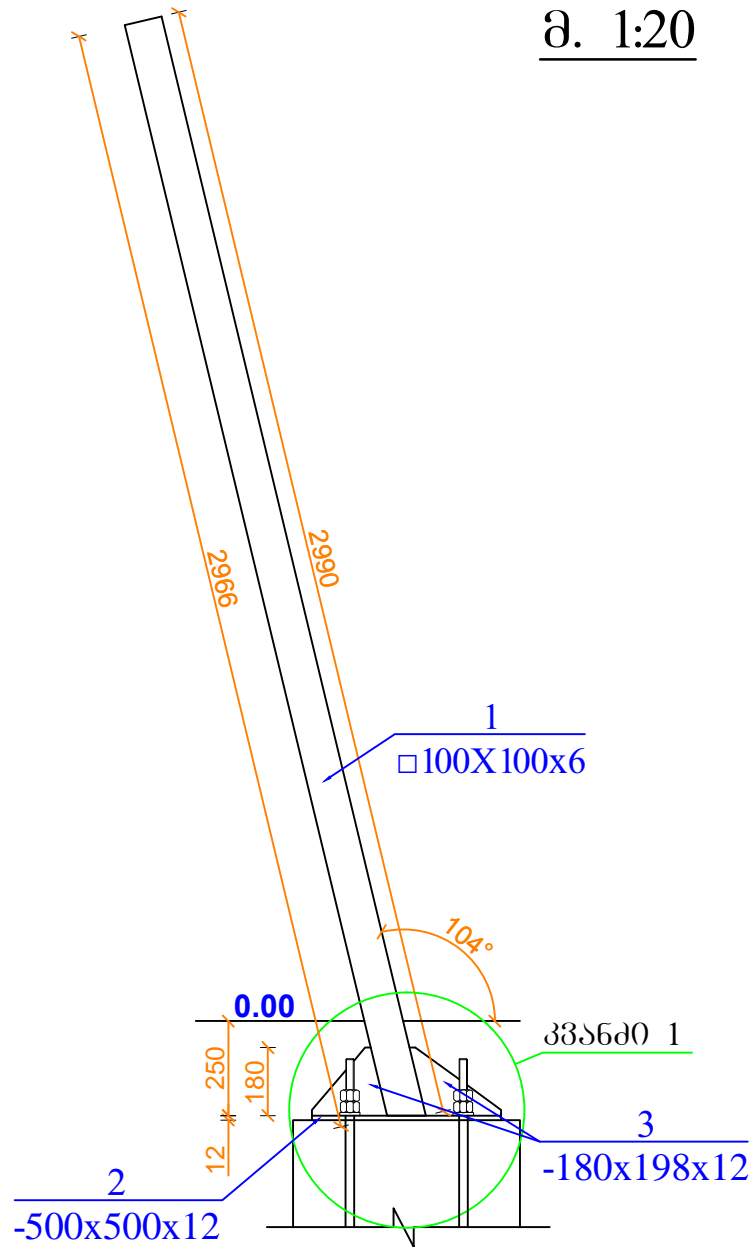
±2.43

±0.00

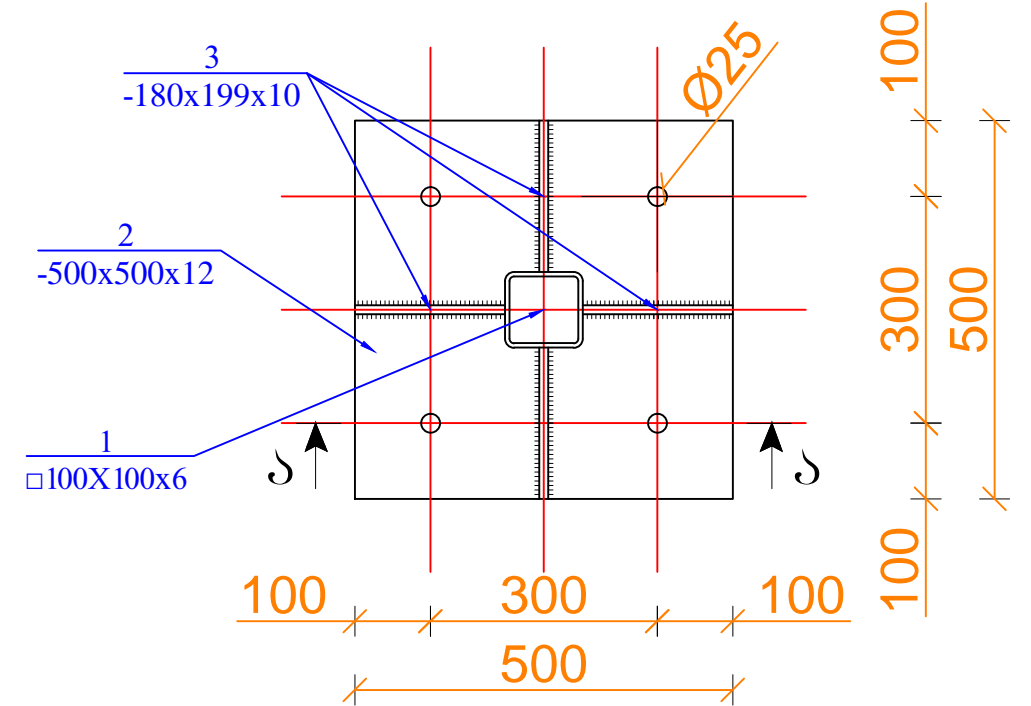
შპს "ლდ იმპიონ"		ქ. ვერდის არასახვითო ნარჩენების ნაგავსაყრდელის პოლიგონის კეთილმოწყობის და ექსპლუატაციის სამუშაოები	
საპრ. პაპუა, ხელმძღვანელი	ა.გ. მელიქიძე	ანატროპვილი	ნაწილი A
შპს-ის მფლობელი	ა.გ. მელიქიძე	დ. ბიორბაძე	პოლიგონის კეთილმოწყობის სამუშაოები
შპს-ის მფლობელი	ა.გ. მელიქიძე	ანატროპვილი	ფანქარული (კონსტრუქციული ნაწილი)
ჭრილი 1-1			
№	თარიღი: 5.09.2013	ნახ: №№	ფურც.: - 30 S- 6

კვანძი 1, მ.1:10

ლითონის სვეტი ლ.ს.-1
(4 ცალი)
მ. 1:20



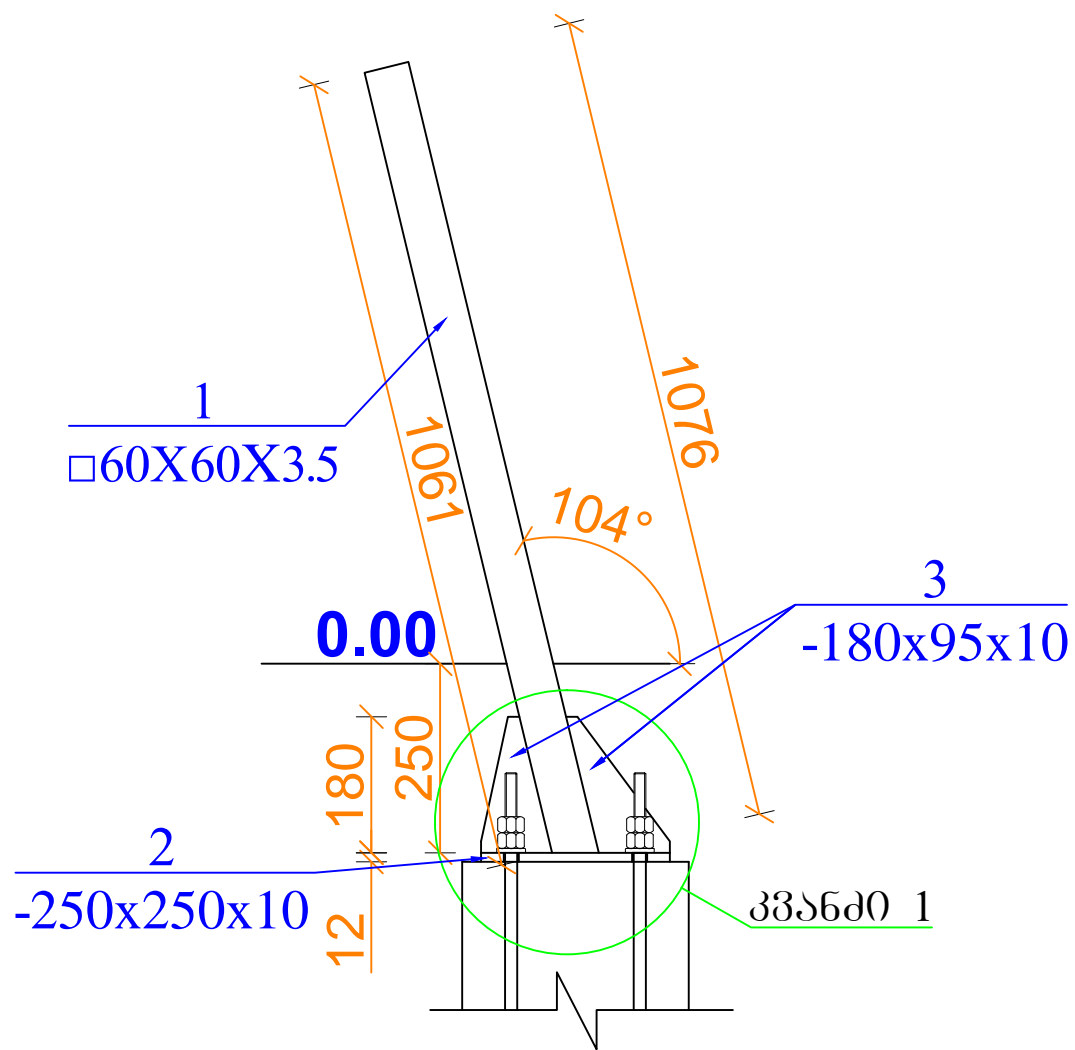
სვეტი "ა", მ.1:10



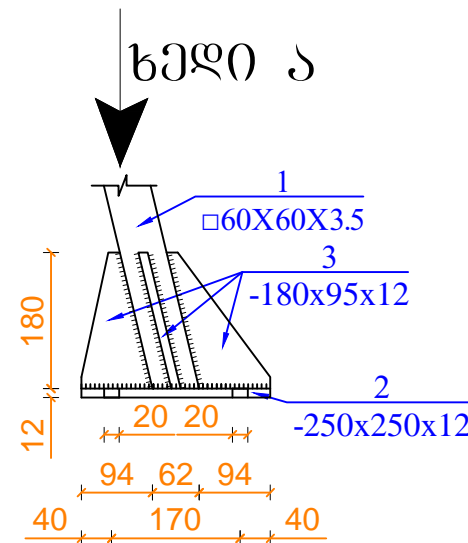
მასა სპეციფიკაცია ერთ ელემენტზე								
ელემენტი	პოზ. №	დასახელება	პროფილი მმ	სიგრძე, მმ	n ცალი	მასა კგ.		
						ერთი პოზ.	ყველა პოზ.	ელემენტი
1	2	3		5	6	7	8	9
ლ.ს. 1	1	კვ. მიდი	□100x6	2990	1	51,49	51,49	88,003
	2	ლით.ფურცელი	500x12	500	1	23,55	23,55	
	3	ლით.ფურცელი	180x10	199	4	2,810	11,24	
სულ:							86,28	
შედულებაზე 2%							1,726	

შპს "ლდ იმპიონ"		ქ. ვერდის არსახიფათო ნარჩენების ნაგავსაყრდელის პოლიგონის კეთილმოწყობის და ექსპლუატაციის სამუშაოები		
საპრ. პაპუა, ხელმოწერა	ა.გ. მელიქიძე	ანატროპედი	ნაწილი A	
შპს-ის უფროსი	ა.გ. მელიქიძე	დ. ბიორბაძე	პოლიგონის კეთილმოწყობის სამუშაოები	
შპს-ის უფროსი	ა.გ. მელიქიძე	ანატროპედი	შანტური (კონსტრუქციული ნაწილი)	
ლითონის სვეტი 1, კვანძი 1, სვეტი ა, სპეციფიკაცია				
№	თარიღი: 5.09.2013	ნახ: №№	ფურც.: - 30	S- 7

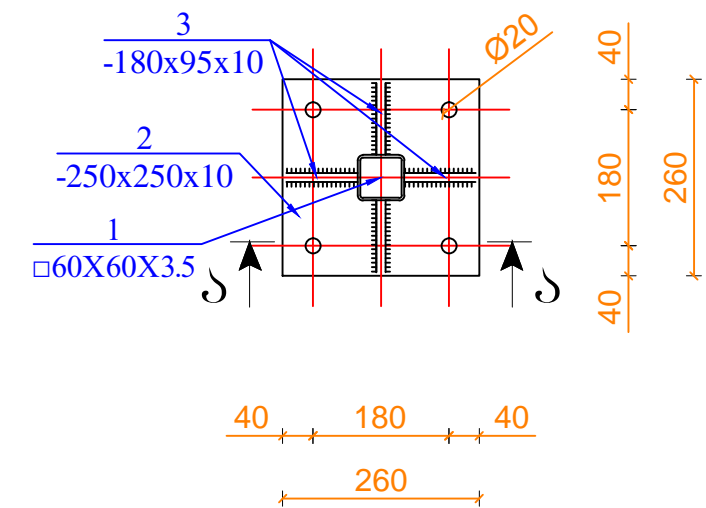
ლითონის სვეტი, ლ.ს.- 2
 2 ცალი
 მ. 1:10



კვანძი 1, მ1:10



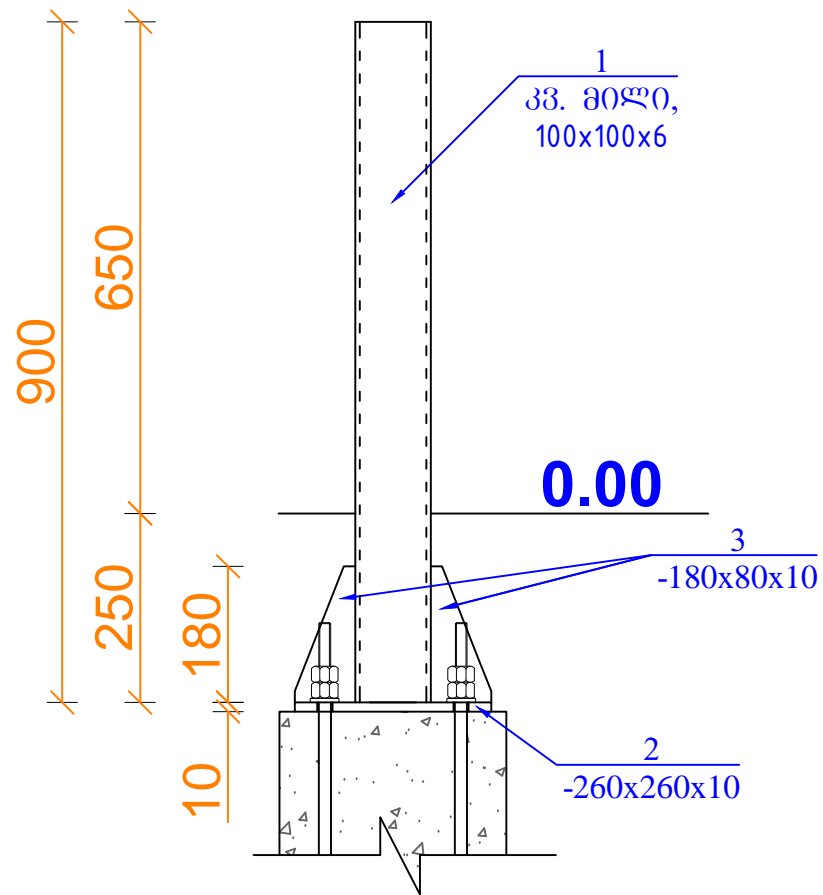
ხედი "ა", მ.1:10



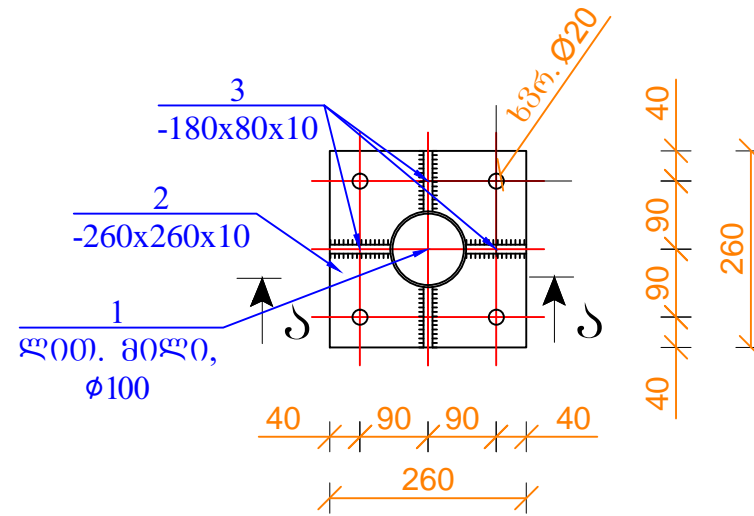
მასა სპეციფიკაცია ერთ ელემენტზე								
ელემენტი	პოზ. №	დასახელება	პროფილი მმ	მმ	n ცალი	მასა კგ.		
						ერთი პოზ.	ყველა პოზ.	ელემენტი
1	2	3		5	6	7	8	9
ლ.ს. 2 ცალი	1	კვ. მილი	□60x60x6	1076	1	6,50	6,50	17,115
	2	ლით.ფურცელი	250x10	250	1	4,91	4,91	
	3	ლით.ფურცელი	95x10	180	4	1,340	5,37	
სულ:							16,78	
შედულებაზე 2%							0,336	

შპს "ლდ იმპიონ"		ქ. ყვარლის არასახყოთო ნარჩენების ნაგავსაყრელის პოლიგონის კეთილმოწყობის და ექსპლუატაციის სამუშაოები			
საპრ. პ.პ.შ. ხელმძღვანელი	ა.გ. მჭედი	ანატოლ შვიციანი	ნაწილი A		
შპს-ის უფროსი	ა.გ. მჭედი	ლ. ბიორბაძე	პოლიგონის კეთილმოწყობის სამუშაოები		
შპს-ის უფროსი	ა.გ. მჭედი	ანატოლ შვიციანი	ვანნატური (კონსტრუქციული ნაწილი)		
ლითონის სვეტი 2, კვანძი 1, ხედი ა, სპეციფიკაცია					
№	თარიღი: 5.09.2013	ნახ: №№	ფურც.: - 80	S- 8	

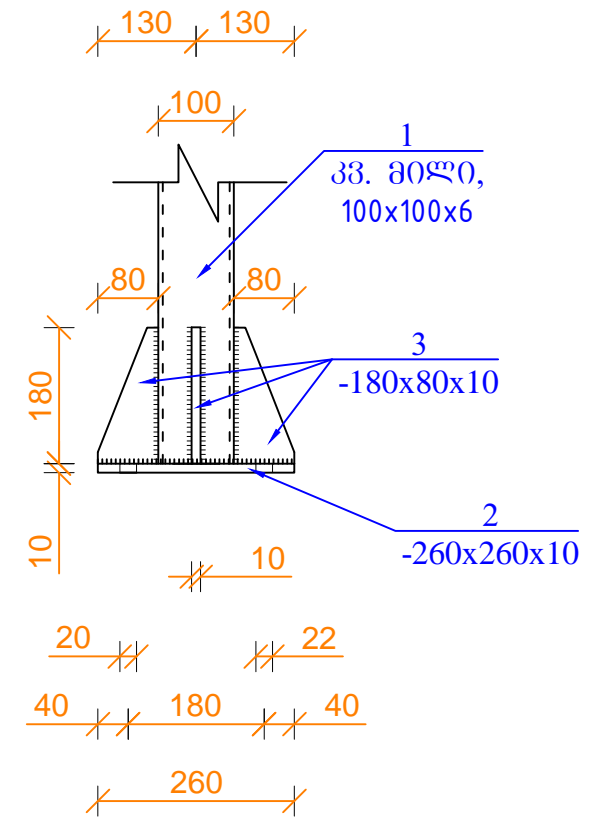
ლიონის სვეტი ლ.ს.-3
2 ცალი, მ. 1:10



კვანძი 1
მ. 1:10



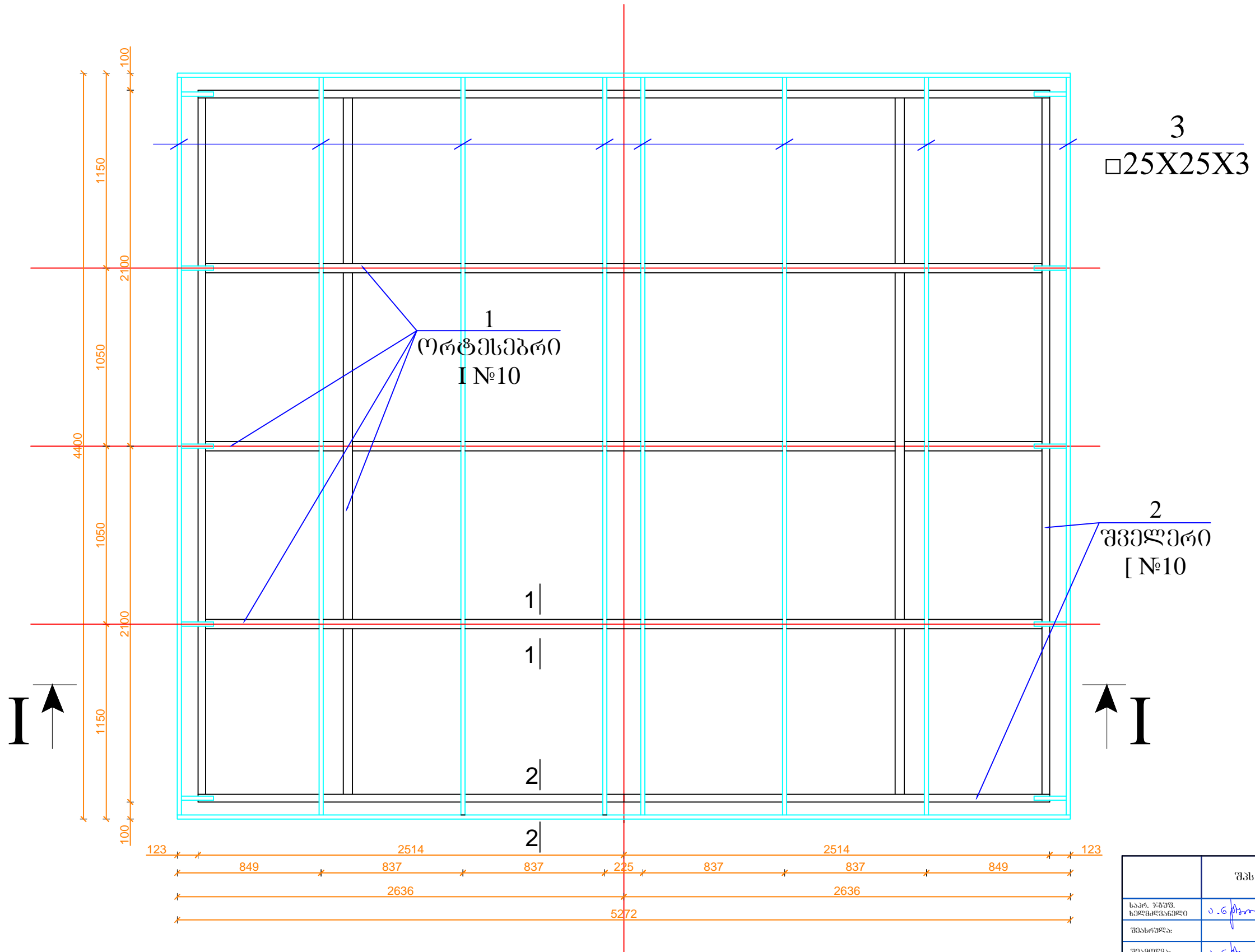
კვანძი ა-ა, მ.1:10



მასა სპეციფიკაცია ერთ ელემენტზე								
ელემენტი	პოზ. №	დასახელება	პროფილი მმ	მმ	n ცალი	მასა კგ.		
						ერთი პოზ.	ყველა პოზ.	ელემენტი
1	2	3		5	6	7	8	9
ლ.ს. 3 2 ცალი	1	კვ. მილი	100x100x6	900	1	15,50	15,50	25,835
	2	ლით.ფურცელი	260x10	260	1	5,31	5,31	
	3	ლით.ფურცელი	80x10	180	4	1,130	4,52	
სულ:							25,33	
შედულებაზე 2%							0,507	

შპს "ლდ იმპიონ"		ქ. ყვარლის არასახვათო ნარჩენების ნაგავსაყრდელის პოლიგონის კეთილმოწყობის და ექსპლუატაციის სამუშაოები		
საპრ. პაპუა, ხელმოწერა	ა.გ. მჭე	ანატროპვილი	ნაწილი A	
შპს-ის მფლობელი	ა.გ. მჭე	ლ. ბიორბაძე	პოლიგონის კეთილმოწყობის სამუშაოები	
შპს-ის მფლობელი	ა.გ. მჭე	ანატროპვილი	ვანნატური (კონსტრუქციული ნაწილი)	
ლიონის სვეტი 3, კვანძი 1, სვეტი ა, სპეციფიკაცია				
№	თარიღი: 5.09.2013	ნახ: №№	ფურც: - 30	S- 9

**სახურავის ლითონის კოჭების და ბრძივების
ბანლაგების გეგმა, მ. 1:25**



შპს "ლდ იმპიონ"		ქ. ყვარლის არასახიფათო ნარჩენების ნაგავსაყრდელის პოლიგონის კეთილმოწყობის და ექსპლუატაციის სამუშაოები			
საპრ. პ.პ.შ.ს. ხელმოწერა	<i>ა.გ. ბერიძე</i>	ანატროშვილი	ნაწილი A		
შპს-ის შეამოვნა:	<i>ა.გ. ბერიძე</i>	ანატროშვილი	პოლიგონის კეთილმოწყობის სამუშაოები		
			ვანნატური (კონსტრუქციული ნაწილი)		
			სახურავის ლითონი კოჭებისა და ბრძივების ბანლაგების გეგმა		
№	თარიღი: 5.09.2013	ნახ: №№	ფურც.: -	ბი	S- 10

