

ქ. ყვარლის არასახიფათო ნარჩენების ნაგავსაყრელის პოლიგონის
კეთილმოწყობის და ექსპლოატაციის სამუშაოები

ნაწილი A
პოლიგონის კეთილმოწყობის სამუშაოები

ფანქატური

შ.პ.ს. "ლ.დ. იუნიონ"-ს
დირექტორი:



ლ. დიდიკე /

ქ. ყვარლის არასახიფათო ნარჩენების ნაგავსაყრელის პოლიგონის
კეთილმოწყობის და ექსპლოატაციის სამუშაოები

ნაწილი A

პოლიგონის კეთილმოწყობის სამუშაოები

ფანჩატური

(არქიტექტურული ნაწილი)

შ.პ.ს. "ლ.დ. იუნიონ"-ს
დირექტორი:



ლ. დიდიკე /

ბანმარტმბითი ბარათი

ფანჩატური წარმოდგენს მარტივი ტიპის ნაგებობას. მისი კარკასი შესრულებულია ფოლადის ელემენტებით.

სახურავი ეწყობა ფერადი მოთუთიებული თუნუქის პროფილირებული ფენილით. ასევე ფერადი მოთუთიებული თუნუქითაა მოპირკეთებული საურავის კეხი და კარნიზები.

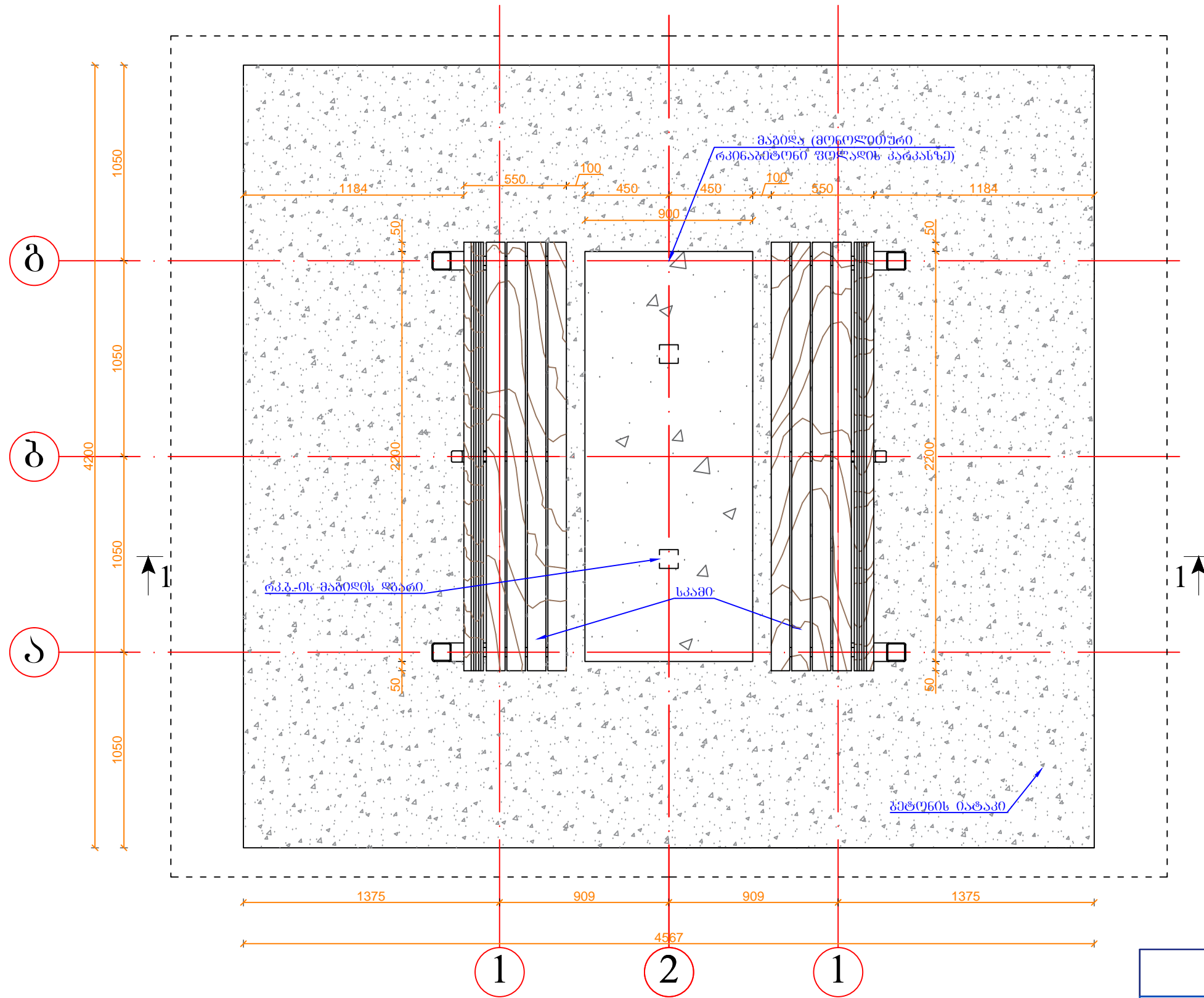
სახურავი ქვემოდან მოპირკეთებულია წიწვოვანი ჯიშის გარანდული ფიცრით. ფიცრის სიგრძე 35 მმ-ია და გააჩნია სამონტაჟო კბილი და ღარი. ფიცარი მაგრდება ჭერის ფოლადის კარკასზე თვითმჭრელი “შურუპების” მეშვეობით. მონტაჟის წინ ხის ელემენტები უნდა დამუშავდეს ანტისეპტიკური და არააალებადი ხსნარის მინიმუმ ორი ფენით. გამოყენებული იქნას ფერადი ხსნარი (ძველი მუხის ფერი, ფერი დამატებით შეთანხმდეს დამკვეთთან). მონტაჟის შემდეგ ხის ელემენტები ხილული ზედაპირები დამატებით დაიფაროს უფერო, არაპრიალა, ზეთოვანი ლაქის მინიმუმ ორი ფენით.

სკამის ფოლადის კარკასების შემოსვა ხორციელდება 60 მმ სისქის, წიწვოვანი ჯიშის, გარანდული ხის ლარტყებით. მათი დამაგრება ხორციელდება ასევე თვითმჭრელი “შურუპებით”. სკამის ხის ლარტყების ზედაპირები ასევე უნდა დამუშავდეს ზემოთ მოყვანილი წესით.

ნახაზების ჩამონათვალი	ბმ.
ბანმარტმბითი ბარათი, ნახაზების ჩამონათვალი	A-0
გეგმა	A-1
ჭრილი 1-1	A-2
საურავის გეგმა	A-3
კვანძი 1, 2, სპეციფიკაცია	A-4
მაგიდა და სკამები	A-5

	შპს "ლდ იუნონ"		ქ. ყვარლის არასახიფათო ნარჩენების ნაგავსაყრელის პოლიგონის კეთილმოწყობის და ექსპლუატაციის სამუშაოები		
საპრ. პრ. ხელმოწერა	<i>ა. ნ. მ.</i>	ანატოლი	ნაწილი A		
შეასრულა:	<i>მ. ბ.</i>	მ. ბიორბაძე	კოლიგონის კეთილმოწყობის სამუშაოები		
შეამოწმა:	<i>ა. ნ. მ.</i>	ანატოლი	ფანჩატური (არქიტექტურული ნაწილი)		
			ბანმარტმბითი ბარათი, ნახაზების ჩამონათვალი		
№	თარიღი: 5.09.2013	ნახ. №№	ფურც.: - ბი	A-0	

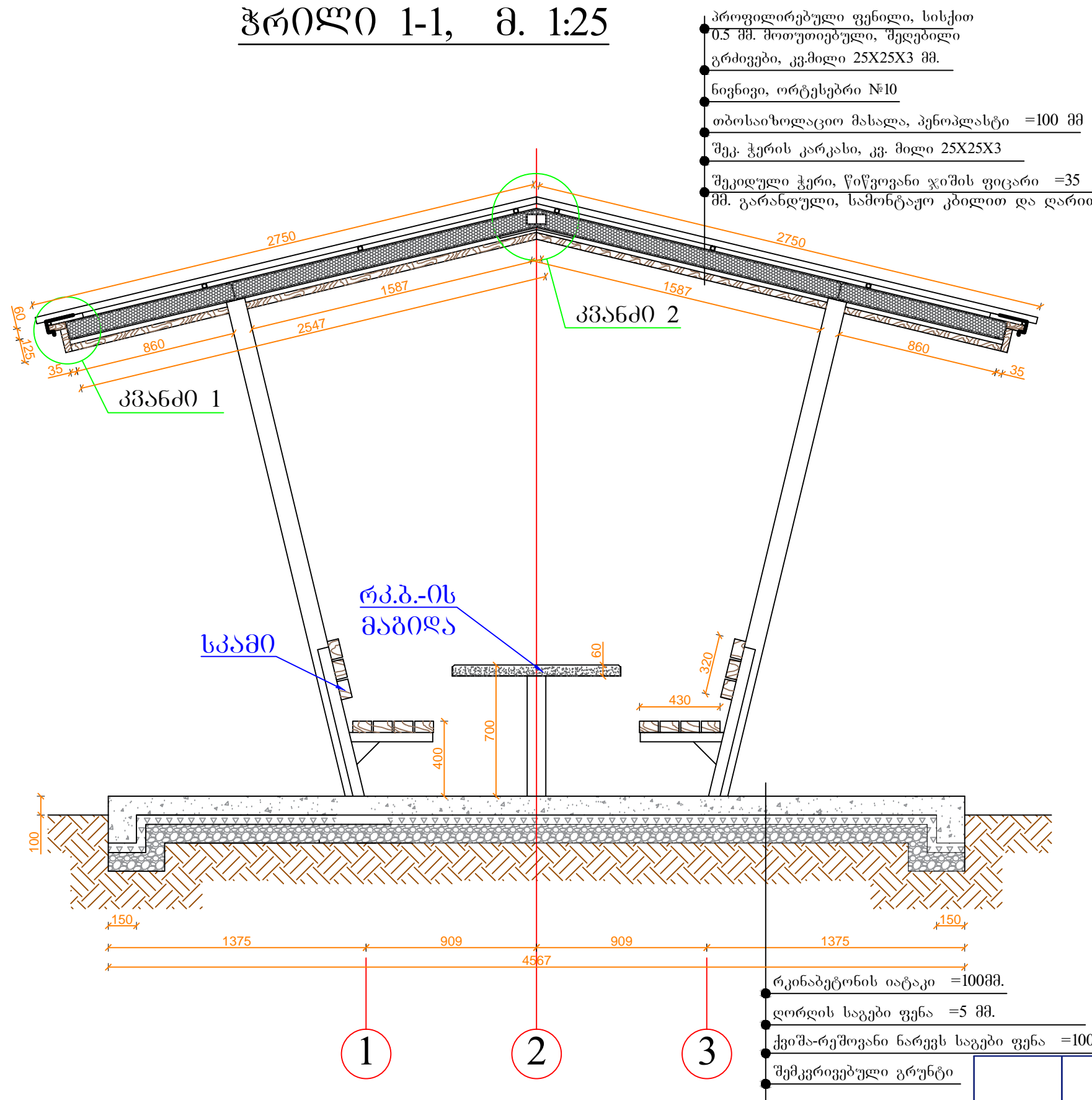
ბეჭედი, მ. 1:25



შენიშვნა:
1. მაგიდისა და სკამების ბეჭედი იხ. ფურც. A-5-ზე

	შპს "ლდ იუნაინ"		ქ. ვერლის არასახიფათო ნარჩენების ნაგავსაფრელის პოლიგონის კეთილმოწყობის და ექსპლუატაციის სამუშაოები
საპრ. ჯგუფ. ხელმძღვანელი	ა. ნ. მელიქიძე	ანატროვჭვილი	ნაწილი A
შეასრულა:	მ. ბერიძე	დ. ბერიძე	პოლიგონის კეთილმოწყობის სამუშაოები
შეამოწმა:	ა. ნ. მელიქიძე	ანატროვჭვილი	შანტაჟური (არქიტექტურული ნაწილი)
			ბეჭედი
№	თარიღი: 5.09.2013	ნახ. №№	ფურც. - ბი A-1

ჭრილი 1-1, მ. 1:25



- პროფილირებული ფენილი, სისქით 0.5 მმ. მთოუთიებული, შეღებილი გრძივები, კვ.მილი 25X25X3 მმ.
- ნივნივი, ორტესები №10
- თბოსაიზოლაციო მასალა, პენოპლასტი =100 მმ
- შეკ. ჭერის კარკასი, კვ. მილი 25X25X3
- შეკიდული ჭერი, წიწვოვანი ჯიშის ფიცარი =35 მმ. გარანდული, სამონტაჟო კბილით და ღარით

±3.21
 ±2.59
 ±2.43

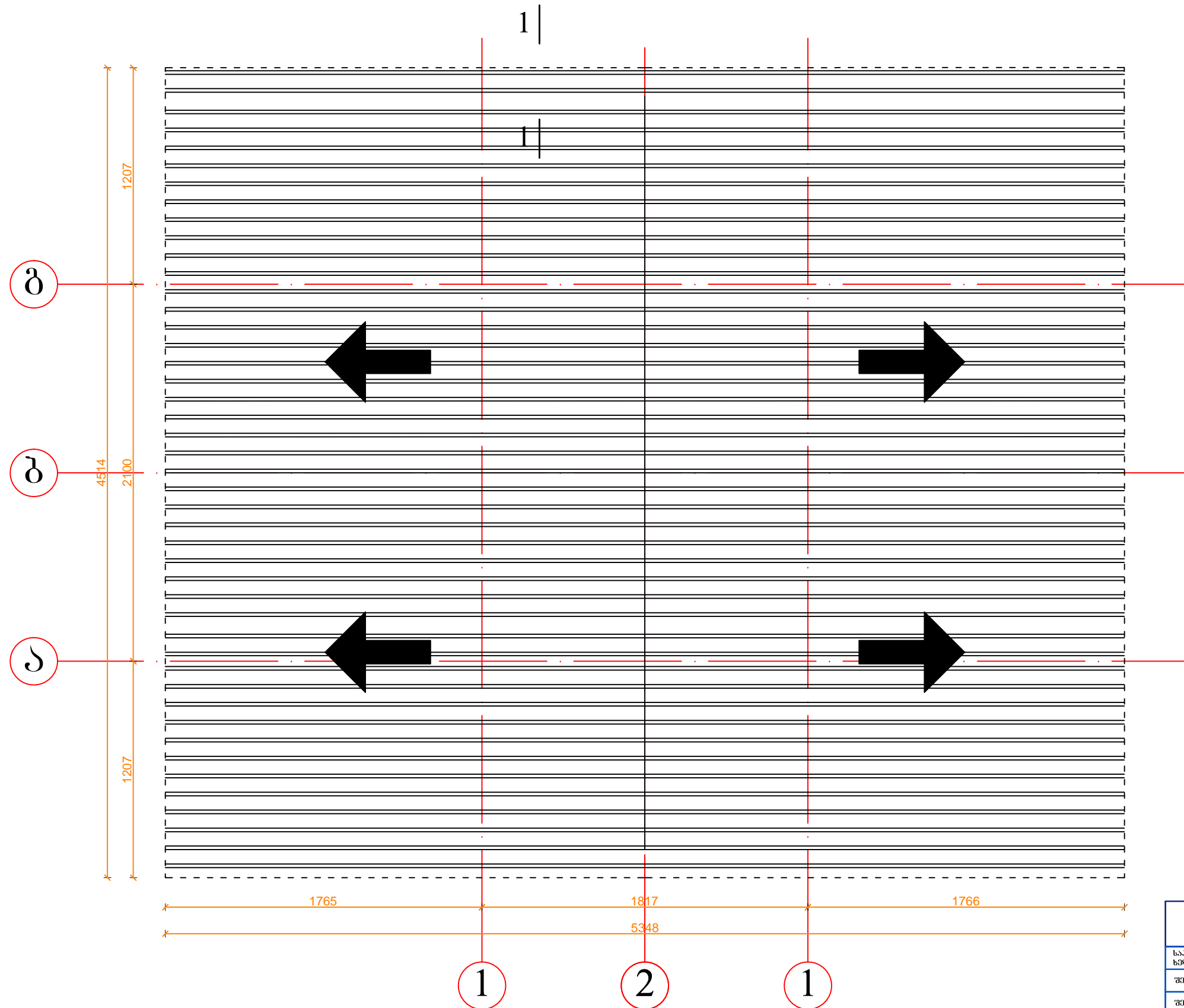
±0.00
 -0.10

- რკინაბეტონის იატაკი =100მმ.
- ღორღის საგები ფენა =5 მმ.
- ქვიშა-რეზოვანი ნარევის საგები ფენა =100 მმ.
- შემკვრივებული გრუნტი

შენიშვნა:
 1. კვანძი 1 და კვანძი 2, იხ. შურც. A-4-ზე
 2. მაბილისა და სკამების გეგმები იხ. შურც. A-5-ზე

შპს "ლდ იუნიონ"		ქ. ვერლის არასახიფათო ნარჩენების ნაგავსაფრელის პოლიგონის კეთილმოწყობის და ექსპლუატაციის სამუშაოები	
საპრ. პრ. მ. ნაშრომის ხელმძღვანელი	ა. ნ. მ. ანატოლი	ანატოლი	ნაწილი A
შეამოვ. ა. ნ. მ. ანატოლი	დ. ბიორბაძე	ანატოლი	პოლიგონის კეთილმოწყობის სამუშაოები
		ფანქარული (არქიტექტურული ნაწილი)	
		ჭრილი 1-1	
№	თარიღი: 5.09.2013	ნახ. №№	შურც. - ბი A-2

სახურავის ბეჭედი, მ. 1:25

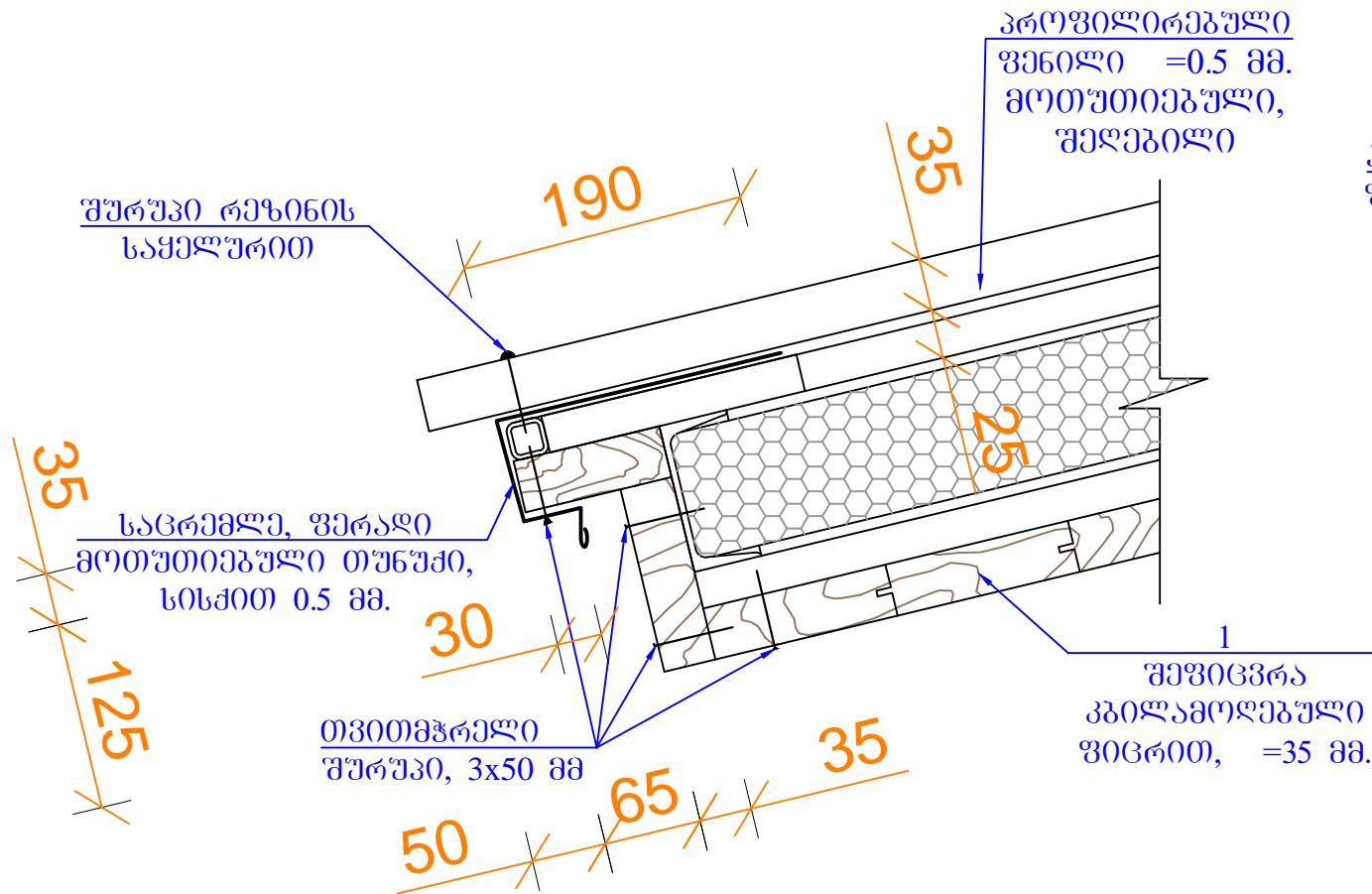


სახურავის ფართობი ----24.9 კვ.მ.

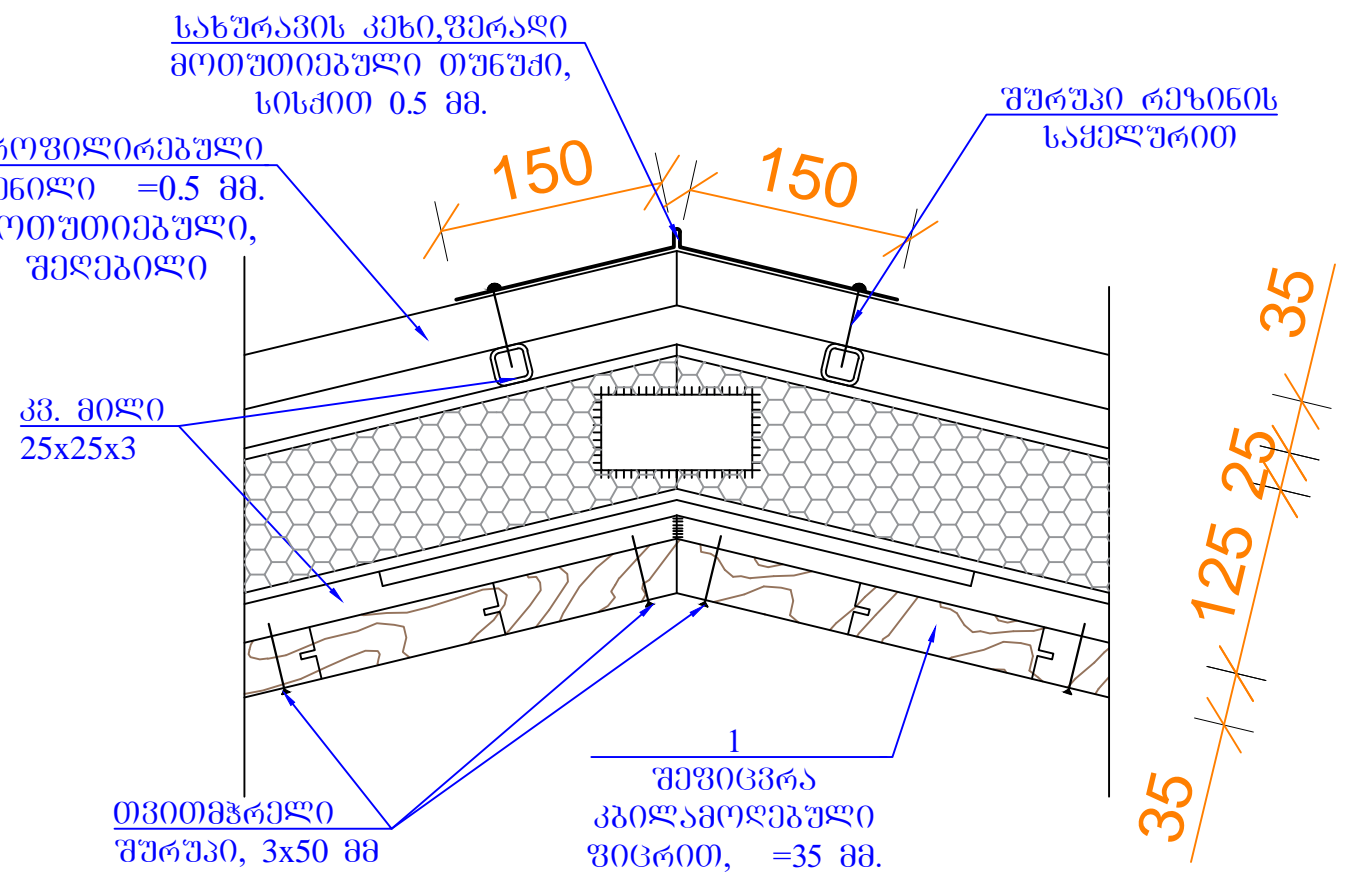
შენიშვნა:
1. კვეთი 1-1 ოხ. უპრცელ A-4-ზე

	შპს "ლდ იუნაინ"		ქ. ვერლის არასახიფათო ნარჩენების ნაგავსაფრელის პოლიგონის კეთილმოწყობის და ექსპლუატაციის სამუშაოები		
საპრ. პრ.პ. სამსახურის მფლობელი	ა.გ. მელიქიძე	ანატოლ შვიციანი	ნაწილი A		
შეასრულა:	მ. ბერიძე	დ. ბერიძე	პოლიგონის კეთილმოწყობის სამუშაოები		
შეამოწმა:	ა.გ. მელიქიძე	ანატოლ შვიციანი	ფანქარული (არქიტექტურული ნაწილი)		
			სახურავის ბეჭედი		
№	თარიღი: 5.09.2013	ნახ. №№	ფურც. - 20	A-3	

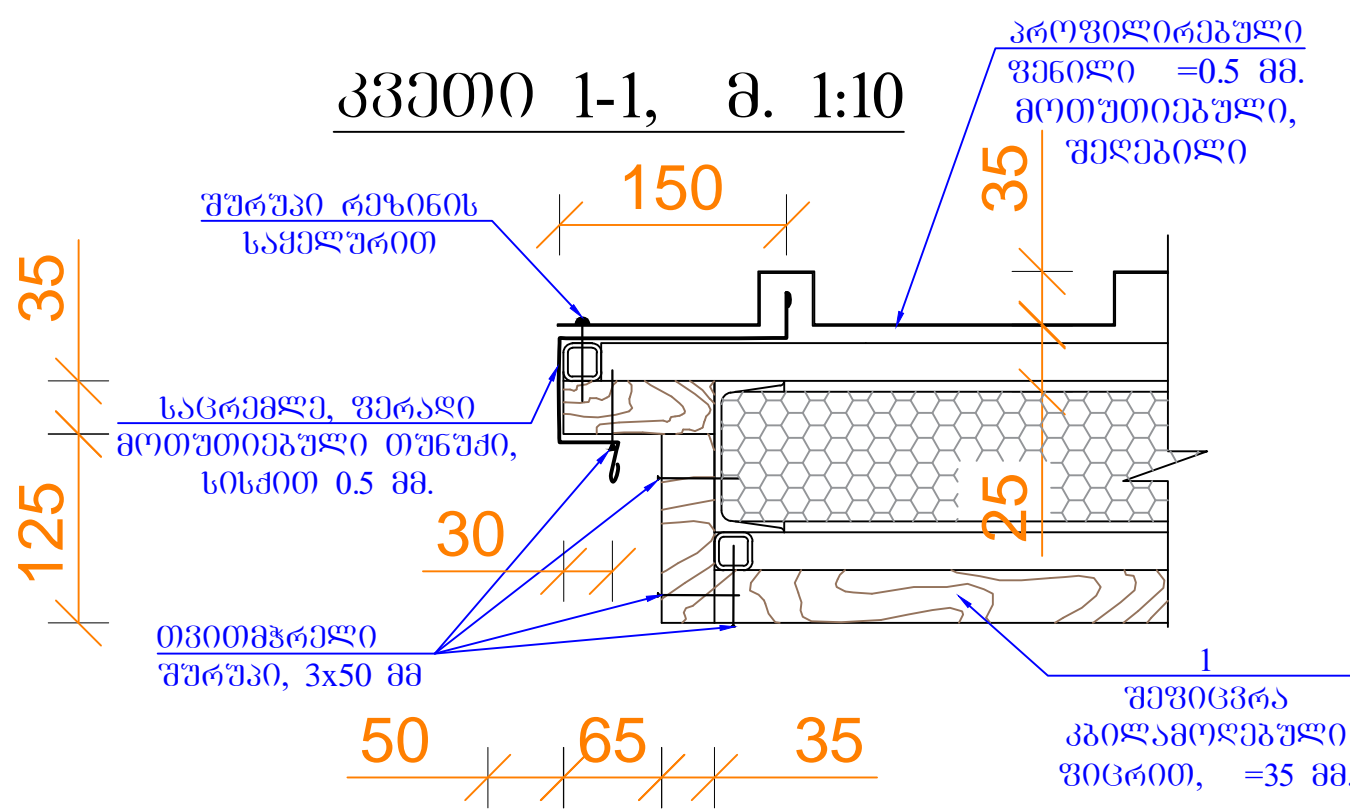
კვანძი 1 მ 1:5



კვანძი 1 მ 1:5



კვეთი 1-1, მ. 1:10

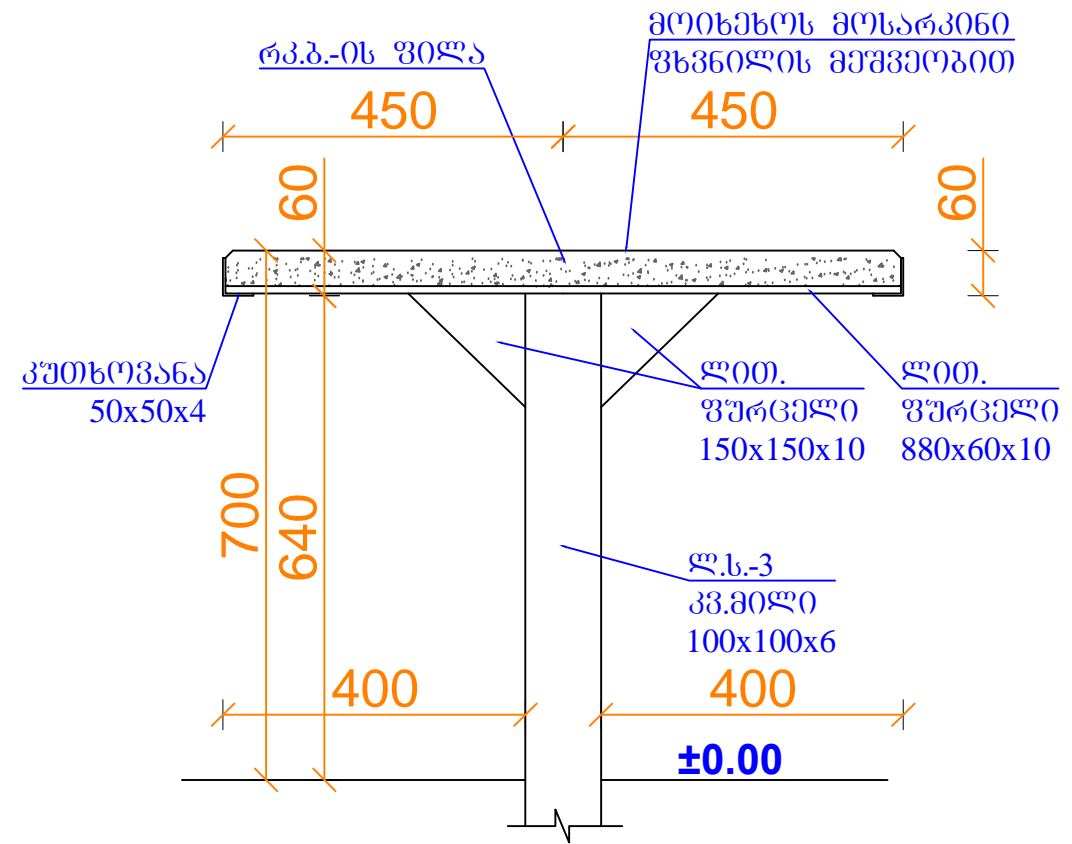
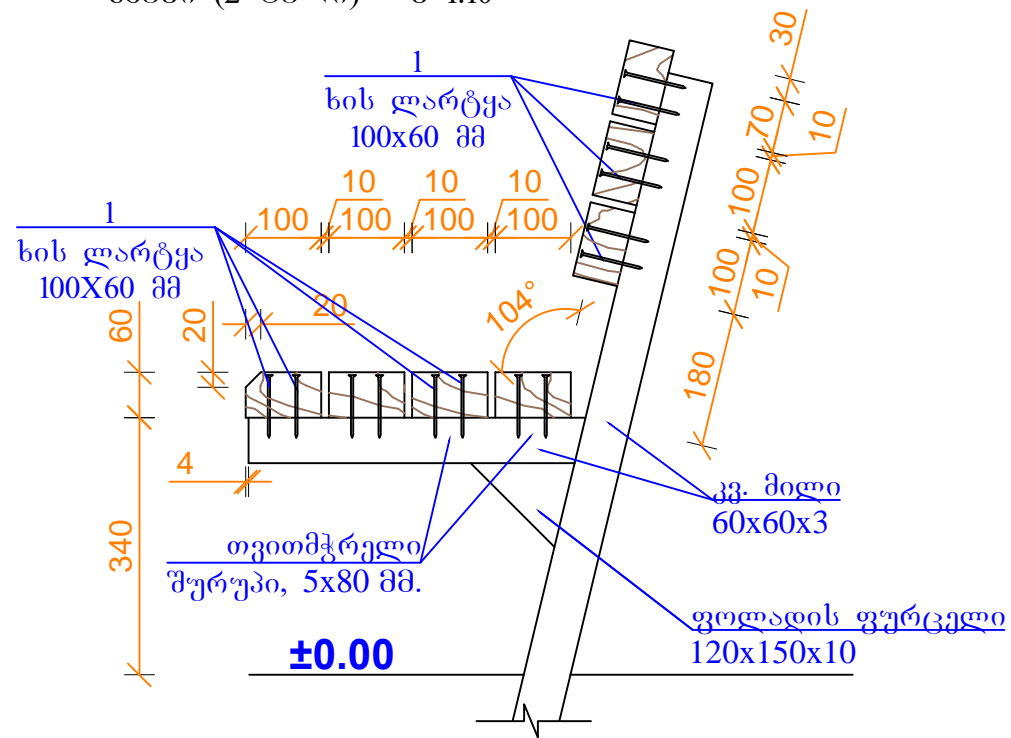


სის მასალის სპეციფიკაცია							
ელემენტი	პოზ. №	დასახელება	განიკვთი, მმ.	სიგრძე მმ.	n ცალი	მოცულობა კუბ	შენიშვნა
1	1	ფიცარი, წიწვოვანი ჯიშის, □=35 მმ. სამონტაჟო ღარიტ და კბილიტ	35x125	206500		0,9	დაიჭრას ადგილზე
სულ						0,9	

შპს "ლდ იუნაინ"		ქ. ვერლის არასახიფათო ნარჩენების ნაგავსაფრეის პოლიგონის კეთილმოწყობის და ექსპლუატაციის სამუშაოები	
საპრ. პრუპ. ხელმოწერა	ა.ნ. მთო	ანატროშვილი	ნაწილი A
შეასრულა:	მ. ბიორბაძე	დ. ბიორბაძე	პოლიგონის კეთილმოწყობის სამუშაოები
შეამოწმა:	ა.ნ. მთო	ანატროშვილი	ფანტატური (არქიტექტურული ნაწილი)
კვანძი 1, 2, კვეთი 1, სპეციფიკაცია			
№	თარიღი: 5.09.2013	ნახ. №№	ფურც. - ბი A-4

რკ.პ.-ის მაბილა მ 1:10

სკამი (2 ცალი) მ 1:10



ხის მასალის სპეციფიკაცია ერთ ელემენტზე							
ელემენტი	პოზ. №	დასახელება	განიკვეთი, მმ.	სიგრძე მმ.	n ცალი	მოცულობა მ ³	შენიშვნა
1	2	3	4	5	6	7	
	1	ღარტყა	100x60	2300	14	0,193	
სულ						0,193	

შენიშვნა:

1. მეორე სკამი განიხილეთ სარკისეშურად, მაბილის ღერძის მიმართ
2. მაბილის ბეტონის ზედაპირი მოხეხილ მონარკინი ფხვნილის მემწეობით

შპს "ლდ იუნაიონ"		ქ. ვერლის არასახიფათო ნარჩენების ნაგავსაფრეის პოლიგონის კეთილმოწყობის და ექსპლუატაციის სამუშაოები		
საპრ. პრ. ხელმძღვანელი	ა.ნ. მელიძე	ანატროშვილი	ნაწილი A	
შეასრულა:	მ. ბერიძე	დ. ბერიძე	პოლიგონის კეთილმოწყობის სამუშაოები	
შეამოწმა:	ა.ნ. მელიძე	ანატროშვილი	ვანნატური (არქიტექტურული ნაწილი)	
მაბილა და სკამები				
№	თარიღი: 5.09.2013	ნახ. №№	ფურც. - ბი	A-5