

ქ. ყვარლის არასახიფათო ნარჩენების ნაგავსაყრელის პოლიგონის
კეთილმოწყობის და ექსპლოატაციის სამუშაოები

ნაწილი A
პოლიგონის კეთილმოწყობის სამუშაოები

საღარაჯო ჯიხურის საძირკველი

(კონსტრუქციული ნაწილი)

შპს. "ლდ იუნიონ"-ის დირექტორი:



/ ლ. დიდიკე /

ნახაზების ჩამონათვალი	ფურცელი
ნახაზების ჩამონათვალი, განმარტებითი ბარათი	კ-1
საძირკვლების გეგმა	კ-2
ჭრილი 1-1, ღა მასალის სპეციფიკაცია	კ-3
შემონაკირწყლი და ჩასატანებელი დეტალების ბანლაგების გეგმა	კ-4
ჭრილი 1-1, კვეთი ა-ა, ჩდ-1 ღა მასალის სპეციფიკაცია	კ-5

გ ა ნ მ ა რ ტ ე ბ ი თ ი ბ ა რ ა თ ი

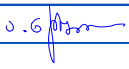

კონტეინერული სადარაჯო ჯიხურის საძირკველი დაგეგმარებულია ლენტური ტიპის, მონოლითური რკინაბეტონისაგან.

საძირკვლის ქუსლის ქვეშ ეწყობა 20სმ სისქის საგები ფენა დატკეპნილი ღორღისაგან.

საძირკველი აღჭურვილია ფოლადის ჩასატანებელი დეტალებით, რომლებიც გამოიყენება კონკრეტული სადარაჯო ჯიხურის საბოლოო დაფიქსირებისათვის, მისი მონტაჟის შემდეგ.

საძირკვლის გარშემო ეწყობა მონოლითური ბეტონის შემონაკირწყლი. შემონაკირწყლი დაფუძნებულია დატკეპნილი ღორღისა და ქვიშა-ხრეშოვანი ნარევის საგებ ფენებზე.

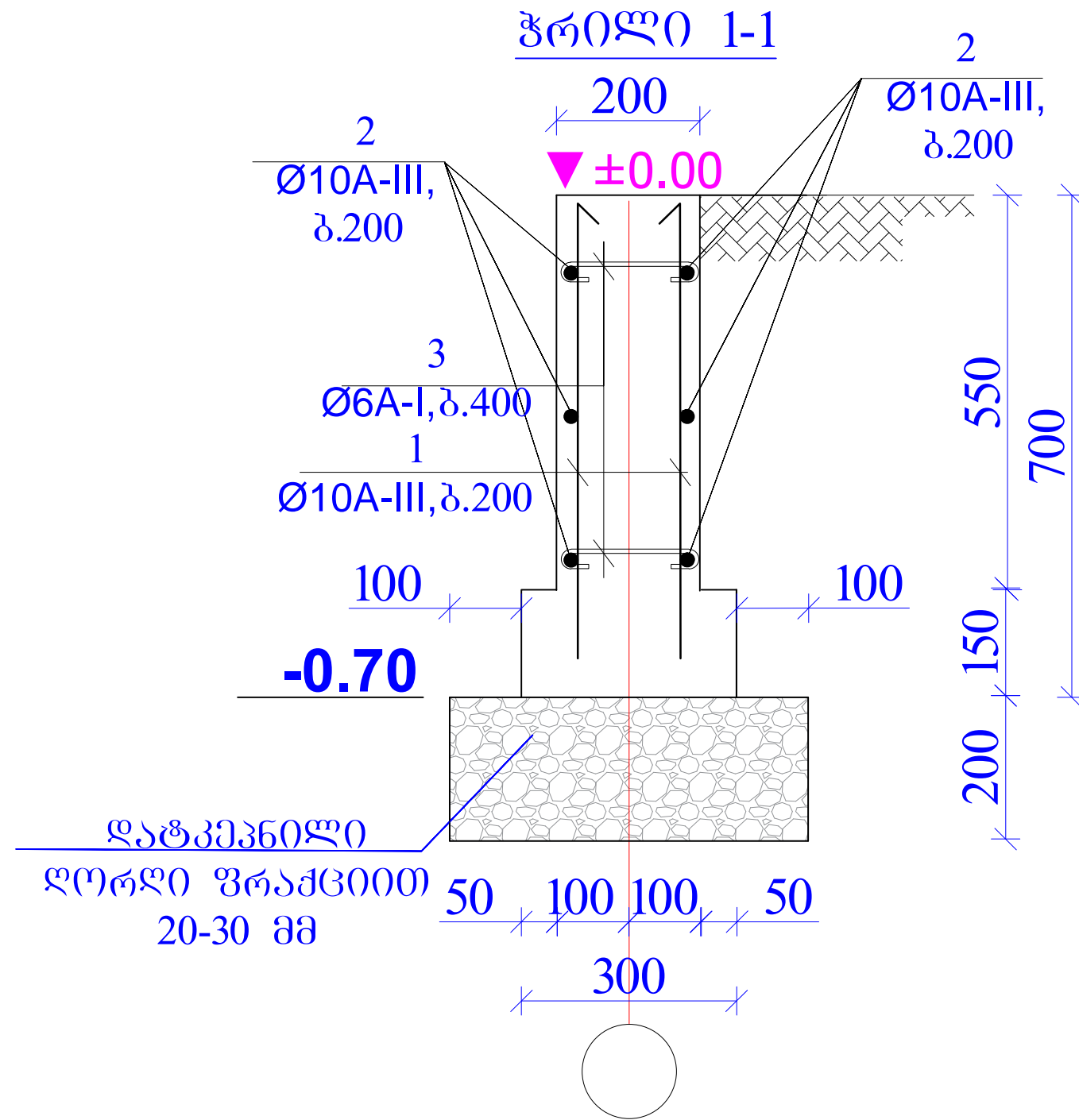
საძირკვლის მოწყობის შემდეგ, ცოკოლის შიგნით განხორციელდეს გრუნტის უკუჩაყრა დატკეპნით, სრულ ამოვსებამდე. ფოლადის ელემენტები შეიღებოს 1 ფენა ანტიკოროზიული გრუნტით და 2 ფენა ზეთოვანი საღებავით (ჩასატარებელი დეტალები).

შპს "ლდ იშენიონ"		ქ. ვერდის არასახიფათო ნარჩენების ნაგავსაყრელის პოლიგონის კეთილმოწყობის ექსპლუატაციის სამუშაოები
საპრ. ზგუშ. ხელმოწერა	 ა.ნატროშვილი	ანატროშვილი
შესასრულა:		ლ. პირბაძე
შეამოწმა:	 ა.ნატროშვილი	ანატროშვილი
		ნაწილი A პოლიგონის კეთილმოწყობის სამუშაოები
		სადარაჯო ჯიხურის საძირკველი (კონსტრუქციული ნაწილი)
		ნახაზების ჩამონათვალი
№	თარიღი	კ-1
		ფურცლები: 5

საძირკვლის გეგმა



შპს "ჯეო-ინჟინერინგ"		ქ. ვეარლის არასახიფათო ნარჩენების ნაგავსაყრელის პოლიგონის კეთილმოწყობისდა ექსპლუატაციის სამუშაოები	
საპრ. ჯგუფი ხელმძღვანელი	ა.გ. მჭედო	ანატროვსკილი	ნაწილი A პოლიგონის კეთილმოწყობის სამუშაოები
შესრულა:		დ. ბიორბაძე	
შეამოწმა:	ა.გ. მჭედო	ანატროვსკილი	სადარაჯო ჯიხურის საძირკველი (კონსტრუქციული ნაწილი)
			საძირკვლის გეგმა.
№	თარიღი	კ-2	ფურცლები: 5

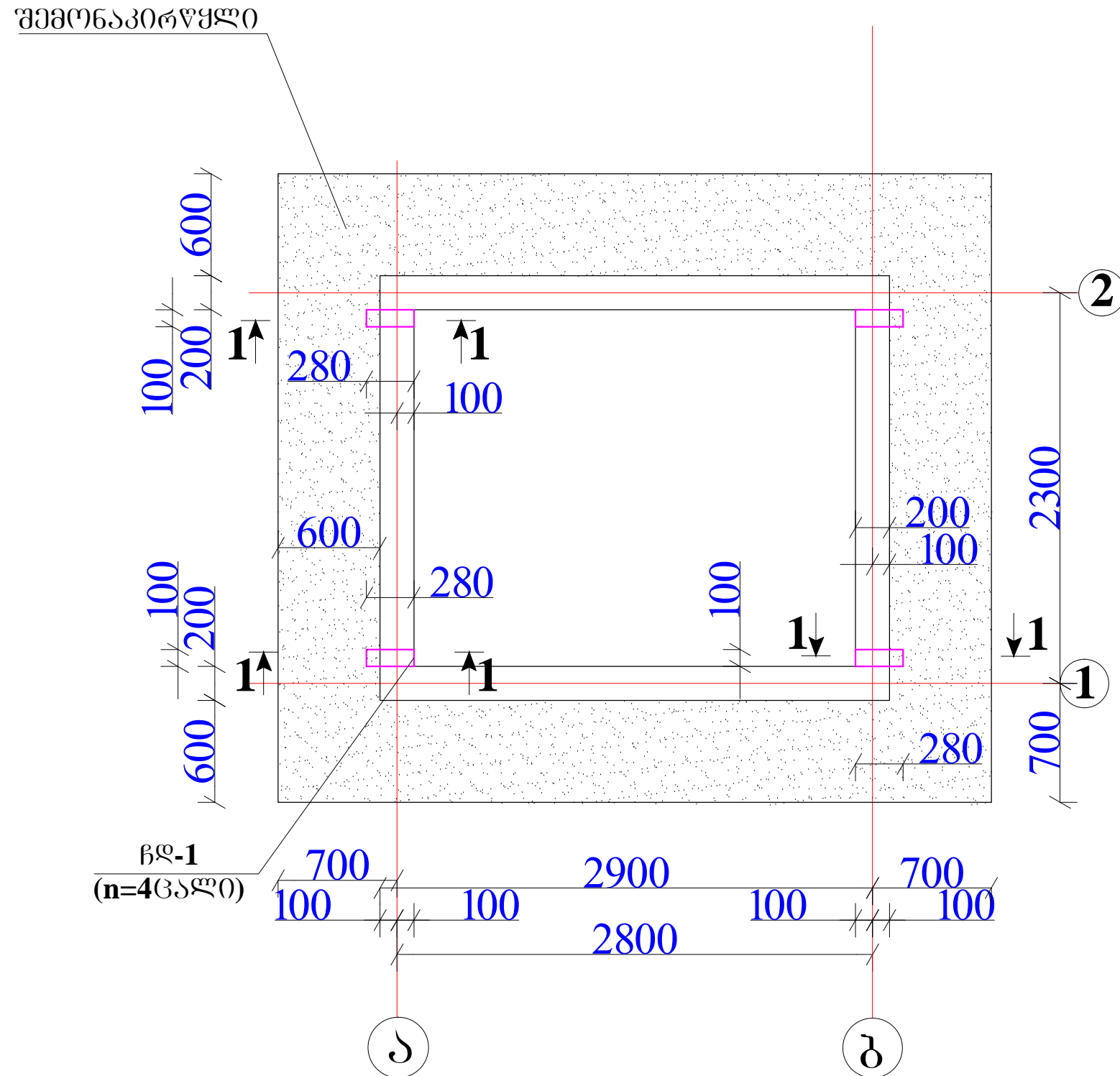


ფლემენტი	პოზ. №	ესკიზი მმ.	დიამეტრი და კლასი	L მმ.	n ცალი	n x L მ.	არმატურის ამოკრეფა				
							დიამეტრი და კლასი	Σn x L მ.	მასა კგ.		
									A-I	A-III	
1	2	3	4	5	6	7	8	9	10	11	
რ/ბ-ის საბირკველი	1	650	10A-III	650	110	71,5	6A-I	13,2	2,9		
	2	დაიჭრას აღებულზე	10A-III			72,6	10A-III	144,1		89,3	
	3	40 160 40	6A-I	240	55	13,2	ჯამი		2,9	89,3	

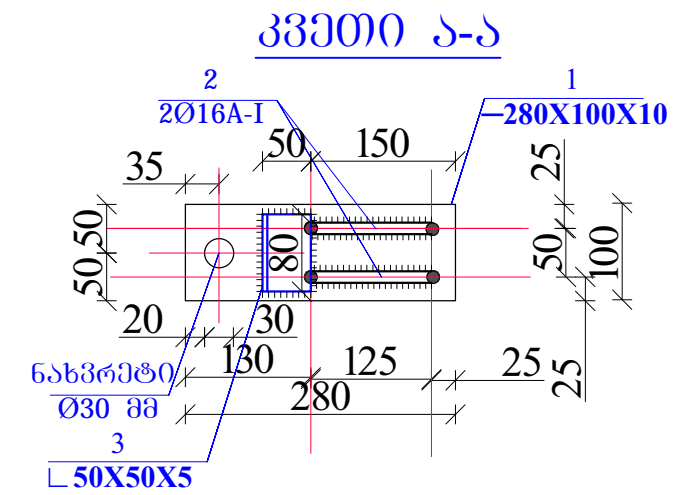
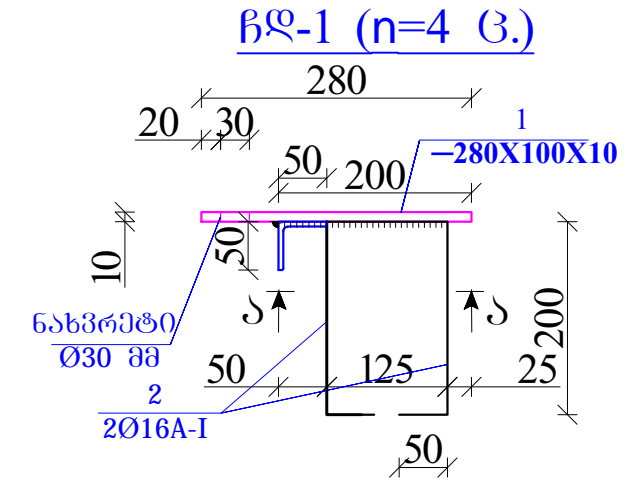
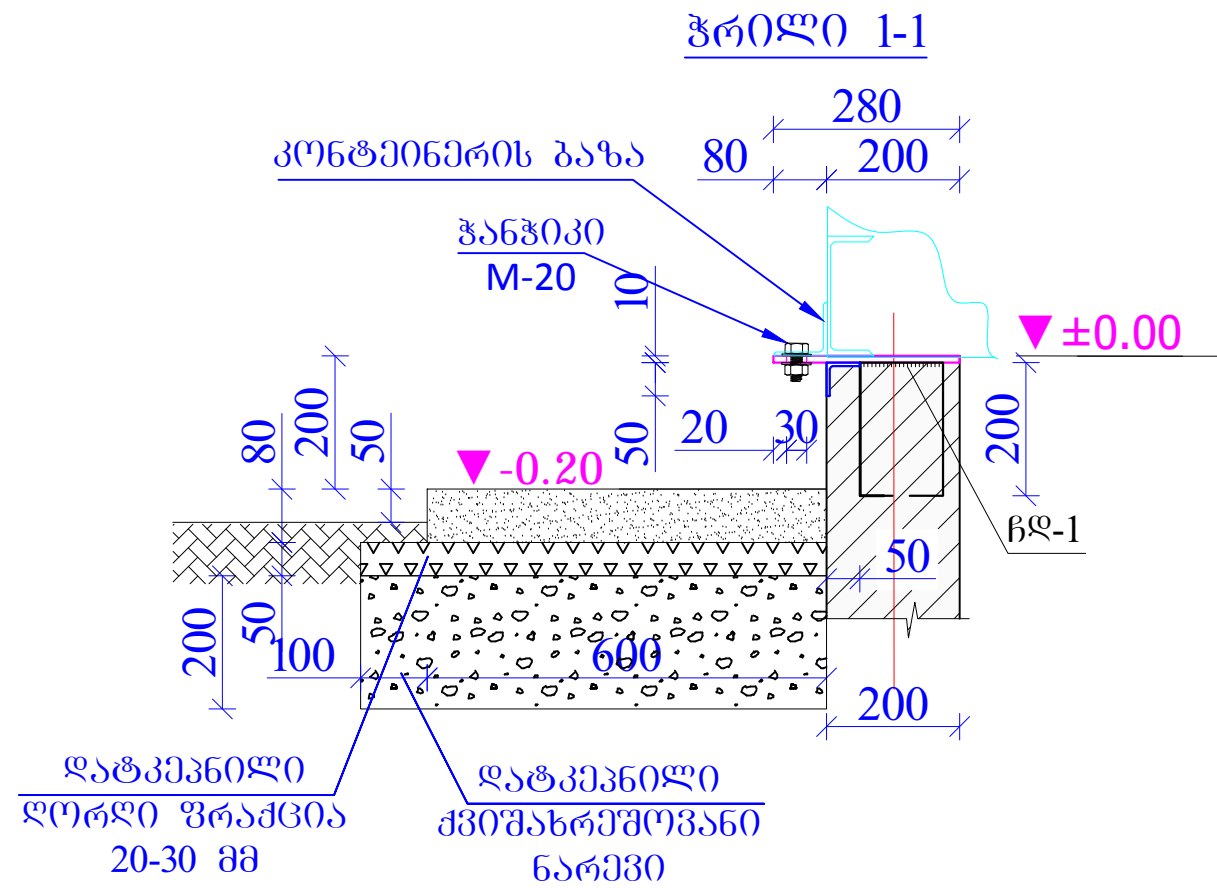
გემტონი B20 -----1.75 მ³

შპს "ლდ იუნაიონ"		ქ. ვეარღის არასახიფათო ნარჩენების ნაგავსაყრედის პოლიგონის კეთილმოწყობის ექსპლუატაციის სამუშაოები	
საპრ. პაპუა ხელმოწერა	ა.გ. ქეჯი	ანატროუშვილი	ნაწილი A პოლიგონის კეთილმოწყობის სამუშაოები
შეასრულა:		დ. ბიორბაძე	
შეამოწმა:	ა.გ. ქეჯი	ანატროუშვილი	საღარაჯო ზონის სამიგრეპო (კონსტრუქციული ნაწილი)
			ჭრილი 1-1, ღა მასალის სპეციფიკაცია
№	თარიღი	კ-3	ფურცლები: 5

**რკ.ბ.-ის ფილა $\nabla \pm 0.00$ ნიშნულზე, შემონაკირწყლი და
ჩასატანებელი დეტალების განლაგების გეგმა**



	შპს "ლდ იშნიონ"		ქ. ყვარლის არასახიფათო ნარჩენების ნაგავსაყრელის პოლიგონის კეთილმოწყობის ექსპლუატაციის სამუშაოები
საპრ. პ.პ.შ. ხელმოწერა:	ა.გ. ქვიციანი	ანატროუშვილი	ნაწილი A
შესრულა:		დ. ბიურბაძე	პოლიგონის კეთილმოწყობის სამუშაოები
შეამოწმა:	ა.გ. ქვიციანი	ანატროუშვილი	საღარაჯო ჯიხურის სამიშენი (კონსტრუქციული ნაწილი)
			შემონაკირწყლი და ჩასატანებელი დეტალების განლაგების გეგმა
№	თარიღი	კ-4	ფურცლები: 5



მასალის სპეციფიკაცია ერთ ელემენტზე								
ელემენტ ო	პოზ. №	დასახელება, მსპიზი მმ.	პროფილი მმ	L მმ.	n ცალი	მასა კგ.		
						ერთი პოზ.	ყველა პოზ.	ელემენ ტი
ჩღ-1 n=4 ც	1	ფურცელი	-280X10	100	1	2,20	2,198	4,6
	2	არმატურა	□ 16 A-III	630	2	0,9954	1,9908	
	3	კუთხრე	L 50X5	80	1	0,32	0,32	
სულ							4,5088	
შედუღებაზე 2%							0,09	
სულ (n=4 ც.)							18,4	

შენიშვნა: სხვადასხვა მასალა:
1) კეტონის ხარჯი შემონაკირველზე -B20 V=0.65 მ³

შპს "ლდ იუნაიონ"		ქ. ვერდის არასახივითო ნარჩენების ნაგავსაქრელის პოლიგონის კეთილმოწყობის ექსპლუატაციის სამუშაოები	
საპ. უწყ. ხელმოწერა:	<i>ა.გ. მელიქიძე</i>	ანატოლი	ნაწილი A
შესრულა:		დ. გიორგაძე	კოლიგონის კეთილმოწყობის სამუშაოები
შეამოწმა:	<i>ა.გ. მელიქიძე</i>	ანატოლი	საღარაჯო ჯიხურის სამიშველი (კონსტრუქციული ნაწილი)
			ჭრილი 1-1, კვეთი ა-ა, ჩღ-1 და მასალის სპეციფიკაცია
№	თარიღი	კ-5	ფურცლები: 5