

შპს. "ლ.დ. იუნიონ"
"L.D. UNION" LTD.

ქ. ყვარელის არასახიფათო ნარჩენების ნაგავსაყრელის
პოლიგონის დახურვის და ნარჩენების გადამზიდი პლატფორმის
მოწყობის პროექტი

ნაწილი A

ნარჩენების გადამზიდი პლატფორმა

შ.პ.ს. "ლ.დ. იუნიონ"-ს
დირექტორი:



/ ლ. დიდიძე /

ბანმარტეპითი ბარათი

ნარჩენების გადამზიდი პლატფორმა, შედგება ორ დონეზე მოწყობილი რკბ.-ის ფილებისაგან, რომელთა შორის დონეთა სხვაობაა – 2.10 მ. ფილებს შორის მოწყობილია ასევე რკინაბეტონის საყრდენი კედელი. ფილები ერთმანეთან დაკავშირებულია “საფეხურებიანი“ პანდუსის საშუალებით. ზედა ნიშნულზე მდებარე ფილიდან ხდება, მყარი ნარჩენების ჩატვირთვა ქვედა ფილაზე განთავსებულ ბუნკერებში. ბუნკერები შემოსაზღვრულია სამომსახურეო ბაქნებით. ზედა ნიშნულზე არსებული ფილა, ნაგავმზიდისათვის საფრთხის შემცველ ზონებში, აღჭურვილია ლითონის ბარიერებით.

სამომსახურეო ბაქანი განკუთვნილია ბუნკერის მომსახურებისათვის, ნაგავმზიდიდან მყარი ნარჩენების ჩატვირთვის პერიოდში. ბაქანი მოწყობილია ზედა ფილის დონეზე და შემოზღუდულია 4.9 მ. სიმაღლის მავთულოვანი ფოლადის მოთუთიებული ბადით .

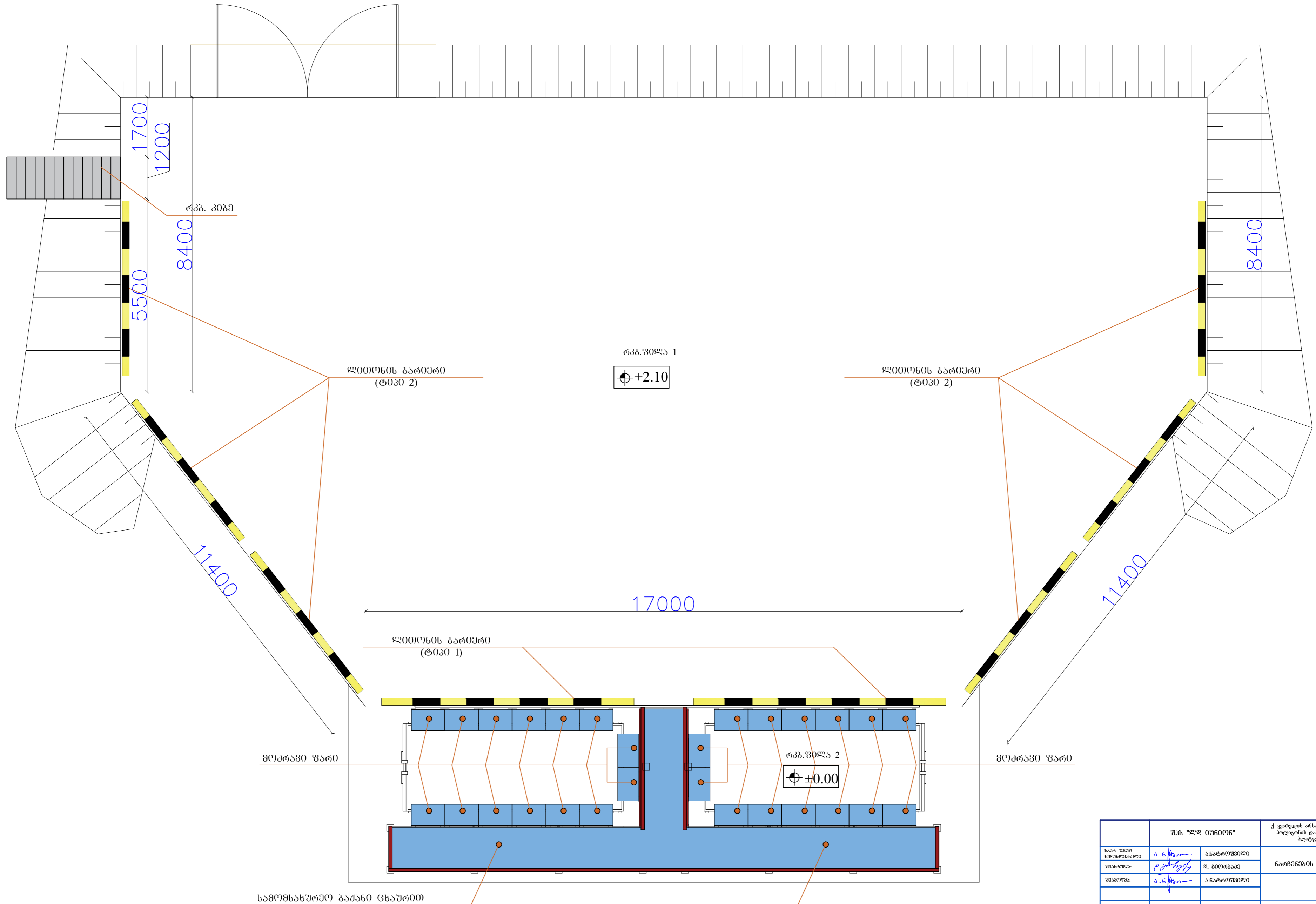
ბაქნის კონსტრუქცია წარმოადგენს ფოლადის კარკასს, სადაც გამოყენებულია: კვადრატული მილები, შველერი, ორტესებრი კოჭი და ფოლადის პროფილირებული ფურცელი. ბაქნის კონსტრუქცია პლატფორმაზე დამაგრებულია, რკინაბეტონის ფილაში არსებულ ჩასატანებელ დეტალებზე.

ბუნკერის პერიმეტრის გასწვრივ რკბ. ფილაზე და სამომსახურეო ბაქანზე დამონტაჟებულია **მოძრავი ფარები**, რომლებიც უზრუნველყოფენ, მყარი ნარჩენების ეფექტურ განთავსებას ბუნკერში. მოძრავი ფარები შესრულებულია ანჯამებზე დამაგრებული ფოლადის ფურცლისა და კუთხოვანებისაგან.

ნახაზების ჩამონათვალი	
დასახელება	ფურც.
განმარტებითი ბარათი, ნახაზების ჩამონათვალი	P-0
ნარჩენების გადამზიდი პლატფორმის მარკირების	P-1
რკინა-ბეტონის ფილა 1	P-2
რკინა-ბეტონის ფილა 2	P-3
ჩასატანებელი დეტალების განლაგების გეგმა	P-4
საყრდენი კედელი, განივი ჭრილი	P-5
ჩდ-1 ის, ჩდ-2 ის და ჩდ-3 ისჩამაგრების სქემა, სპეციფიკაცია	P-6
კიბე	P-7
გეგმა ნიშნულზე 0,00	P-8
ჭრილი 1-1	P-9
ჭრილი 2-2	P-10
ხედი A	P-11
ხედი B	P-12
ხედი C	P-13
ხედი D	P-14
ლითონის ბარიერი, ტიპი 1	P-15
ლითონის ბარიერი, ტიპი 2	P-16
მოძრავი ფარი	P-17

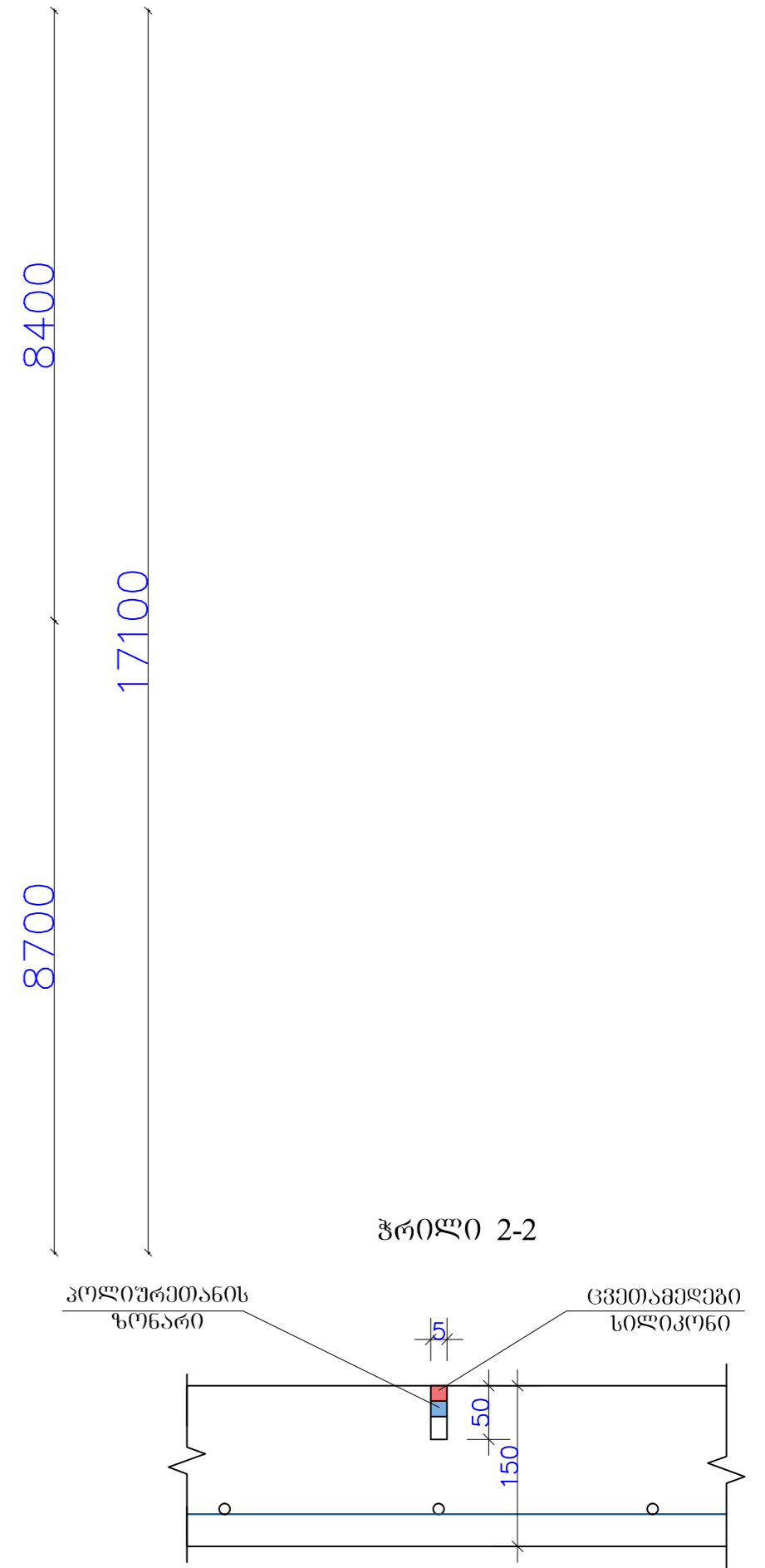
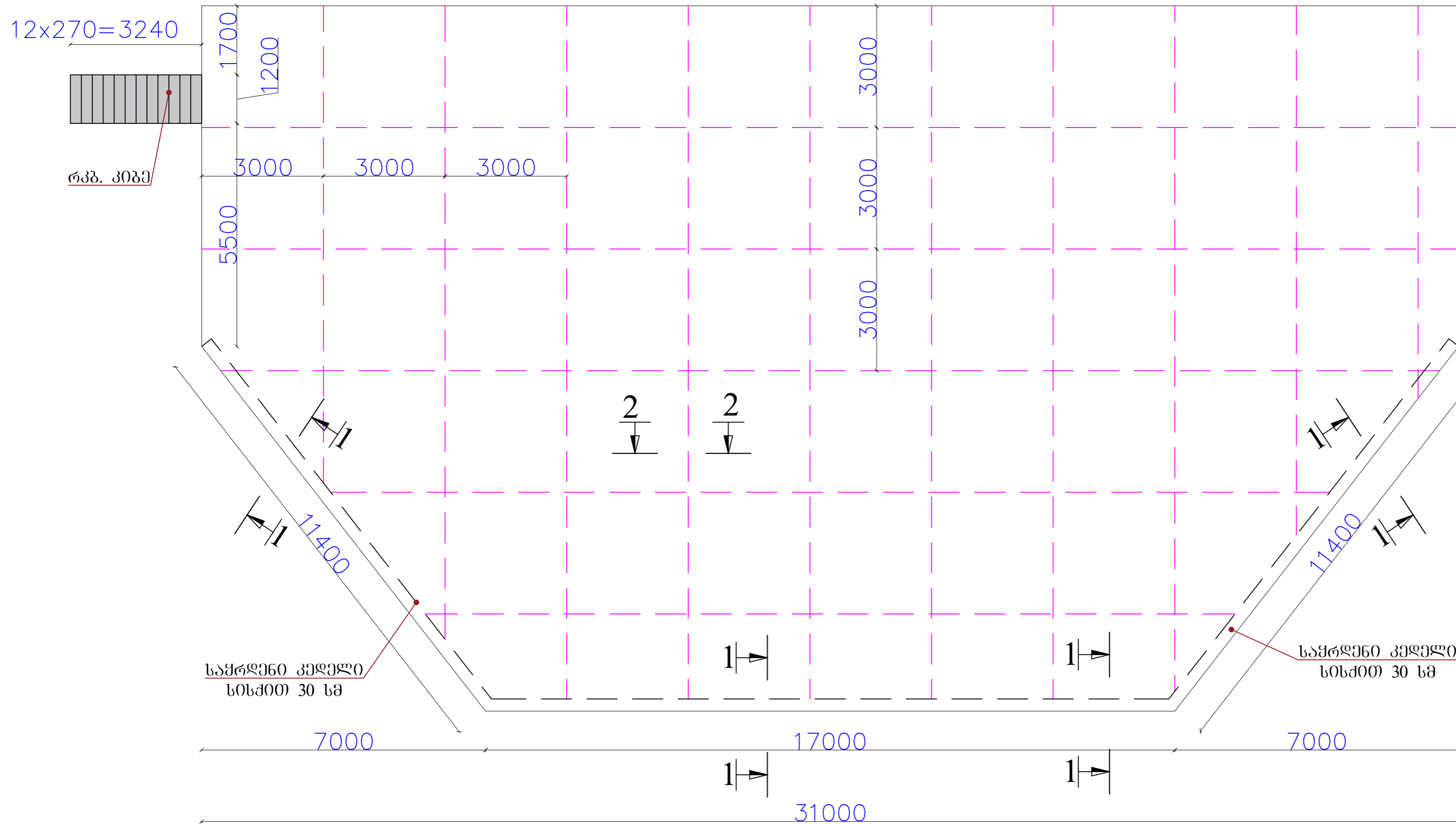
შპს "ლდ იუმონ"		ქ. კვარდის არსებით ნარჩენების ნაგავსაფრედის პოლიგონის დახურვის და ნარჩენების გადამზიდი პლატფორმის მოწყობის პროექტი	
საპრ. პაპოზ. ხელმოწერა	ა.გ. მჭეო	ანატროშვილი	ნაწილი A
შპს-ის მფლობელი	მ. გუბუაძე	დ. ბიორბაძე	ნარჩენების გადამზიდი პლატფორმა
შპს-ის მფლობელი	ა.გ. მჭეო	ანატროშვილი	
ბანმარტეპითი ბარათი ფურცლების ჩამონათვალი			
№	თარიღი: 6.05.2015	ნახ: №№	ფურც.: - გი P- 0

ნარჩენების გადამხიდი კლატფორმა მარკირების გეგმა

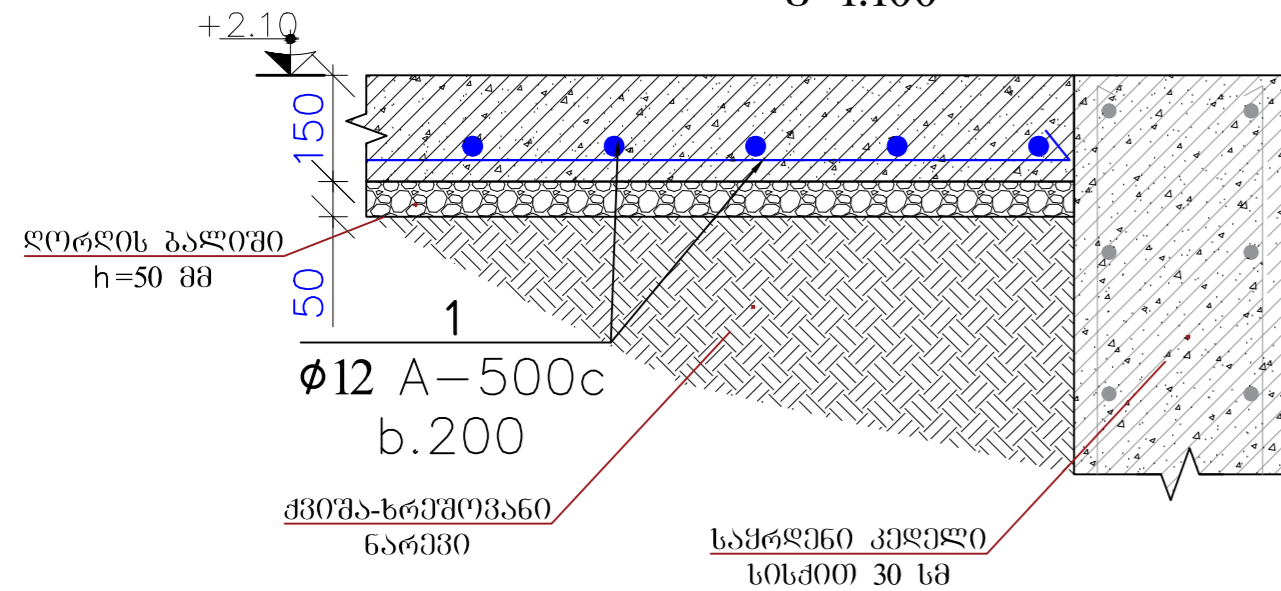


შპს "საგ 026096"		ქ. თბილისი, თბილისის რაიონის, ნაძვლის ქუჩის, საგ 026096	
საპ. რეგ. ნომერი	026096	ანატოლი	ნაწილი A
შპს-ის მფლობელი	ს. გ. მელიქიძე	მ. ბერიძე	ნარჩენების გადამხიდი კლატფორმა
შპს-ის მფლობელი	ს. გ. მელიქიძე	ანატოლი	
			ნარჩენების გადამხიდი კლატფორმა მარკირების გეგმა
№	თარიღი: 6.05.2015	ნახ: NFN	ფურც.: - 30 P. 1

რკბ. შილა 1
464.55 მ²
▼+2.10



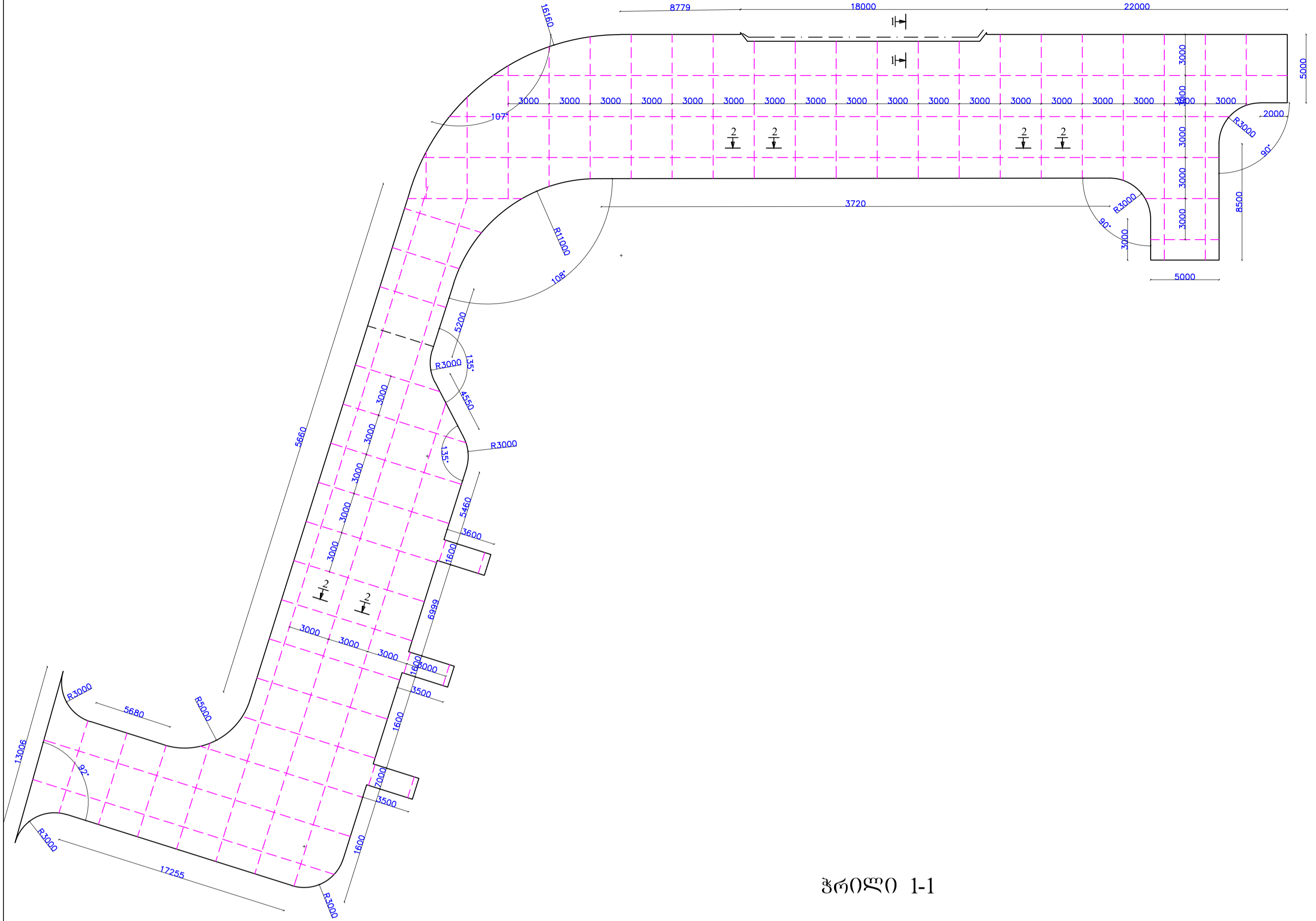
ჭრილი 1-1
მ 1:100



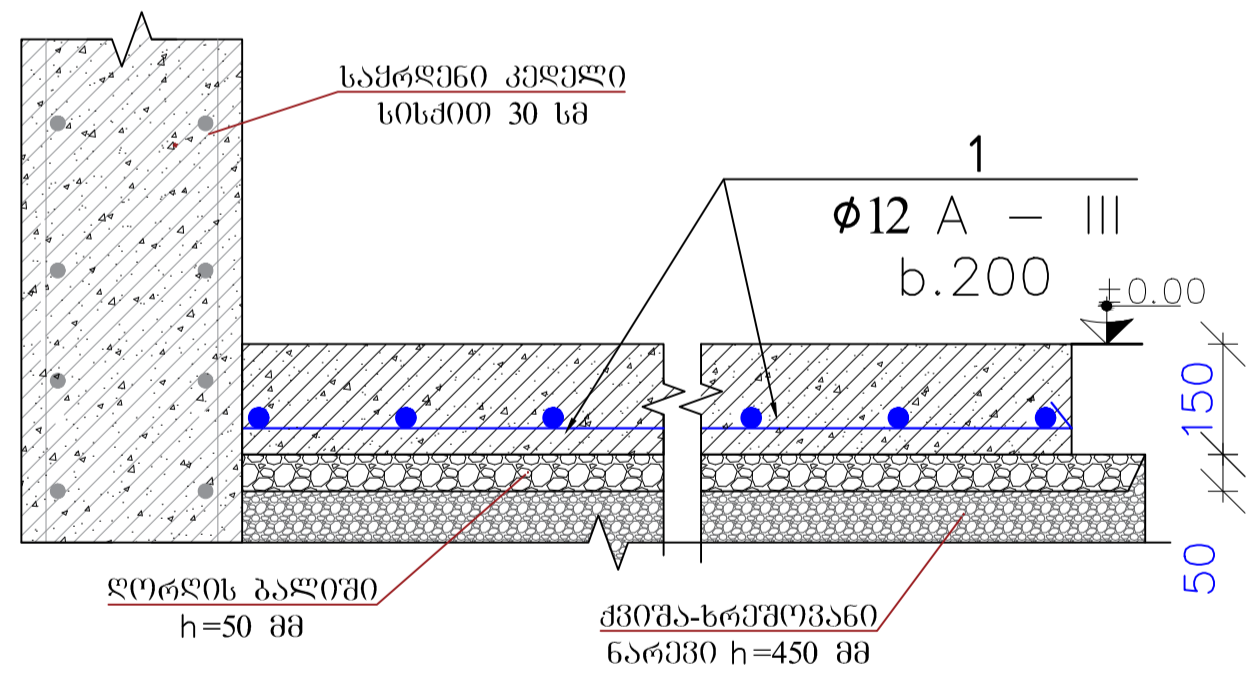
ელ-ტი	პოზ. №	მსპიზი	Ø, მმ კლასი	n x L, მ	მასა, კგ
1	2	3	4	7	11
რკბ. იატაკის ფენა 1	1	ღაიჭრას ალბოლსე	12A-500c	4877,78	4331,5
სულ:				B20 V_{ბმტ}=69,68 მ³	4331,47

სხვა სამუშაოები : ღორღის ბალიში - 23.23 მ³
ტიმპერატურული ნაკერის სიბრტე : 289.2 მ

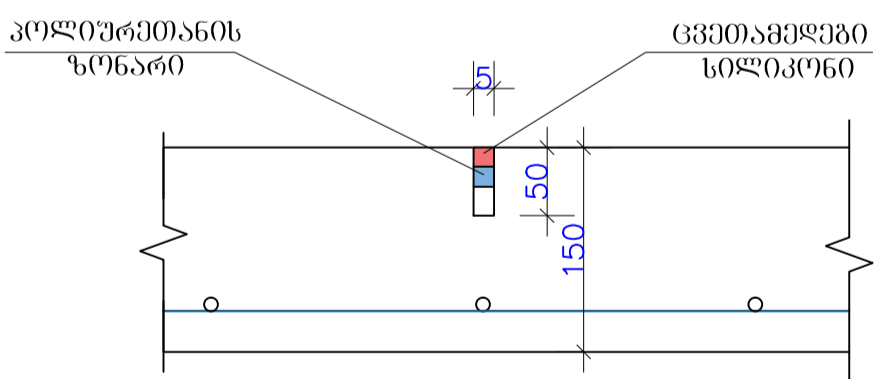
შპს "ლდ იმედი"		ქ. ქუთაისის არსებული ნაწილების ნაგებობის აღწერის და ნაწილების გადაწილი პლატონის მიწის პროექტი
სპარ. ნაშ. ხელმძღვანელი	ა. გ. მელიქიძე	ანატოლი მელიქიძე
შეამუშავა:	ა. გ. მელიქიძე	ლ. შიტირაძე
შეამოწმა:	ა. გ. მელიქიძე	ანატოლი მელიქიძე
რკბ. შილა 1		
№	თარიღი: 6.05.2015	ნახ: NFN
		ფურც.: - 30 P- 2



ჭრილი 1-1



ჭრილი 2-2

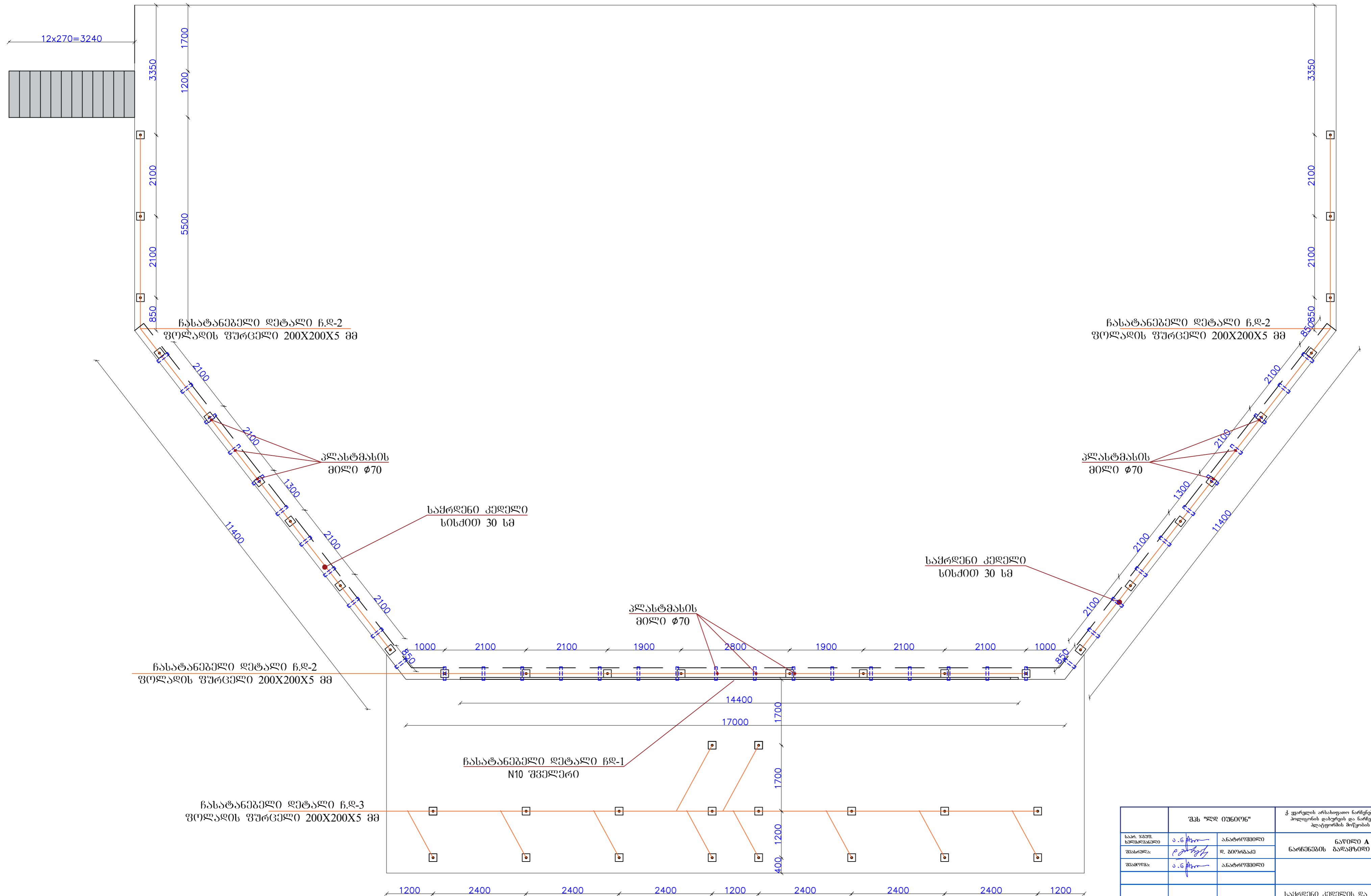


ელ- ტი	პოზ. №	შესაბ.	Ø, მმ კლასი	n x L, მ	მასა, კგ A-III
1	2	3	4	7	11
რკპ იატაკის ფილა 2	1	ლაიჟრას აღბილზე	12A-500c	12950,50	11500,0
		სულ:		B20 V_{გეტ} = 185 მ³	11500,04

სხვა სამუშაოები : ღორღის ბაღიში - 61.67 მ³
ტემპერატურული ნაკერის სიბრძე : 783.3 მ

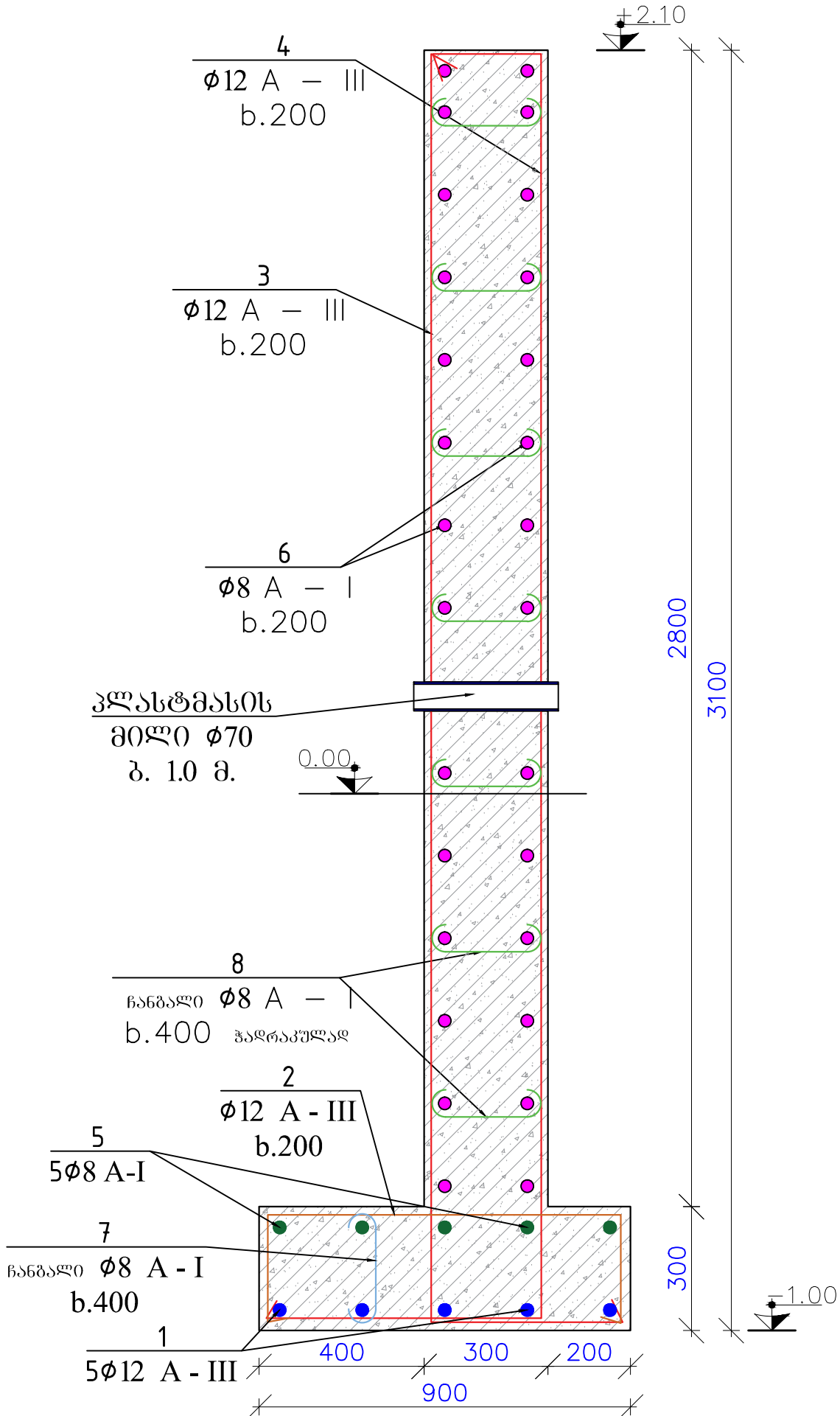
შპს "ლ. ბენიონი"		ქ. ვარლამის არასაქონლო ნარჩენის წაფასავლის პოლიეტის დასუფის და ნარჩენის გადამწიფი პლატფორმის მოწყობის პროექტი
სამშ. ხელმ. სამშ. ხელმ.	ი. ნ. მთელი ფ. ბიორაძე	ანატოლ მუხომეძე ნარჩენების გაფასავლის კლასიფიკაცია
შეამოვნა:	ი. ნ. მთელი	ანატოლ მუხომეძე
		რკპ. შილა 2
№	თარიღი: 6.05.2015	ნახ: NIF
		ფურცელი: - 80
		P. 3

საქრდენი კედლის და ჩასატანებელი დეტალების განლაგების გეგმა



შპს "ლდ იმედი"		ქ. თბილისი, თბილისის რაიონის, ვაჟა-ფშაველას გამზ. 176, ტელ. 577 00 00	
საპ. რეზ.	ა.გ. მჭ...	ანატოლი	ნაწილი A
სამშ. რეზ.	ა.გ. მჭ...	ლ. მით...	განმარტობა
შპს "ლდ იმედი"	ანატოლი		
საქრდენი კედლის და ჩასატანებელი დეტალების განლაგების გეგმა			
№	თარიღი: 6.05.2015	ნახ: NFN	ფურც.: - 30 P. 4

სამრღმენი კედელი
ბანისი ზრითი სიბრძით 39.8 მ.

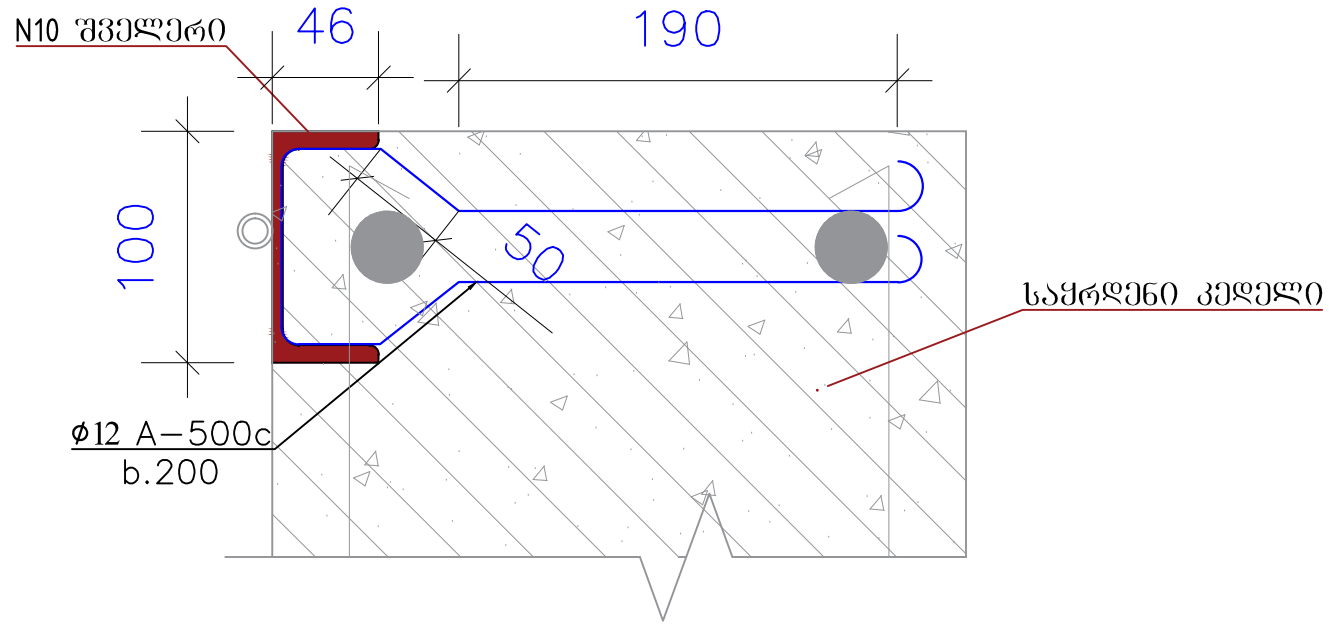


ელ.მ.	პოზ. №	არმატურის სპეციფიკაცია					არმატურის ამოკრება						
		მსპიზი	Ø, მმ კლასი	L, მმ	n, ცალი	n x L, მ	Ø, მმ კლასი	Σ n x L, მ	მასა, კგ				
									A-I	A-III			
სამრღმენი კედელი	1	ღაიჭრას ადგილზე	Ø12 A-500c	41790	5	206,9	Ø12 A-500c	1992,9	-	1769,7			
	2	840 240 240	Ø12 A-500c	1320	198	261,4	Ø8 A - I	1850,0	730,8	-			
	3	3100 500	Ø12 A-500c	3600	198	712,8	ბეტონი, B20 = 43,78 მ3						
	4	3100 300 700	Ø12 A-500c	4100	198	811,8							
	5	ღაიჭრას ადგილზე	Ø 8A - I	41760	5	219,2							
	6	ღაიჭრას ადგილზე	Ø 8A - I	1253700	-	1278,8							
	7	100 240 100	Ø 8A - I	440	100	44,0							
	8	100 240 100	Ø 8A - I	440	700	308,0							
სულ :											730,8	1769,7	

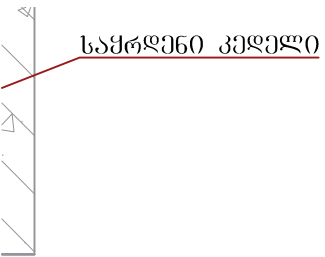
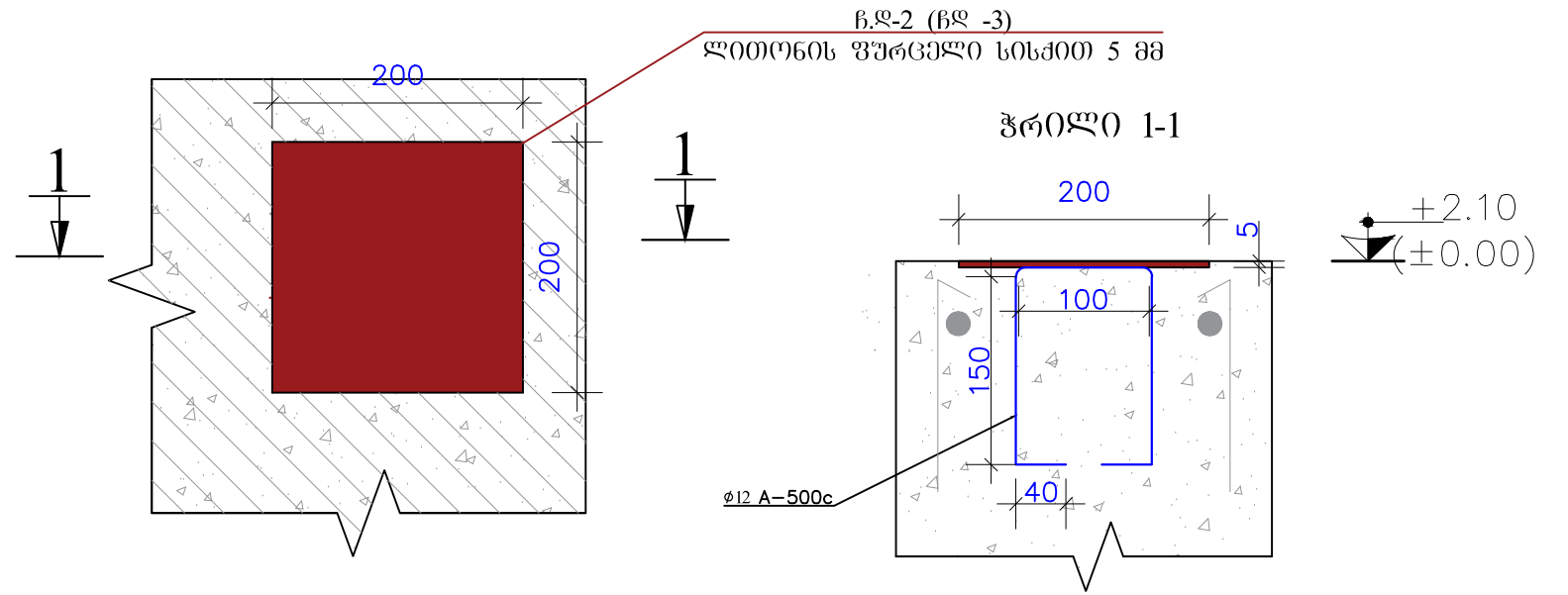
სხვა მასალები: პლასტმასის მილი Ø70 მმ. --- 13.3 მ.

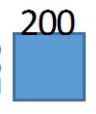
შპს "ლეი იუნაიტი"		ქ. ქვერდის არსებითი ნარჩენების წვავსურდის პოლიტიონის დახურვის და ნარჩენების გადამხიდი პლატფორმის მოწყობის პროექტი	
საპრ. ზამუშ. ხელმძღვანელი	ა.გ. მუხომანი	ანატროშვილი	ნაწილი A
შპსის მენეჯერი	მ. გომიგაძე	დ. გომიგაძე	ნარჩენების გადამხიდი პლატფორმა
შპსის მენეჯერი	ა.გ. მუხომანი	ანატროშვილი	
სამრღმენი კედელი, ბანისი ზრითი			
№	თარიღი: 6.05.2015	ნახ: №№	ფურც.: - 30 P- 5

ჩ.დ-1 ის ჩამაბრების სქემა



ჩ.დ-2(ჩ.დ-3) ის ჩამაბრების სქემა

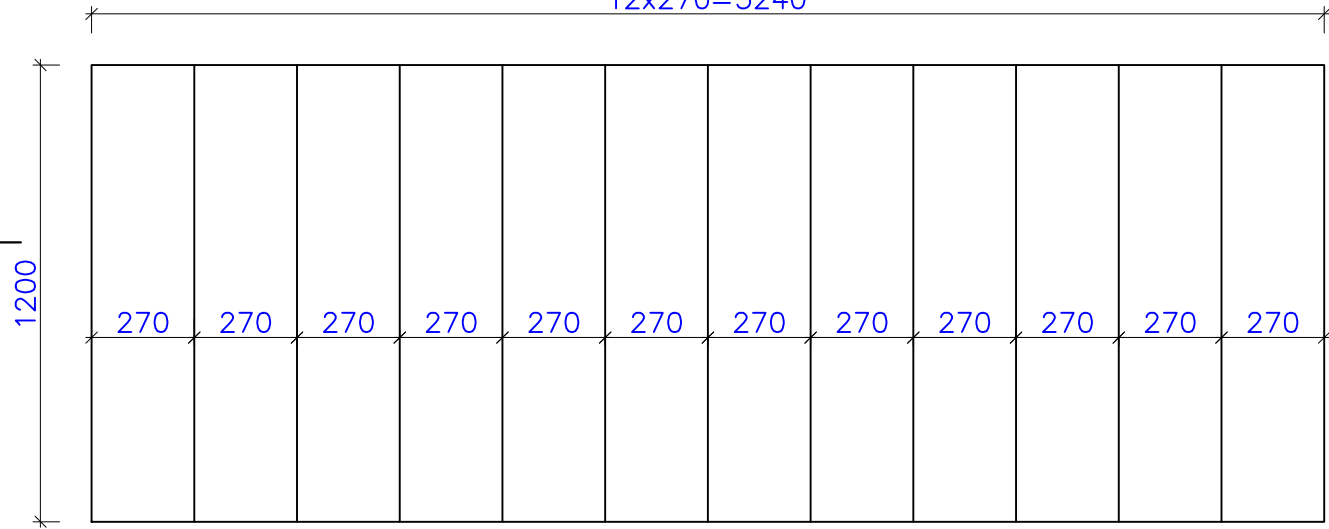


ჩასატანებელი დეტალის ლით. ელემენტების სპეციფიკაცია								
№	ესკიზი	ბანისკვეთი	L, მმ	n, ცალი	n x L, მ.	მ ²	მასა, კგ.	შენიშვნა
1	[ჩ.დ-1 ურცველი N10	14400	1	14,4	-	123,7	სახ. სტანდ. 8240-72
3		ჩ.დ-2 და 3 ფოლადის ურცველი 5 მმ	-	44	-	0,04	69,1	
2	-	Ø12 A-500c	-	-	95,0		84,4	
სულ:							277,1	

შპს "ლდ იუნაიონ"		ქ. ვერელის არსებითი ნარჩენების წვავსავერდის პოლიგონის დახურვის და ნარჩენების გადაწვილი პლატფორმის მოწყობის პროექტი	
საპრ. პაუზ. ხელმოწერა	ა.გ. მუხრანელი	ანატოლი	ნაწილი A ნარჩენების გადამამუშავების პლატფორმა
შეამუშავა:	ა.გ. მუხრანელი	დ. ბიორბაძე	
შეამოწმა:	ა.გ. მუხრანელი	ანატოლი	
ჩ.დ. -1, ჩ.დ.-2, ჩ.დ.-3, ჩ.დ.-4-ის ჩამაბრების სქემა და სპეციფიკაცია			
№	თარიღი: 6.05.2015	ნახ.: №№	ფურც.: - 30 P- 6

კიბის ბეჭმა

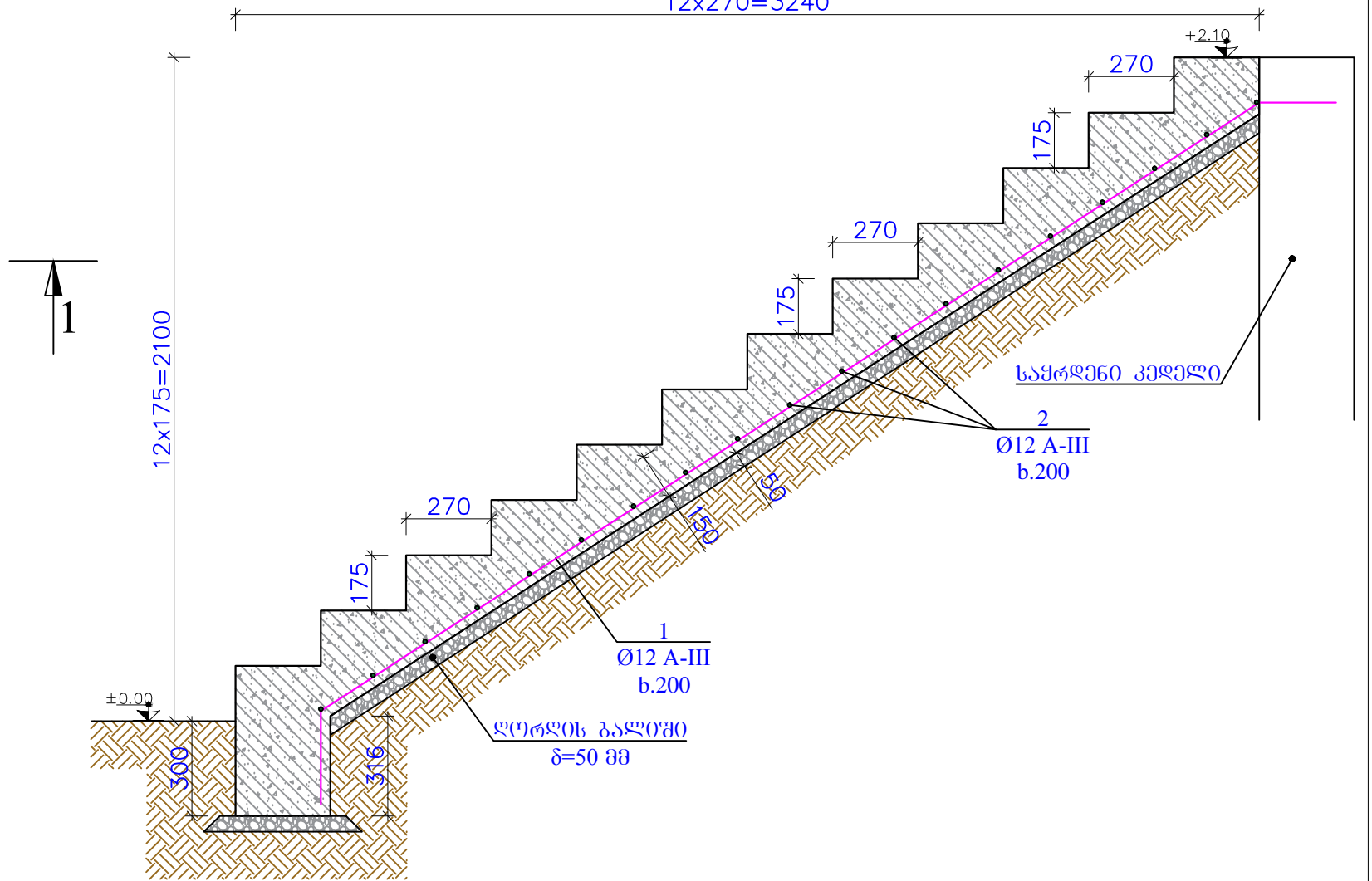
$12 \times 270 = 3240$



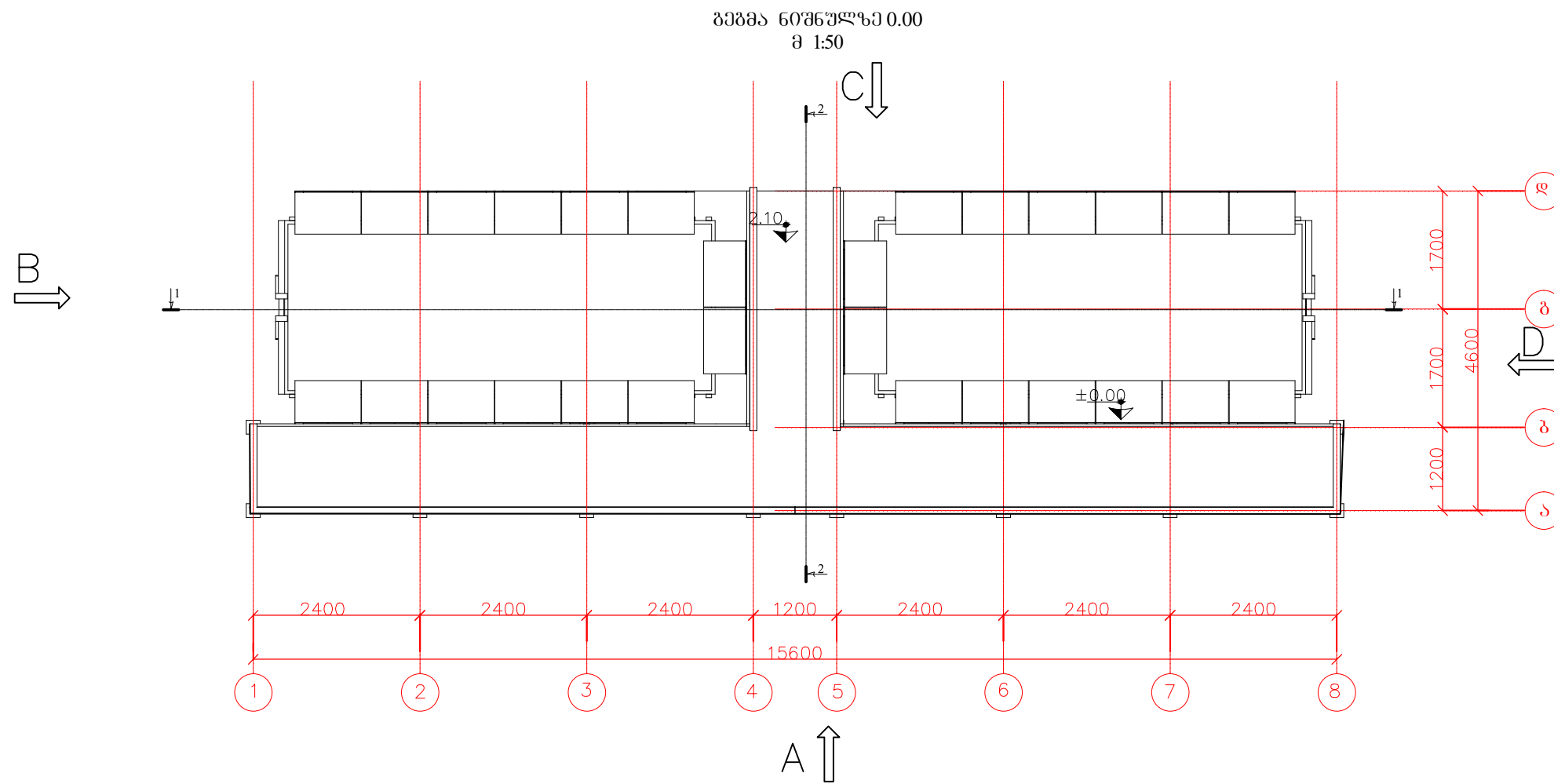
რკინა-ბეტონის კიბის არმატურის ამოკრემა										
არმატურის სპეციფიკაცია										
ფურც. №	კოეფ. №	მსპიზი	Ø, მმ კლასი	L, მმ	n, ცალი	n x L, მ	არმატურის ამოკრემა		მასა, კგ	
							Ø, მმ კლასი	Σ n x L, მ	A-I	A-III
01/01	1	4780	Ø12 A - III	4780	6	28,68	Ø12 A - III	50,3	-	44,7
	2	1140	Ø12 A - III	1140	19	21,66				
სულ :							B25 V _{ბეტ} = 1,12 მ ³	-		44,7

ჭრილი 1-1

$12 \times 270 = 3240$



შპს "ლ. იშვილი"		ქ. ვერელის არსებითი ნარჩენების ნაგებობის რეკონსტრუქციის და ნარჩენების გადამხიდი პლატფორმის მოწყობის პროექტი	
საარ. ჯგუფი: ხელმძღვანელი	ა.გ. მელიქიძე	ანატროვსკი	ნაწილი A ნარჩენების გადამხიდი პლატფორმა
შეასრულა:	ა.გ. მელიქიძე	დ. ბიორბაძე	
შეამოწმა:	ა.გ. მელიქიძე	ანატროვსკი	სამომსახურეო ბაქანო
ბეჭმა 60შენიშნა 0.00			
№	თარიღი: 6.05.2015	ნახ: NFN	ფურც: - 30 P- 7



N	მასალის დასახელება	რაოდენობა	წონა კგ.
1.	ფოლადის კვადრატული მილი □ 100X100X4 მმ.	92.8 ბრძ.მ.	1165.6 კგ.
2.	ფოლადის კვადრატული მილი □ 100X60X3 მმ.	25.0 ბრძ.მ.	235.5 კგ.
4.	შველერი 10	39.6 ბრძ.მ.	340.2 კგ.
5.	ორტესებსრი 10	10.8 ბრძ.მ.	102.2 კგ.
6.	ფოლადის მოთუთიეპული მავთული Ø4 მმ.	152.0 ბრძ.მ.	
7.	ფურცლოვანი ფოლადი რიფლირებული 3 მმ.	23 კვ.მ.	
8.	ფოლადის მავთულის ბაფი, მოთუთიეპული 2.5 მმ. უჯრედის ზომა 50X50 მმ.	110.5 კვ.მ.	

შპს "ლდ იუნაინ"		ქ. ქუარდის არსებითი ნარჩენების ნეკახერდის პოლიგონის დახურვის და ნარჩენების გადამხიდი პლატფორმის მოწყობის პროექტი	
სარ. ჯგუფი ხელმძღვანელი	ა.გ. მელიქიძე	ანატროვსკილი	ნაწილი A ნარჩენების გადამხიდი პლატფორმა
შეასრულა:	ა.გ. მელიქიძე	დ. ბიორბაძე	სამომსახურეო ბაქანო
შეამოწმა:	ა.გ. მელიქიძე	ანატროვსკილი	გეგმა ნომერზე 0.00
№	თარიღი: 6.05.2015	ნახ: №№	ფურც: - 80 P- 8

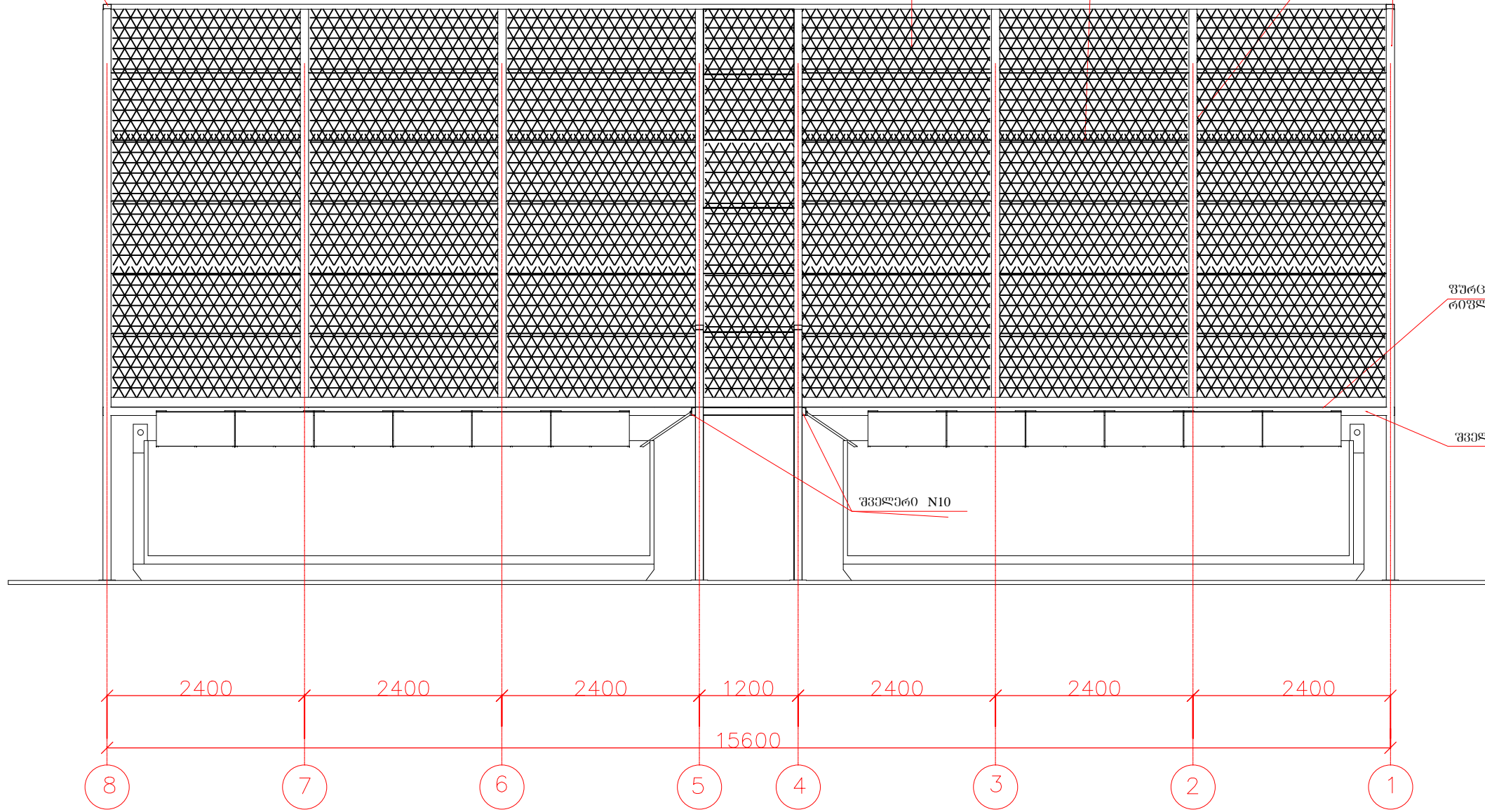
ფოლადის კვადრი 100X60X3 მმ.

ჭრილი 1-1

ფოლადის მასივლის ტალღა მითითებული 2.5 მმ.
უპირისპირის ზომა 50X50 მმ.

ფოლადის კვადრი 100X100X4 მმ.

ფოლადის მითითებული
მასივი \varnothing 4 მმ.



ფურცლებანი ფოლადი
რეფორმული 3 მმ.

შველერი N10

შველერი N10

2400

2400

2400

1200

2400

2400

2400

15600

8

7

6

5

4

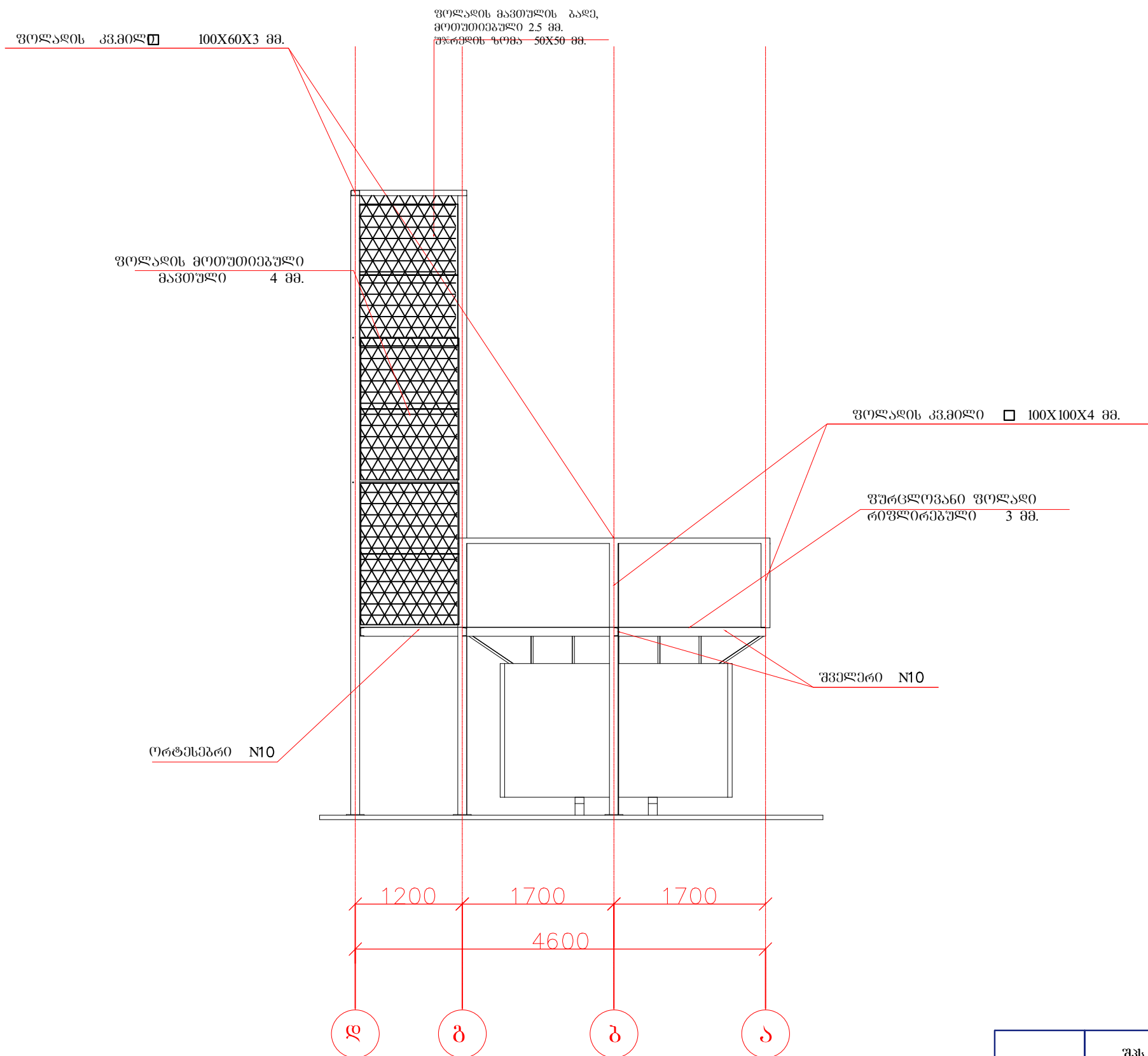
3

2

1

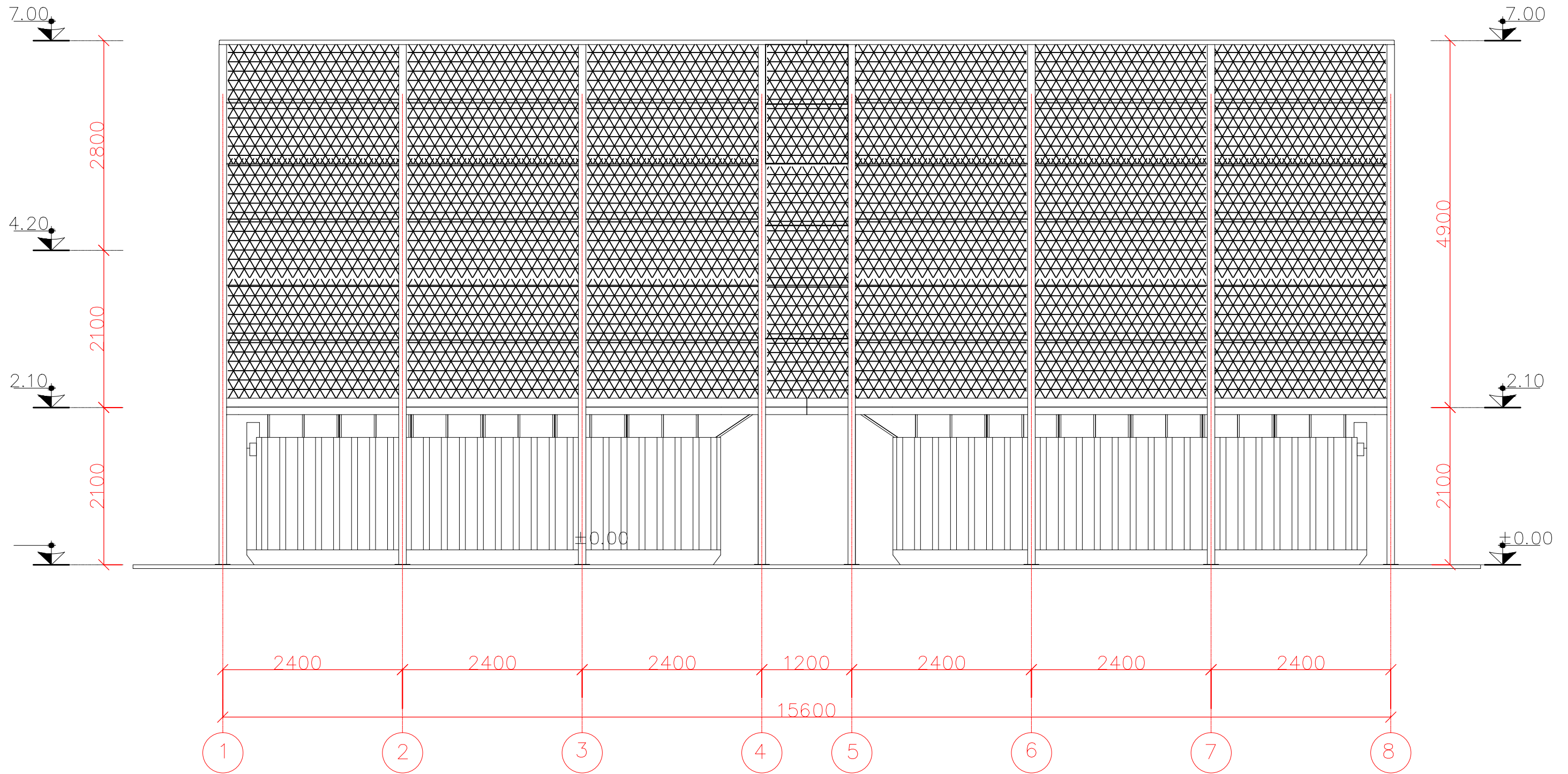
შპს "ლდ იუნაიფ"		ქ. ვერდის არსებითი ნარჩენების ნეკლავრდის პოლიგონის დასურვის და ნარჩენების გადამხიდი პლატფორმის მიწოდების პროექტი	
საპრ. ზანუზ. ხელმძღვანელი	ა.გ. მელიქიძე	ანატოლი	ნაწილი A
შეხორულა:	ა.გ. მელიქიძე	დ. ბიორბაძე	ნარჩენების გადამხიდი პლატფორმა
შეამოწმა:	ა.გ. მელიქიძე	ანატოლი	სამომსახურეო ბაძანი
		ჭრილი 1-1	
№	თარიღი: 6.05.2015	ნახ: №№	ფურც.: - ბი P- 9

ჭრილი 2-2



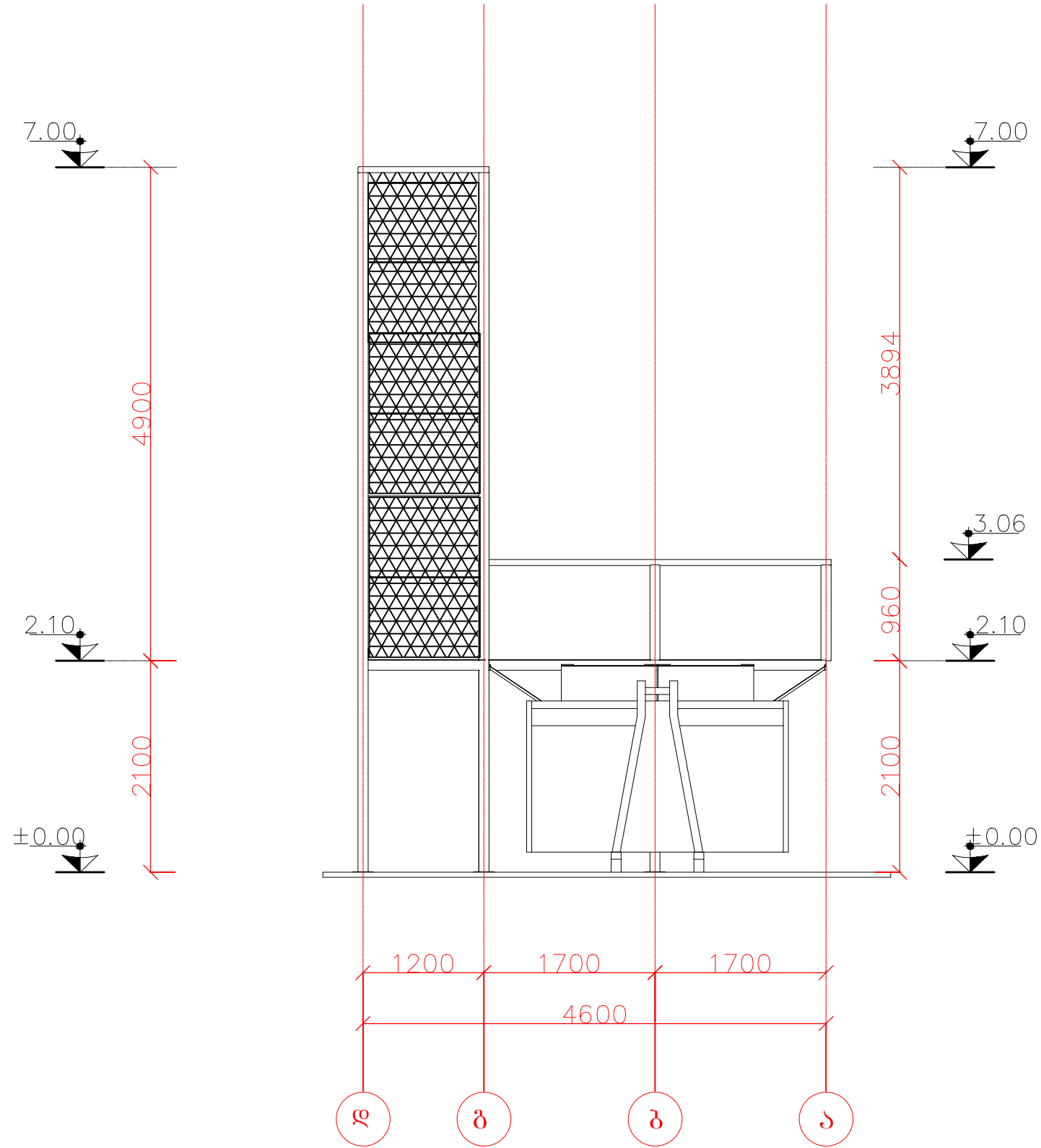
შპს "ლდ იუნაიონ"		ქ. ვერელის არსსიფოთო ნარჩენების ნეკასაერელის პოლიგონის დახურვის და ნარჩენების გადამხივი პლატფორმის მიწყობის პროექტი	
საარ. ზმუნ. ხელმძღვანელი	ა.გ. მუხომანი	ანატროუვილი	ნაწილი A
შპსარული	მ. მუხომანი	დ. გიორგაძე	ნარჩენების გადამხივი პლატფორმა
შპსიფია	ა.გ. მუხომანი	ანატროუვილი	სამომსახურეო პაკანი
ჭრილი 2-2			
№	თარიღი: 6.05.2015	ნახ. №№	ფურც: - 30 P- 10

სქედი A
 შ 1:50



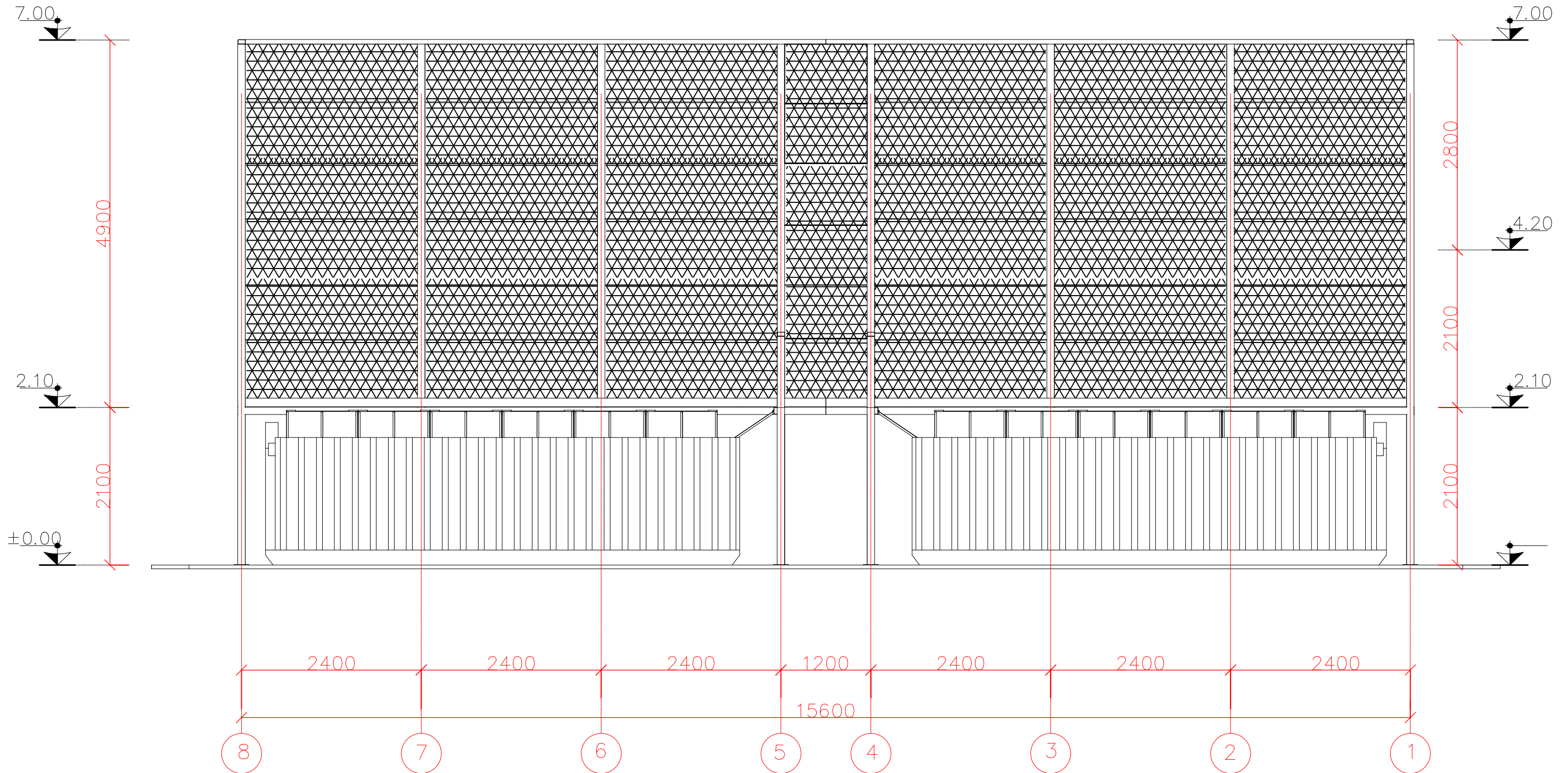
შპს "ლ. იმედი"		ქ. ქვერდის არსებითი ნარჩენების ნაკვეთის პოლიგონის დახურვის და ნარჩენების გადამხიდი პლატფორმის მოწყობის პროექტი		
სარ. პრ. შპს	ა. გ. მელიქიძე	ანატროვსკი	ნაწილი A	
შეასრულა:	ა. გ. მელიქიძე	დ. ბიტირაძე	ნარჩენების გადამხიდი პლატფორმა	
შეამოწმა:	ა. გ. მელიქიძე	ანატროვსკი	სამომსახურეო ბაძანო	
		სქედი A		
№	თარიღი: 6.05.2015	ნახ: №№	ფურც: - 80	P- 11

სედი B
მ 1:50



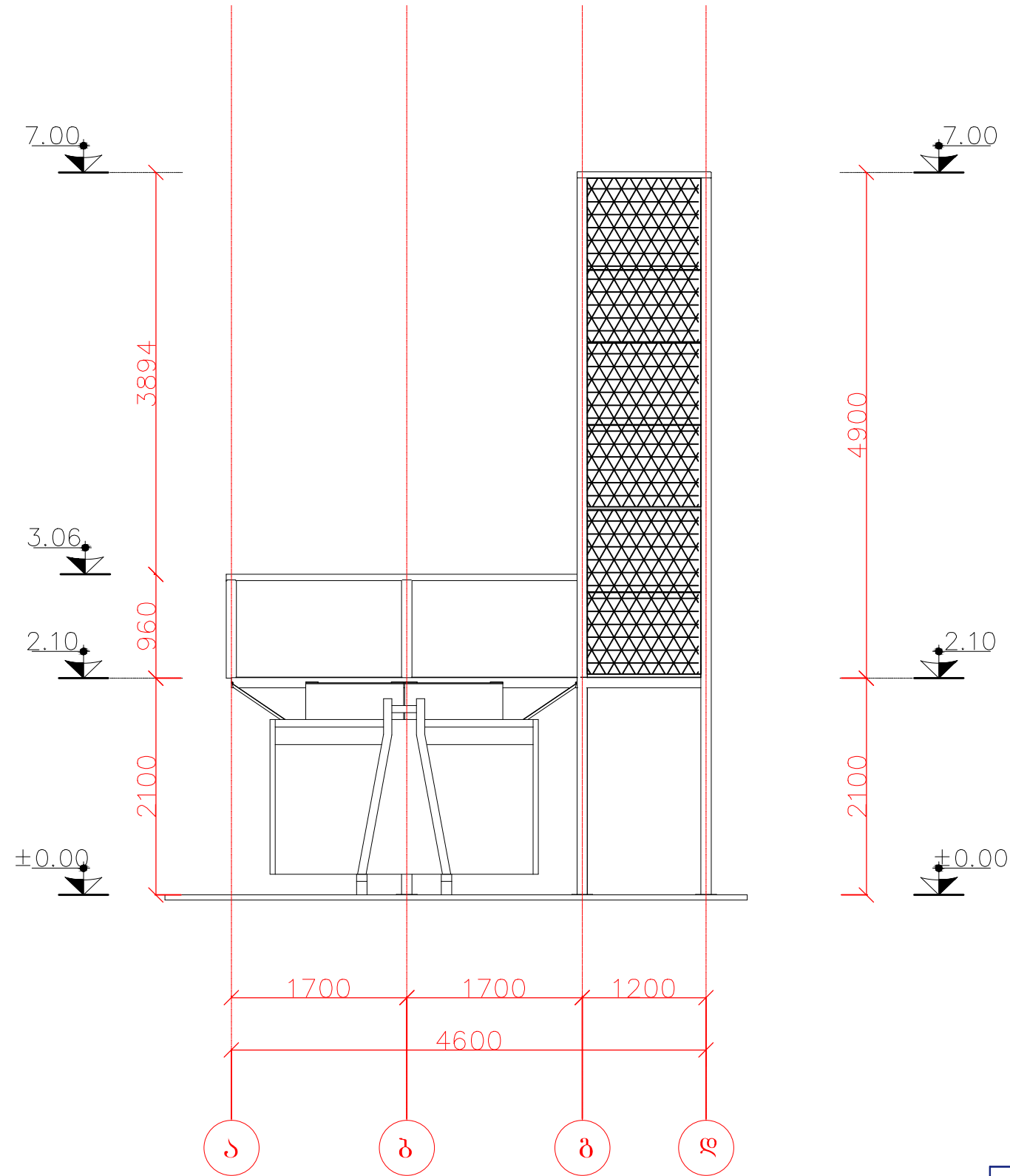
შპს "ლდ იუმორს"		ქ. ვერევის არსსიფოთო ნარჩენების ნაგასაერდელს პოლიგონის დახურვის და ნარჩენების გადამხიცი პლატფორმის მიწუობის პროექტი			
საპრ. პიპუბ. ხელმძღვანელი	ა.გ. მუხი	ანატროუვილი	ნაწილი A		
შესარულია:	ე.გ. მუხი	დ. ბიორბაძე	ნარჩენების გადამხიცი პლატფორმა		
შესაბრძნა:	ა.გ. მუხი	ანატროუვილი	სამომსახურეო კამანო		
			სედი B		
№	თარიღი: 6.05.2015	ნახ: №№	ფურც: - 30	P- 12	

ხედი C
მ 1:50



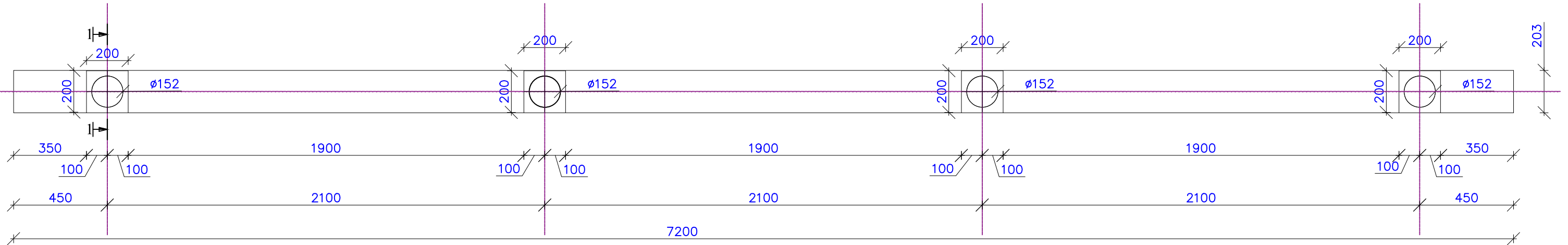
შპს "ლდ იუმორ"		ქ. ვერელის არსებითი ნარჩენების ნეკავსურელის პოლიგონის დასურვის და ნარჩენების გადამხივი პლატფორმის მოწყობის პროექტი	
საპრ. პ.მ.შ. ხელმძღვანელი	ა.გ. მელიქიძე	ანატოლუშვილი	ნაწილი A
შეასრულა:	ა.გ. მელიქიძე	დ. გიორგაძე	ნარჩენების გადამხივი პლატფორმა
შეამოწმა:	ა.გ. მელიქიძე	ანატოლუშვილი	სამომსახურეო კამანდი
ხედი C			
№	თარიღი: 6.05.2015	ნახ: №№	ფურც: - 30 P- 13

სქედი D
მ 1:50

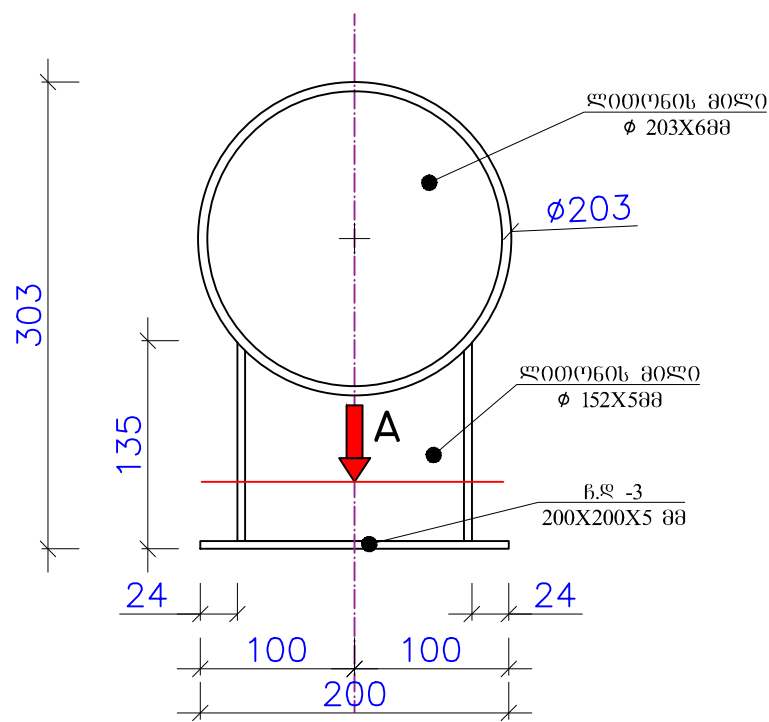


შპს "ლდ იუმბიონ"		ქ. ვერევის არსებითი ნარჩენების ნეკავსერვლის პოლიგონის დასურვის და ნარჩენების გადამხივი პლატფორმის მოწყობის პროექტი			
საპრ. პ.პ.შ. ხელმძღვანელი	ა.გ. მელიქიძე	ანატოლ შვიციანი	ნაწილი A		
შპს-ის მფლობელი	ე.გ. მელიქიძე	დ. შიორბაძე	ნარჩენების გადამხივი პლატფორმა		
შპს-ის მფლობელი	ა.გ. მელიქიძე	ანატოლ შვიციანი	სამომსახურეო პაქანი		
სქედი D					
№	თარიღი: 6.05.2015	ნახ: №№	ფურც.: - 30	P- 14	

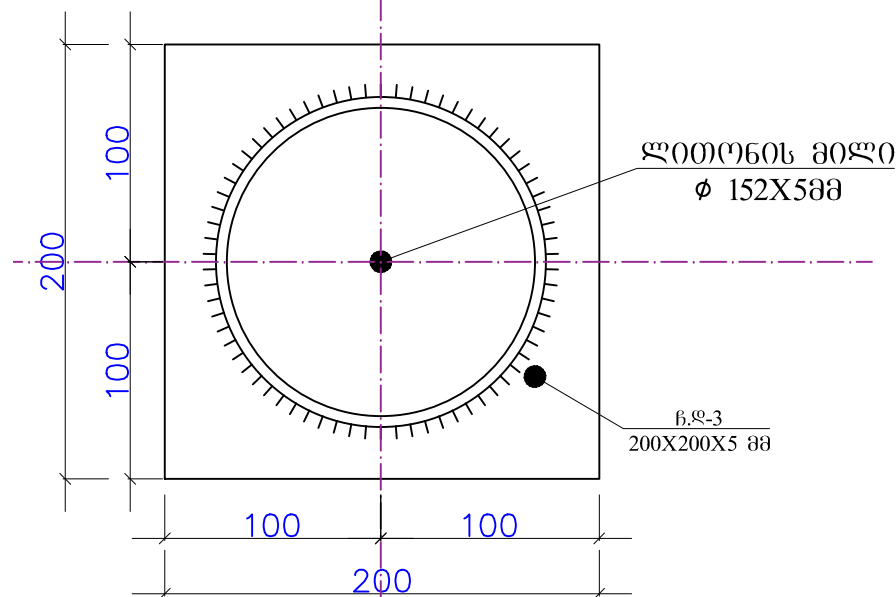
ლითონის ბარიერი (ტიპი 1)
გეგმა (2 ცალი)



ჭრილი 1-1



ხედი A



ვიზუალური გამოსახულება

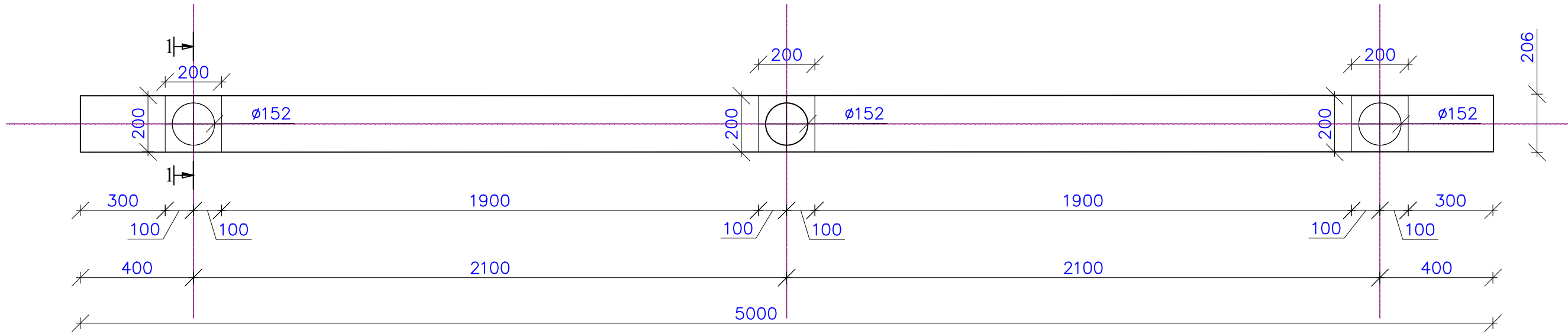


ლითონის ბარიერის სპეციფიკაცია (ტიპი 1)

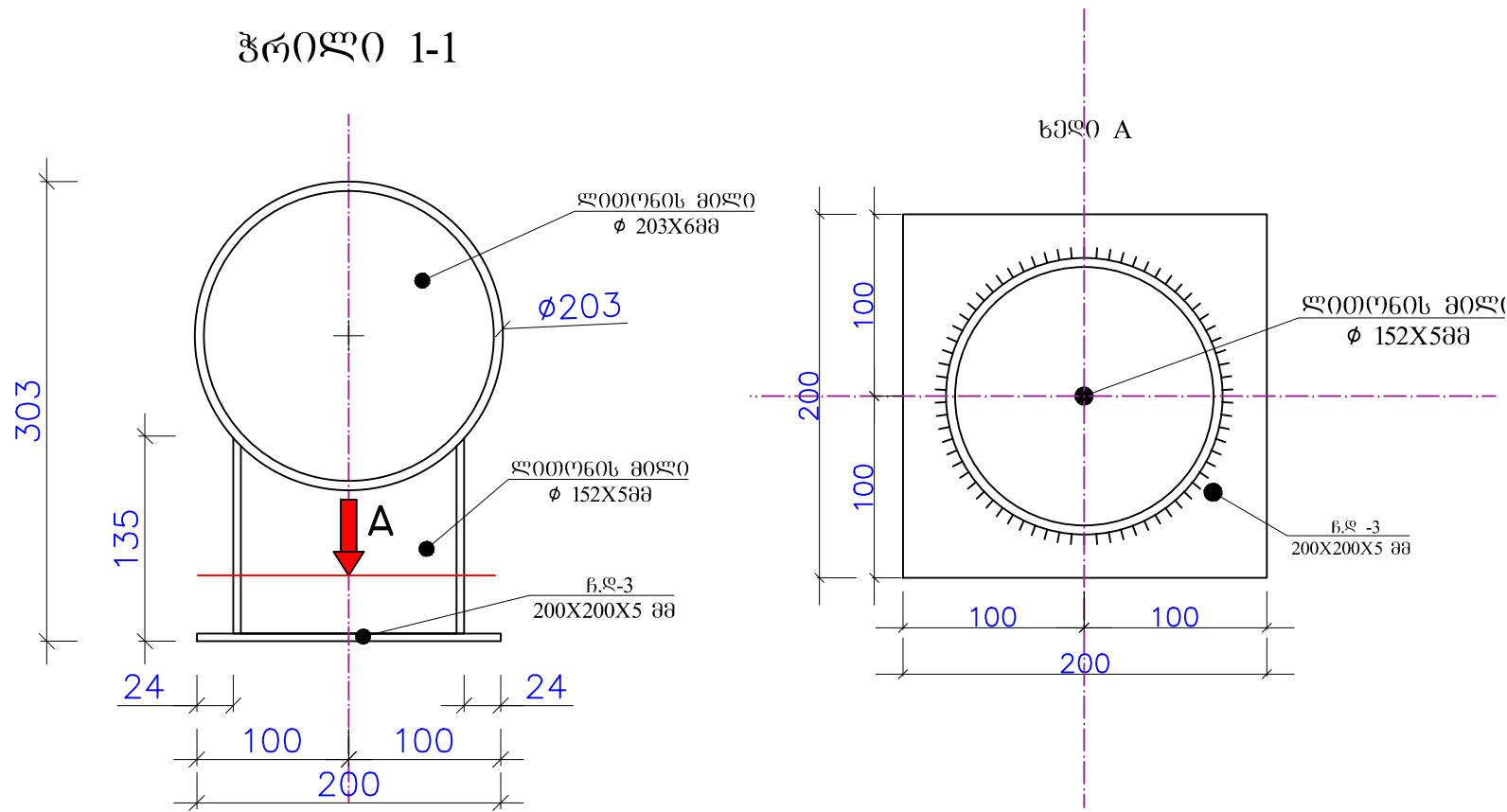
№	შსპიზი	ბანძობვეთი	L, მმ	n, ცალი	n x L, მ.	მასა, კგ.	შენიშვნა
1		ლითონის მილი 203X6 მმ	7200	1	7,2	209,9	სახ. სტანდ. 8732-78
2		ლითონის მილი 152X5 მმ	135	4	0,54	9,8	სახ. სტანდ. 8732-79
სულ:						219,7	
სულ 2 ცალი:						439,4	

შპს "ლდ იუნაინ"		ქ. ვერელის არსებითი ნარჩენების რეაბილიტაციის პოლიგონის დახურვის და ნარჩენების გადაწყვეტილი პლატფორმის მოწყობის პროექტი	
საკრ. პაუზი ხელმოწერა:		ანატოლი	ნაწილი A
შეასრულა:		დ. ბიორბაძე	ნარჩენების გადამამუშავების პლატფორმა
შეამოწმა:		ანატოლი	
		ლითონის ბარიერი (ტიპი 1)	
№	თარიღი: 6.05.2015	ნახ.: №№	ფურც.: - 30 P- 15

ლითონის ბარიერი (ტიპი 2)
დაკვალვის გეგმა



ჭრილი 1-1



ვიზუალური გამოსახულება

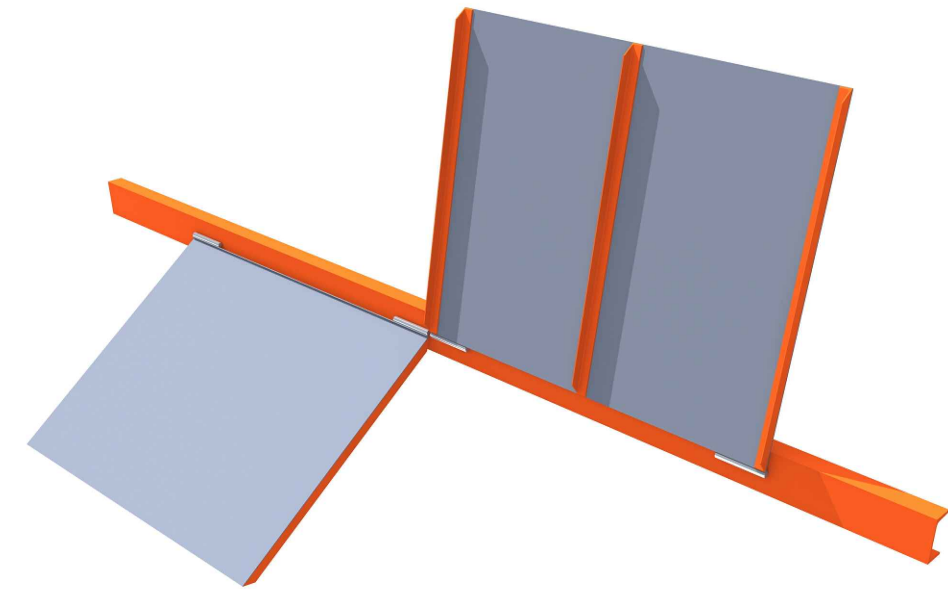
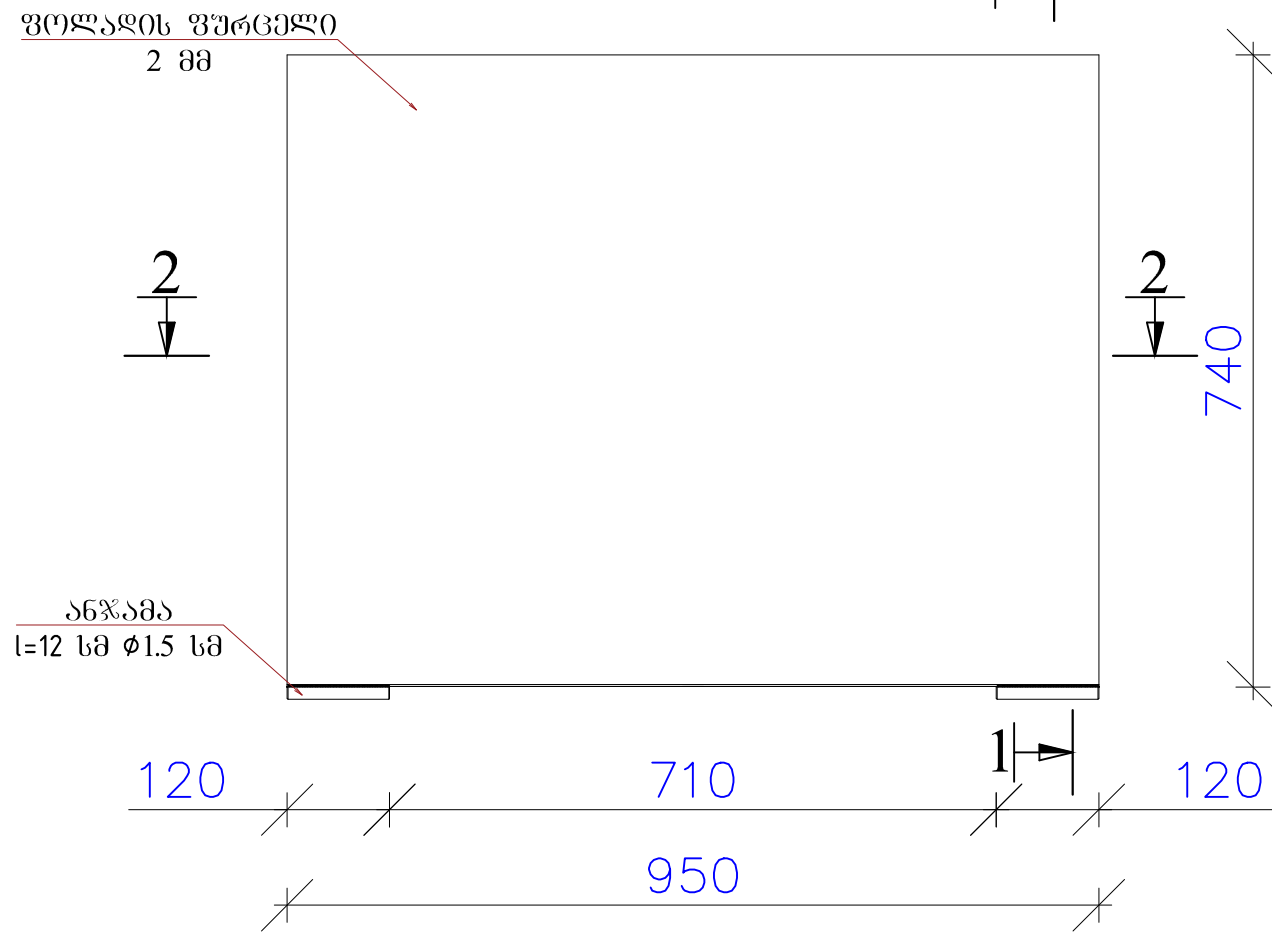


ლითონის ბარიერის სპეციფიკაცია (ტიპი 2)

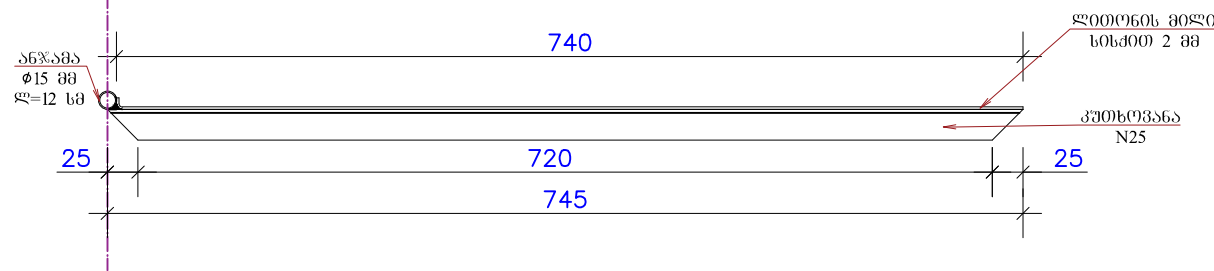
№	მსკობი	ბანისკვეთი	L, მმ	n, ცალი	n x L, მ.	მასა, კგ.	შენიშვნა
1		ლითონის მილი 203X6 მმ	5000	1	5,0	145,8	სახ. სტანდ. 8732-78
2		ლითონის მილი 152X5 მმ	135	3	0,41	7,4	სახ. სტანდ. 8732-78
სულ:						153,2	
სულ 6 ცალი:						919,2	

შპს "ლდ იუნონ"		ქ. ვერელის არსებითი ნარჩენების რეაბილიტაციის პოლიგონის დახურვის და ნარჩენების გადამხიდი პლატფორმის მოწყობის პროექტი	
საკრ. პაუზ. ხელმძღვანელი	ა.გ. მუჯი	ანატოლუშვილი	ნაწილი A
შეასრულა:	ი. კახიანი	დ. ბიორბაძე	ნარჩენების გადამხიდი პლატფორმა
შეამოწმა:	ა.გ. მუჯი	ანატოლუშვილი	
ლითონის ბარიერი (ტიპი 2)			
№	თარიღი: 6.05.2015	ნახ.: №№	ფურც.: - პი P- 16

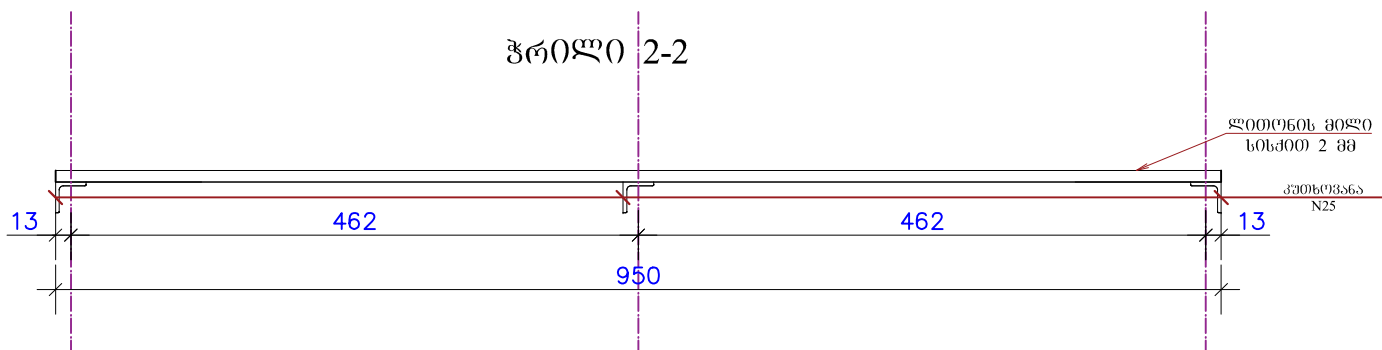
მოძრავი ფარი



ჭრილი 1-1



ჭრილი 2-2



ჩასატანებელი ღებლის ლით. ელემენტების სპეციფიკაცია									
№	მსკიზი	ბანოვკვეთი	L, მმ	n, ცალი	n x L, მ.	მ²	მასა, კგ.	შენიშვნა	
1		კუმბოვანა N25	745	3	2.2	-	2.5	სახ. სტანდ. 8240-72	
2		ფოლადის ფურცელი 2 მმ	950	-	-	0.7	11.1		
სულ 1 ცალი:							13.7		
სულ 28 ცალი:							382.2		

შენიშვნა: ანჯამა l=12 სმ ϕ 1.5 სმ --- 56 ც.

შპს "ლდ იუნაიტი"		ქ. ვერელის არსებითი ნარჩენების რეაბილიტაციის პოლიგონის დახურვის და ნარჩენების გადაჭრის პლატფორმის მოწყობის პროექტი	
საკრ. პაპუა ხელმძღვანელი	ა.გ. მუხომბერი	ანატოლი	ნაწილი A
შეასრულა:	ი.გ. მუხომბერი	დ. ბიორბაძე	ნარჩენების გადამამუშავების პლატფორმა
შამოწმდა:	ა.გ. მუხომბერი	ანატოლი	
მოძრავი ფარი			
№	თარიღი: 6.05.2015	ნახ.: №№	ფურც.: - 30 P-17