

ქ. ასპინძას არასახიფათო ნარჩენების ნაგავსაყრელის პოლიგონის
კეთილმოწყობის და ექსპლოატაციის სამუშაოები

ნაწილი A
პოლიგონის კეთილმოწყობის სამუშაოები

ხელსაბანი და წყლის სამარაბე ავზი

ბანმარტეპითი ბარათი

წინამდებარე პროექტით გათვალისწინებული სასმელი წყლის სამარაგო ავზისა და ხელსაბანის მოწყობა.

სასმელი წყლის ავზი:

გათვალისწინებულია 1500 ლიტრის ტევადობის პლასტმასის ავზის დამონტაჟება. ავზი განკუთვნილი უნდა იყოს საკვები პროდუქტებისათვის, დაკომპლექტებული უნდა იყოს მოსახდელი ლუქით და 3/4 D ზომის წყლის გამომყვანით. ავზი მონტაჟდება ფოლადის სადგამზე, რომელიც თავის მხრივ განთავსებულია ხრეშის ბალიშზე. ხრეშის ბალიშის მოწყობამდე უნდა მოიჭრას გრუნტის ზედა ფენა 20 სმ სისქეზე და მოედნის ზედაპირი შემკვრივდეს მასში ხრეშის ჩატკეპვით. ლითონის სადგამი უნდა დაიფაროს მინიმუმ ორი ფენა ანტიკოროზიული საღებავით. ავზი ფოლადის სადგამზე მაგრდება სამონტაჟო ღვედებით, რომლებიც აღჭურვილია მოჭიმვის მექანიზმით.

მონტაჟის შემდეგ ავზს უნდა გაუკეთდეს თბოიზოლაცია 1 ფენა მინაბამბით. მინაბამბა ერთი მხრიდან დაფარული უნდა იყოს ფოლგის ამრეკლი ფირით, რომელიც დათბუნებისას გარედან უნდა მოექცეს.

თბოიზოლაციის ზემოდან უნდა მოეწყოს ჰიდროსაიზოლაციო შალითა. შალითა უნდა შეიკეროს წყალგაუმტარი ქსოვილისგან (ტენტისგან). შალითა მაგრდება ფოლადის სადგამზე კაპრონის თოკის მეშვეობით. ამ მიზნით შალითის ქვედა პერიმეტრზე კეთდება სპეციალური ნახვრეტები თოკისთვის რომელიც უნდა გაძლიერდეს ლითონის სპეციალური საღტეებით. შალითა ლუქის და გამოსასვლელ ყელიზე უნდა დაფიქსირდეს მავთულის საღტეებით. წყლის გამოსასვლელ მილზე მონტაჟდება ბურთულიანი ვენტილი და დრეკადი მილის შტუცერი.

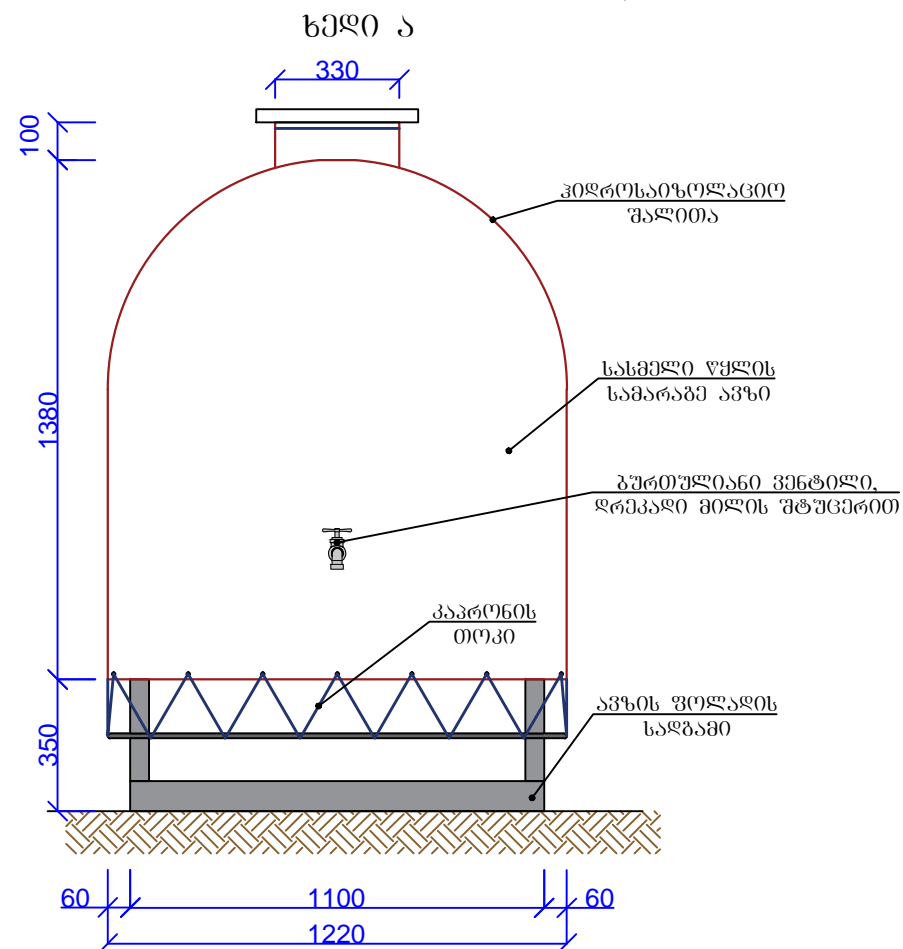
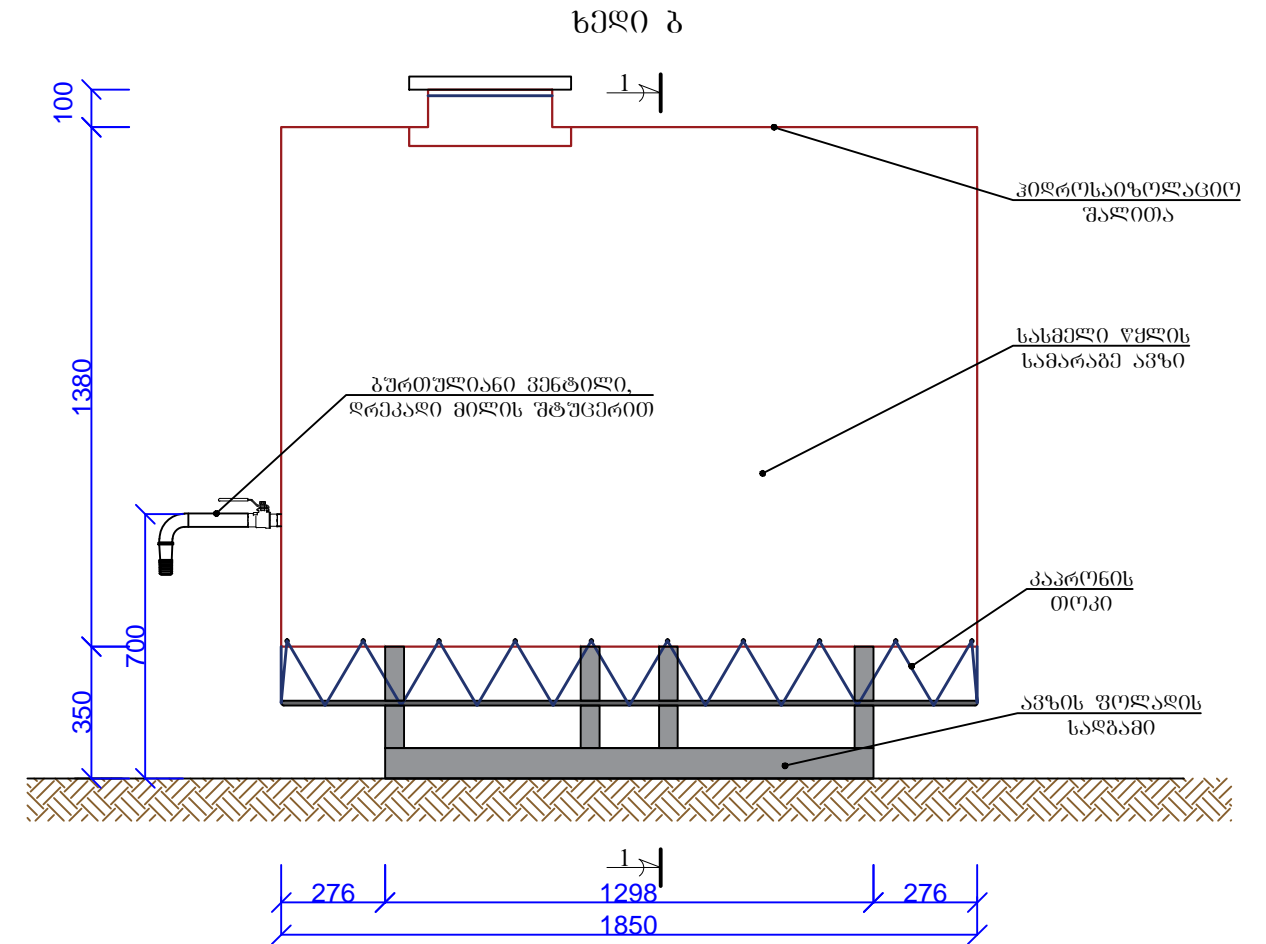
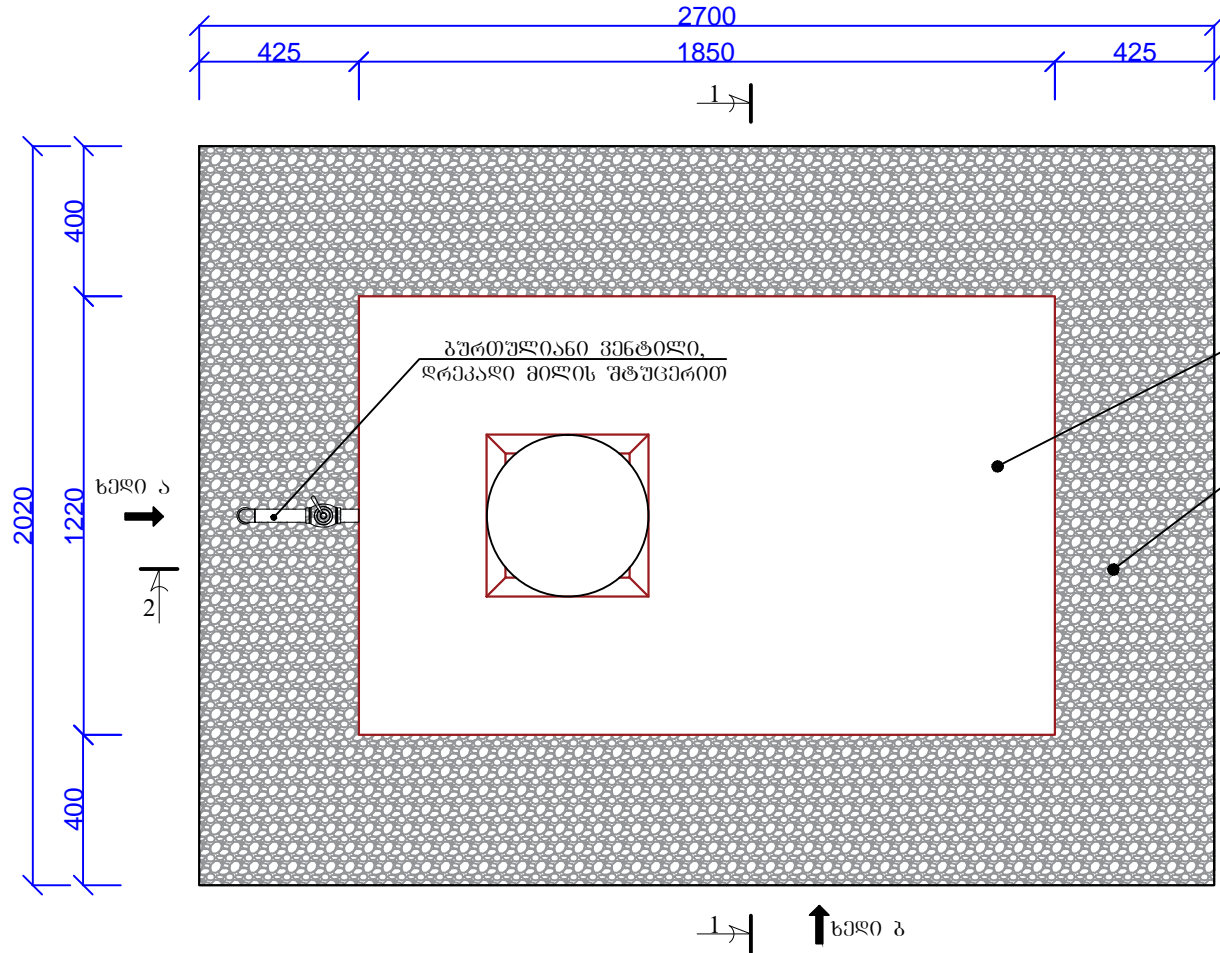
ხელსაბანი:

ხელსაბანის მონტაჟი ხორციელდება ფოლადის კარკასზე, რომლის დგარებიც თავის მხრივ ჩაბეტონებულია გრუნტში. ხელსაბანი უქანგვაი ფოლადისაა და აღჭურვილია სფონით. ღომიელიც თავის მხრივ უერთდება ტუალეტის ამოსანინბ ორმოს. ხელსაბანის თავზე, ასევე ფოლადის კარკასზე მონტაჟდება თუნუქის წყლის ავზი რომელიც აღჭურვილია ცივი წყლის ონკანით. კარკასის ფოლადის კონსტრუქციები უნდა შეიღებოს მინიმუმ 2 ფენა ანტიკოროზიული საღებავით.

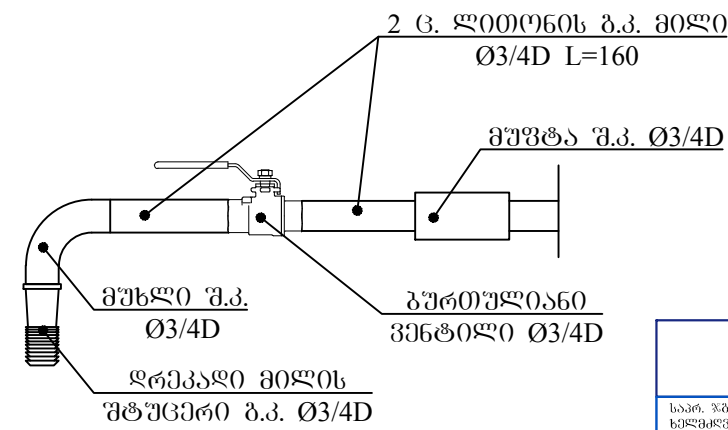
ნახაზების ჩამონათვალი		
№	დასახელება	ფურც.
1	ნახაზების ჩამონათვალი, განმარტებითი ბარათი	0
2	სასმელი წყლის სამარაგო ავზის გეგმა, ხედი ა, ბ, ბურთულიანი ვენტილი დრეკადი შტუცერით	1
3	ჭრილი 1-1, 2-2, სპეციფიკაცია	2
4	ჰიდროსაიზოლაციო შალითის განშლა, სპეციფიკაცია	3
5	ავზის ფოლადის სადგამის გეგმა 1, 2, სპეციფიკაცია	4
6	ჭრილი 1-1, 2-2	5
7	ხელსაბანის ფასადი ა, ბ, ხედი ა, სპეციფიკაცია	6
8	ფოლადის კარკასი, ჭრილი 1-1, სპეციფიკაცია	7

	შპს "ლდ იუნაიონ"		ქ. ასპინძას არასახიფათო ნარჩენების ნაგავსაყრელის პოლიგონის კეთილმოწყობის და ექსპლუატაციის სამუშაოები
საპრ. ჯგუფი	ა.გ. მჭო	ანატროვსკი	ნაწილი A
სამშენობლის	გ. მჭო	ზ. ზურაბაძე	პოლიგონის კეთილმოწყობის სამუშაოები
შპს-ის	ა.გ. მჭო	ლ. ლომიძე	ხელსაბანი და წყლის სამარაგო ავზი
შპს-ის	ა.გ. მჭო	ანატროვსკი	
			ნახაზების ჩამონათვალი; ბანმარტეპითი ბარათი
№	თარიღი	0	ფურცლები: 8

სასმელი წყლის სამარაბე ავზის გეგმა

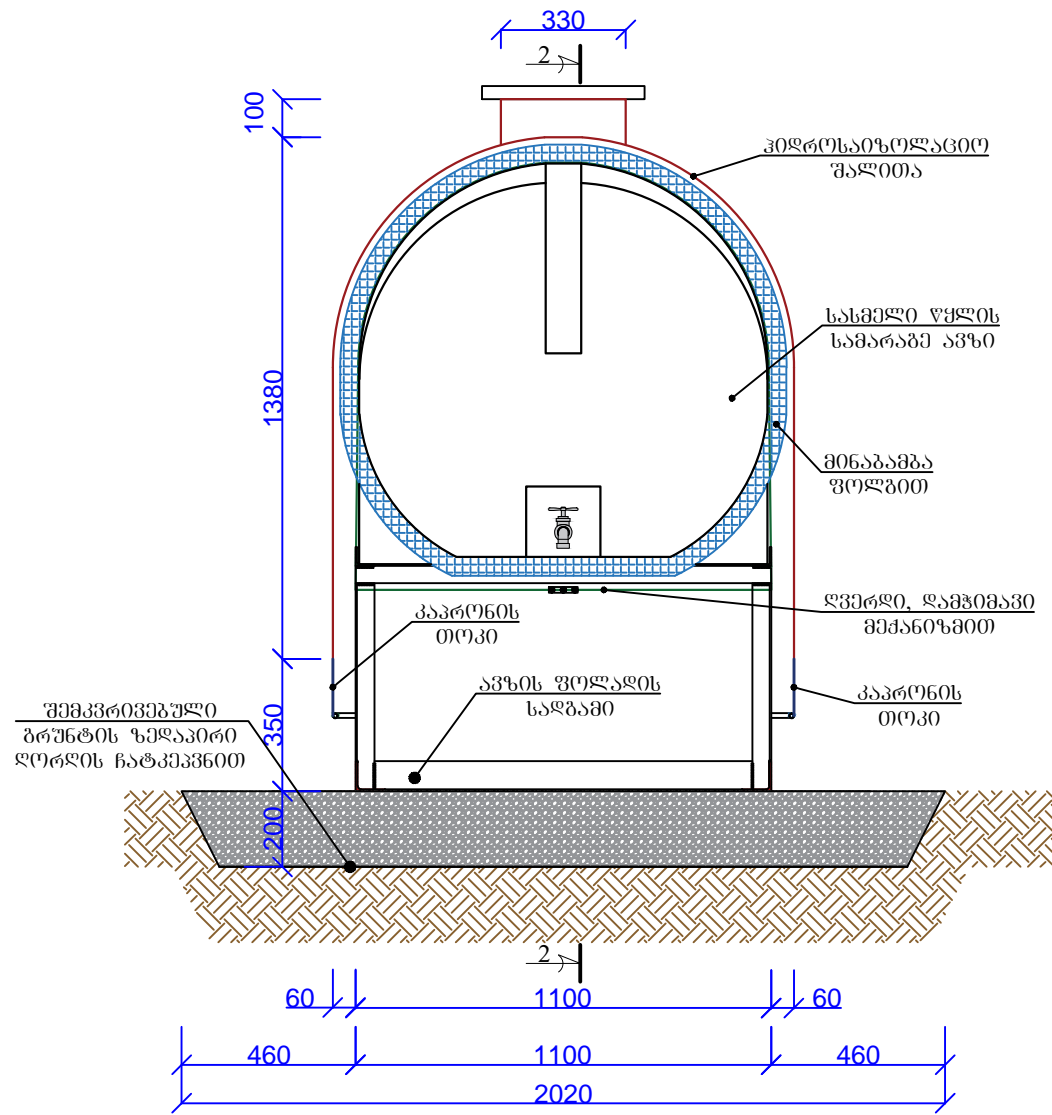


ბურთულიანი ვენტილი ღრეკალი მილის შტუცერით

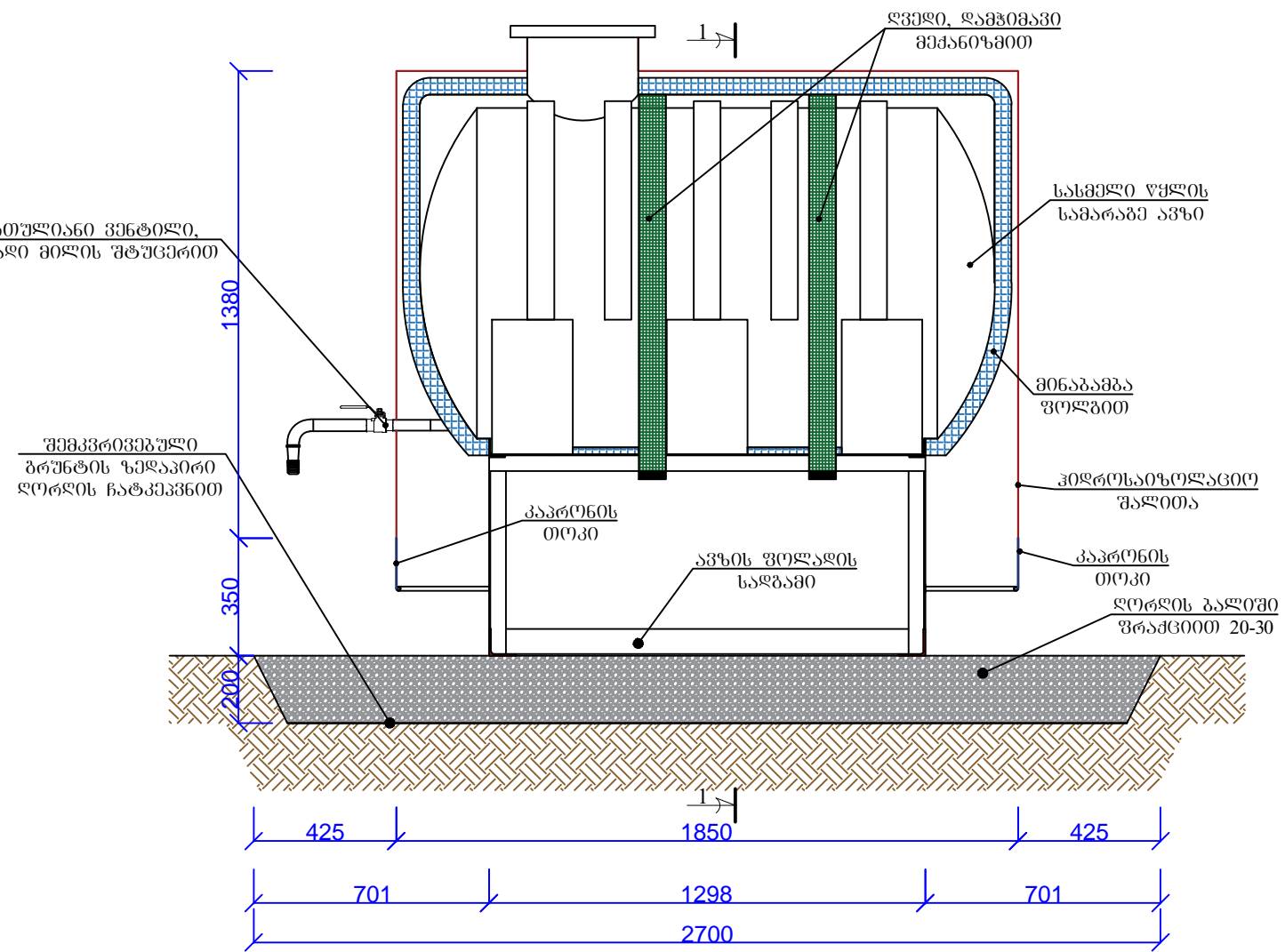


შპს "ლდ იუნაინ"			ქ. ასინძის არასახიფათო ნარჩენების ნაგავსაყრელის პოლიგონის კეთილმოწყობის და ექსპლუატაციის სამუშაოები
საპ. პ.პ.პ. ხელმოწერა	ა.ნ. მელიქიძე	ანატოლი	ნაწილი A კოორდინაციის კომისიის წევრი
შეამოწმა:	გ. მელიქიძე	გ. მელიქიძე	სამუშაოების მენეჯერი
შეამოწმა:	ა.ნ. მელიქიძე	ანატოლი	სასმელი წყლის სამარაბე ავზის გეგმა, ხედი ა, ბ, ბურთულიანი ვენტილი ღრეკალი შტუცერით
№	თარიღი	1	ფურცლები: 8

ჭრილი 1-1



ჭრილი 2-2

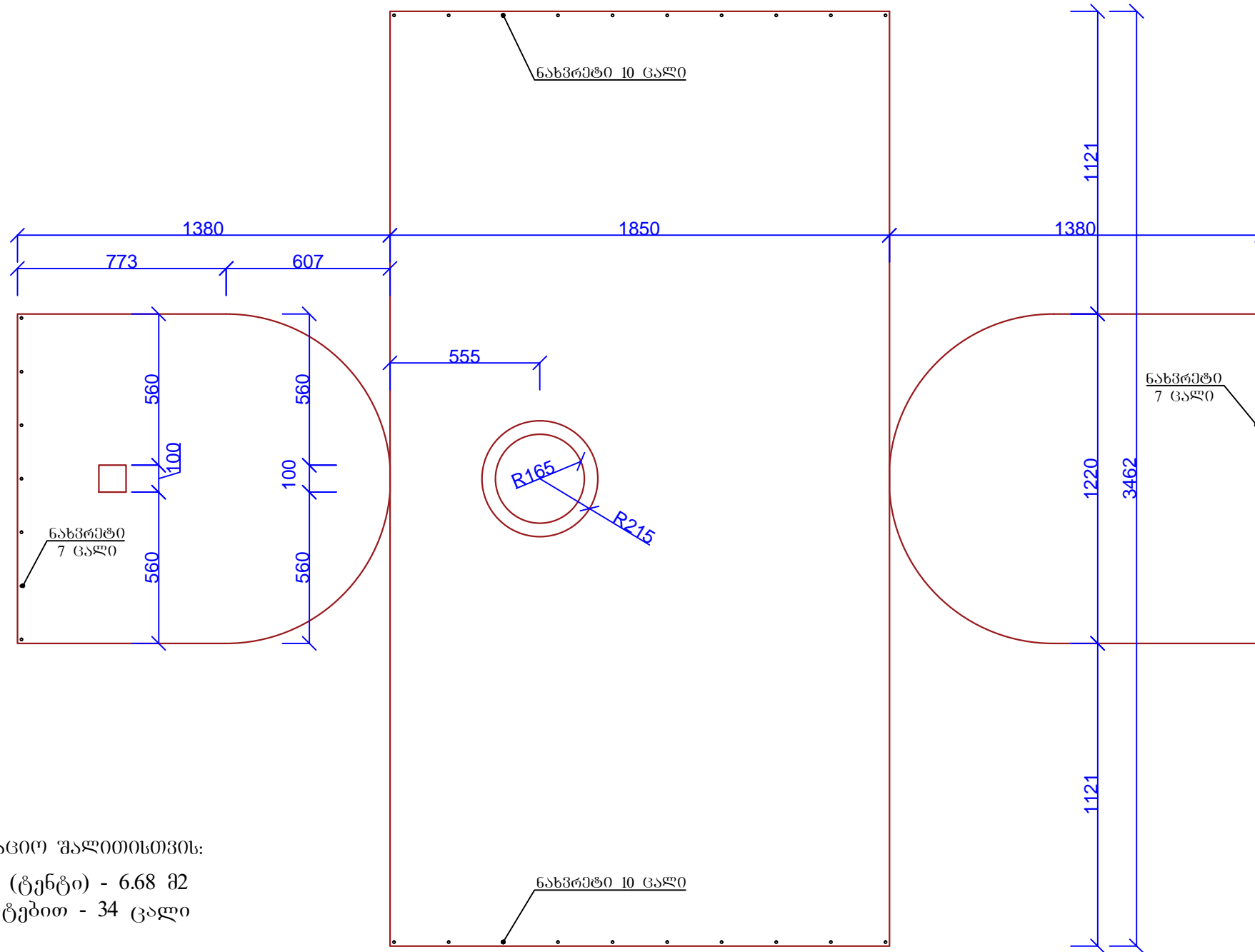


სასმელი წყლის სამარაგე ავზის სამუშაოების, ნაკეთობების და მასალების სპეციფიკაცია

№	დასახელება	განზ.	რაოდ.
1	პლასტმასის სასმელი წყლის სამარაგე ავზი 1500 ლიტრიანი	ც.	1
2	ფოლადის საღვამი	ც.	1
3	მინაბამბა, ფოლგით, სისქით 50 მმ.	მ2	9,3
4	ჰიდროსაიზოლაციო შალითა	ც.	1
5	კაპრონის თოკი	მ	16
6	ლვერი, დამჭიმავი მექანიზმით 4,5 მ.	ც.	2
7	ლორღის ბალიშის მოწყობა	მ3	1,06
8	გრუნტის შემკვრივება ლორღის ჩატკეპვით	მ2	5,3
9	მიწის დამუშავება ხელით და გაშლა ადგილზე	მ3	1,06
10	ლითონის მილი გ.კ. 3/4D L=160	ც.	2
11	მუფტა 3/4D	ც.	1
12	ბურთულიანი ვენტილი 3/4D	ც.	1
13	მუხლი შ.კ. 3/4D	ც.	1
14	დრეკადი მილის შტუცერი გ.კ. 3/4D	ც.	1

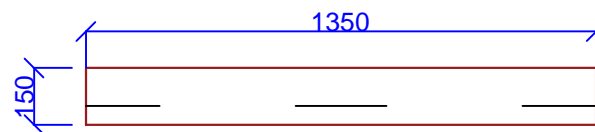
შპს "ლდ იუნაინ"		ქ. ასპინძას არასახიფათო ნარჩენების ნაგავსაყრელის პოლიგონის კეთილმოწყობის და ექსპლუატაციის სამუშაოები
საპრ. პაპუშ. ხელმოწერა	ა.გ. მუხი	ანატოლუვილი
შეასრულა:	გ. მუხი	ზ. ჯორჯიაშვილი
შეასრულა:	პ. მუხი	დ. ბობოხიძე
შესამოწმა:	ა.გ. მუხი	ანატოლუვილი
ნაწილი A პოლიგონის კეთილმოწყობის სამუშაოები		
ხელსაბანი და წყლის სამარაგე ავზი		
ჭრილი 1-1, 2-2, სპეციფიკაცია		
№	თარიღი	ფურცლები: 8

ჰიდროსაინჟინერო-გეოდეზიის
განყოფილება



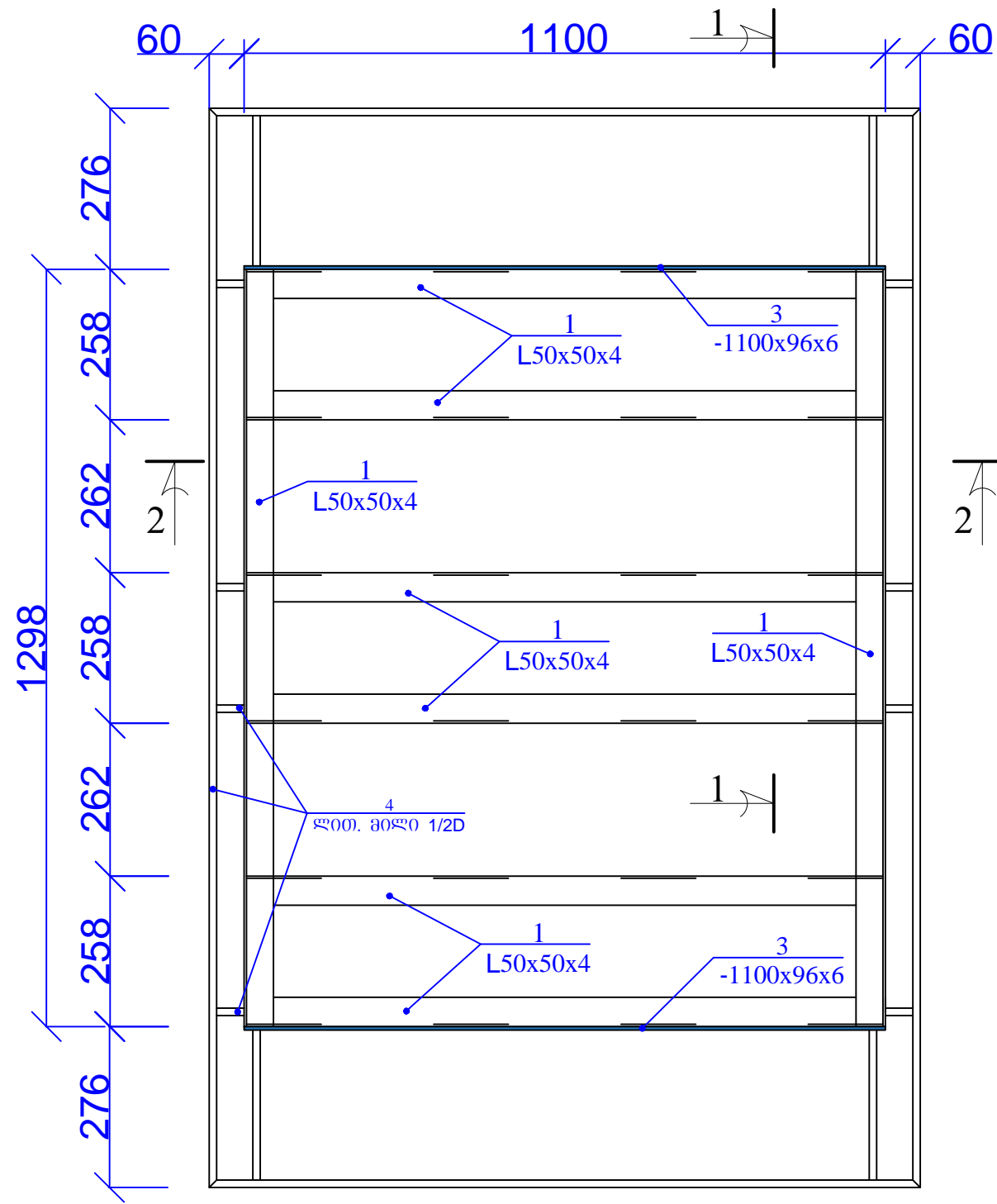
მასალები ჰიდროსაინჟინერო-გეოდეზიისთვის:
 წყალგაუმტარი ქსოვილი (ტენტი) - 6.68 მ2
 ნახევრები ლითონის საღებავით - 34 ცალი

ღუმის საყვდელი

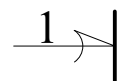
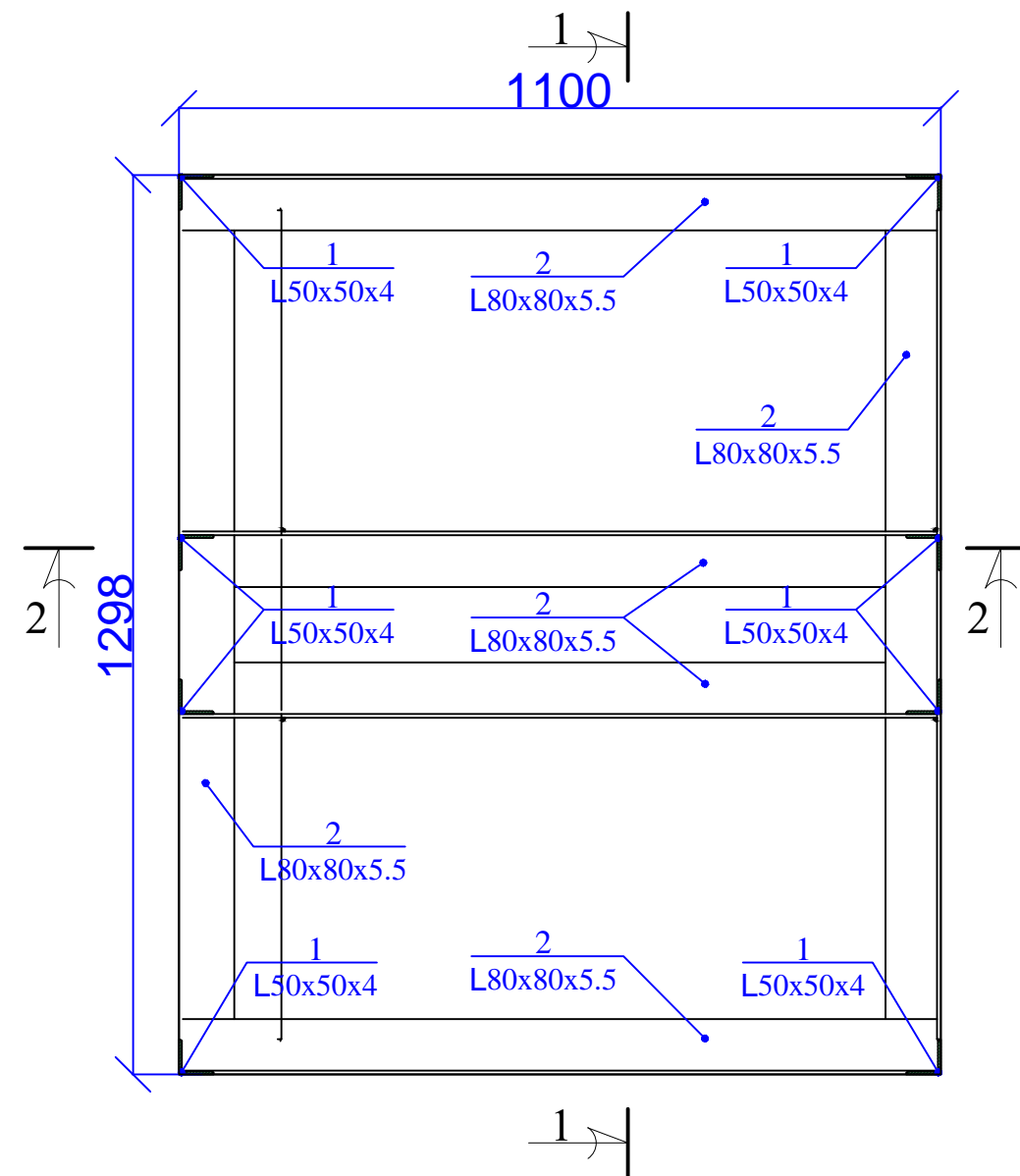


	შპს "ლდ იუნაინ"		ქ. ასპინძის არასახიფათო ნარჩენების ნაგავსაურეგლის პოლიგონის კეთილმოწყობის და ექსპლუატაციის სამუშაოები
საპ. პ.პ.პ. ხელმოწერა:	<i>ა.გ. მგო</i>	ანატოლი	ნაწილი A
შესრულა:	<i>მ. მგო</i>	ზ. ჯუღაძე	პოლიგონის კეთილმოწყობის სამუშაოები
შესრულა:	<i>მ. მგო</i>	დ. ბორბაძე	ხელსაბანი და ღუმლის სამარაბი ავზი
შეამოვა:	<i>ა.გ. მგო</i>	ანატოლი	ჰიდროსაინჟინერო-გეოდეზიის განყოფილება, სამცხე-ჯავახეთის რაიონი
№	თარიღი	3	ფურცლები: 8

ავზის ფოლადის საღებამო
გეგმა 1

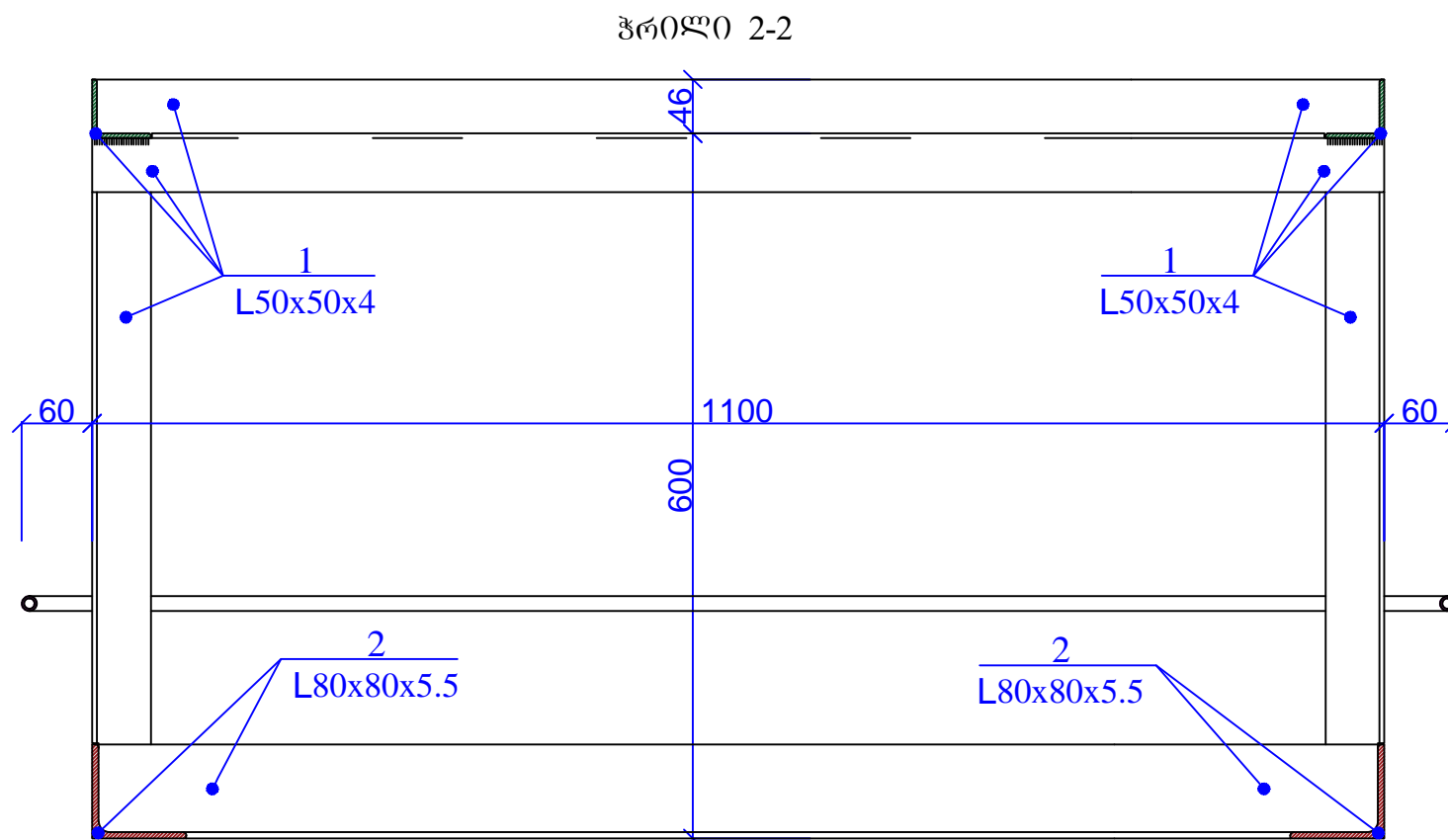
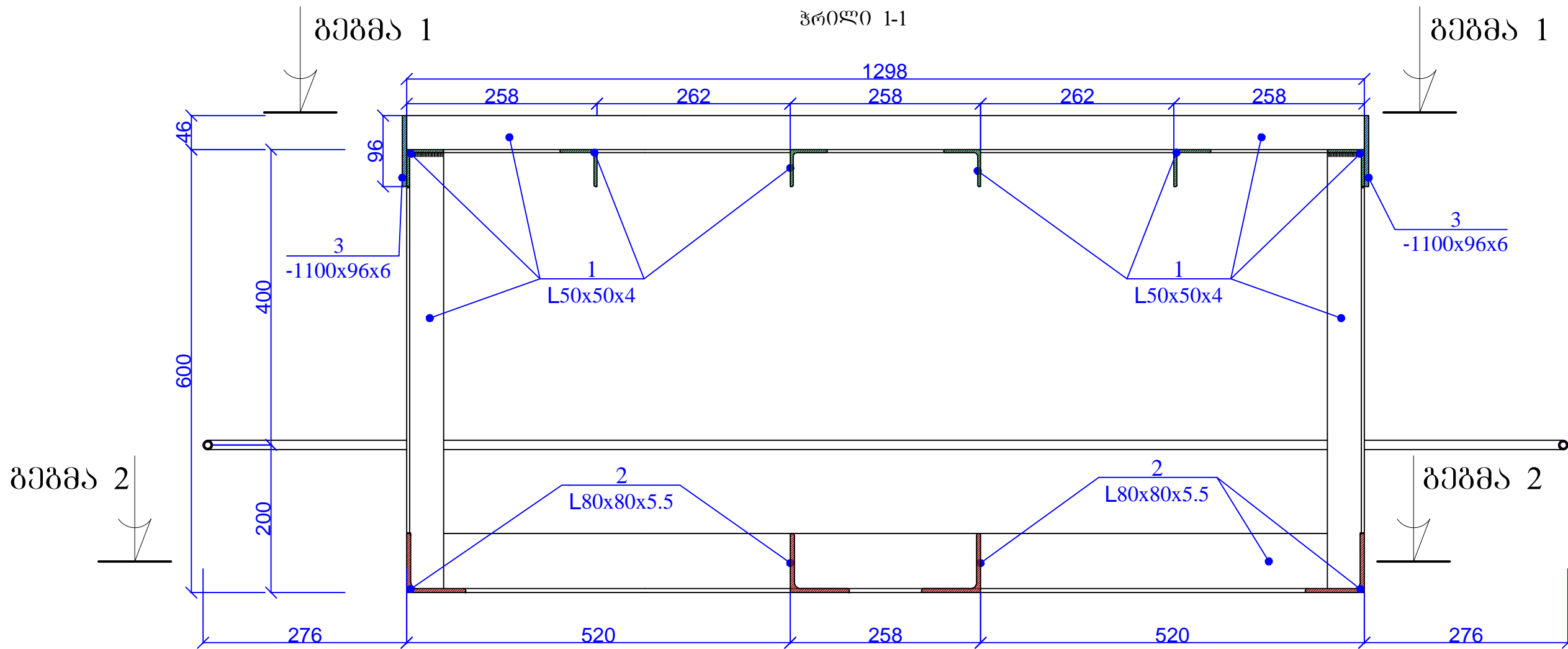


ავზის ფოლადის საღებამო
გეგმა 2



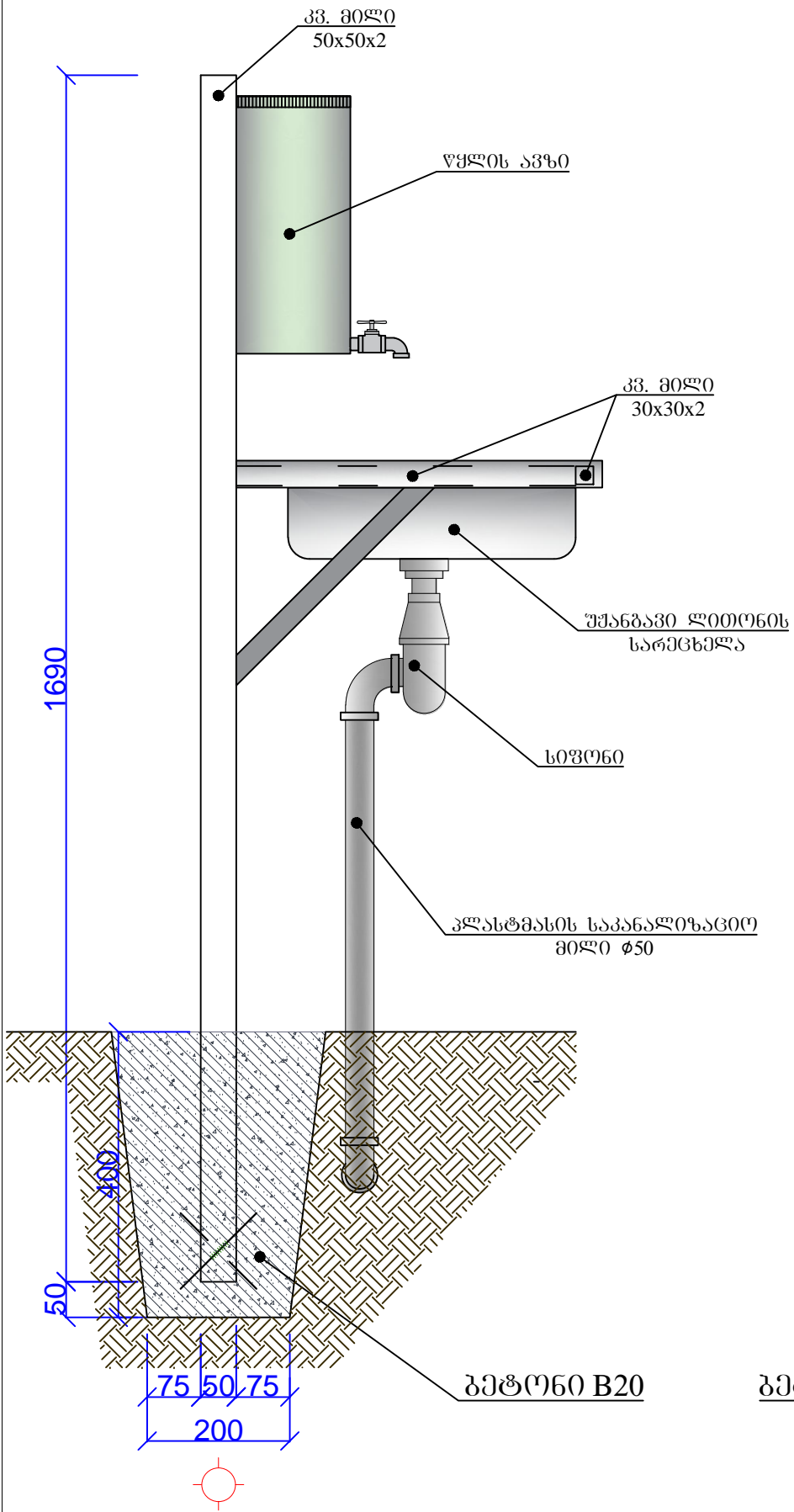
ღიბონის ელემენტების სპეციფიკაცია				
მლ.	პ. №	კვებითი	ლ, მ	წონა, კგ
წელის საზარბამო ავზის საღებამო	1	L 50x50x4 მმ	14,00	42,7
	2	L 80x80x5,5 მმ	7,00	47,5
	3	- 96x6 მმ	2,20	9,9
	4	○ ღიბ. მილი Ø15 სისქით 1,0 მმ	6,50	2,41
სულ:				102,51
შეღებების ნაკვეთი 2.0%:				2,050
საერთო წონა:				104,56

შპს "ლდ იუნაიტი"		ქ. ახმეტის არასახიფათო ნარჩენების ნაგავსაყრელის პოლიგონის კეთილმოწყობის და ექსპლუატაციის სამუშაოები	
საპრ. პაპუა ხუციშვილი	ანატოლუშვილი	ნაწილი A	პოლიგონის კეთილმოწყობის სამუშაოები
შპს-ის მფლობელი: მ. ხუციშვილი	ზ. ხუციშვილი	საპროექტი	საპროექტი
შპს-ის მფლობელი: მ. ხუციშვილი	ანატოლუშვილი	ანატოლუშვილი	ანატოლუშვილი
ავზის ფოლადის საღებამოს გეგმა 1, 2, სპეციფიკაცია			
№	თარიღი	4	ფურცლები: 8

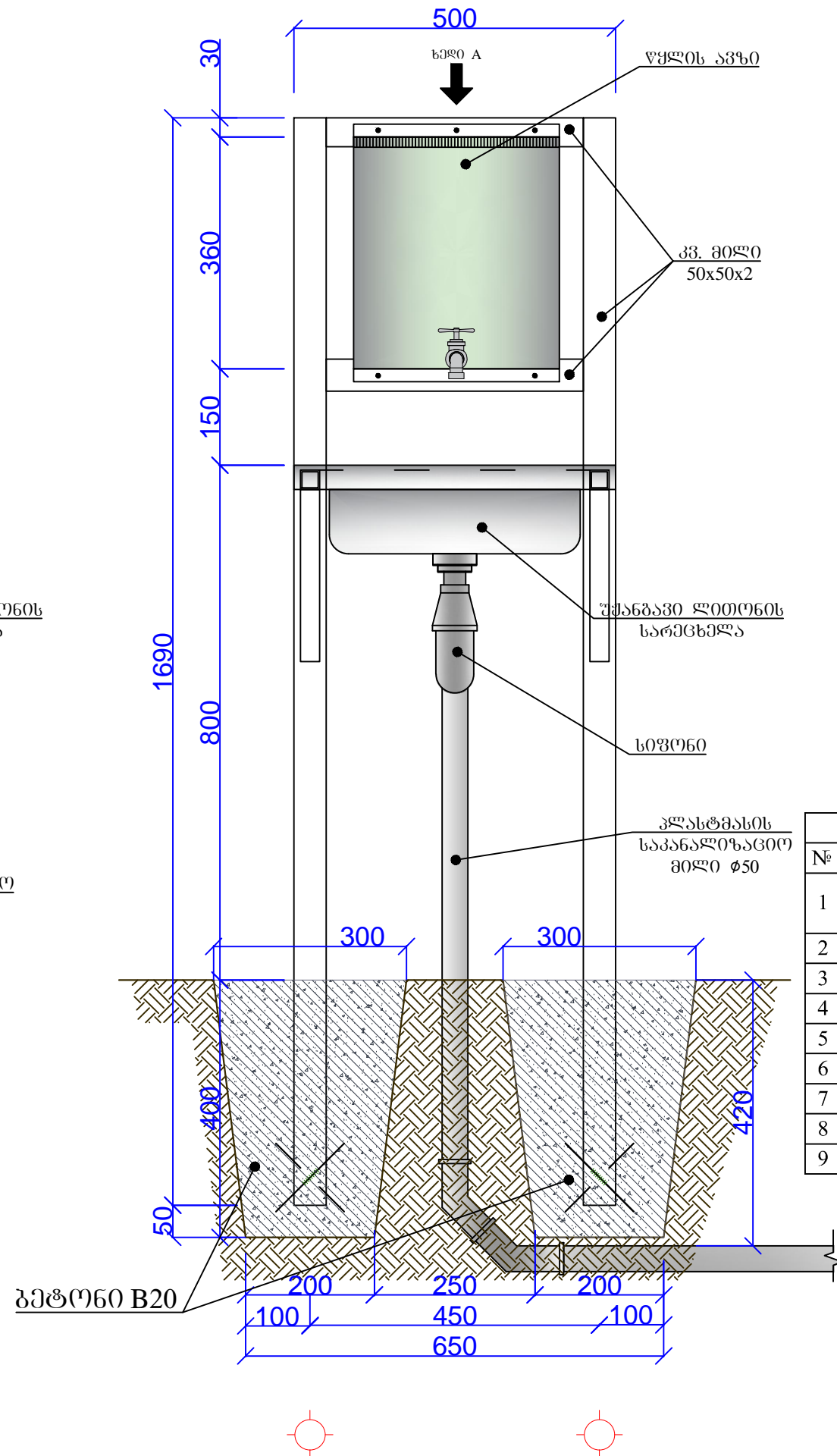


შპს "ლდ იუნაიტი"		ქ. ასპინძას არასახიფათო ნარჩენების ნაგავსაყრელის პოლიგონის კეთილმოწყობის და ექსპლუატაციის სამუშაოები	
საპრ. პ.პ.პ. ნ.პ.პ.პ.პ.პ.პ.პ.პ.	ა.გ. მელიქიძე	ანატოლუშვილი	ნაწილი A
შეასრულა:	გ. მელიქიძე	ზ. ჯორჯიანი	პოლიგონის კეთილმოწყობის სამუშაოები
შეასრულა:	ა.გ. მელიქიძე	დ. გიორგიანი	ხელსაბანი და ჯგუფის სამარაბი ავზი
შეამოწმა:	ა.გ. მელიქიძე	ანატოლუშვილი	
		ჭრილი 1-1, 2-2	
№	თარიღი	5	ფურცლები: 8

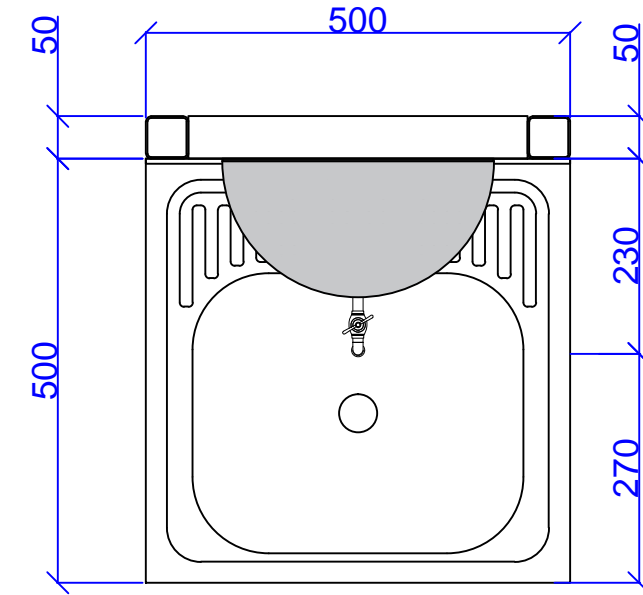
ხელსაბანის ფასადი
ა



ხელსაბანის ფასადი
ბ



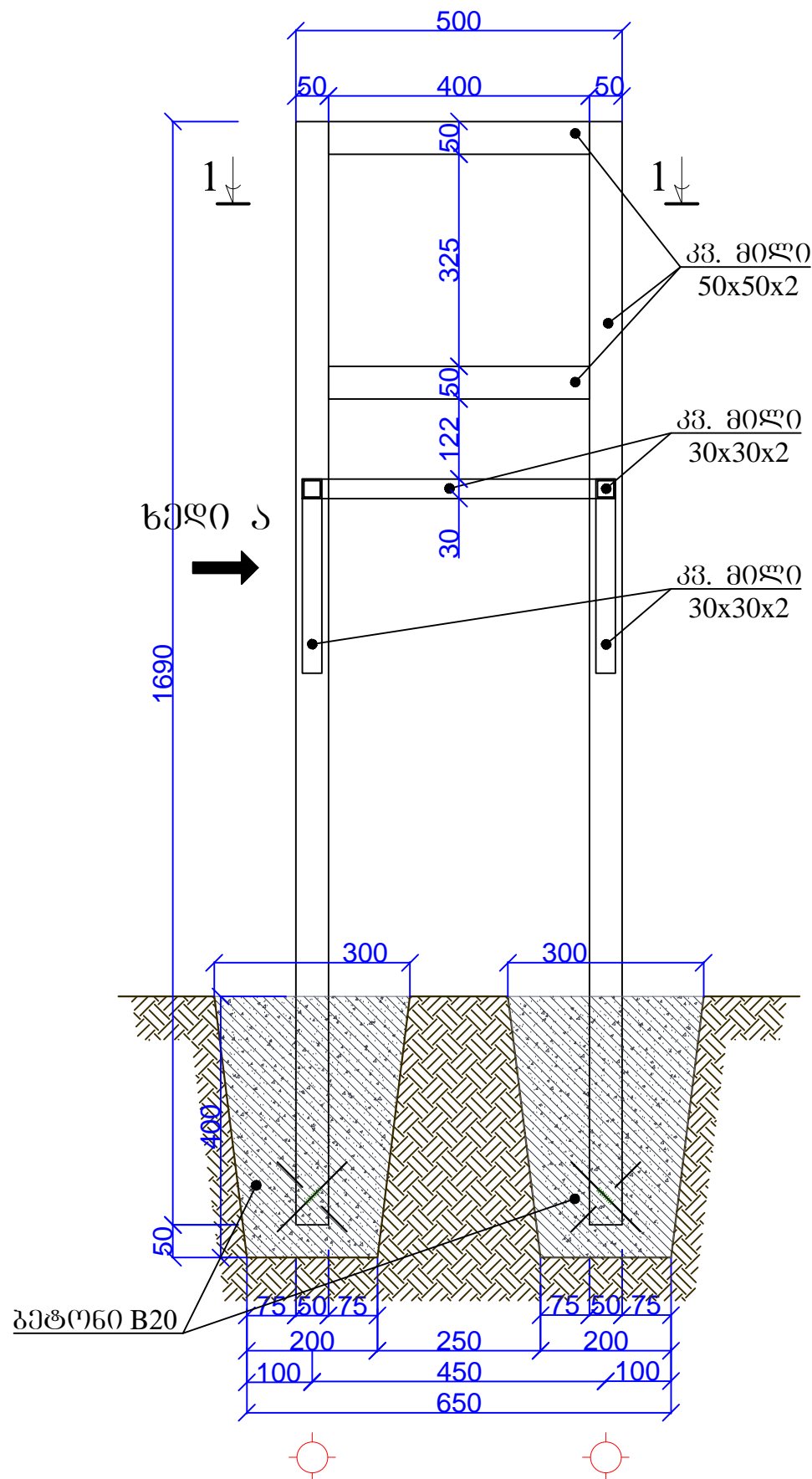
ხედი A



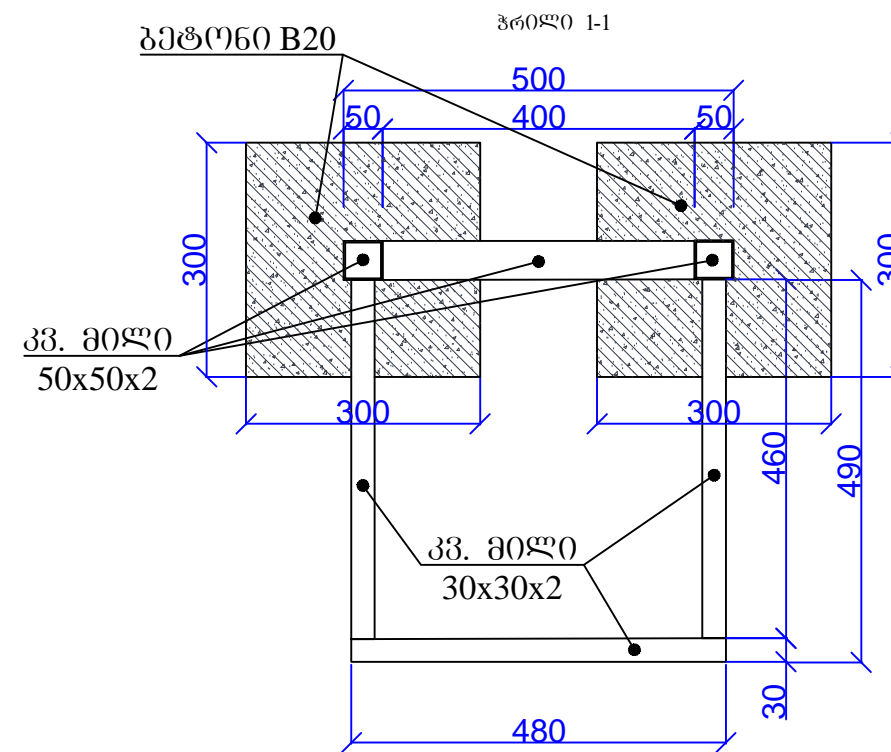
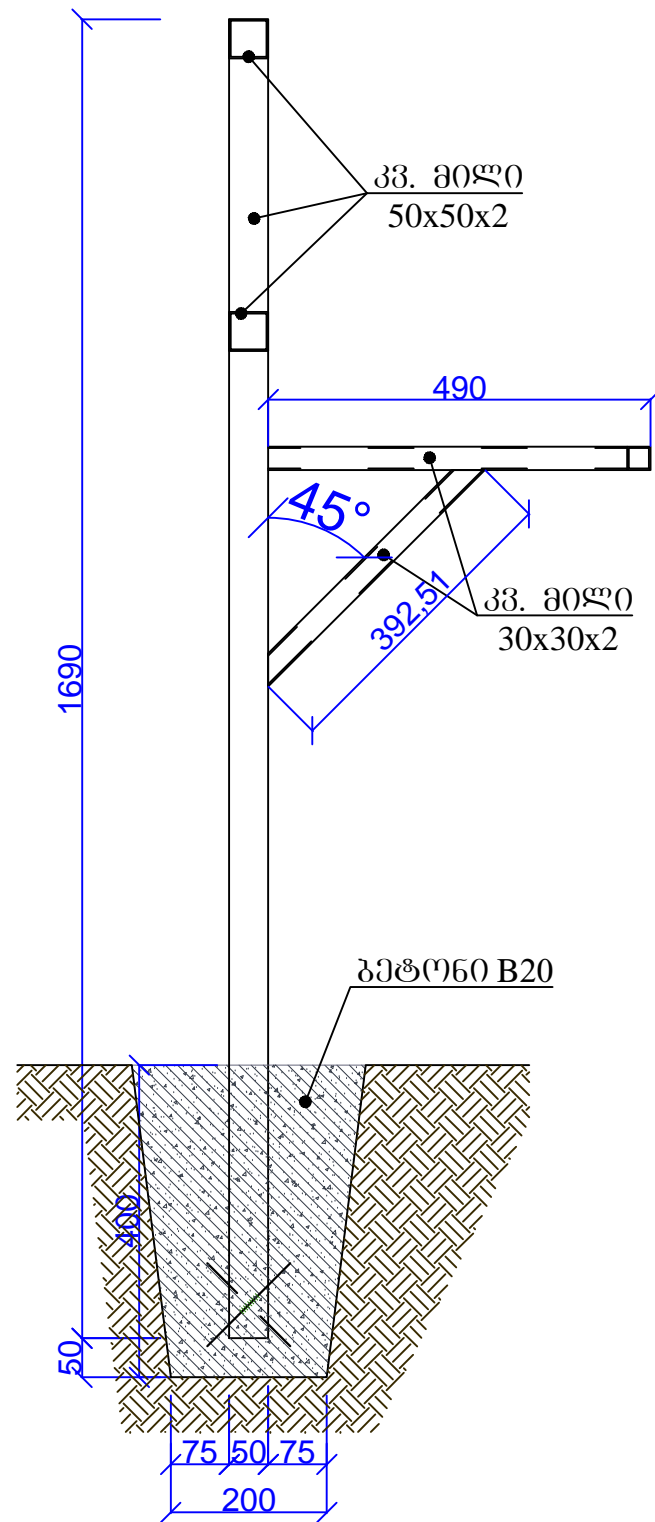
მასალათა და სამუშაოთა სპეციფიკაცია			
№	დასახელება	განზ.	რაოდ.
1	უკანაგი ფოლადის სარეცხელა, ერთგანყოფილებიანი 500X500 მმ. სიფონით, სამაგრებით	ც.	1
2	წელის ავზი, ონკანით, სამაგრებით	ც.	1
3	ლითონის კარკასი	ც.	1
4	პლასტმასის საკანალიზაციო მილი Ø50	მ.	6
5	პლასტმასის მუხლი ირიბი Ø50	ც.	2
6	პლასტმასის მუხლი პირდაპირი Ø50	ც.	1
7	საპერმეტიზაციო რეზინი (ლიმონკა) Ø50	ც.	1
8	გრუნტის დამუშევა	მ3	0,06
9	ბეტონი B20	მ3	0,06

შპს "ლდ იუნაიონ"		ქ. ახინძას არასახიფათო ნარჩენების ნაგავსაყრელის პოლიგონის კეთილმოწყობის და ექსპლუატაციის სამუშაოები	
საპრ. პ.პ.ს. ხელმძღვანელი	ა. გ. მელიქიძე	ანატოლუქვილი	ნაწილი A
შპს-ის მფლობელი	გ. მელიქიძე	ზ. ჯორჯიანი	პოლიგონის კეთილმოწყობის სამუშაოები
შპს-ის მფლობელი	ა. გ. მელიქიძე	ლ. პოპოვაძე	ხელსაბანი და წელის საბარბაშო ავზი
შპს-ის მფლობელი	ა. გ. მელიქიძე	ანატოლუქვილი	ხელსაბანის ფასადი ა, ბ, ხედი ა, სპეციფიკაცია
№	თარიღი	6	ფურცლები: 8

ფოლადის კარკასი



ფოლადის კარკასი
სექციი ა



ლიტონის ელემენტების სპეციფიკაცია				
ელ. №	პ. №	კვეთი	L, მ	წონა, კგ
პარკასი	1	□ 50x50x2 მმ	4,20	13,2
	2	□ 30x30x2 მმ	2,20	4,1
	3	● Ø10A-III	0,60	0,4
სულ:				17,69
შედულების ნაკვეთი 2.0%:				0,354
საერთო წონა:				18,05

შპს "ლდ იუნაინ"			ქ. ასპინძის არასახიფათო ნარჩენების ნაგავსაყრედის პოლიგონის კეთილმოწყობის და ექსპლუატაციის სამუშაოები	
საპრ. პრ.პ. ხელმძღვანელი	ა.გ. მელიქიძე	ანატოლი	ნაწილი A	
შეასრულა:	გ. მელიქიძე	ზ. პრეზენტატი	პოლიგონის კეთილმოწყობის სამუშაოები	
შეასრულა:	გ. მელიქიძე	დ. გიორგიანი	ხელსაბანი და ფენის სამარაბი ავზი	
შეამოწმა:	ა.გ. მელიქიძე	ანატოლი	ფოლადის კარკასი, ზოლი 1-1, სპეციფიკაცია	
№	თარიღი	7	ფურცლები: 8	