

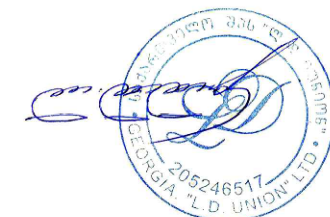
ქ. ასპინძას არასახიფათო ნარჩენების ნაგავსაყრელის პოლიგონის
კეთილმოწყობის და ექსპლოატაციის სამუშაოები

ნაწილი A

პოლიგონის კეთილმოწყობის სამუშაოები

საკირჯარეშო

შპს. "ლ.დ. იუნიონ"-ს
დირექტორი:



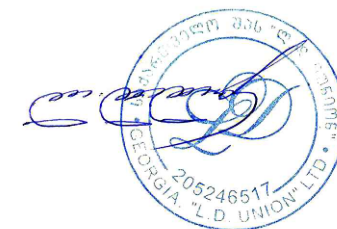
/ ლ. დიდიძე /

ქ. ასპინძას არასახიფათო ნარჩენების ნაგავსაყრელის პოლიგონის
კეთილმოწყობის და ექსპლოატაციის სამუშაოები

ნაწილი A
პოლიგონის კეთილმოწყობის სამუშაოები

საკირფარეშო
(არქიტექტურული ნაწილი)

შპს. "ლ.დ. იუნიონ"-ს
დირექტორი:



/ ლ. დიდიძე /

არქიტექტურული ნაწილი	ფურცელი
ნახაზების ჩამონათვალი; განმარტებითი ბარათი.	A - 1
ფუნქციონალური გეგმა;	A - 2
დაკვალვითი გეგმა; კვანძები	A - 3
ჭრილი 1 - 1; კვანძები.	A - 4
ფასაღები.	A - 5
ფასაღები.	A - 6
სახურავის გეგმა, მასწავლის სპეციფიკაცია	A - 7
კარები, სპეციფიკაცია	A - 8

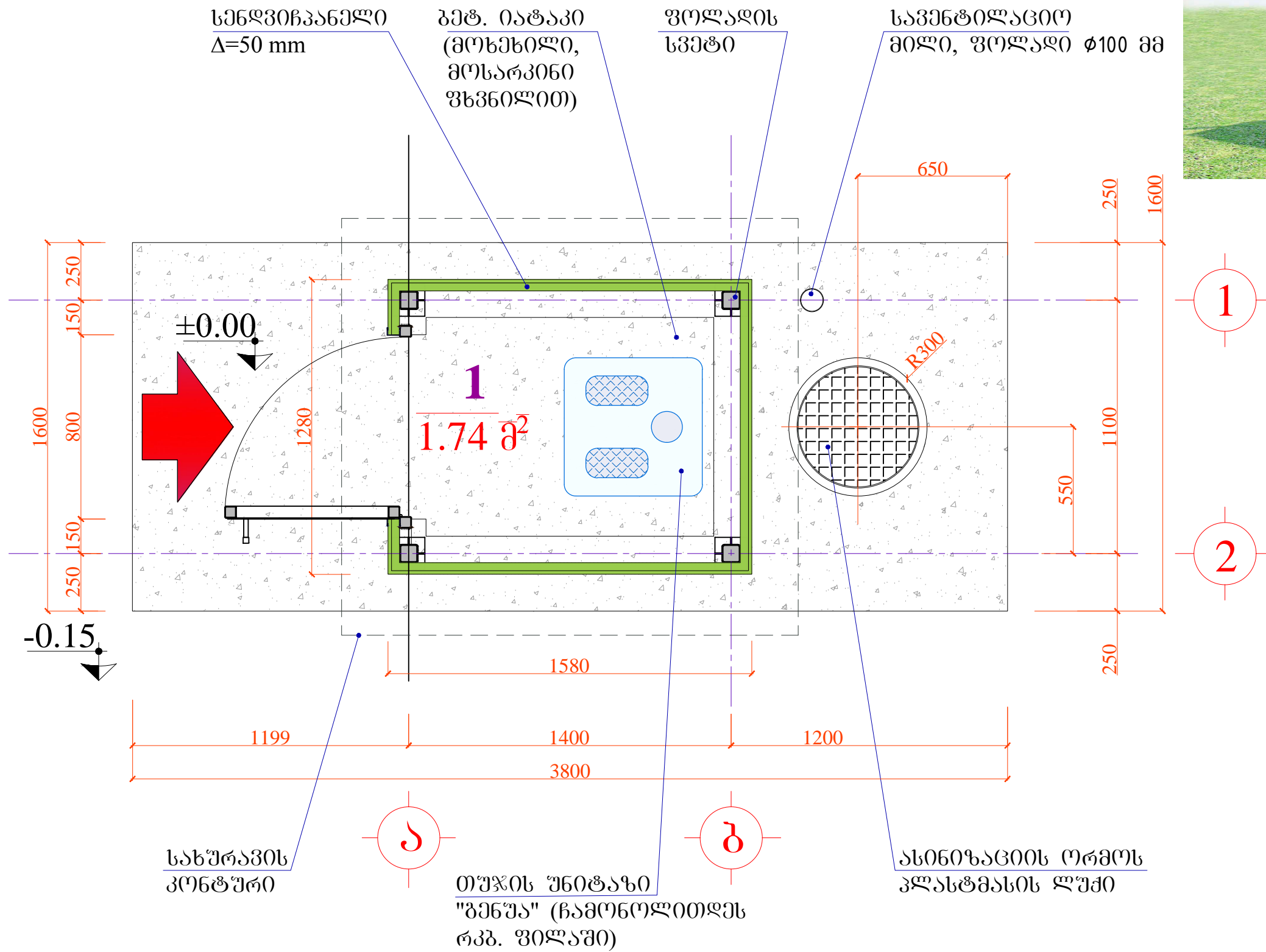
განმარტებითი ბარათი

საპირფარეშო წარმოადგენს ასინიზაციის ორმოზე განთავსებულ ნაგებობას. ნაგებობა შესრულებულია ლით. კარკასით, რომელიც შემოსილია 50 მმ სისქის სენდვიჩპანელებით. ნაგებობა გადახურულია ფერადი მოთუთიებელი თუნუქის პროფილირებული ფურცლებით. შენობის საერთო სიმაღლეა 3.50 მ. ზომები ღერძებში შეადგენს 1.40 მ X 1.10 მ.

შპს "ლდ იუნაინ"		ქ. ასპინძას არასახიფათო ნარჩენების ნაგავსაყრელის პოლიგონის კეთილმოწყობის და ექსპლუატაციის სამუშაოები			
საპრ. უკუშ. ხელმოწერა	ა.გ. მუჯი	ანატოლუშვილი	ნაწილი A		
შესრულა:		ლ. აბრამიძე	პოლიგონის კეთილმოწყობის სამუშაოებზე		
შეამოწმა:	ა.გ. მუჯი	ანატოლუშვილი	საპირფარეშო (არქიტექტურული ნაწილი)		
		ნახაზების ჩამონათვალი განმარტებითი ბარათი			
№	თარიღი: 27.05.2014	ნახ.: №№	AI	ფურც.: - გი	8



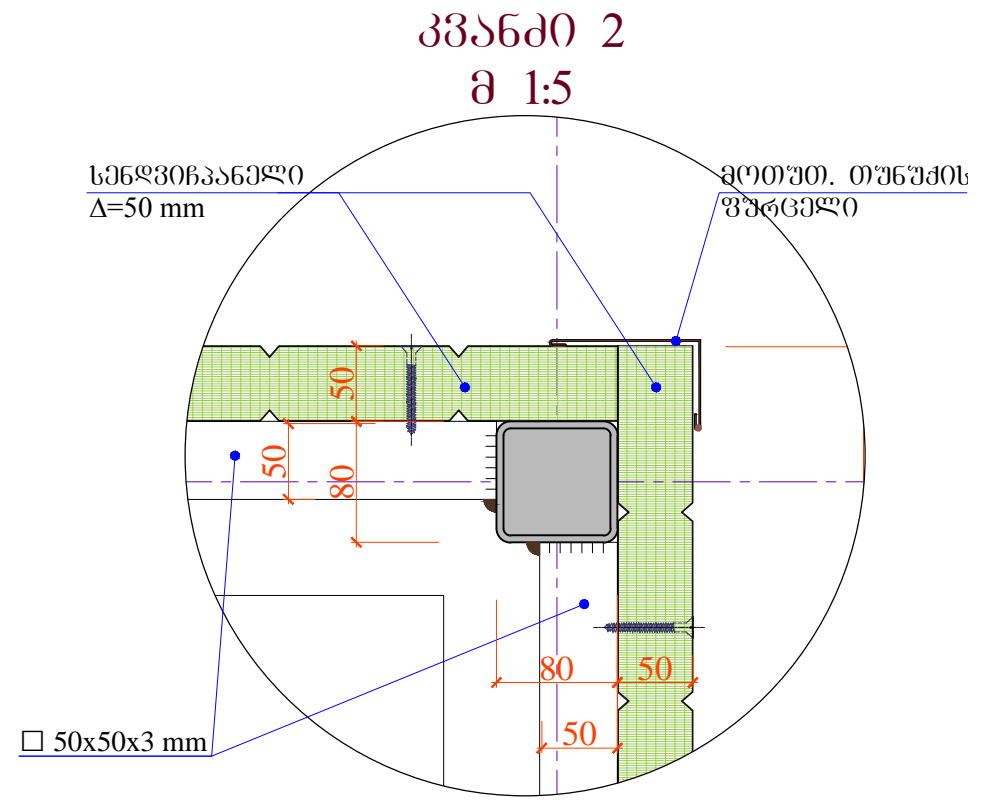
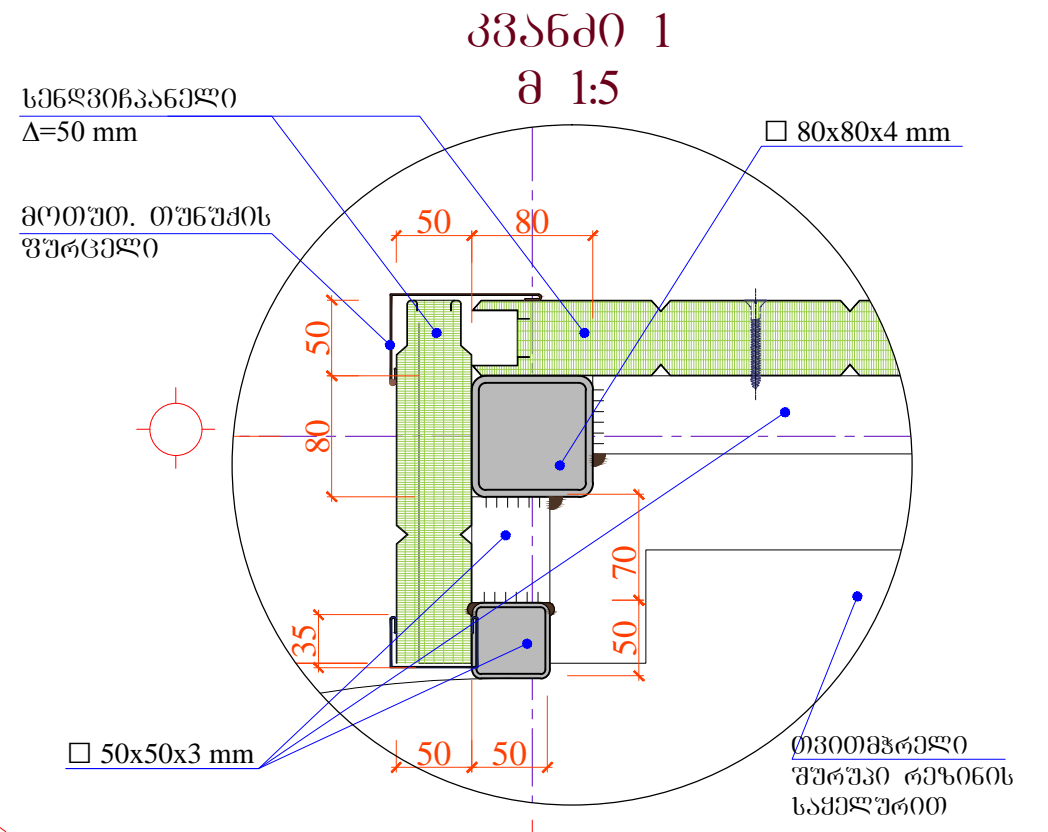
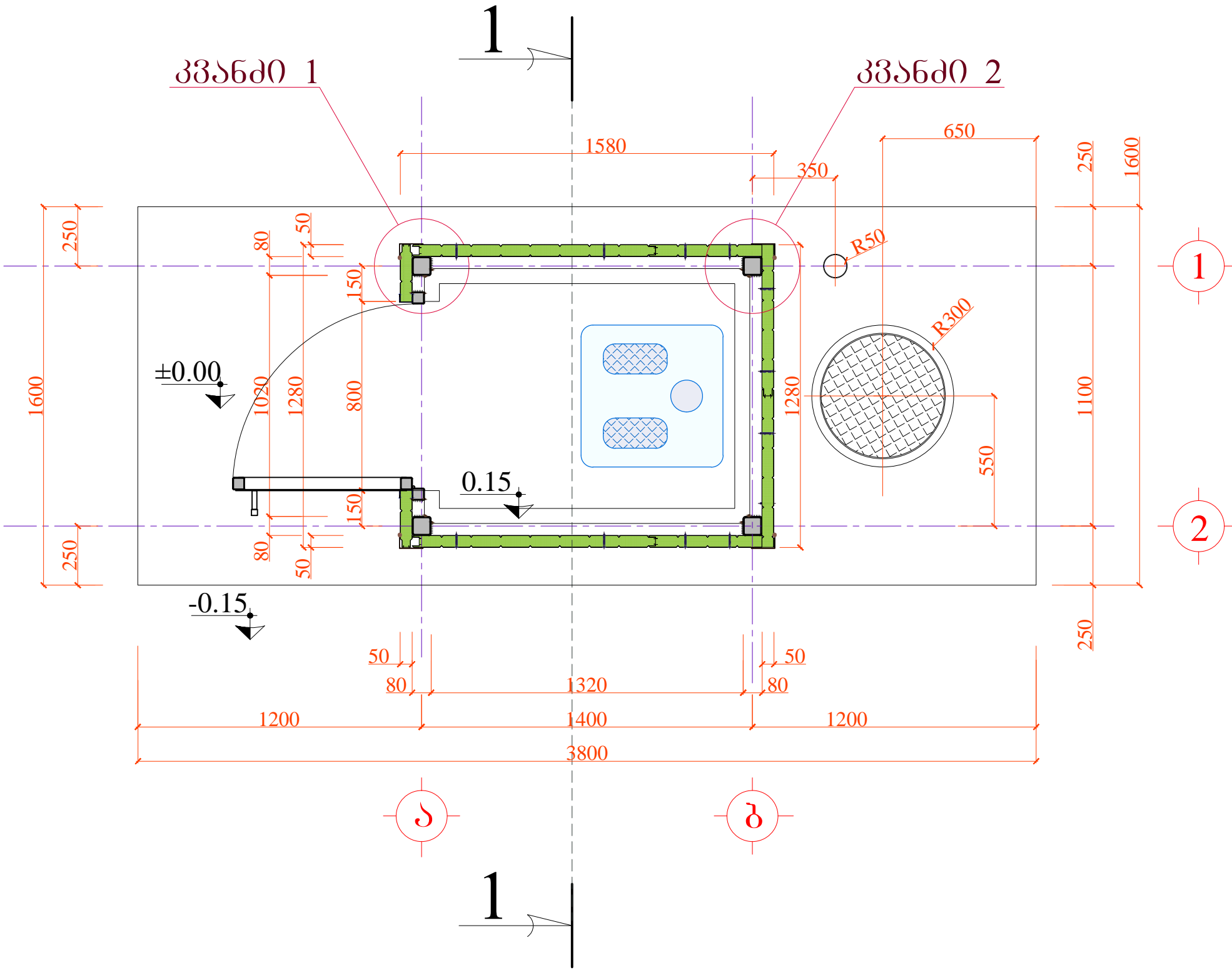
ფუნქციონალური გეგმა ▼±0.00
მ 1:20



შენიშვნა: გებონის ხილული ზედაპირები უნდა მოიხმოს მოსარკინო ფხვნილის მუშავებით

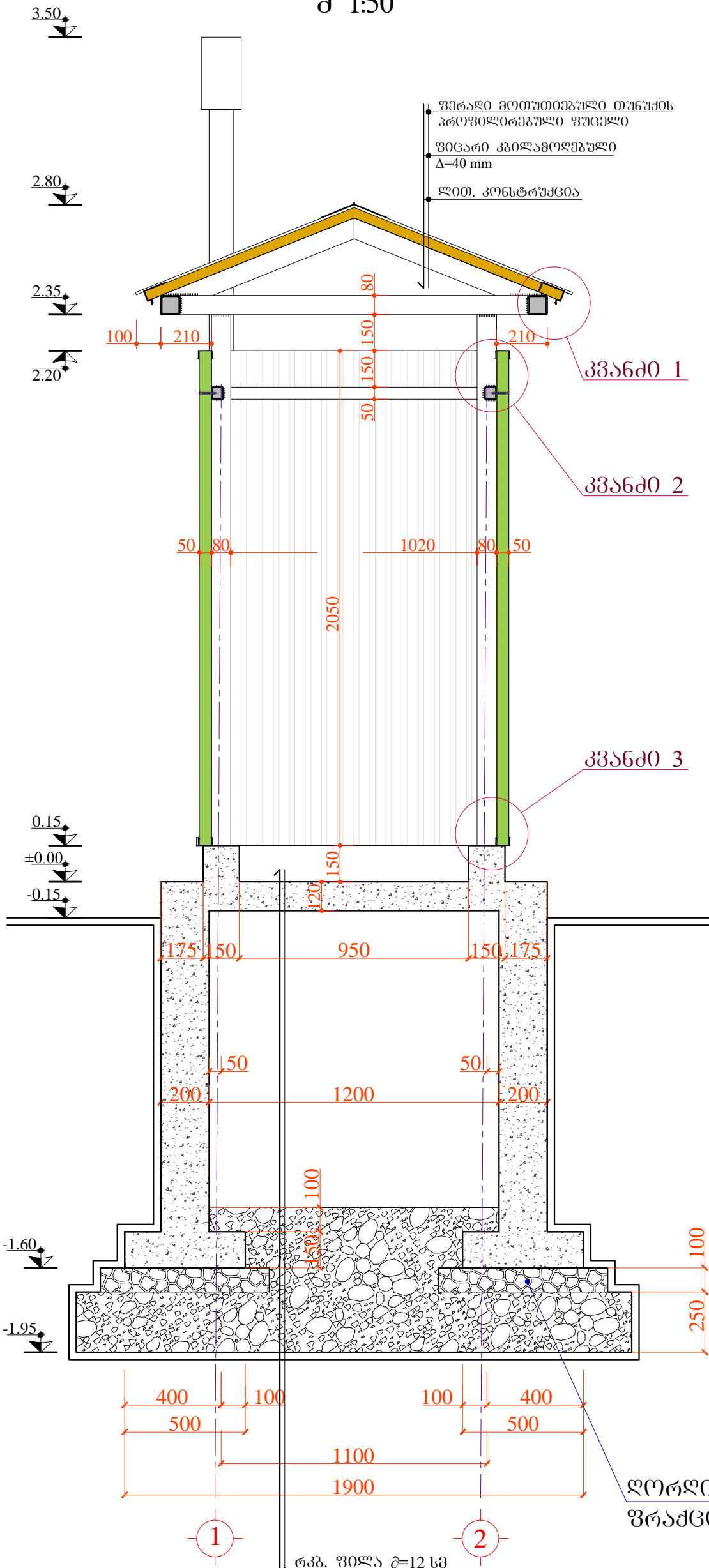
შპს "ლდ იუნინ"		ქ. ასპინძას არასახიფათო ნარჩენების ნაგავსაყრელის პოლიგონის კეთილმოწყობის და ექსპლუატაციის სამუშაოები			
საპრ. უკუშ. ხელმოწერა	ა.გ. მუხი	ანატოლუშვილი	ნაწილი A		
შესრულა:	<i>[Signature]</i>	ლ. აბრამიძე	პოლიგონის კეთილმოწყობის სამუშაოებზე		
შეამოწმა:	ა.გ. მუხი	ანატოლუშვილი	საპროექტო (არქიტექტურული ნაწილი)		
		ფუნქციონალური გეგმა			
№	თარიღი: 27.05.2014	ნახ. №№	A2	ფურც.: - 80	8

დაკვალვითი გეგმა ▼±0.00
მ 1:20



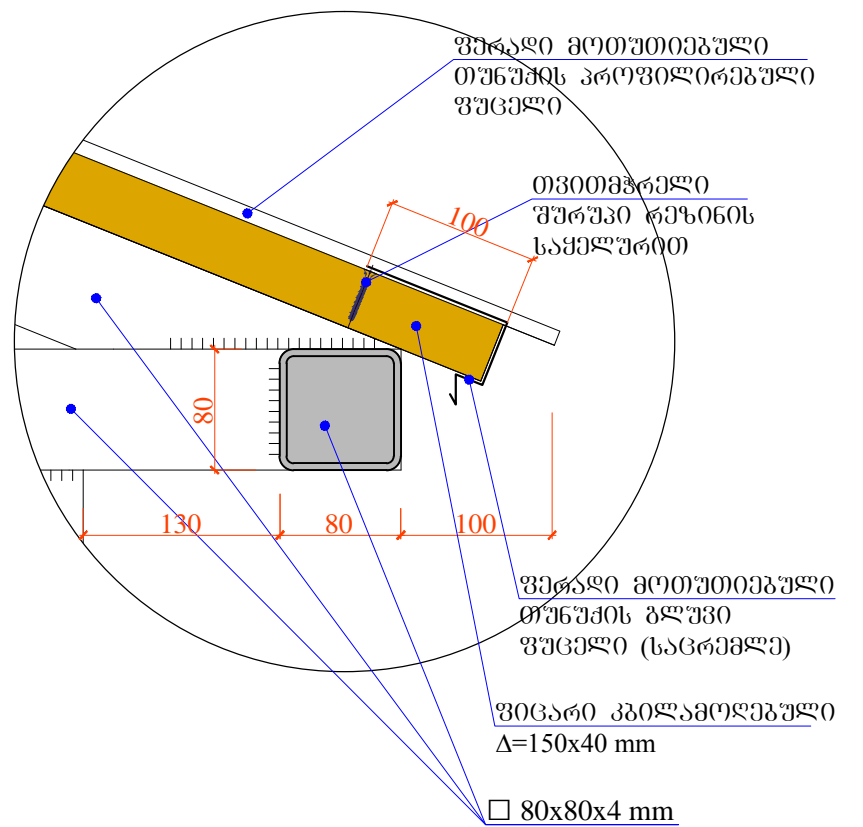
შპს "ლდ იუნაიუნ"		ქ. ახმეტაძის არასახიფათო ნარჩენების ნაგავსაყრდელის პოლიგონის კეთილმოწყობის და ექსპლუატაციის სამუშაოები			
საპრ. უკუშ. სენდვიჩპანელი	ა.გ. მთელი	ანატოლუშვილი	ნაწილი A		
შესრულა:	<i>[Signature]</i>	ლ. აბრამიძე	პოლიგონის კეთილმოწყობის სამუშაოებზე		
შეამოწმა:	ა.გ. მთელი	ანატოლუშვილი	საპროექტორი (არქიტექტორული ნაწილი)		
		დაკვალვითი გეგმა კვანძები			
№	თარიღი: 27.05.2014	ნახ.: №№	A3	ფურც.: - 30	8

ჭრილი 1-1
მ 1:50

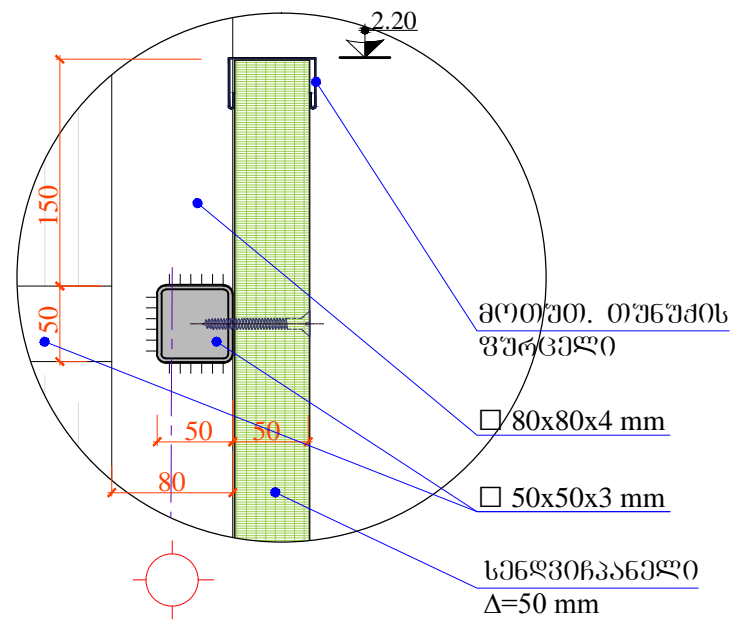


რკ. შილა $\rho=12$ სმ
დატკეპნილი ხრეში ვრამცითი 50-70მმ, $\delta=60$ სმ

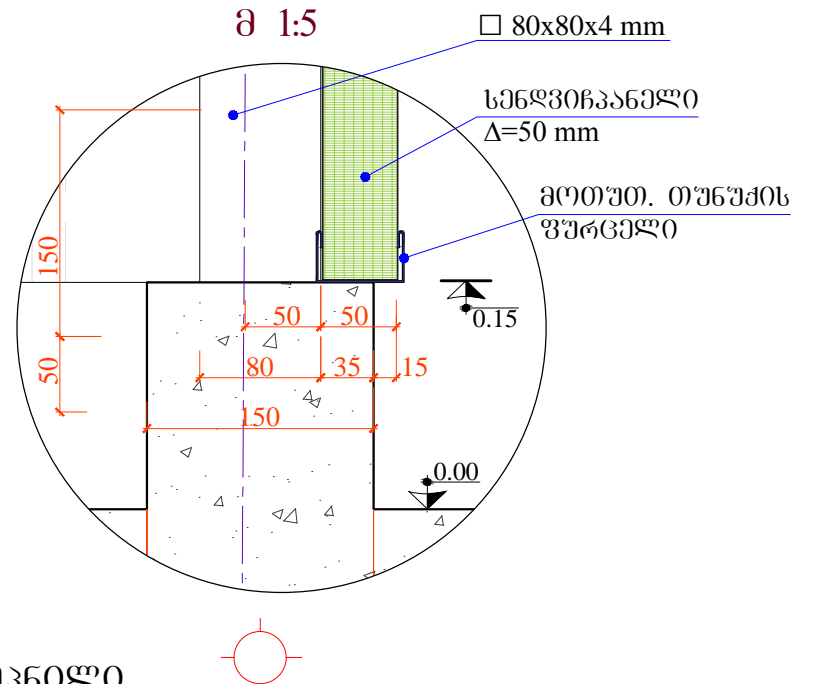
კვანძი 1
მ 1:5



კვანძი 2
მ 1:5



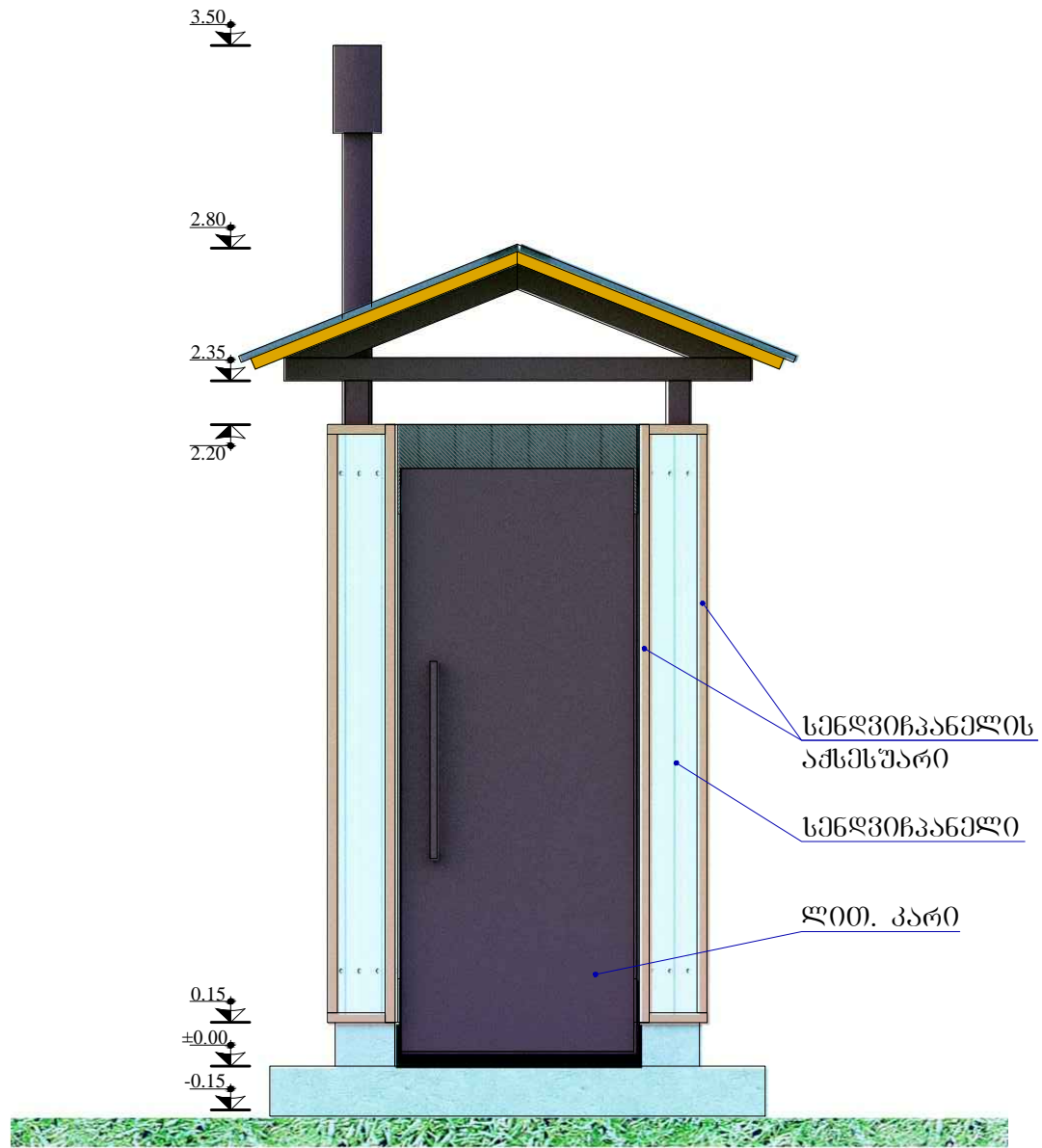
კვანძი 3
მ 1:5



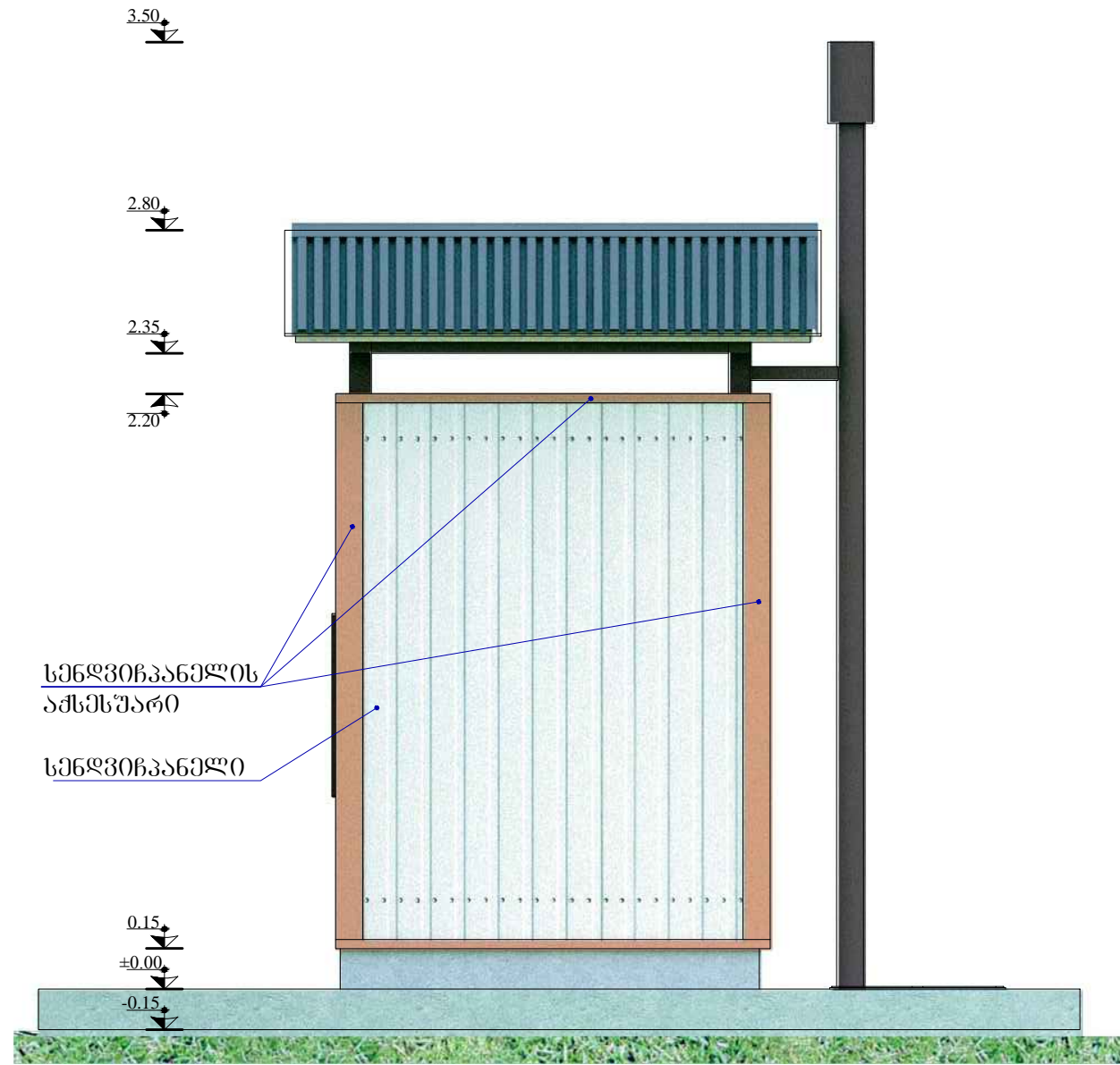
ღორღი დატკეპნილი
ვრამცითი 20-30 მმ. $\delta=10$ სმ.

შპს "ლეი იუნაიონ"		ქ. ასპინძას არასახიფათო ნარჩენების ნაგავსაყრელის პოლიგონის კეთილმოწყობის და ექსპლუატაციის სამუშაოები			
საპრ. პაპუა ნაფხაძე	ანატოლუშვილი	ნაწილი A			
შეასრულა:	ლ. აბრამიძე	პოლიგონის კეთილმოწყობის სამუშაოები			
შეამოწმა:	ანატოლუშვილი	საპროფარმუო (არქიტექტურული ნაწილი)			
		ჭრილი 1-1 კვანძები			
№	თარიღი: 27.05.2014	ნახ. №№	A4	ფურც.: - პი	8

ფასადი "1" - "2" ღერძებში
მ 1:50

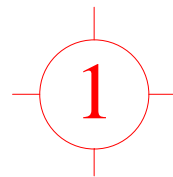
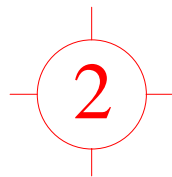
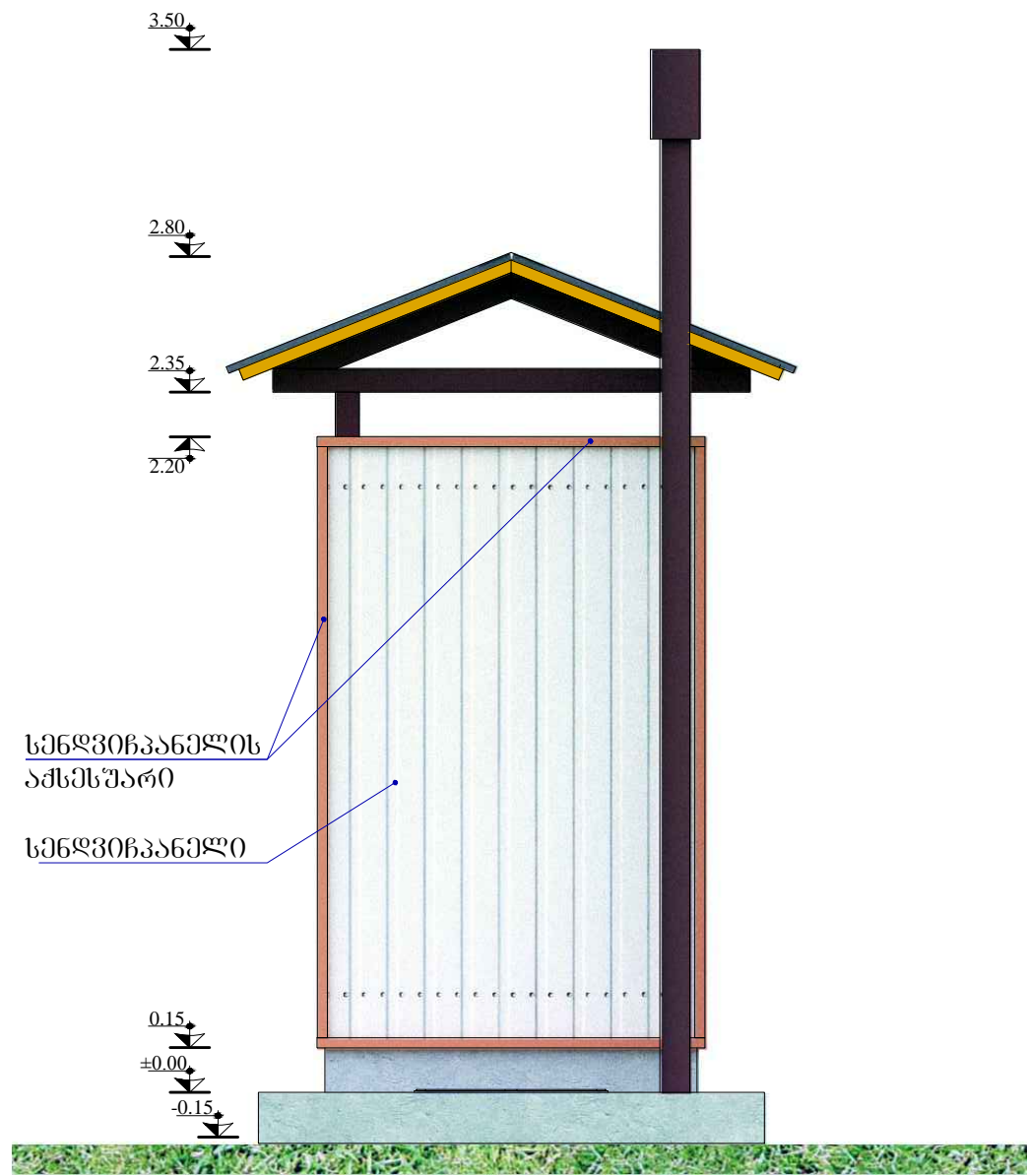


ფასადი "ა" - "ბ" ღერძებში
მ 1:50

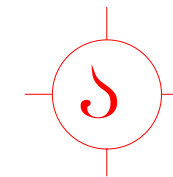
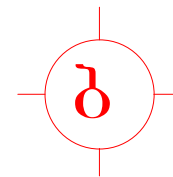
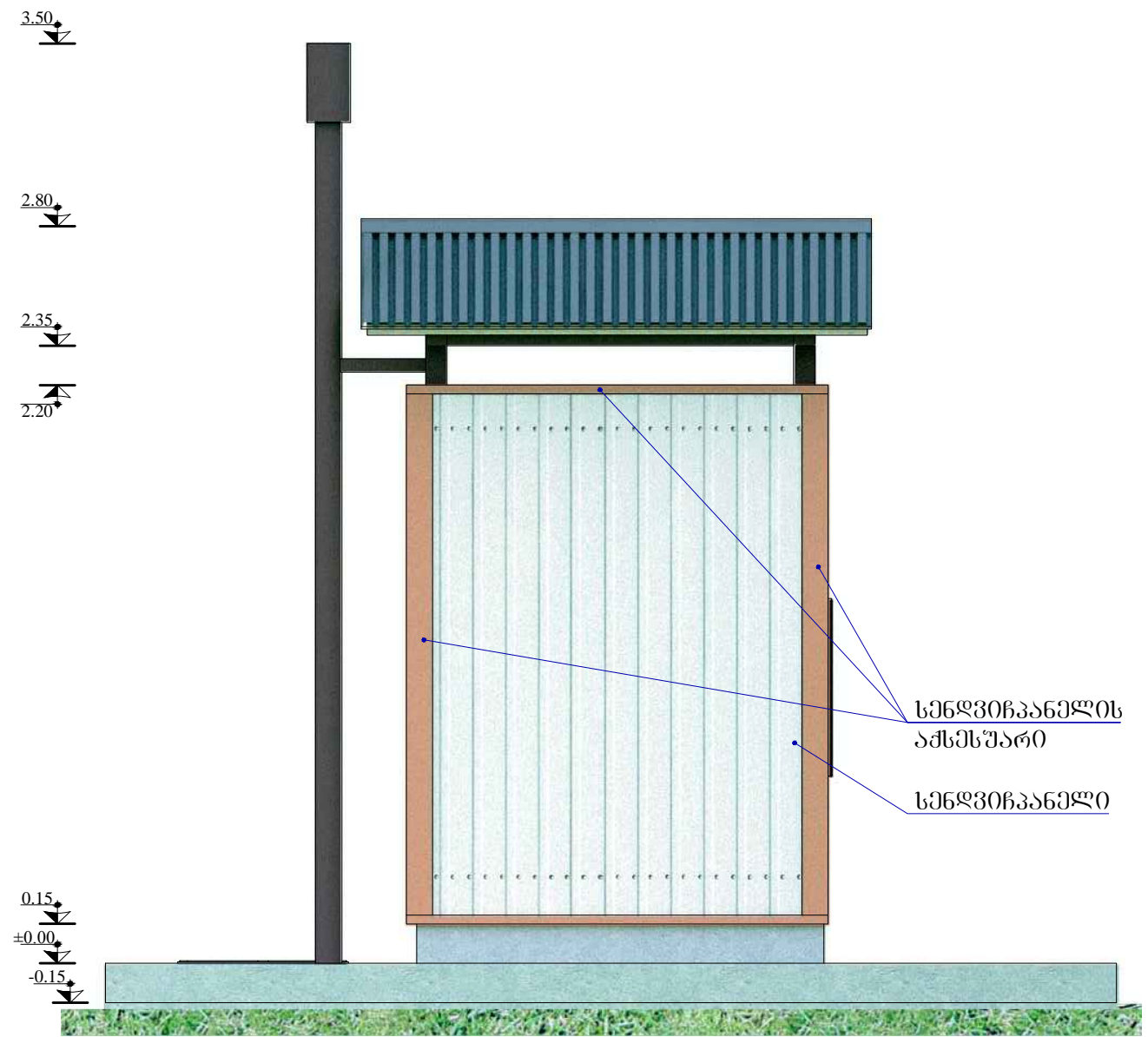


შპს "ლდ იუნაიონ"		ქ. ასპინძას არასახიფათო ნარჩენების ნაგავსაყრელის პოლიგონის კეთილმოწყობის დ ექსპლუატაციის სამუშაოები			
საარ. უკუშ. ხელმოწერა:	ა.გ. მუჯი	ანატოლევი	ნაწილი A		
შესრულა:	<i>[Signature]</i>	ლ. აბრამიძე	პოლიგონის კეთილმოწყობის სამუშაოებ		
შეამოწმა:	ა.გ. მუჯი	ანატოლევი	საპროექტო (არქიტექტორული ნაწილი)		
ფასადები					
№	თარიღი: 27.05.2014	ნახ.: №№	A5	შპრც.: - ბი	8

ფასადი "2" - "1" ღერძებში
მ 1:50

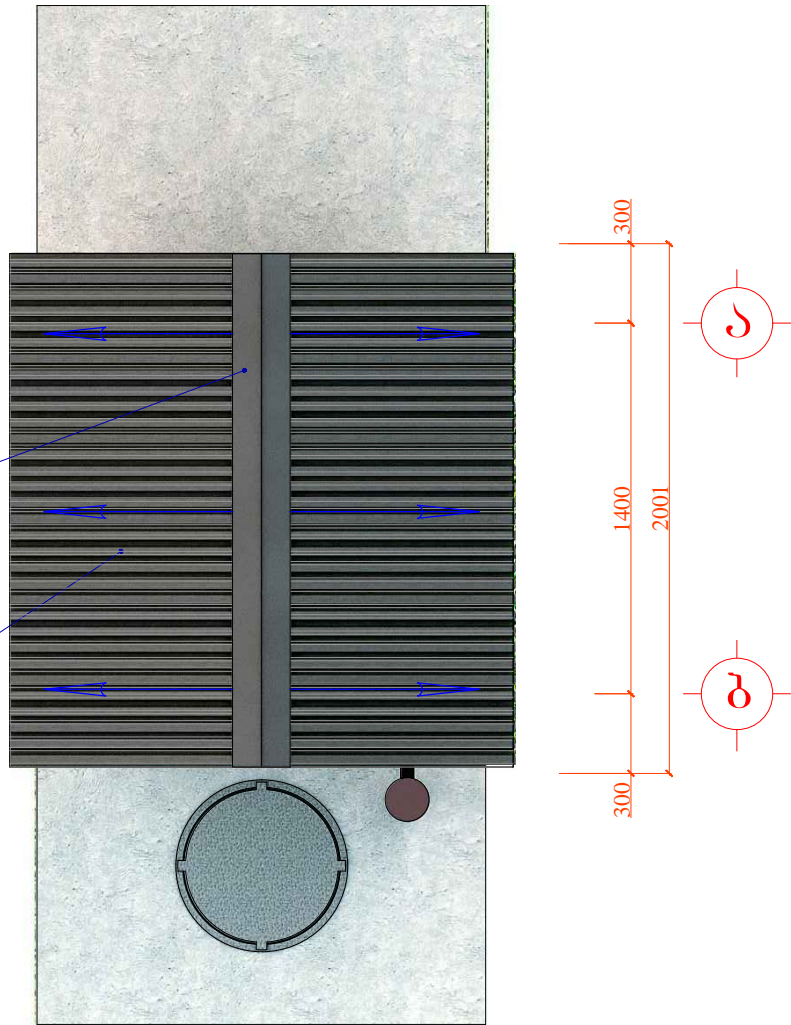
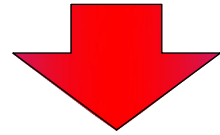


ფასადი "ბ" - "ა" ღერძებში
მ 1:50



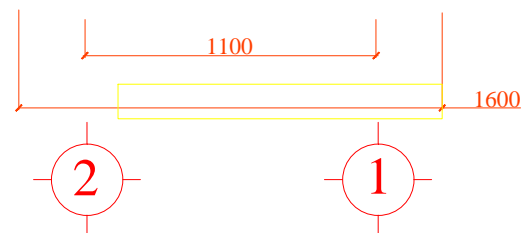
შპს "ლდ იმპიონ"		ქ. ასპინძას არასახიფათო ნარჩენების ნაგავსაყრელის პოლიგონის კეთილმოწყობის დ ექსპლუატაციის სამუშაოები			
საპრ. უკუშ. ხელმოწერა:	ა.გ. მუხრანელი	ანატოლუშვილი	ნაწილი A		
შესრულა:	<i>[Signature]</i>	ლ. აბრამიძე	პოლიგონის კეთილმოწყობის სამუშაოები		
შეამოწმა:	ა.გ. მუხრანელი	ანატოლუშვილი	საპროექტო (არქიტექტორული ნაწილი)		
ფასადები					
№	თარიღი: 27.05.2014	ნახ.: №№	A6	შპრც.: - ბი	8

სახურავის გეგმა
მ 1:50



ფერადი მოთუთიებული
თუნუპის გლუვი ფურცელი

ფერადი მოთუთიებული
თუნუპის პროფილირებული
ფურცელი



მასალების სპეციფიკაცია

სენდვიჩპანელის
აქსესუარები
მოთ. თუნუპის ფერადი ფურცელი Δ=0.5 მმ

#	დეტალის უსკიზი	სიგრძე L მმ	რაოდ. n	Σ nxL მ
1		2050	4	8.20
2		-	-	14.0

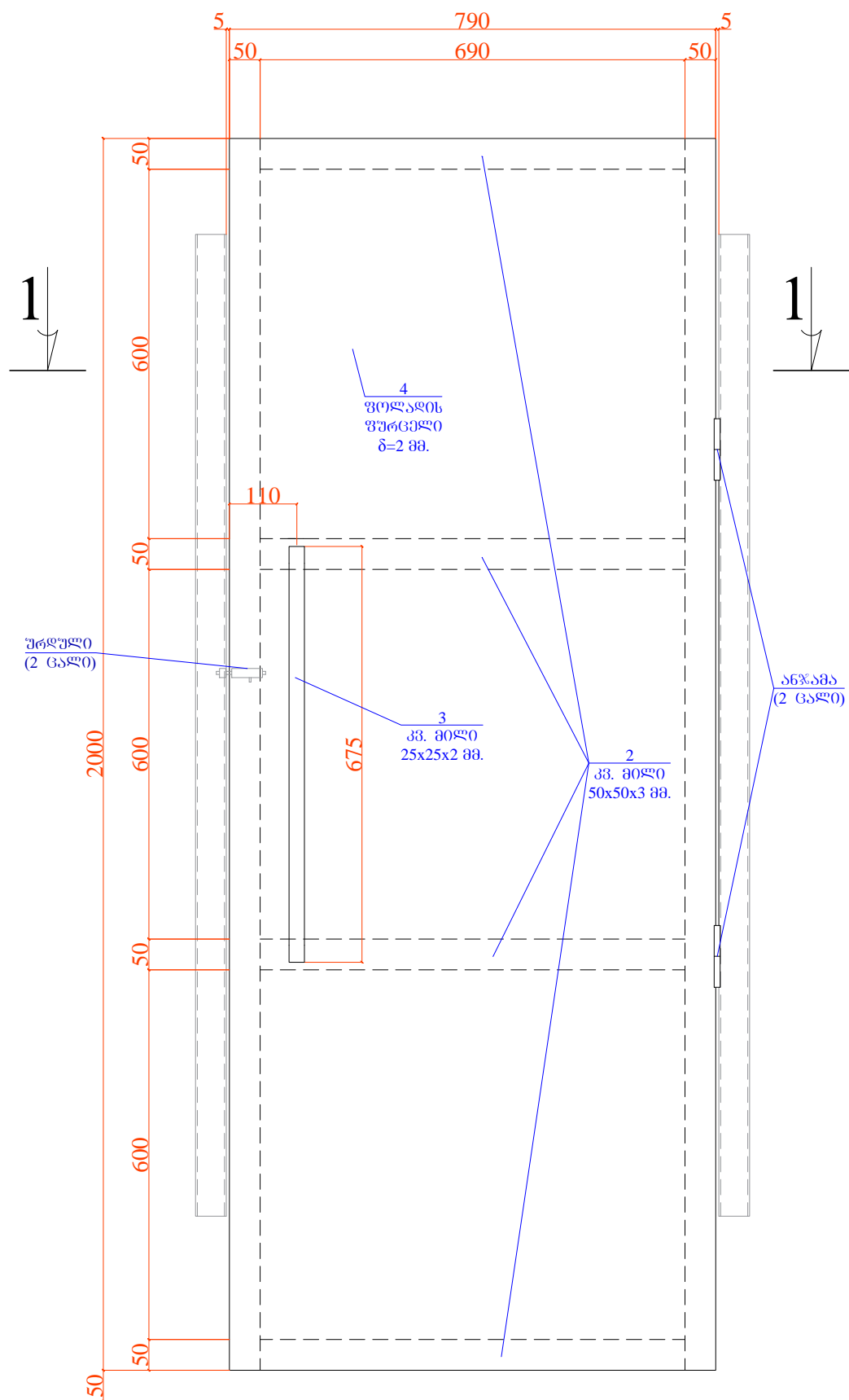
სენდვიჩ პანელი

#	ტიპი	სიგრძე L მმ	რაოდ. n ცალი	nxL მ ²
1		2050	5	10.25

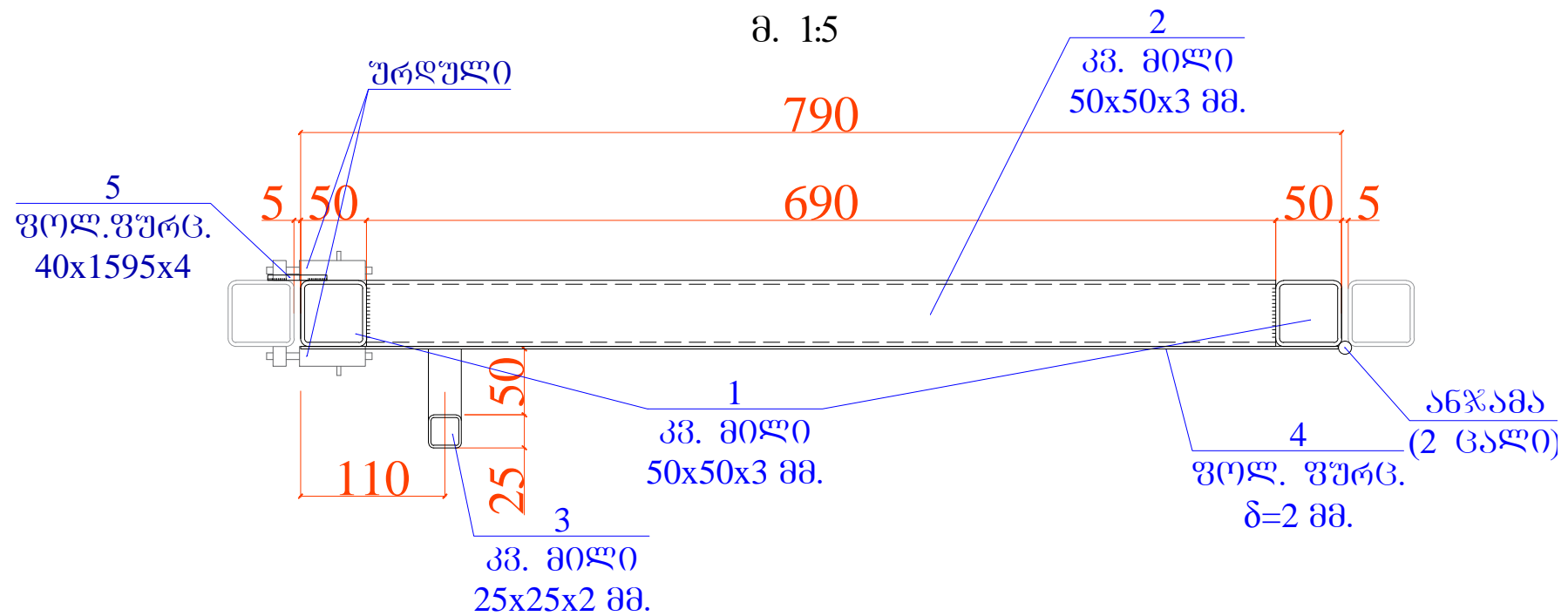
- ფერადი მოთუთიებული
თუნუპის პროფილირებული ფურცელი – 4.20 მ²

შპს "ლდ იუნაიონ"		ქ. ახმეტას არასახიფათო ნარჩენების ნაგავსაყრელის პოლიგონის კეთილმოწყობის დ ექსპლუატაციის სამუშაოები			
საპრ. უკუშ. ხელმოწერა:	ა.გ. მუხრანელი	ანატოლუშვილი	ნაწილი A		
შესრულა:		ლ. აბრამიძე	პოლიგონის კეთილმოწყობის სამუშაოებ		
შეამოწმა:	ა.გ. მუხრანელი	ანატოლუშვილი	საპროექტო (არქიტექტურული ნაწილი)		
სახურავის გეგმა მასალების სპეციფიკაცია					
№	თარიღი: 27.05.2014	ნახ. №№	A7	ფურც.: - 30	8

ფასალი



ჭრილი 1-1
მ. 1:5



მასალების სპეციფიკაცია ერთ ელემენტზე

ელემენტი	პოზ. №	დასახელება	პროფილი მმ	მმ	n ცალი	მასა კვ.		
						ერთი პოზ.	ყველა პოზ.	ელემენტი
1	2	3	4	5	6	7	8	9
კარები	1	კვ. მილი	50x50x3	2000	2	8,62	17,24	66,323
	2	კვ. მილი	50x50x3	690	4	2,97	11,90	
	3	კვ. მილი	25x25x2	775	1	1,08	1,08	
	4	ფოლადის ფურცელი	2x790	2000	1	24,81	24,81	
	5	ხოლოვანი ფურცელი	4x40	1595	1	2,00	2,00	
სულ:							65,02	
შედუღებაზე 2%							1,30	

ანჯამა ----- 2 ცალი
ურდული -----2 ცალი

შპს "ლდ იმედი"		ქ. ახმეტას არასახელმწიფო ნაწილების ნაგავსაყრდელის პოლიგონის კეთილმოწყობის და ექსპლუატაციის სამუშაოები			
საპროექტო: ა.გ. მჭედე	ანატოლი შვიციანი	ნაწილი A			
შესრულა: [Signature]	ლ. აბრამიძე	პოლიგონის კეთილმოწყობის სამუშაოები			
შეამოწმა: ა.გ. მჭედე	ანატოლი შვიციანი	საპროექტო (არქიტექტურული ნაწილი)			
კარები, სპეციფიკაცია					
№	თარიღი: 27.05.2014	ნახ. №№	A8	ფურც.: - 30	8