

ქ. ასპინძას არასახიფათო ნარჩენების ნაგავსაყრელის პოლიგონის
კეთილმოწყობის და ექსპლოატაციის სამუშაოები

ნაწილი A
პოლიგონის კეთილმოწყობის სამუშაოები

ფარდული მანქანა-მმქანოზმებისათვის

(კონსტრუქციული ნაწილი)

გ ა ნ მ ა რ ტ ე ბ ი თ ი ბ ა რ ა თ ი

მანქანა-მექანიზმების ფარდულის ნაგებობის კარკასი მთლიანად ფოლადის ელემენტებითაა დაგეგმარებული, საძირკველები წერტილოვანია, მონოლითური რკინაბეტონის საძირკველების ქვეშ ეწყობა 20სმ სისქის საგები ფენა დატკეპნილი ღორღისაგან.

ნაგებობის იატაკი ასევე მონოლითური რკინაბეტონისაა. გათვალისწინებულია იატაკის დანაწევრება ტემპერატორული ნაკერებით, რომლებიც უნდა ჩაიხერხოს რკ.ბ. ფილაში მისი გამყარების შემდეგ. ნაკერები შემდეგ ივსება სილიკონით და პოლიურეთანის ზონარით(ფითილი). იატაკი მოცურების საწინააღმდეგოდ უნდა დაიხაზოს განივი მიმართულებით, ცომრისებური ნაჭრის გამოყენებით.

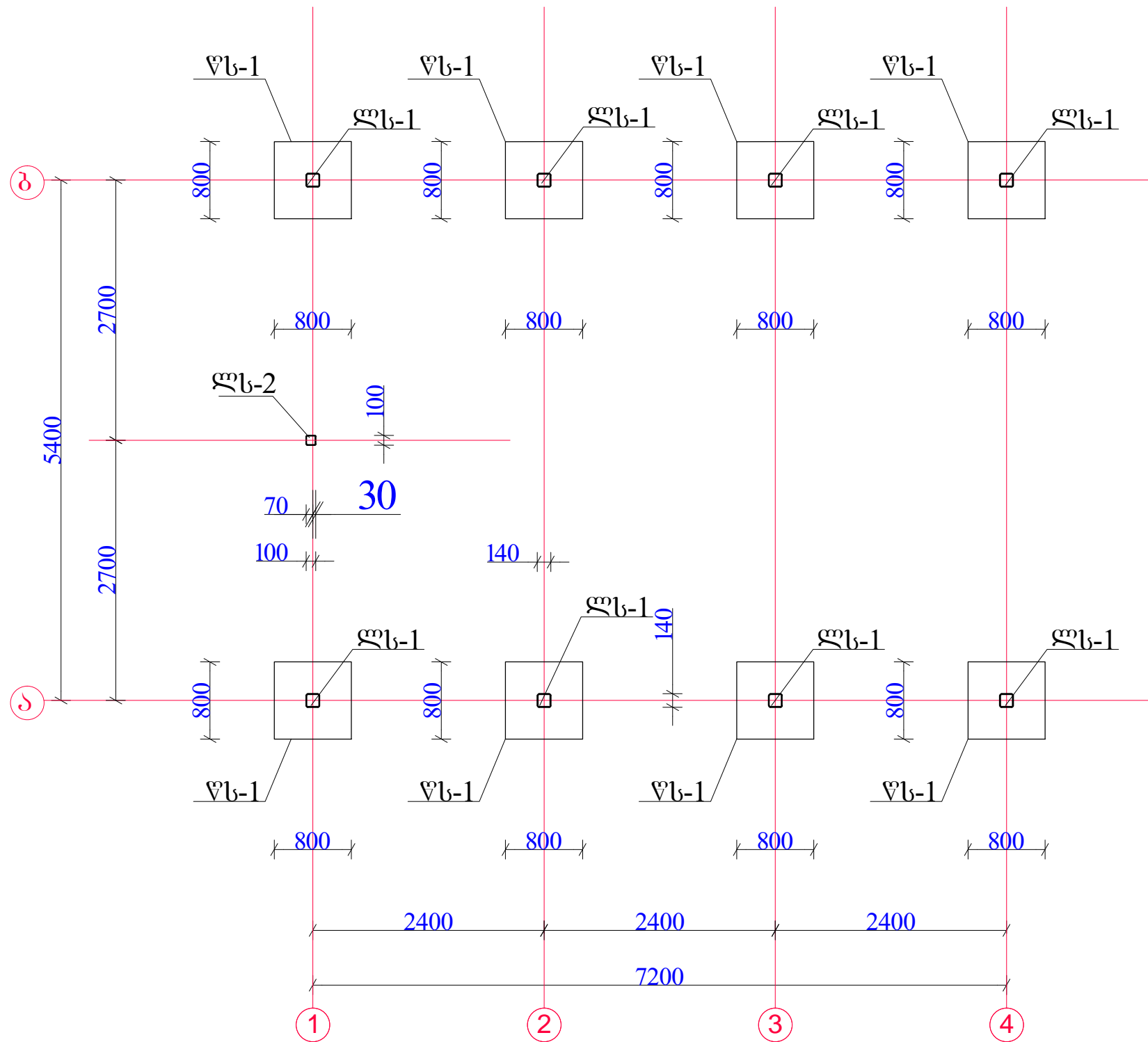
ლითონის კარკასი მთლიანად შენადულია და უკავშირდება საძირკველებს საანკერო ჭანჭიკების მეშვეობით. შედულების ნაკერის სიმაღლე მიღებული იქნას დასაკავშირებელი ელემენტების მინიმალური სისქის ტოლად. შედულება განხორციელდეს ხელით, მთელ საკონტაქტო სიგრძეზე.

ფოლადის ელემენტები შეიღებოს 2 ფენა ანტიკოროზიული გრუნტით და 2 ფენა დეკორატიული ზეთოვანი საღებავით.

ნახაზების ჩამონათვალი		
№რიგზე	ნახაზის დასახელება	ნახაზის აღნიშვნა
1	2	3
1	განმარტებითი ბარათი, ნახაზების ჩამონათვალი	ბ-1
2	რკ.ბ. საძირკველების გეგმა და ლითონის სვეტების მარკირება	ბ-2
3	წერტილოვანი საძირკვეელი წხ-1, კვეთი ა-ა და სპეციფიკაცია	ბ-3
4	რკ.ბ. ფილის არმირება 0.00 ნიშნულზე, ჩდ-1 და მასალის სპეციფიკაცია.	ბ-4
5	კვეთები 1-1, 2-2, 3-3 და მასალის სპეციფიკაცია.	ბ-5
6	ლითონის სვეტები ლს-1, ლს-2, კვანძი-1, კვეთები და სპეციფიკაცია.	ბ-6
7	საკედლე გძივების განლაგების გეგმა	ბ-7
8	სახურავის ლითონის კოჭების განლაგების გეგმა	ბ-8
9	ჭრილი 1-1.	ბ-9
10	ჭრილი 2-2.	ბ-10
11	კვანძები-1, 1, კვეთები ა-ა, ბ-ბ	ბ-11
12	კვანძები-3, 4, კვეთი გ-გ და მასალის სპეციფიკაცია.	ბ-12

	შპს "ულ იუნონ"		ქ. ასპინძას არასახიფათო ნარჩენების ნაგავსაყრდელის პოლიგონის კეთილმოწყობის და ექსპლუატაციის სამუშაოები
საპრ. ჯგუფ. ხელმძღვანელი		ანატროვსკილი	ნაწილი A
შეასრულა:		ლ. კვიციანი	პოლიგონის კეთილმოწყობის სამუშაოები
შეამოწმა:		ანატროვსკილი	ფარული მანქანა-მექანიზმებისათვის (კონსტრუქციული ნაწილი)
			ბანკარტბილი ბარათი, ნახაზების ჩამონათვალი
№	თარიღი	ბ-1	ფურცლები: 12

რკ.პ. საპირკველის გეგმა და ლიონის
სვეტების მარკირება



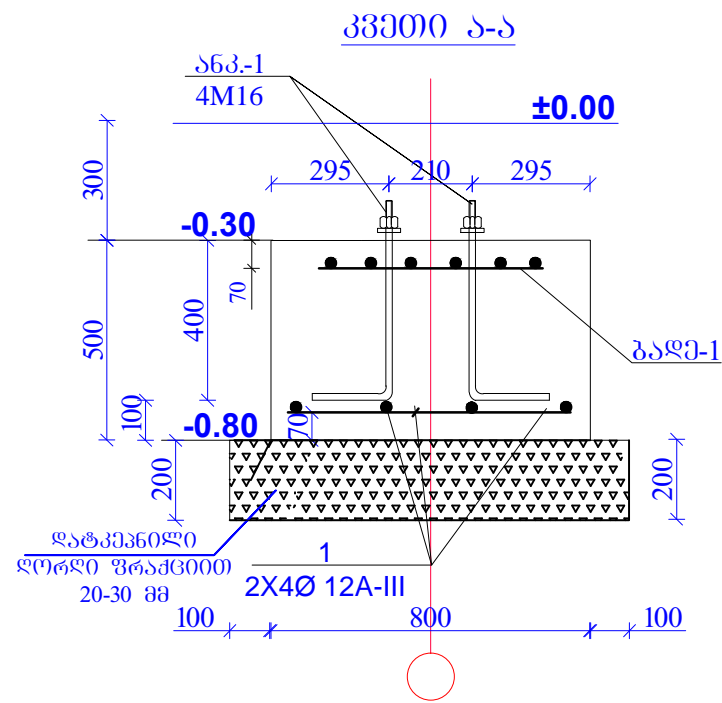
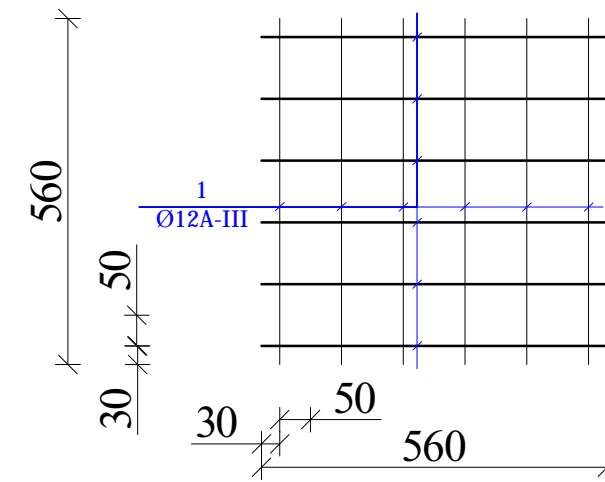
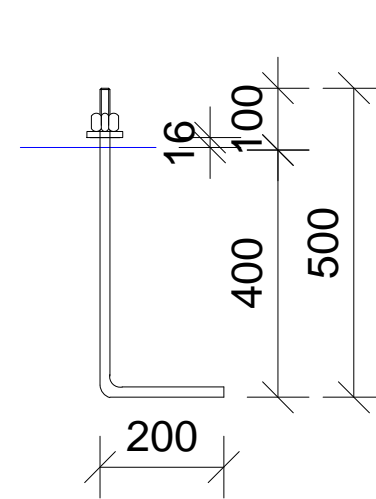
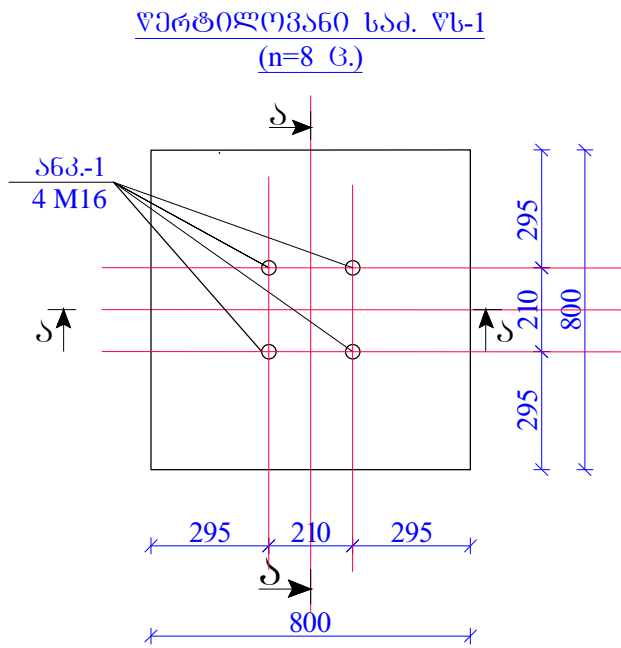
შენიშვნა

1. მოცემული ნახაზი განიხილეთ კ-3 და
მომიჯნავე კონსტრუქციების ნახაზებთან ერთად.

	შპს "ლდ იუნაიონ"		ქ. ასპინძას არასახიფათო ნარჩენების ნაგავსაყრდელის პოლიგონის კეთილმოწყობისდა ექსპლუატაციის სამუშაოები
საპრ. ჯგუფ. ხელმოწერა:	<i>ა.გ. ქვიციანიძე</i>	ანატროვჭილი	ნაწილი A
შეასრულა:		ლ. კვიციანიძე	პოლიგონის კეთილმოწყობის სამუშაოები
შეამოწმა:	<i>ა.გ. ქვიციანიძე</i>	ანატროვჭილი	შარღული მანქანა-მძანნიზებისათვის (კონსტრუქციული ნაწილი)
			რკ.პ. საპირკველი და სვეტების მარკირება ±0.00 ნიშნულზე.
№	თარიღი	კ-2	ფურცლები: 12

საანკერო ჭანჭიპი M16
(n=8X4=32 ცალი)

ბაღე-1 (n=8 ც.)



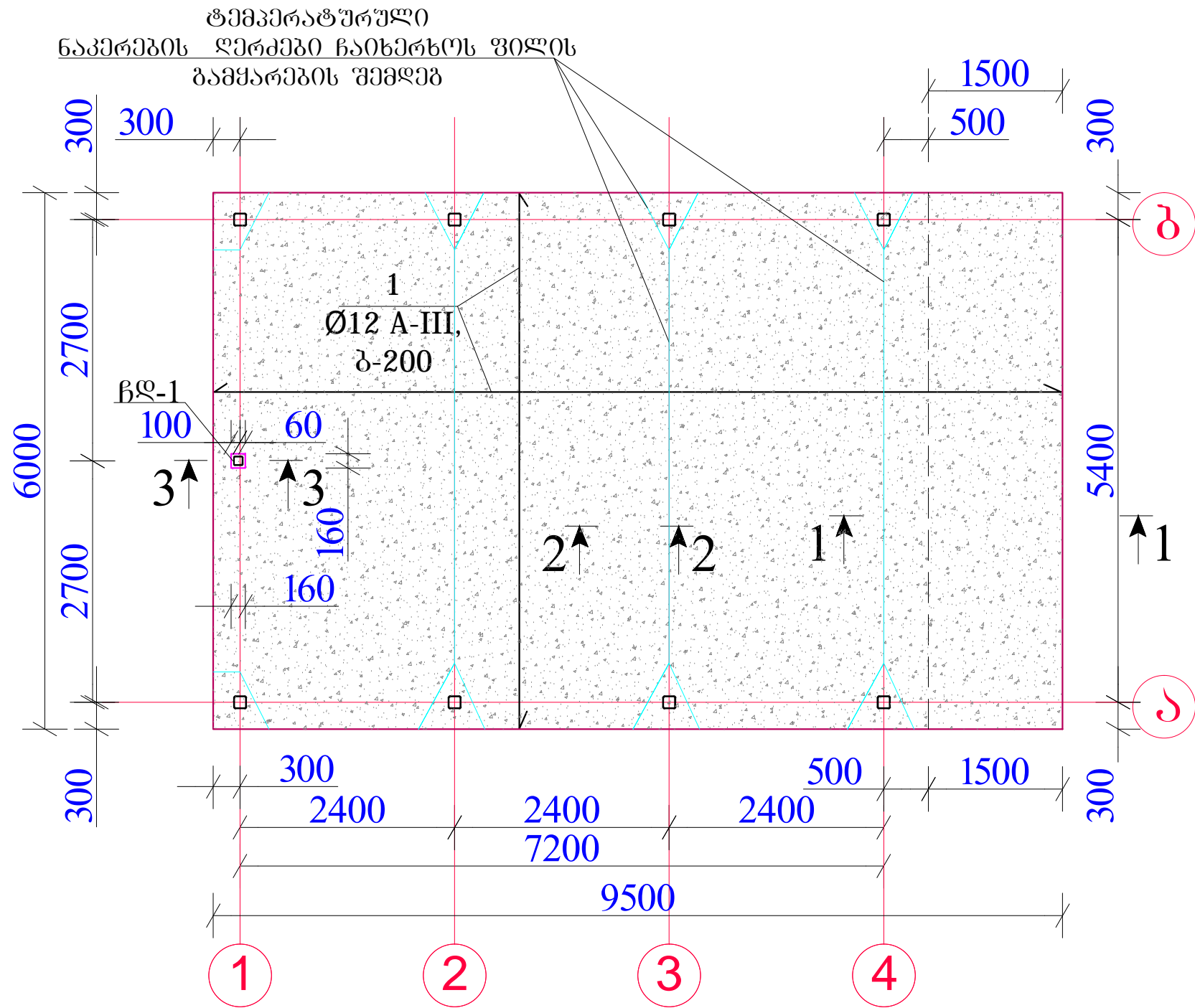
საძირკვლებში ჩასატანებელი ანკერების სპეციფიკაცია						
დასახ.	პროფილი ГОСТ 9150-59*	რ-ბა ცალი	L მმ	მასა კგ-ში		მასალა
				ერთი პოზ.	შველა პოზ.	
ანკ-1	M16 (Ø20)	32	700	1.75	56.0	BCT-3pc
ძანწი და საშველური	D16	32		0.25	8.0	
				Σ 64.0		

ელემენტი	პოზ. №	ესკიზი მმ.	დიამეტრი და კლასი	L მმ.	n ცალი	nxL მ.	არმატურის ამოკრეფა				
							დიამეტრი და კლასი	ΣnxL მ.	მასა კგ.		
									A-I	A-III	
1	2	3	4	5	6	7	8	9	10	11	
რ/ბ-ის წერტილოვანი საძირკველი, წს-1 (n=8 ც.)	1	700	12A-III	700	8	5,6	12A-III	5,6		4,98	
							ჯამი		5,0		
							ბეტონის კლასი სიმტკიცის მიხედვით B20 V=0,32 მ3.				

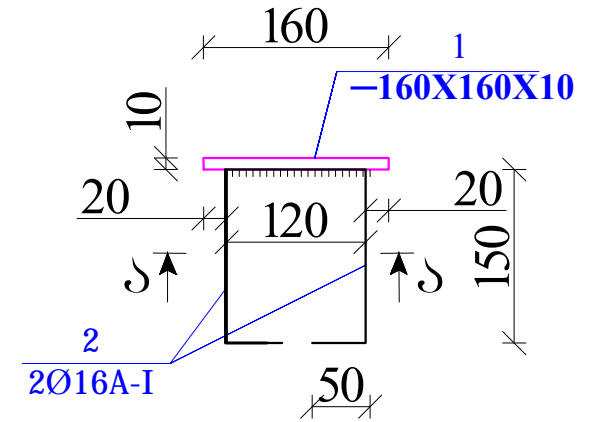
ელემენტი	პოზ. №	ესკიზი მმ.	დიამეტრი და კლასი	L მმ.	n ცალი	nxL მ.	არმატურის ამოკრეფა				
							დიამეტრი და კლასი	ΣnxL მ.	მასა კგ.		
									A-I	A-III	
1	2	3	4	5	6	7	8	9	10	11	
ბაღე-1, (n=8 ც.)	1	560	12A-III	560	12	6,72	12A-III	6,72		5,97	
							ჯამი	6,0			
							სულ	47,74			

შპს "ლდ იმპიონ"		ქ. ასინძას არასახიფათო ნარჩენების ნაგებობის პოლიგონის კეთილმოწყობის და ექსპლუატაციის სამუშაოები
საპრ. უკუშ. ხელმოწერა	ა.გ. მჭე	ანატოლ შვიციანი
შეამოწმა:		ლ. კვიციანი
შეამოწმა:	ა.გ. მჭე	ანატოლ შვიციანი
		ფარული მანანა-მეჩანოშვილისაძის (კონსტრუქციული ნაწილი)
		წერტილოვანი საძირკველი წს-1, კვეთი ა-ა და საშველი
№	თარიღი	კ-3
		ფურცლები: 12

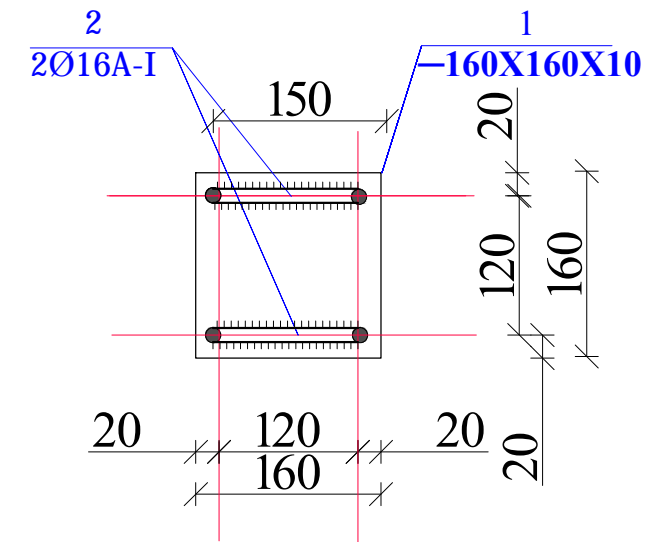
რკ.პ. იატაკის ფილის არმირება ±0.00 ნიშნულზე.



ჩღ-1 (n=1 ბ.)



კვითი ა-ა



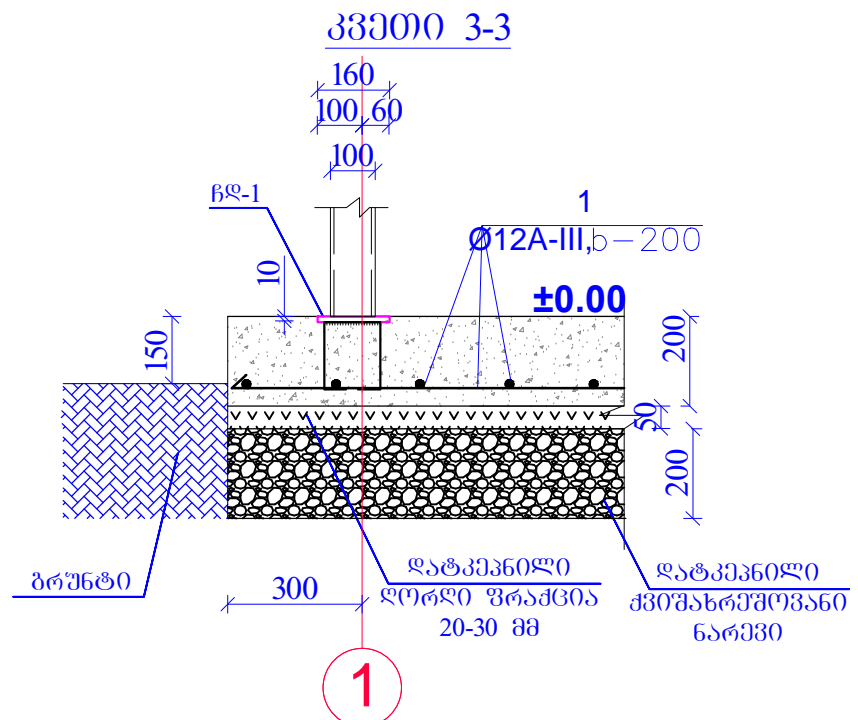
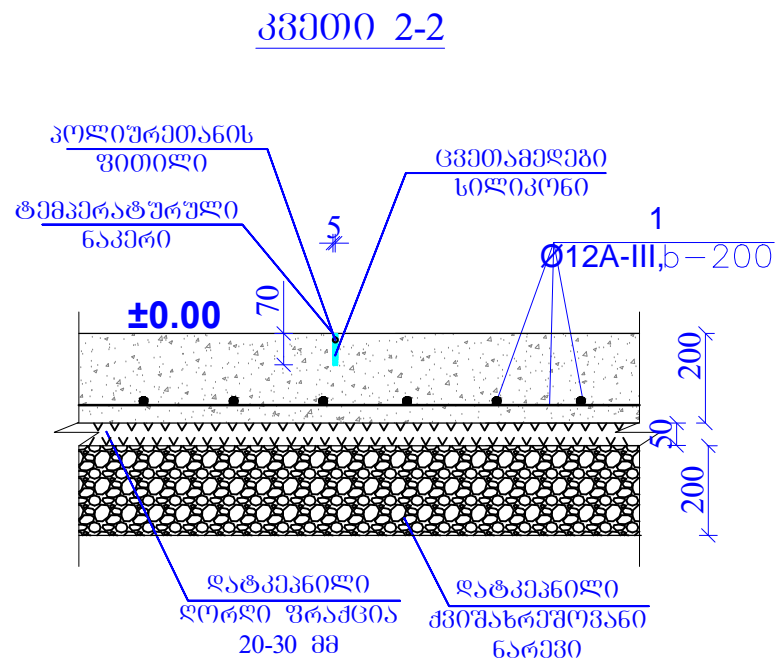
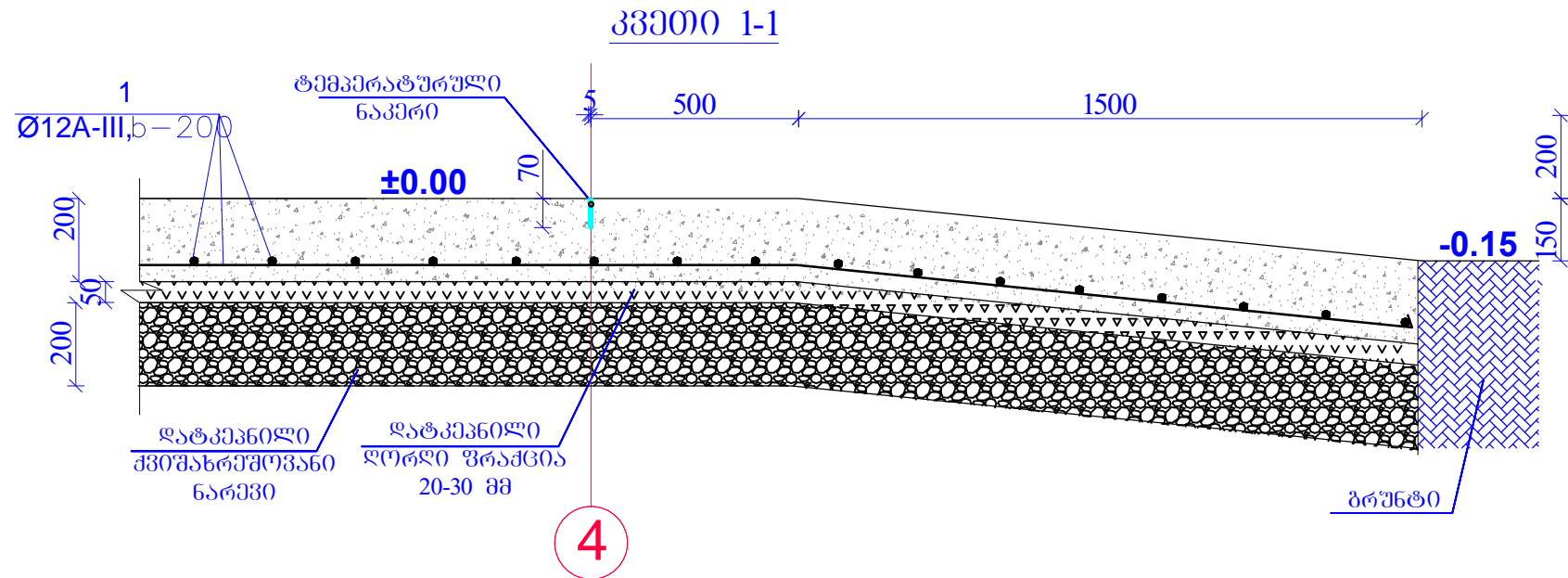
შენიშვნა

1. მოცემული ნახაზი განიხილეთ კ-5 ნახაზთან ერთად.
2. რკ.პ. მონოლითურიფილა დანაწევრდეს ტემპერატორულ ნაკერებად, რისთვისაც მასში ჩაიხერხოს 5 მმ სივანის ღარები, ღარების სიგრძე უნდა იყოს არანაკლებ ფილის სისქის 1/3-ისა. ღარები შეივსოს საპერმეტიზაციო მასალით
3. რკ.პ. ფილის ზედაპირი დაიხაზოს განივი მიმართულებით მოცურების საწინააღმდეგოდ სპეციალური ტომრისებური ნაკრით

მასალის სპეციფიკაცია ერთ ელემენტზე

ელემენტ 0	პო.ნ.№	დასახელება, მსკიზი მმ.	პროფილი მმ	L მმ.	n ცალი	მასა კვ.		
						ერთი პო.პ.	ყველა პო.პ.	ელემენტ ტი
1	2	3	4	5	6	7	8	9
ჩღ-1 n=1 ბ.	1	ფურცელი	-160X10	160	1	2.01	2.01	5.2
	2	არმატურა	□16 A-I	520	2	1.5496	3.10	
სულ							5.11	
შეღებვაზე 2%							0.10	

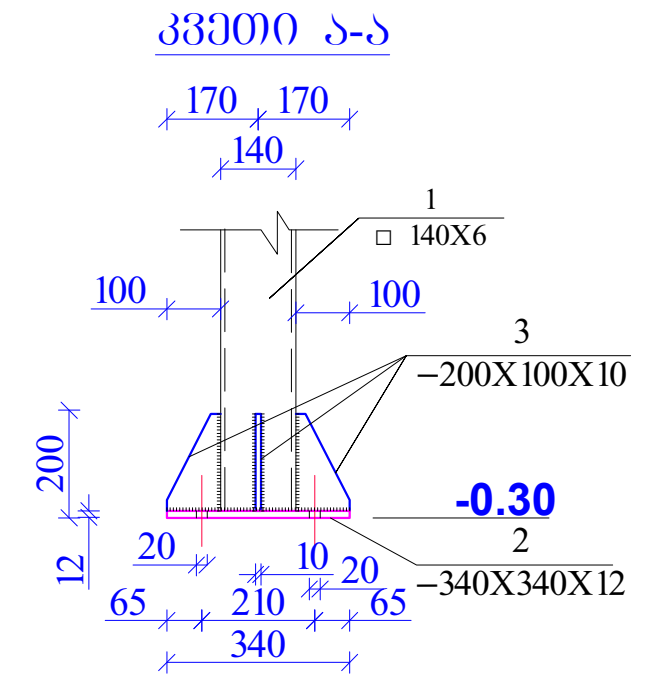
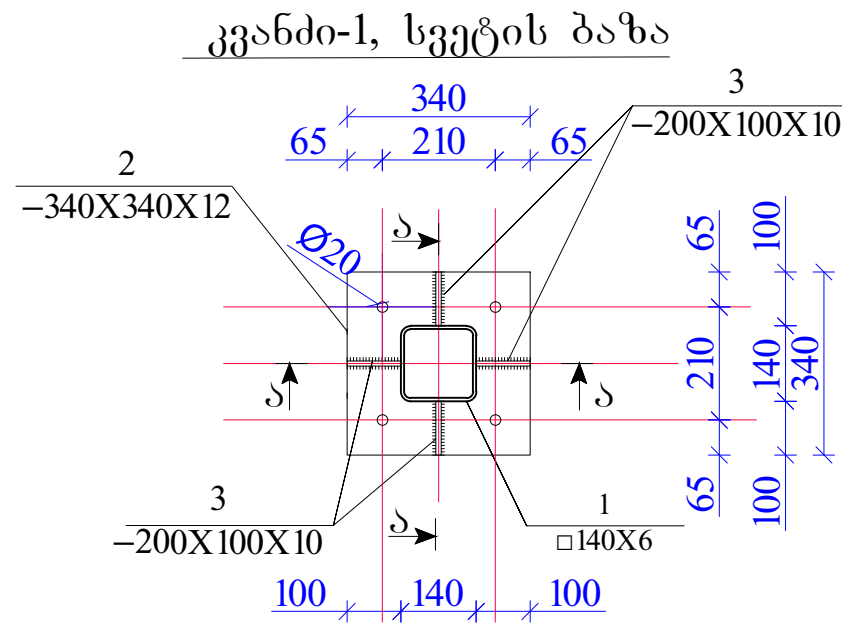
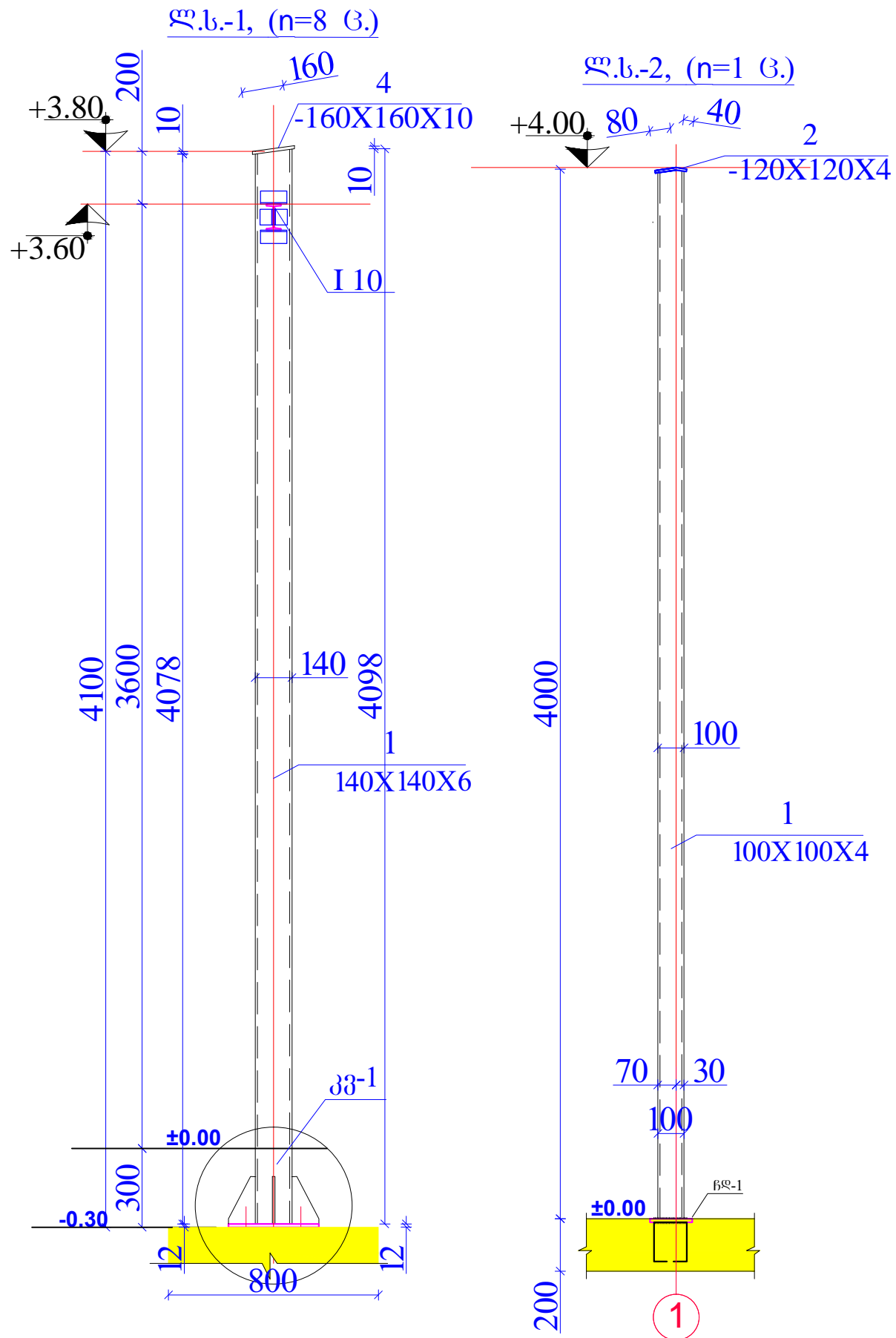
შპს "ლ. იუნოე"		ქ. ასპინძას არასახყოლო ნარჩენების ნაგავსაყურელის პოლიგონის კეთილმოწყობისდა ექსპლუატაციის სამუშაოები	
საპრ. პ.პ.პ. ხელმოწერა	ა.გ. მკვირ	ანატროუშვილი	ნაწილი A პოლიგონის კეთილმოწყობის სამუშაოები
შესაღწევა		ლ. კვიციანი	
შეამოწმა	ა.გ. მკვირ	ანატროუშვილი	ფარული მანანა-მედიის-მედიის-მედიის-მედიის- (კონსტრუქციული ნაწილი)
			რკ.პ. ფილის არმირება ±0.00 ნიშნულზე, ჩღ-1 ლა მასალის სპეციფიკაცია.
№	თარიღი	კ-4	ფურცლები: 12



მასალის სპეციფიკაცია											
ელემენტი	პოზ. №	ესკიზი მმ.	დიამეტრი და კლასი	L მმ.	n ცალი	n x L მ.	არმატურის ამოკრეფა				
							დიამეტრი და კლასი	Σn x L მ.	მასა კგ.		
									A-I	A-III	
1	2	3	4	5	6	7	8	9	10	11	
რ/ბ-ის ბეტონის ფილა 0.00 ნიშ.	15	დაიჭრას ალბილზე	12A-III			640	14A-III	640,0		568,96	
							ჯამი		569,0		
							ბეტონის კლასი სიმტკიცის მიხედვით B20 V=11.4 მ3.				

შენიშვნა
 1. მოცემული ნახაზი განიხილეთ კ-4 და მომიჯნავე კონსტრუქციების ნახაზებთან ერთად.

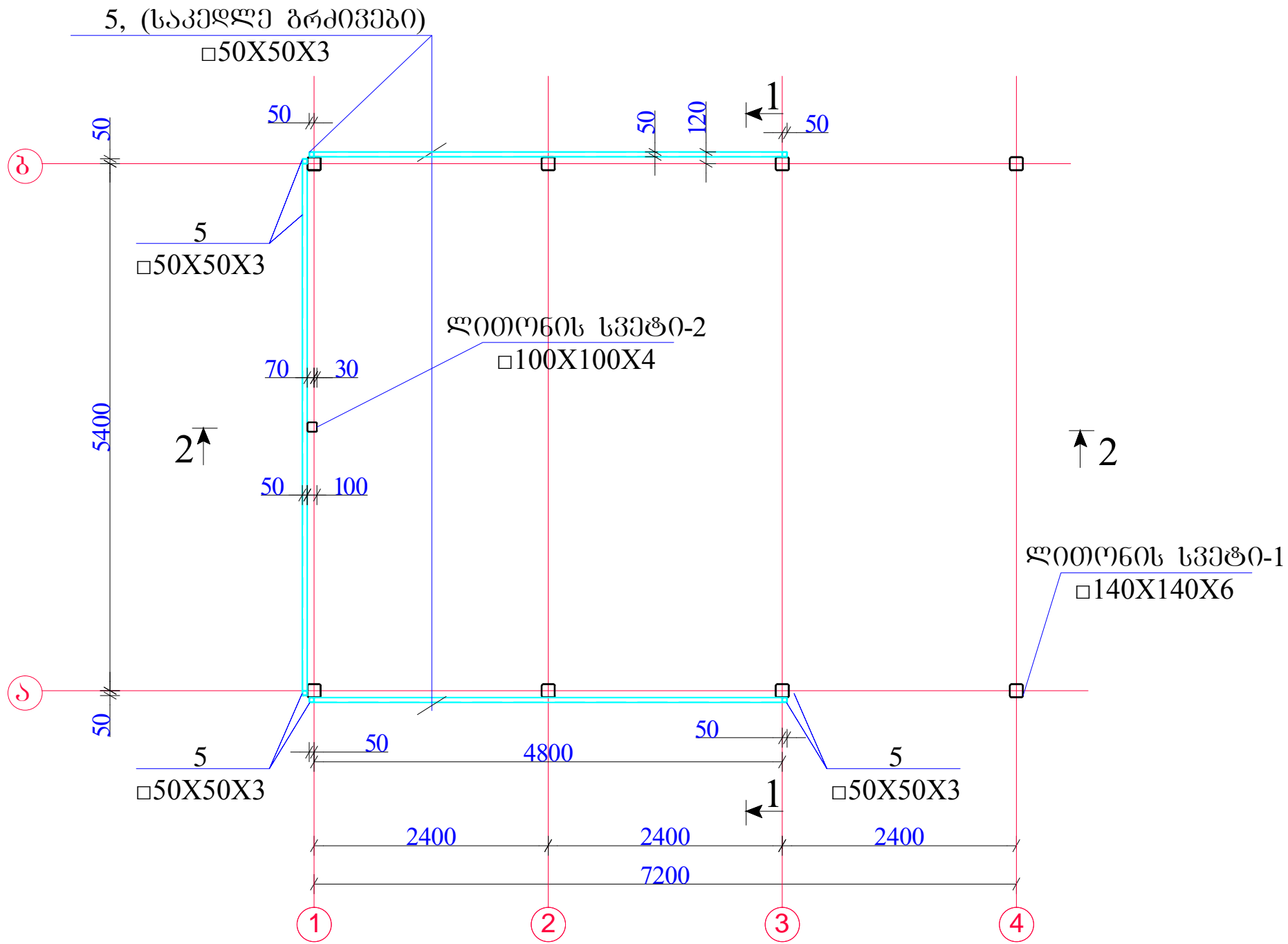
	შპს "ლდ იუნაიონ"	ქ. ასპინძას არასახიფათო ნარჩენების ნაგავსაყრდელის პოლიგონის კეთილმოწყობის და ექსპლუატაციის სამუშაოები	
საპრ. ვ. ვ. ვ. ხელმოწერა:	ა. ნატროშვილი	ანატროშვილი	
შეასრულა:	ა. ნატროშვილი	ლ. კვიციანი	
შეამოწმა:	ა. ნატროშვილი	ანატროშვილი	
		ფარული მანქანა-მძანინოებისა (კონსტრუქციული ნაწილი)	
		კვეთები 1-1, 2-2, 3-3 ლა მასალის სპეციფიკაცია.	
№	თარიღი	კ-5	ფურცელბი: 12



მასალის სპეციფიკაცია ერთ ელემენტზე									
ელემენტი	პოზ.№	დასახელება, მსკიბი მმ.	პროფილი მმ	L მმ.	n ცალი	მასა კგ.			
						ერთი კოფ.	ყველა კოფ.	ელემენტი	
1	2	3	4	5	6	7	8	9	
ლითონის სვეტი ლს-1 n=8 ც	1	კვადრატული მილი	□140X140X6	4098	1	101,47	101,5	123,1	
	2	ფურცელი	-12X340	340	1	10,89	10,9		
	3	ფურცელი	-10X200	100	4	1,57	6,3		
	4	ფურცელი	-10X160	160	1	2,01	2,0		
							სულ	120,65	
							შედუღებაზე 2%	2,41	
							Σ	984,47	
ლითონის სვეტი ლს-2 n=1 ც	1	კვადრატული მილი	□100X100X4	4000	1	48	48,0	49,4	
	3	ფურცელი	-4X120	120	1	0,45	0,5		
									სულ
							შედუღებაზე 2%	0,97	
							Σ	49,42	

შპს "ლდ იუმეონ"		ქ. ასპინძის არასახიფათო ნარჩენების ნაგავსაფრელოს პოლიგონის კეთილმოწყობისდა ექსპლუატაციის სამუშაოები	
საპრ. პაპუა, ხელმოკანკნელი	ა.გ. ქუჩა	ანატროშვილი	ნაწილი A
შპს-ბუღალტ.		ლ. კვიციანი	პოლიგონის კეთილმოწყობის სამუშაოები
შპს-ბუღალტ.	ა.გ. ქუჩა	ანატროშვილი	ფარული მანქანა-მძანოზმებისათვის (კონსტრუქციული ნაწილი)
			ლითონის სვეტები ლს-1, ლს-2, კვანძი-1, კვანძი-2 და სპეციფიკაცია.
№	თარიღი	კ-6	ფურცლები: 12

საკედლე ბრძოვების განლაგების გეგმა

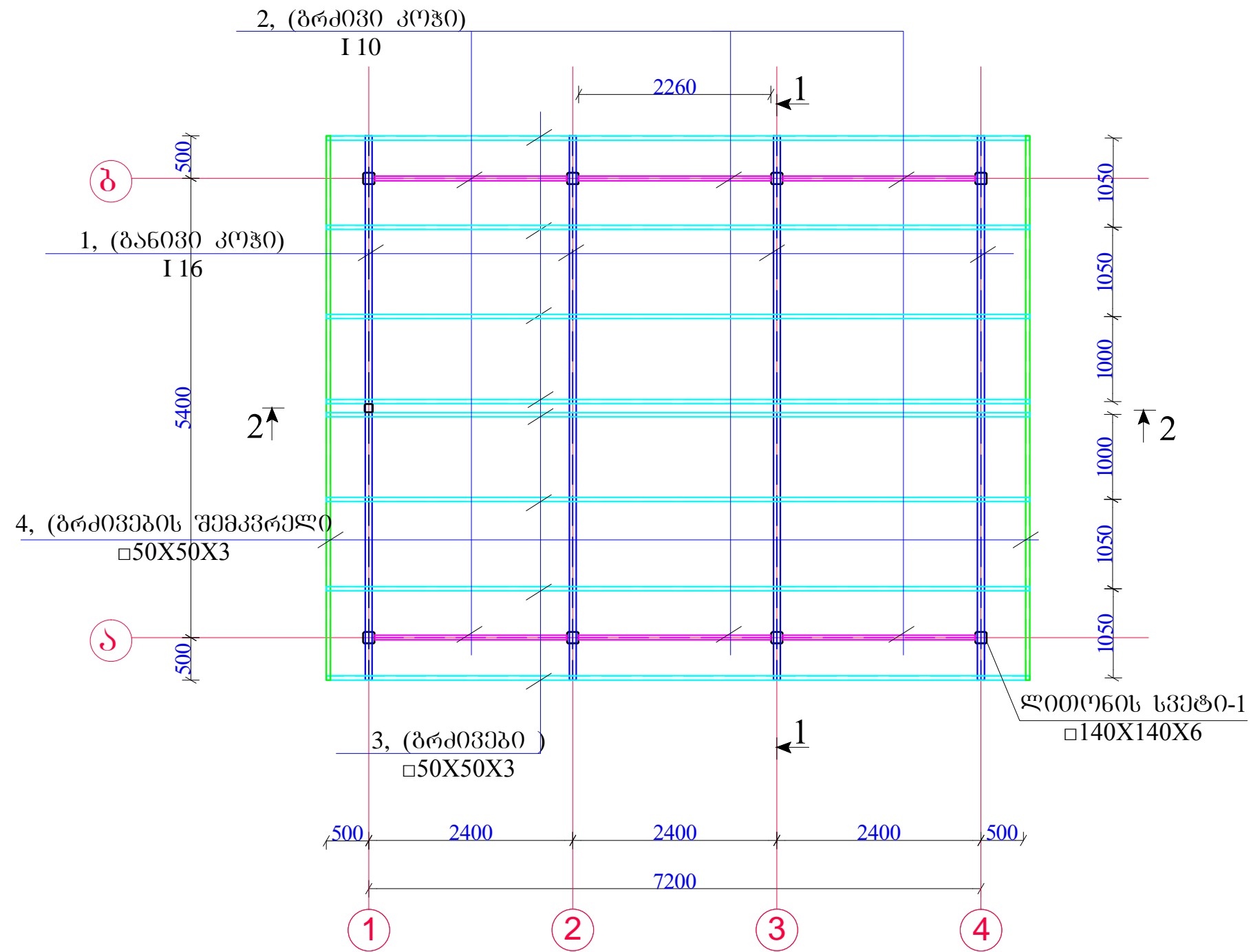


მასალის სპეციფიკაცია								
ელემენტი	პოზ. №	დასახელება, მსპიზი მმ.	პროფილი მმ	L მმ.	n ცალი	მასა კგ.		
						ერთი კოფ.	ყველა კოფ.	ელემენტი
0	2	3	4	5	6	7	8	9
საკედლე ბრძოვები	5	კვადრატული მილი	□50X50X3	59700	1	257,307	257,307	262,5
სულ							257,307	
შედუღებაზე 2%							5,1	

შენიშვნა
 1. მოცემული ნახაზი განიხილეთ კ-9 და კ-10 ნახაზებთან ერთად.

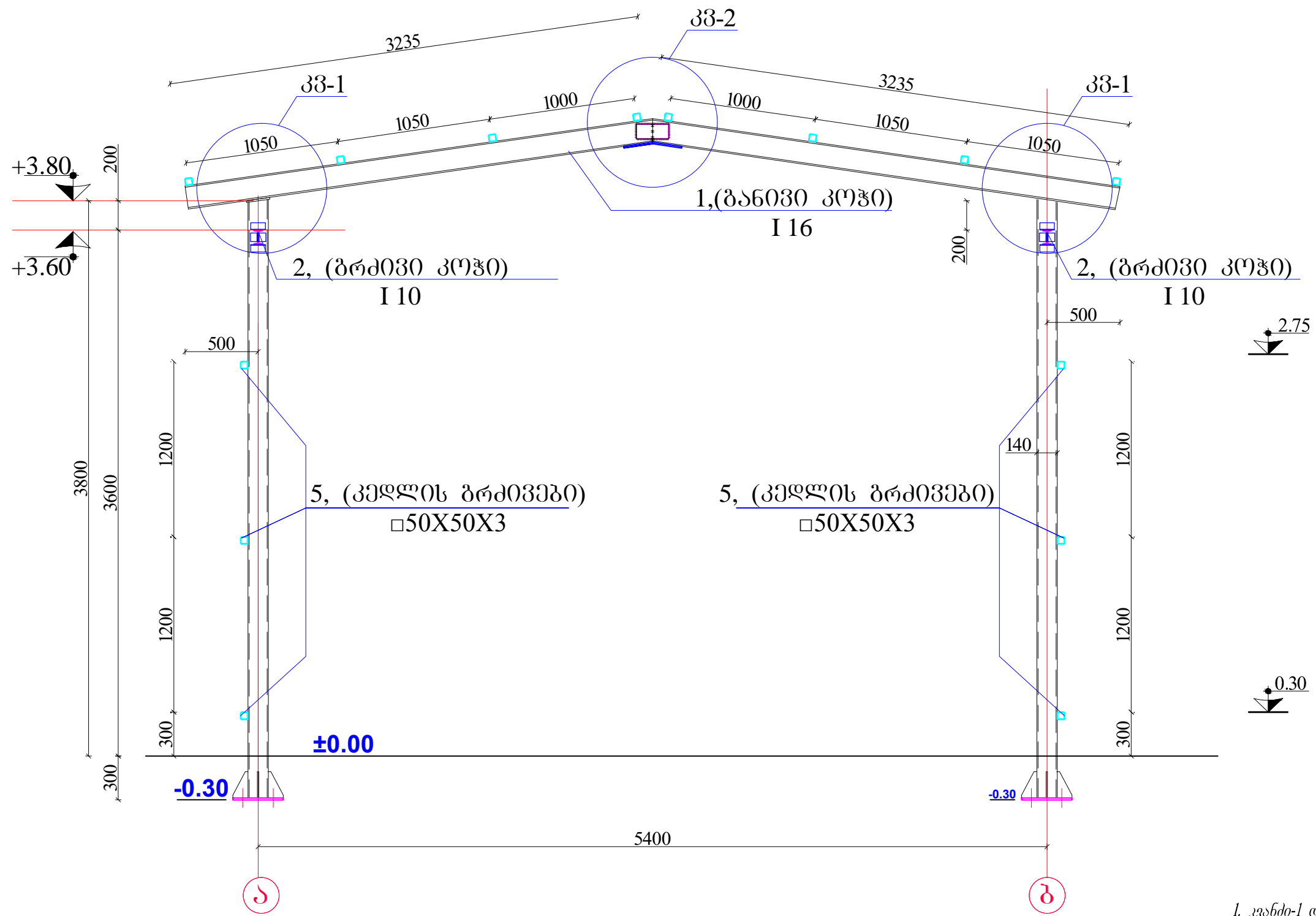
შპს "ლ. იუნონი"		ქ. ასპინძას არასახიფათო ნარჩენების ნაგავსაყრდელის პოლიგონის კეთილმოწყობის და ექსპლუატაციის სამუშაოები	
საპრ. ჯგუფ. ხელმძღვანელი	<i>ა. ნ. ჩუკო</i>	ანატროვსკილი	ნაწილი A
შეასრულა:		ლ. კვიციანიშვილი	პოლიგონის კეთილმოწყობის სამუშაოები
შეამოწმა:	<i>ა. ნ. ჩუკო</i>	ანატროვსკილი	შარღული მანქანა-მამანოზებისათვის (კონსტრუქციული ნაწილი)
საკედლე ბრძოვების განლაგების გეგმა			
№	თარიღი	კ-7	ფურცლები: 12

ლითონის კოჭების და ბრძივების განლაგების გეგმა



	შპს "ლდ იუნაინ"		ქ. ასპინძას არასახიფათო ნარჩენების ნაგავსაყრდელის პოლიგონის კეთილმოწყობისდა ექსპლუატაციის სამუშაოები	
სპარ. ჯგუფ. სულმკვანელი	<i>ა. გ. ქვიციანი</i>	ანატროვჭილი	ნაწილი A პოლიგონის კეთილმოწყობის სამუშაოები	
შეასრულა:		ლ. კვიციანი		
შეამოწმა:	<i>ა. გ. ქვიციანი</i>	ანატროვჭილი	შარღული მანქანა-მძანოზმებისათვის (კონსტრუქციული ნაწილი)	
			სახურავის ლითონის კოჭების განლაგების გეგმა	
№	თარიღი	კ-8	შურცვლები:	12

ჭრილი „1-1“-ის მიხედვით

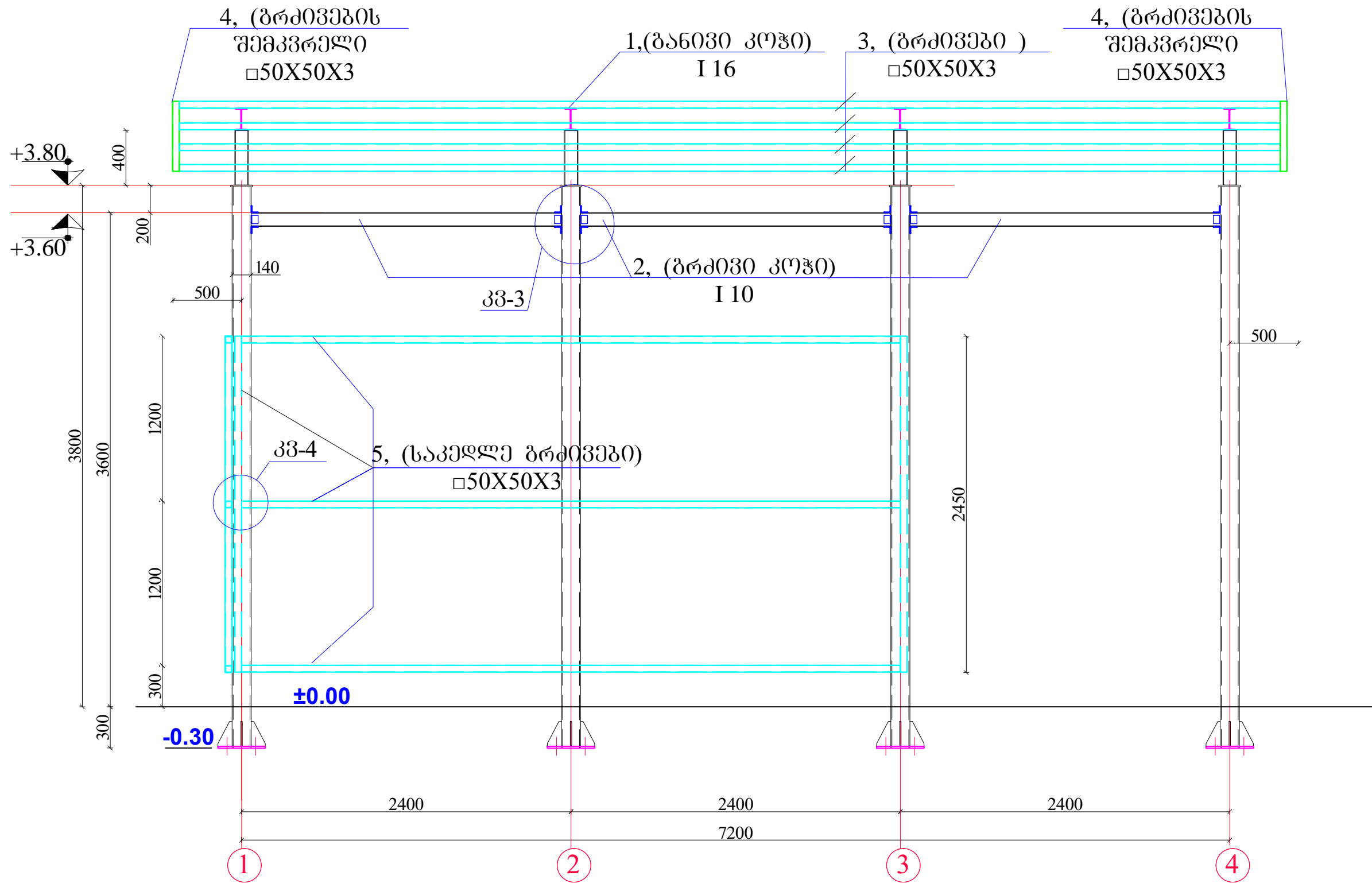


შენიშვნა

1. კვანძი-1 და კვანძი-2 ნახაზი იხილეთ კ-11 ნახაზზე.

	შპს "ლდ იუნაინ"		ქ. ასპინძას არასახიფათო ნარჩენების ნაგავსაყრდელის პოლიგონის კეთილმოწყობისა და ექსპლუატაციის სამუშაოები	
საპრ. ჯგუფ. ხელმოწერა:	<i>ა.გ. ქვიციანი</i>	ანატოლუკიძე	ნაწილი A პოლიგონის კეთილმოწყობის სამუშაოები	
შესრულა:		ლ. კვიციანი		
შეამოწმა:	<i>ა.გ. ქვიციანი</i>	ანატოლუკიძე	შარლული მანანა-მამანუშვილისა და (კონსტრუქციული ნაწილი)	
			ჭრილი 1-1.	
№	თარიღი	კ-9	ფურცლები: 12	

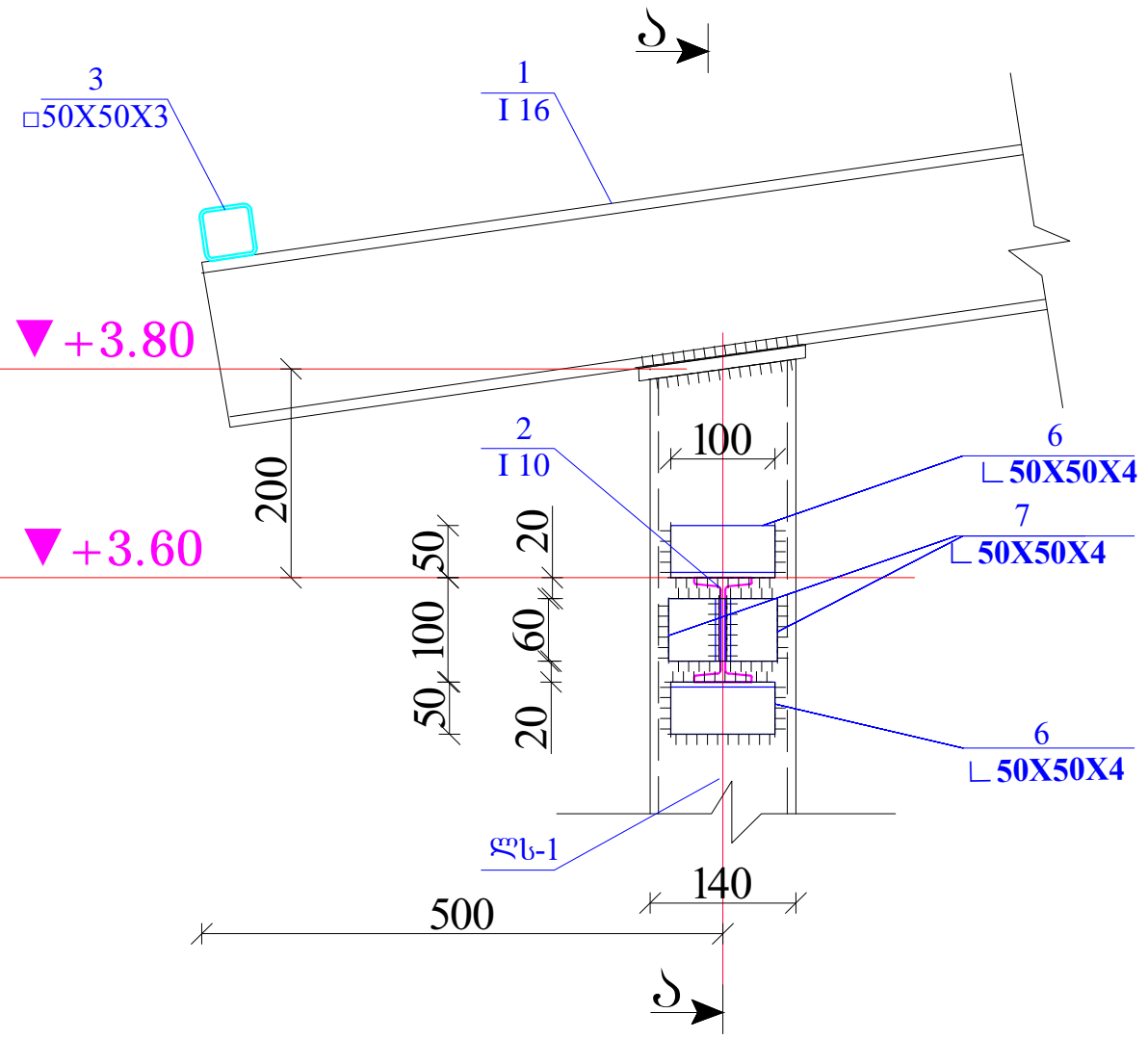
ჭრილი „2-2“-ის მიხედვით



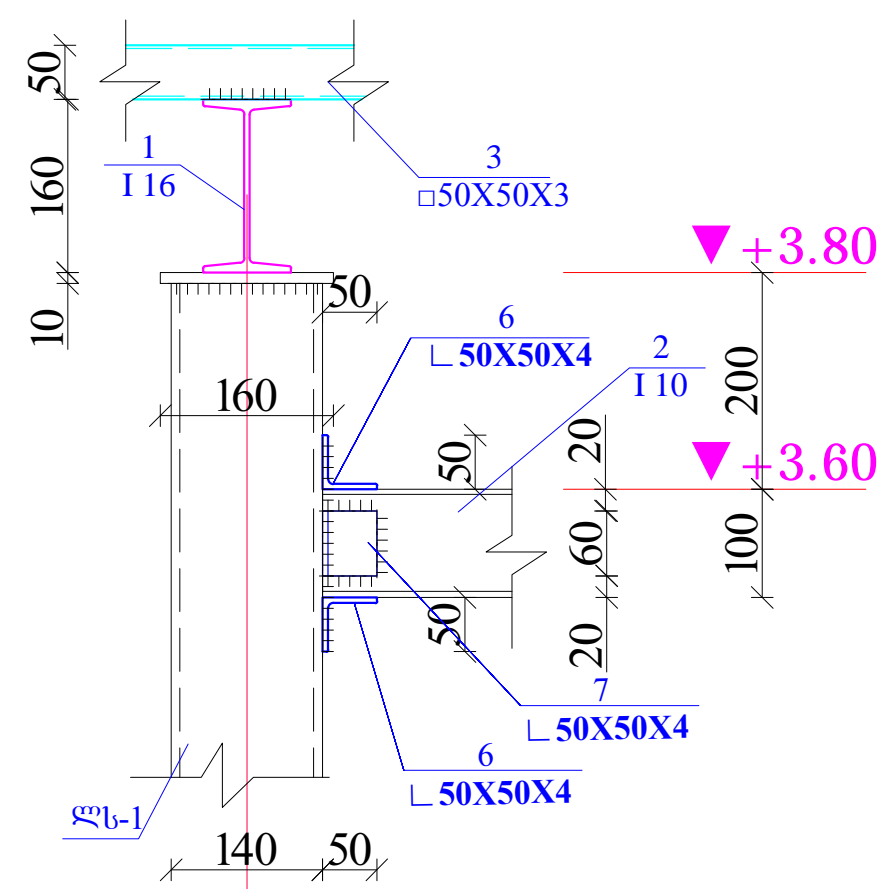
შენიშვნა
1. კვანძი-3 და კვანძი-4 ნახაზი იხილეთ კ-12 ნახაზზე.

შპს "ლ. იუნკონ"		ქ. ასპინძას არასახიფათო ნარჩენების ნაგავსაყრდელის პოლიგონის კეთილმოწყობისა და ექსპლუატაციის სამუშაოები	
საპრ. ჯგუფ. ხელმძღვანელი	<i>ა.გ. ქვიციანი</i>	ანატროვსკილი	ნაწილი A
შეასრულა:		ლ. კვიციანი	კოლიტონის კმითმომცემის სამუშაოები
შეამოწმა:	<i>ა.გ. ქვიციანი</i>	ანატროვსკილი	შარღული მანქანა-მძანინებისათვის (კონსტრუქციული ნაწილი)
			ჭრილი 2-2.
№	თარიღი	კ-10	ფურცლები: 12

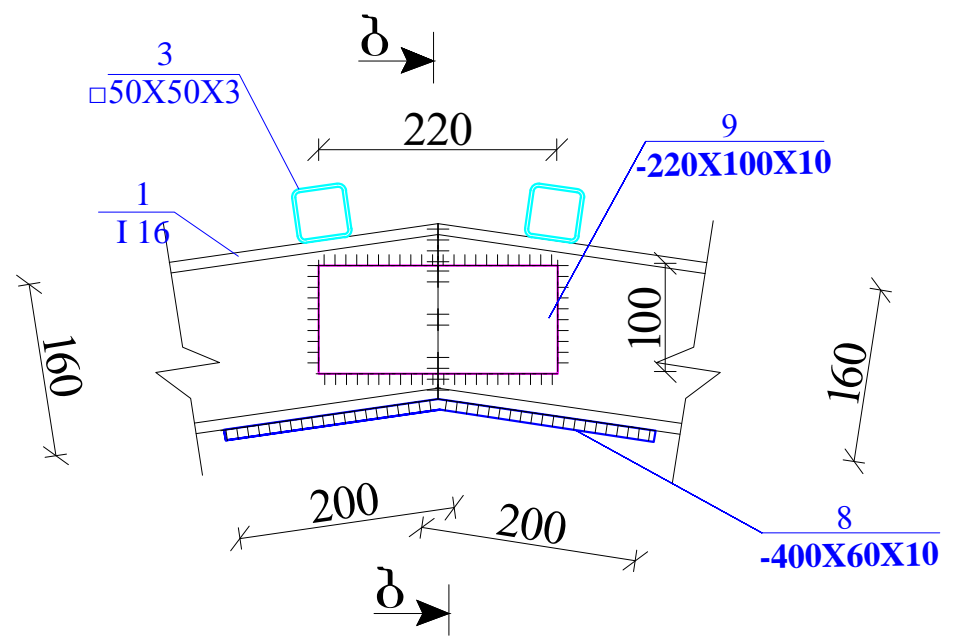
კვანძო-1



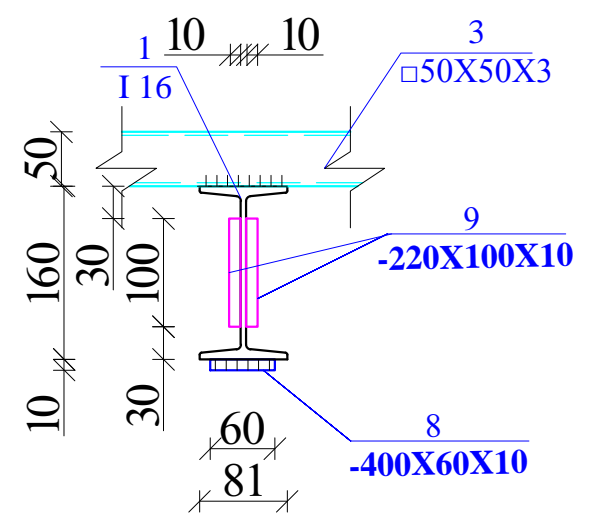
კვანძო „ა-ა“



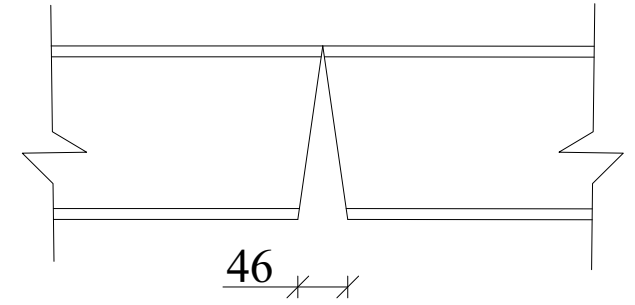
კვანძო-2



კვანძო „ბ-ბ“

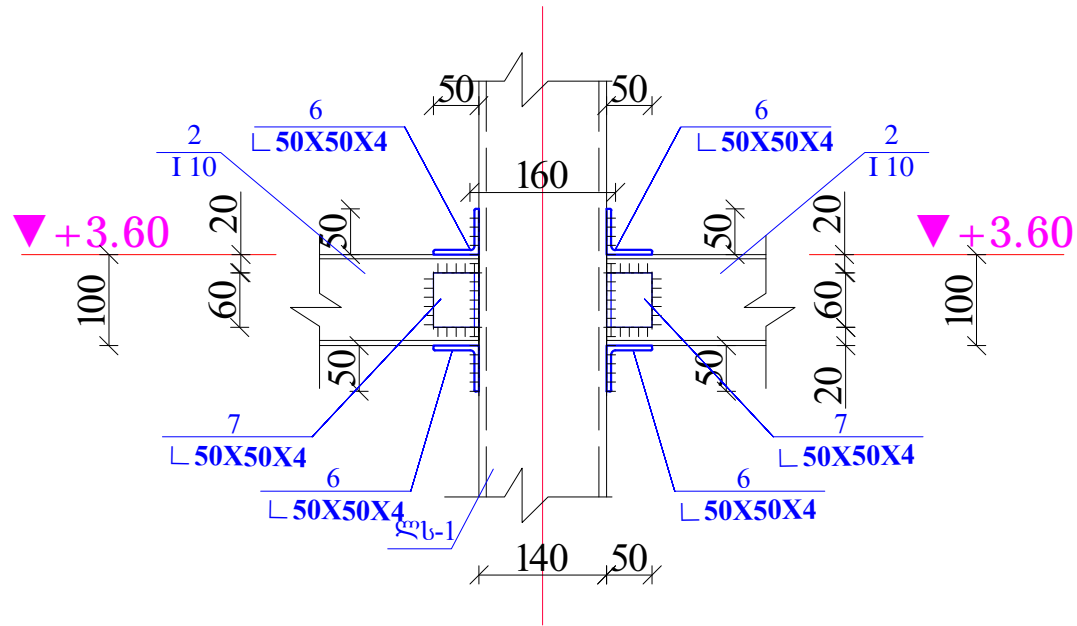


პრობიცია-1
I 16

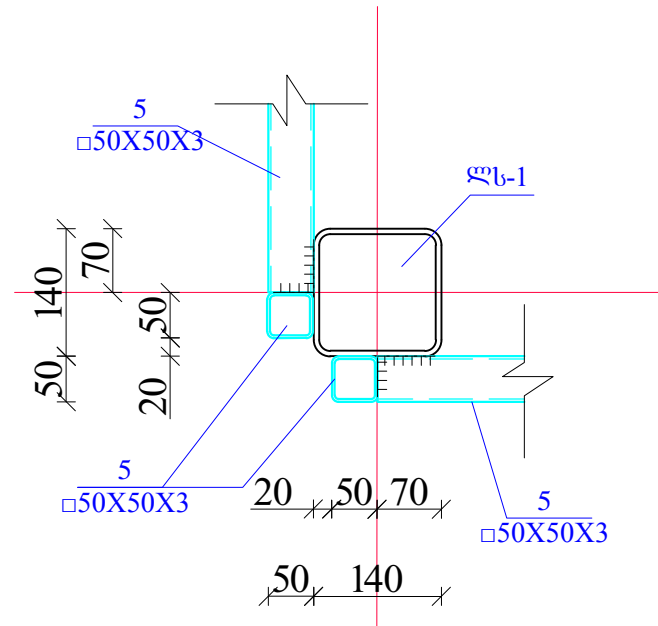


შპს "ულ იუნეონ"		ქ. ასპინძას არასახიფათო ნარჩენების ნაგავსაყრდელის პოლიგონის კეთილმოწყობისდა ექსპლუატაციის სამუშაოები	
სპარ. ჯგუფ. ხელმძღვანელი	ა. გ. მელიქიძე	ანატროვსკი	ნაწილი A
შესრულა:		ლ. კვიციანი	პოლიგონის კეთილმოწყობის სამუშაოები
შეამოწმა:	ა. გ. მელიქიძე	ანატროვსკი	ფარულში მანქანა-მანქანობებისათვის (კონსტრუქციული ნაწილი)
კვანძები-1, 1, კვეთები ა-ა, ბ-ბ			
№	თარიღი	ბ-11	ფურცლები: 12

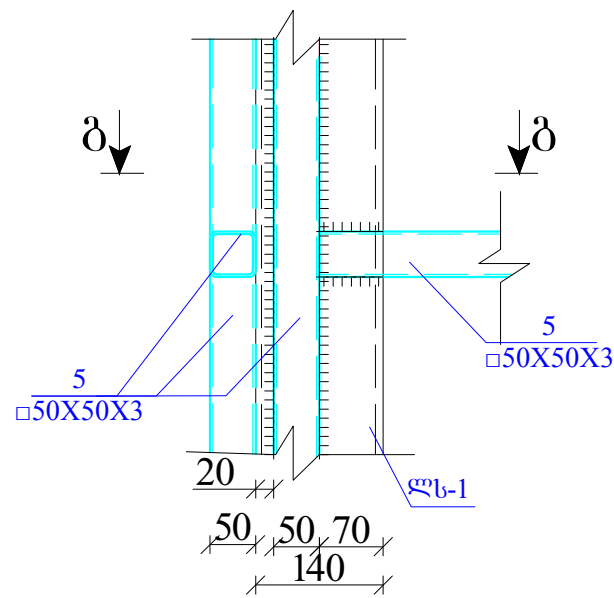
კვანძო-3



კვეთი „ბ-ბ“



კვანძო-4



მასალის სპეციფიკაცია										
ელემენტი	პოზ.№	დასახელება, მსკიზი მმ.	პროფილი მმ	L მმ.	n ცალი	მასა კგ.				
						ერთი პოზ.	ყველა პოზ.	ელემენტი		
1	2	3	4	5	6	7	8	9		
	1	ორტყეპრი	I 16	6470	4	108,049	432,196			
სახურავის ლითონის ელემენტები	2	ორტყეპრი	I 10	2260	6	21,3796	128,2776	948,9		
	3	კვადრატული მილი	□50X50X3	8100	8	34,911	279,288			
	4	კვადრატული მილი	□50X50X3	6470	2	27,8857	55,7714			
	6	კუთხოვანა	L 50X4	100	24	0,35	8,352			
	7	კუთხოვანა	L 50X4	60	24	0,21	5,0112			
	8	ფურცელი	-10X400	60	4	1,88	7,5			
	9	ფურცელი	-10X220	100	8	1,73	13,8			
	სულ						930,25			
	შედულებაზე 2%						18,60			

შპს "ლ. იუნკონ"		ქ. ასპინძას არასახიფათო ნარჩენების ნაგავსაყრდელის პოლიგონის კეთილმოწყობისა და ექსპლუატაციის სამუშაოები
საპრ. პრ. ხელმოწერა	ანატოლი	ნაწილი A
შეამოწმა:	ლ. კვიციანი	პოლიგონის კეთილმოწყობის სამუშაოები
შეამოწმა:	ანატოლი	ფარული მანქანა-მანქანისმშენებლის (კონსტრუქციული ნაწილი)
		კვანძო-3, 4, კვეთი გ-გ და მასალის სპეციფიკაცია.
№	თარიღი	კ-12 უშრცლად: 12