

შპს. "ლ.დ. იუნიონ"  
"L.D. UNION" LTD.

ქ. თიანეთის არასახიფათო ნარჩენების ნაგავსაყრელის პოლიგონის  
კეთილმოწყობის და ექსპლოატაციის სამუშაოები

## ნაწილი A

პოლიგონის კეთილმოწყობის სამუშაოები

ტერიტორიის განათებისა და  
შიდასამოედნო კალოვანი ქსელები

(ელექტრული ნაწილი)

შ.პ.ს. "ლ.დ. იუნიონ"-ს  
დირექტორი:



/ ლ. დიდიკე /

ბანმარტეპითი ბარათი

ობიექტის კვება ხორციელდება ქალაქის ქსელიდან, რისთვისაც ტერიტორიაზე აღრიცხვის კვანძამდე მოყვანილ უნდა იქნას მიწისზედა ან მიწისქვეშა კაბელი განიკვეთით არანაკლებ 2x6.0 მმ<sup>2</sup>. დაგეგმილია აღრიცხვის კვანძის მოწყობა, ტერიტორიაზე შესასვლელი ჭიშკრის გვერდით, ბოძზე, პერმეტულ ყუთში. ზემოთ აღნიშნული გარე ქსელის კაბელისა და აღრიცხვის კვანძის მონტაჟს განახორციელებს ადგილობრივი ელ. სადისტრიბუციო კომპანია.

შიდასამოედნო ძალოვანი ქსელი სრულდება 2x6.0 მმ<sup>2</sup>, სპილენძის ორმაგი იზოლაციის კაბელით, რომელიც მთავარ ფარს კვებას აწვდის აღრიცხვის კვანძიდან. ძალოვანი ქსელის კაბელი უნდა განთავსდეს ტრანშეაში, დამცავ მილში.

სადარაჯო ჯიხურის, ფანჩატურის, ფარდულის, სასწორის და საპირფარეშოს ელ. მომარაგება ხორციელდება 2x2.5 მმ<sup>2</sup> სპილენძის, ორმაგი იზოლაციის კაბელებით, მთავარი ფარიდან (MB), რომელიც განთავსებულია სადარაჯო ჯიხურში. სადარაჯო ჯიხურს გააჩნია თავისი სადისტრიბუციო ფარიც.

ტერიტორიის განათება ხორციელდება 3 მეტრის სიმაღლის ლუმინისცენტური ნათურებით აღჭურვილი სანათებით, სიმძლავრით 150 w. სანათებს უნდა გააჩნდეს პერმეტული საკომუტაციო კოლოფები. ტერიტორიის განათების კაბელი ასევე უნდა ჩაიდოს ტრანშეაში, დამცავ მილში.

მზა სადარაჯო ჯიხური აღჭურვილია შიდა ელ. გაყვანილობით, როზეტებით და ჩამრთველებით. MB ფარში მიერთებული ახალი გაყვანილობა უნდა ჩაიდოს პლასტმასის საკაბელო არხში.

მანქანა-მექანიზმების ფარდულის, ფანჩატურისა და საპირფარეოსთვის პროექტი ითვალისწინებს განათებისა და ჩამრთველების მოწყობას. ამ ნაგებობებში დაგეგმილია ლუმინისცენტური სანათებისა და ჩამრთველების დამონტაჟება.

მანქანა-მექანიზმების ფარდულში, გაყვანილობა უნდა განთავსდეს ფოლადის დამცავ მილში, ხოლო ჩამრთველი მიმაგრდეს ფოლადის მზიდ სვეტზე გარედან. დამცავი მილი მაგრდება სვეტსა და სახურავის კონსტრუქციებზე ელ. შედუღებით.

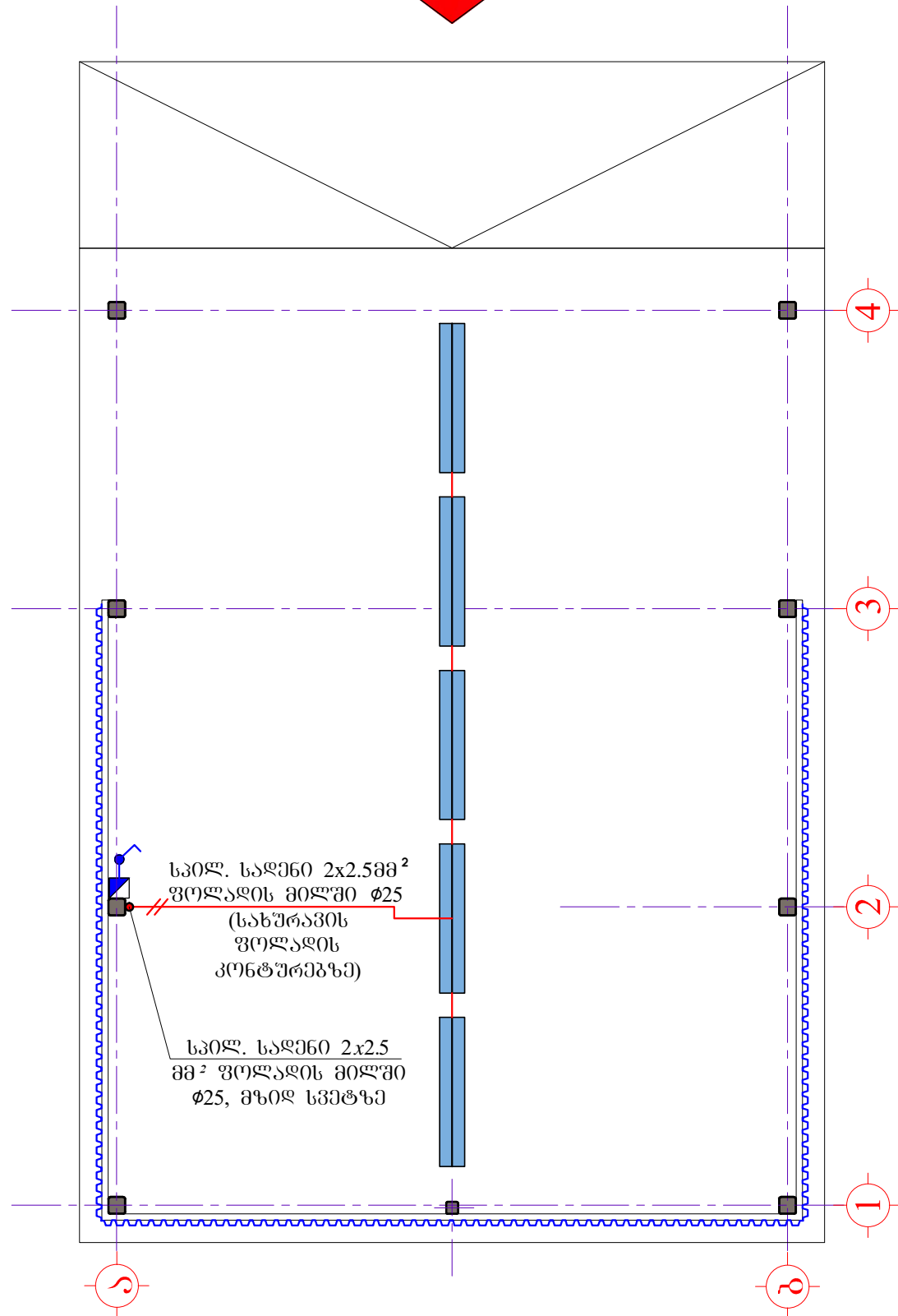
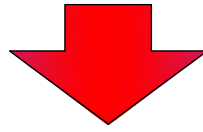
ფანჩატურის ელ. გაყვანილობა განთავსებულია ფოლადის კვადრატული მილის მზიდი სვეტის შიგნით და ხის შეკიდული ჭერის ზემოთ. ორივე შემთხვევაში სადენი უნდა ჩაიდოს დამცავ პლასტმასის მილში. ჩამრთველის კოლოფი დამაგრდეს ფოლადის სვეტზე, გარედან.

საპირფარეშოს ელ. გაყვანილობა განთავსებულია ფოლადის კვადრატული მილის მზიდი სვეტისა და ნივნივის შიგნით. სადენი უნდა ჩაიდოს პლასტმასის დამცავ მილში. ჩამრთველის კოლოფი დამაგრდეს ფოლადის სვეტზე, გარედან.

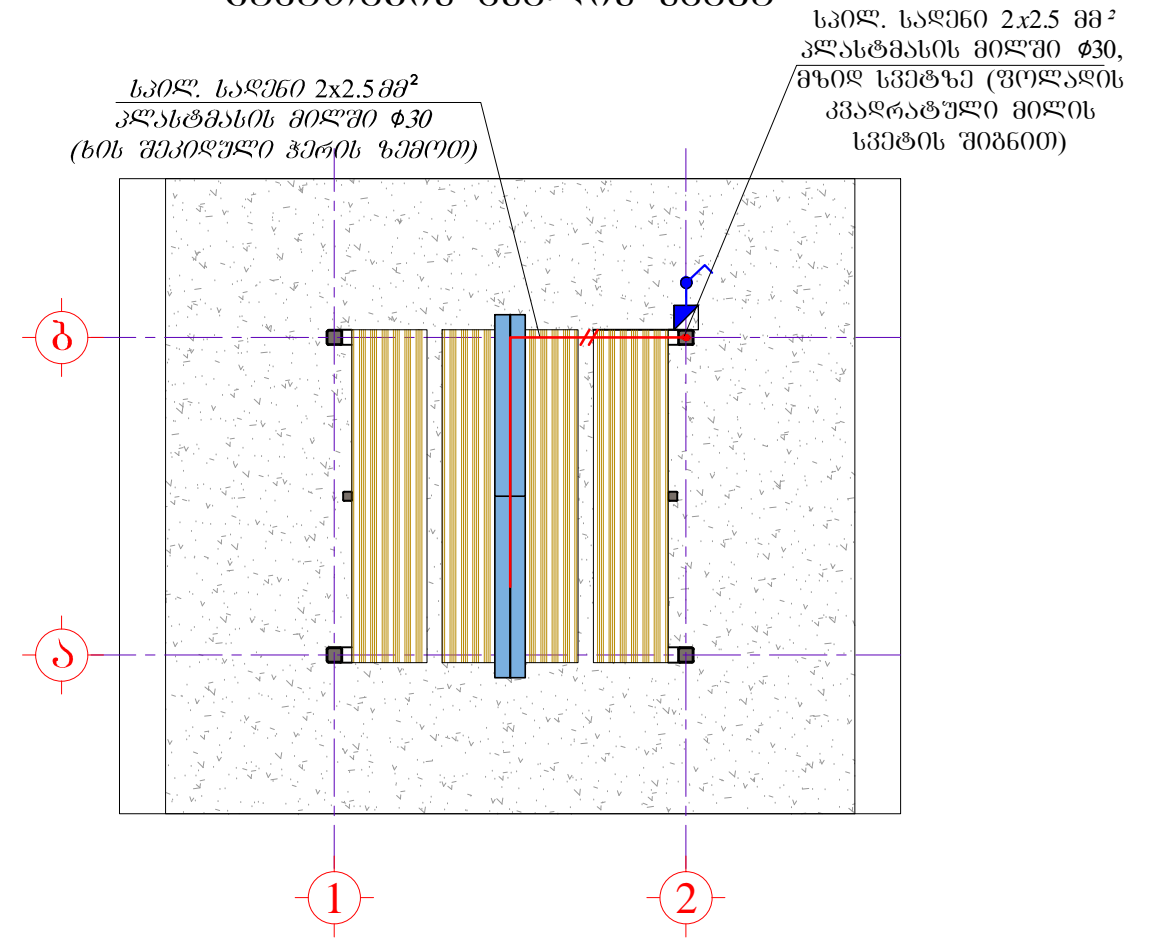
ნახაზების ჩამონათვალი	პპ.
ბანმარტეპითი ბარათი, ნახაზების ჩამონათვალი	E-0
ფარდულის, ფანჩატურის და WC-ს, განათების ქსელის სქემები	E-1
ტერიტორიის განათებისა და ძალოვანი ქსელის გეგმა	E-2
ტრანშეის ჭრილი 1-1, 2-2; სპეციფიკაცია	E-3
ფარი MB	E-4
ბაღის სანათი, აღრიცხვის კვანძის სამონტაჟო ბოძი	E-5
აღრიცხვის კვანძი, სპეციფიკაცია	S-6

შპს "ელ იუნაიტი"		ქ. თიანეთის არასახიფათო ნარჩენების ნაგავსაყრელის პოლიგონის კეთილმოწყობის და ექსპლუატაციის სამუშაოები	
საპრ. პაპუშ. ხელმოწერა	ა.გ. ქაჯი	ანატოლუშვილი	ნაწილი A
შეამოწმა:		დ. ბიორბაძე	პოლიგონის კეთილმოწყობის სამუშაოები
შეამოწმა:	ა.გ. ქაჯი	ანატოლუშვილი	ტერიტორიის განათებისა და შიდასამოედნო ძალოვანი ქსელები (ელექტრული ნაწილი)
ბანმარტეპითი ბარათი, ნახაზების ჩამონათვალი			
№	თარიღი: 5.09.2013	ნახ.: №№	შპს: - ბი E-0

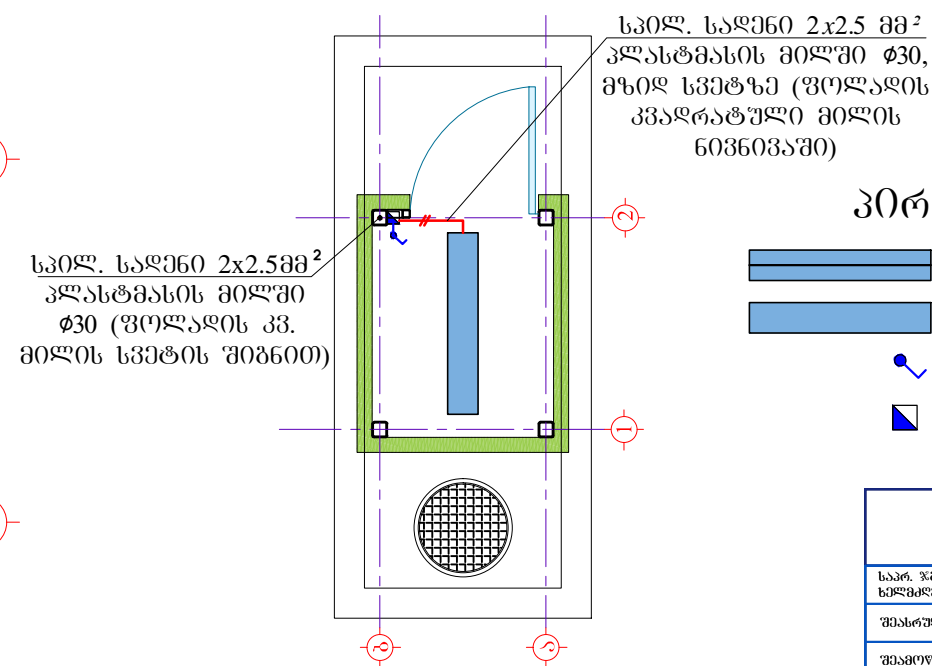
ვარდული მანქანა-მექანიზმებისთვის  
ბანათების ქსელის სქემა



ვანჩატური  
ბანათების ქსელის სქემა



WC  
ბანათების ქსელის სქემა



პირობითი აღნიშვნები

- ლუმინისცენტური სანათი, ტენზეულწვევადი 2x36W.
- ლუმინისცენტური სანათი, ტენზეულწვევადი 36W.
- ჩამრთველი, გარე მონტაჟის, ჰერმეტიკული კოლოფით
- ჰერმეტიკული საკომუტაციო კოლოფი, გარე მონტაჟის

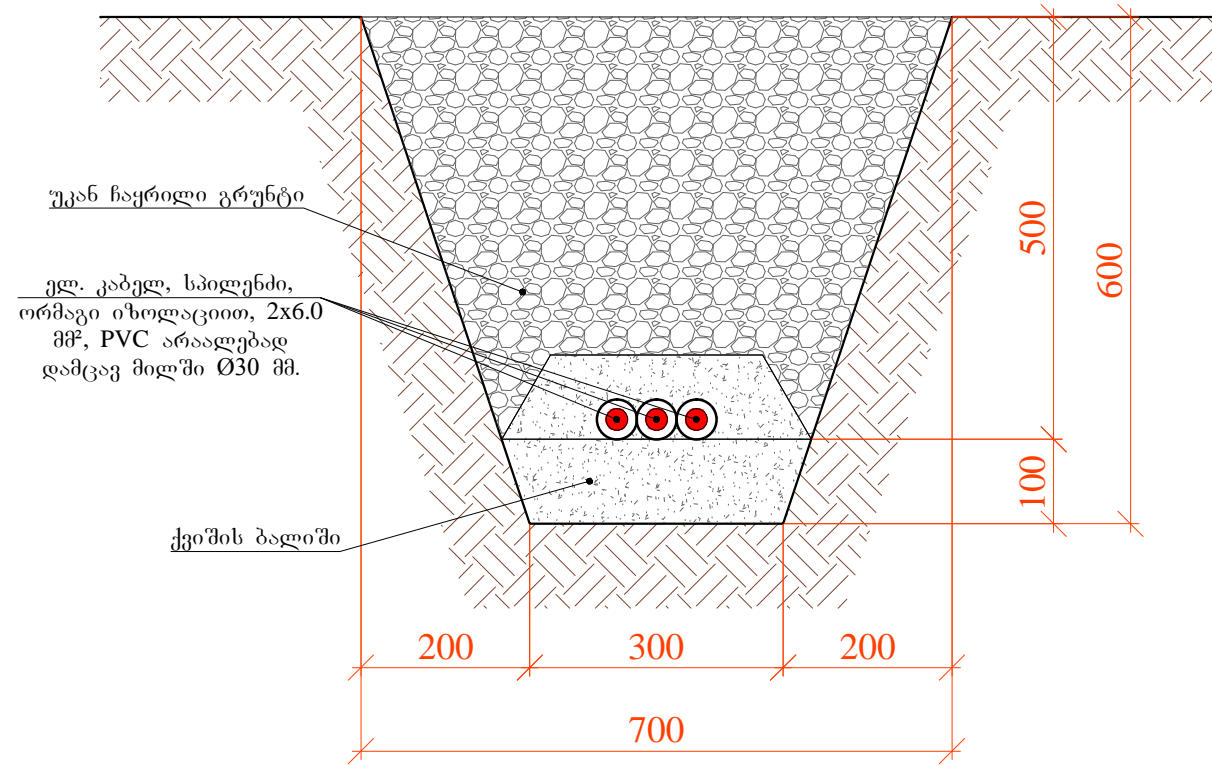
შპს "ლ. იუნონი"		ქ. თიანეთის არასახიფათო ნარჩენების ნაგავსაყრელის პოლიგონის კეთილმოწყობის და ექსპლუატაციის სამუშაოები		
საარ. ჯგუფ. ხელმოწერა		ანატოლი	ნაწილი A კუილბონის კეთილმოწყობის სამუშაოები	
შეასრულა:		დ. ბიორბაძე		
შეამოწმა:		ანატოლი	ტერიტორიის ბანათებისა და შიდასამუშაო კალკონი ქსელები (ელექტრული ნაწილი)	
ვარდულის, ვანჩატურის და WC-ს ბანათების ქსელის სქემა				
№	თარიღი: 5.09.2013	ნახ: №№	ფურც: - 30	E-1

ტერიტორიის განათებისა და  
კალოვანი ქსელის გეგმა

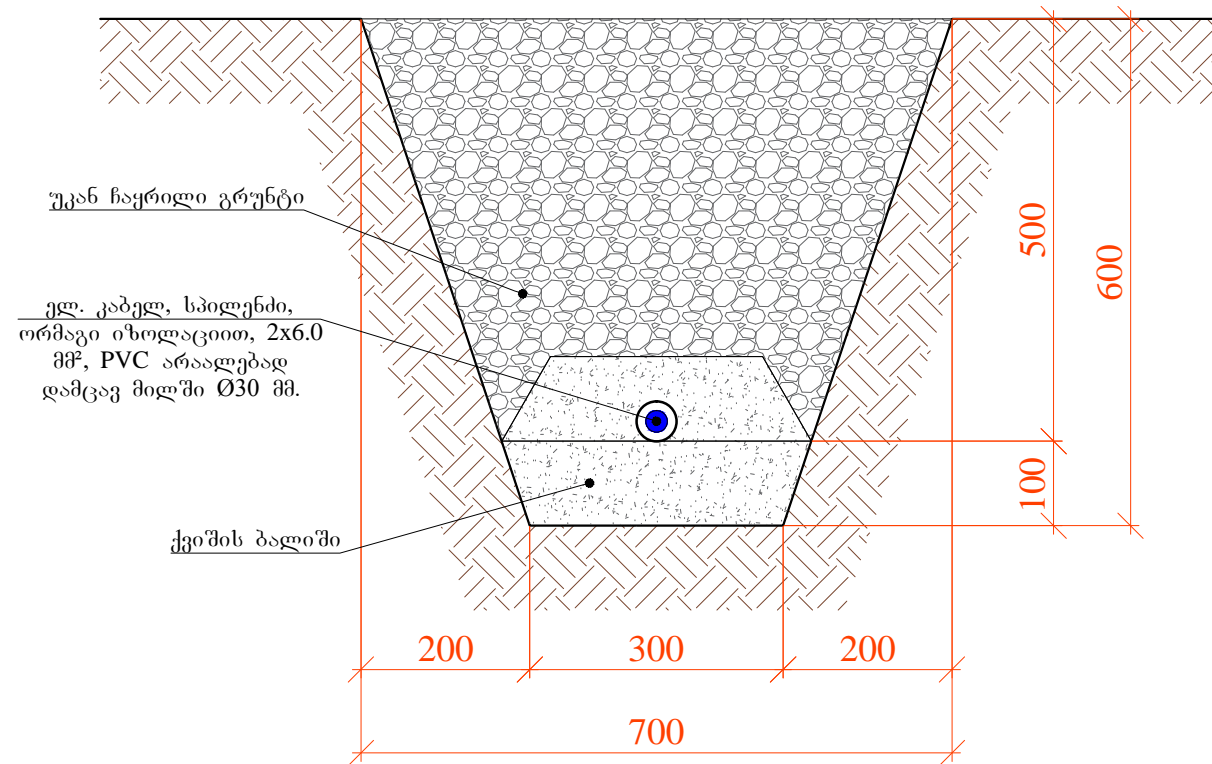


შპს "ლდ იუნონ"		ქ. თიანეთის არასახიფათო ნარჩენების ნაგავსაყრელის პოლიგონის კეთილმოწყობის და ექსპლუატაციის სამუშაოები	
საპრ. წარმ. ხელმოწერა	ანატოლი	ანატოლი	ნაწილი A
შეასრულა:		დ. გორბაძე	პოლიგონის კეთილმოწყობის სამუშაოები
შეამოწმა:	ანატოლი	ანატოლი	ტერიტორიის განათებისა და შიდასამოედნო კალოვანი ქსელის (ელექტრული ნაწილი)
		ტერიტორიის განათების და კალოვანი ქსელის გეგმა	
№	თარიღი: 5.09.2013	ნახ: №№	ფურც.: - 30 E-2

ტრანშეის ჭრილი 1-1



ტრანშეის ჭრილი 2-2

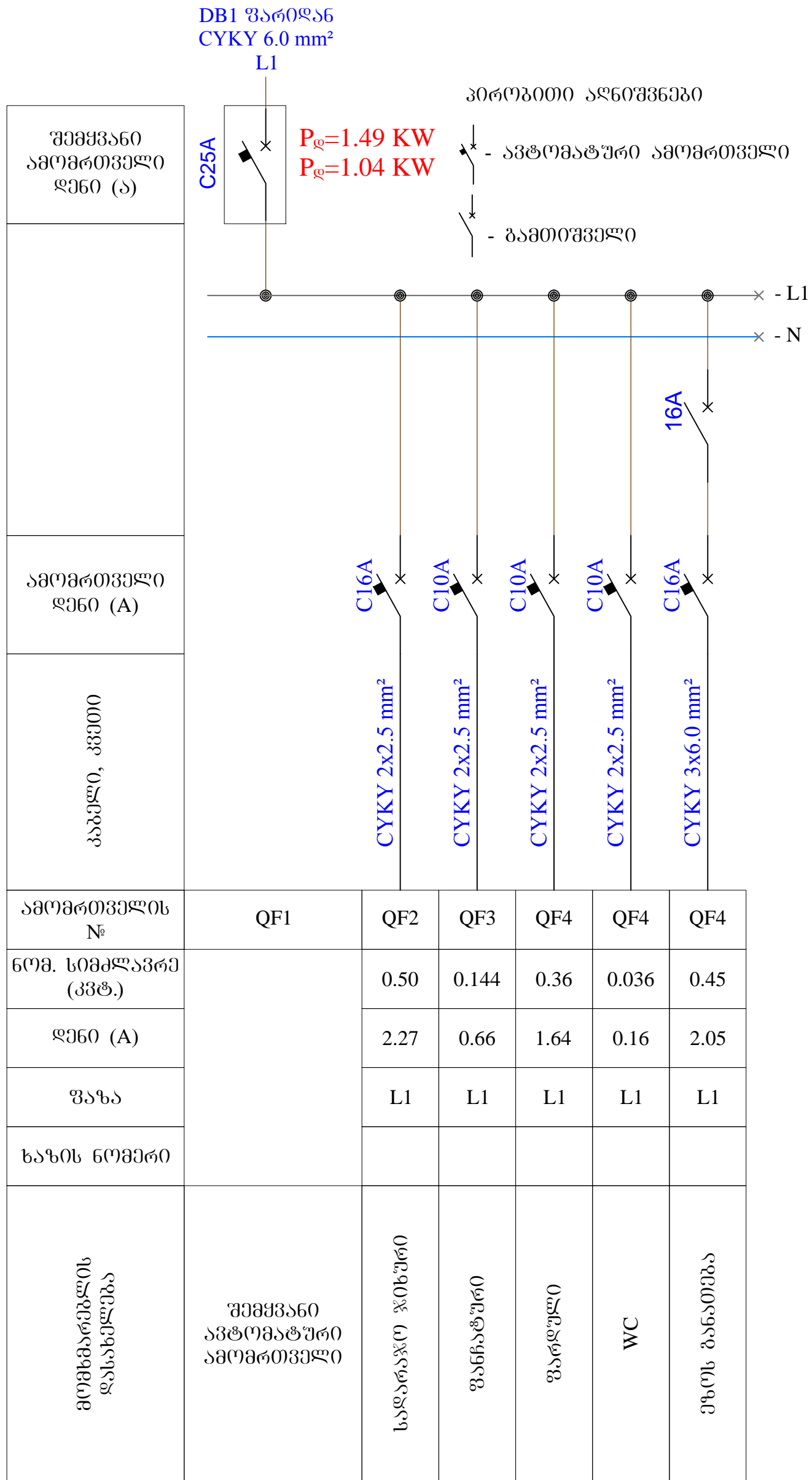


ნაგებობების შიდა ელ. ქსელების სპეციფიკაცია			
№	დასახელება	ბანზ.	რ.-ობა
1	ჩამრთველები, ერთ პოლუსიანი, გარე მონტაჟის, ჰერმეტიკი, 1A	ც	3
2	სანათები, ლუმინისცენტური 2x36W, ტენუეუფუვარი	ც	7
3	სანათები, ლუმინისცენტური 36W, ტენუეუფუვარი	ც	1
4	სპილენძის საღმისი 2X25 მმ გაყვანა ფოლადის დამცავ მილში Ø25	მ	14
5	ფოლადის დამცავი მილის მონტაჟი Ø25 მმ.	მ	14
6	ელექტროდი	კბ	2
7	სპილენძის საღმისი 2X25 მმ გაყვანა პლასტმასის დამცავ მილში Ø30	მ	10
8	პლასტმასის დამცავი მილი Ø30 მმ. გოფირებული	მ	10

ტერიტორიის ბანათებისა და შიდასამონტაჟო კალოვანი ქსელის სპეციფიკაცია			
№	დასახელება	ბანზ.	რ.-ობა
1	სანათების მონტაჟი, ლუმინისცენტური 150W h=3 მ.	ც.	3
2	სპილენძის კაბელის მონტაჟი 2X6,0 მმ², ორმაგი იზოლაციით, პლასტმასის დამცავ მილში Ø30 მმ, ტრანშეაში	მ.	45
3	სპილენძის კაბელის მონტაჟი 2X2,5 მმ², ორმაგი იზოლაციით, პლასტმასის დამცავ მილში Ø30 მმ, ტრანშეაში	მ.	50
4	პლასტმასის დამცავი მილები Ø30 მმ. გოფირებული	მ	95
5	სპილენძის კაბელის მონტაჟი 2X6,0 მმ², ორმაგი იზოლაციით, საკაბელო არხში (MB ფართიან მიერთება საღარაჟო ჯიხურში)	მ	10
6	სპილენძის კაბელის მონტაჟი 2X2,5 მმ², ორმაგი იზოლაციით, პლასტმასის საკაბელო არხში (MB ფართიან მიერთება)	მ	10
7	პლასტმასის სწორკუთხა საკაბელო არხი 80X50 მმ. სამაბრები	მ	2,5
8	პლასტმასის სწორკუთხა საკაბელო არხი 25X25 მმ. სამაბრები	მ	10
9	ბრუნტის დამუშავება	მ	19,5
10	ბრუნტის უკან ჩაყრა ხელით	მ	16,9
11	ზეიმეტი ბრუნტის გაწლა ტერიტორიაზე	მ	2,6
12	ჭვიშის ბალიშის მოწყობა	მ	2,6

შპს "ლეი იუნაიტი"		ქ. თიანეთის არასახიფათო ნარჩენების ნაგავსაყრელის პოლიგონის კეთილმოწყობის და ექსპლუატაციის სამუშაოები		
საპრ. პაპუა, ხელმძღვანელი	ა.გ. მჭედო	ანატროვიძე	ნაწილი A	
შპს-ის მფლობელი	ა.გ. მჭედო	დ. გიორგაძე	კვიციანი კომპლექსის სამუშაოები	
შპს-ის მფლობელი	ა.გ. მჭედო	ანატროვიძე	ტერიტორიის ბანათებისა და შიდასამონტაჟო კალოვანი ქსელის (ელექტროდი ნაწილი)	
ტრანშეის ჭრილი 1-1, 2-2; სპეციფიკაცია				
№	თარიღი: 5.09.2013	ნახ: №№	ფურც: - ბი	E-3

## მთავარი შარი MB

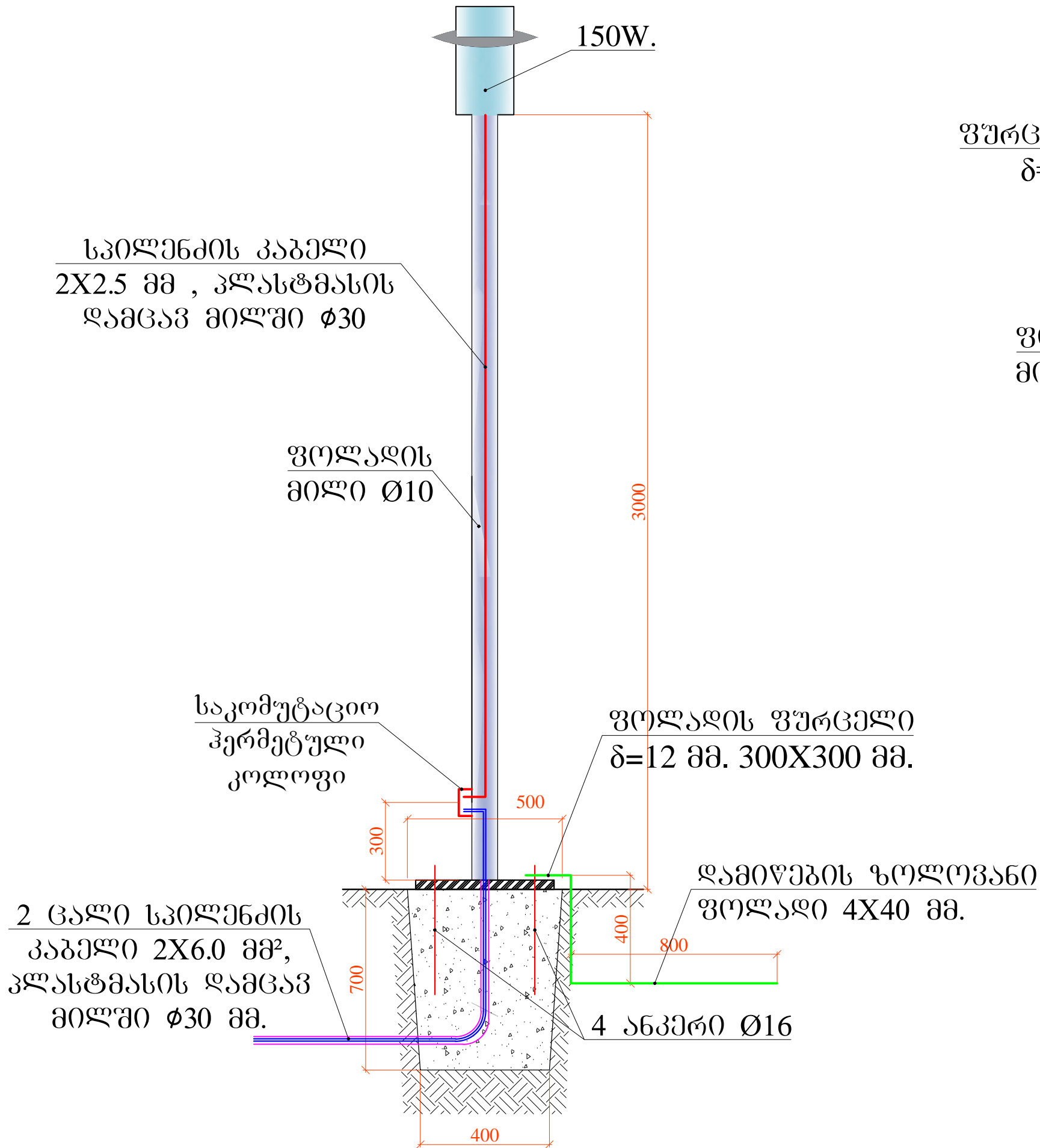


### მთავარი შარი MB-ს სპეციფიკაცია

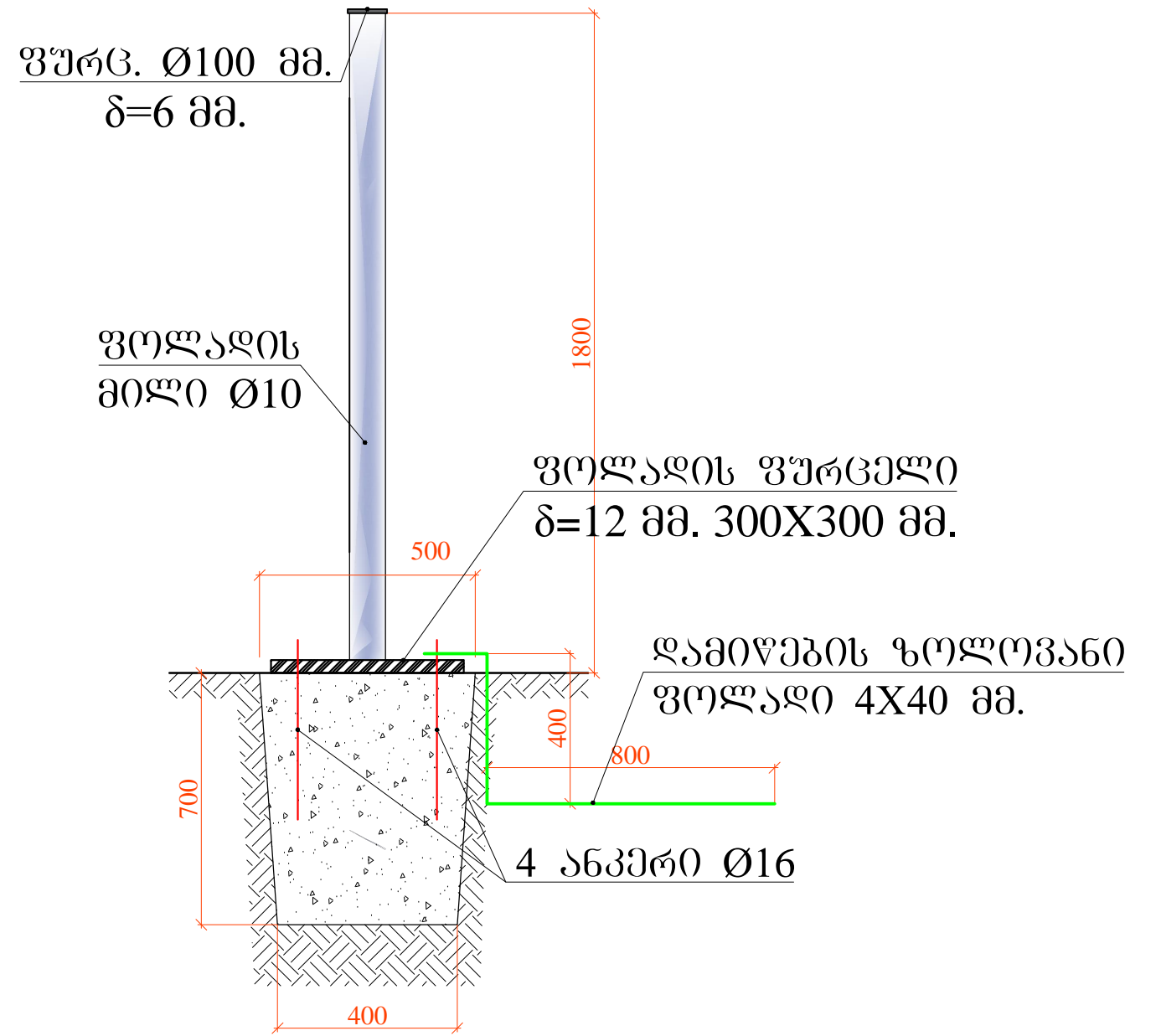
№	დასახელება	განზ.	რ.-ობა
1	ავტომატური ამომრთველი C10A	ც.	3
2	ავტომატური ამომრთველი C16A	ც.	2
3	ავტომატური ამომრთველი C25A	ც.	1
4	გამთიშველი 16A	ც.	1
5	ყუთი, ლითონის 12 ალბილზე	ც.	1

შპს "ლდ იუმონ"		ქ. თიანეთის არასახიფათო ნარჩენების ნაგავსაყრდელის პოლიგონის კეთილმოწყობის და ექსპლუატაციის სამუშაოები
საპრ. ჯგუფ. ხელმძღვანელი	ა.გ. მჭ...	ანატოლ შვიციანი
შეასრულა:		დ. გიორგაძე
შეამოწმა:	ა.გ. მჭ...	ანატოლ შვიციანი
ნაწილი A პოლიგონის კეთილმოწყობის სამუშაოები		
ტერიტორიის განათება და შიდასამუშაო კალთვანი ძეგლები (ელექტროლი ნაწილი)		
შარი MB		
№	თარიღი: 5.09.2013	განზ.: NFN
		ფურც.: - 80 E-4

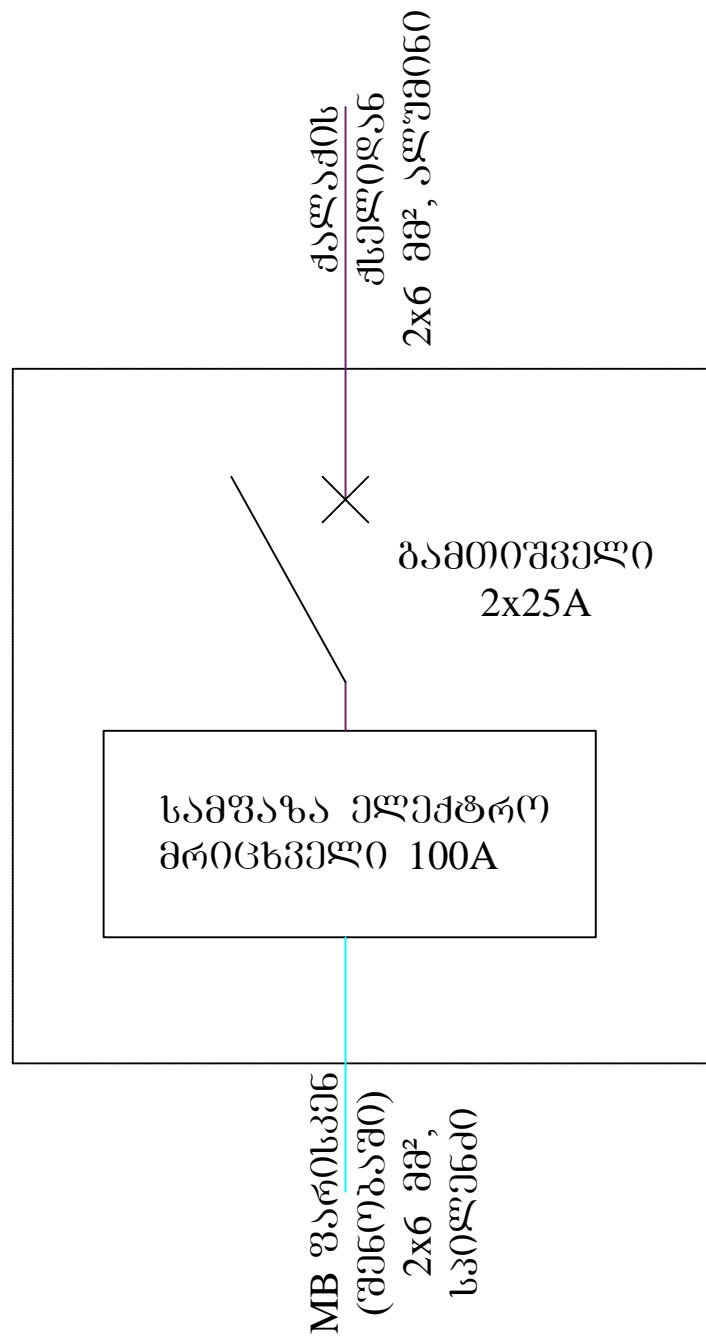
ბაღის სანათი



აღრიცხვის კვანძის  
სამონტაჟო გოძი



შპს "ლდ იუნაინ"		ქ. თიანეთის არასახიფათო ნარჩენების ნაგავსაყრელის პოლიგონის კეთილმოწყობის და ექსპლუატაციის სამუშაოები		
სარ. პაპუ. ხელმოწერა	ა.გ. მჭ...	ანატოლუშვილი	ნაწილი A პოლიგონის კეთილმოწყობის სამუშაოები	
შისრულა:		დ. ბიორბაძე		
შამოწმა:	ა.გ. მჭ...	ანატოლუშვილი	ტერიტორიის განათმობისა და შიდასამომდნო კალთვანი მხედვის (ეკოპტრული ნაწილი)	
		სანათი და აღრიცხვის კვანძის სამონტაჟო გოძი		
№	თარიღი: 5.09.2013	ნახ: №№	ფურც.: - 80	E- 5



მონტაჟი სრულდება ალბილოპრივი დისტრიბუტორის მიერ

სანათების სპეციფიკაცია (3 ცალი)				
№	დასახელება	ბანზ.	1 ც.-სათვის	სულ 3 ც.-სათვის
1	სანათი, ლუმინისცენტური 150W, ამრეკლით და დამცავი მინით	ც	1	3
2	ფოლადის მილი Ø100 მმ. დღგარისათვის	მ	3	9
3	ფოლადის ფურცელი δ=12 მმ. 300X300 მმ.	კბ	8,5	25,5
4	საკომუტაციო კოლოფი, ფოლადის ფურცლის, ჰერმეტიკული, 120X120X50 მმ.	ც	1	3
5	სპილენძის კაბელი 2X2,5 მმ²	მ	3,5	10,5
6	პლასტმასის დამცავი მილი, გოფირებული Ø30 მმ.	მ	3,5	10,5
7	ელექტროდი	კბ	0,3	0,9
8	ზოლოვანი ფოლადი 4X40 მმ	მ	1,4	4,2
9	ბეტონი B20	მ³	0,142	0,426
10	ანკერი Ø16, L=0,5 მ.	ც/კბ	4/6,0	12,0/16,0
11	გრუნტის ხელით დამუშავება	მ³	0,242	0,726
12	ზედმეტი გრუნტის გაშლა ადგილზე	მ³	0,142	0,426
13	გრუნტის უკან ჩაყრა ხელით	მ³	0,1	0,3

აღრიცხვის კვანძის სამონტაჟო ბოძის სპეციფიკაცია			
№	დასახელება	ბანზ.	რაოდენობა
1	ფოლადის მილი Ø100 მმ.	მ	1,8
2	ფოლადის ფურცელი δ=12 მმ. 300X300 მმ.	კბ	8,5
3	ფოლადის ფურცელი δ=6 მმ. 110X6 მმ.	კბ	0,5
4	ზოლოვანი ფოლადი 4X40 მმ.	კბ	1,4
5	ელექტროდი	კბ	0,3
6	ბეტონი B20	მ³	0,142
7	ანკერი Ø16, L=0,5 მ.	ც/კბ	4/6,0
8	გრუნტის ხელით დამუშავება	მ³	0,242
9	ზედმეტი გრუნტის გაშლა ადგილზე	მ³	0,142
10	გრუნტის უკან ჩაყრა ხელით	მ³	0,1

შპს "ლდ ივენოვ"		ქ. თიანეთის არასახიფათო ნარჩენების ნაგავსაყრელის პოლიგონის კეთილმოწყობის და ექსპლუატაციის სამუშაოები		
საპრ. პ.პ.ს. ხელმძღვანელი	ა.გ. მჭ...	ანატოლუშვილი	ნაწილი A	
შეასრულა:		დ. ბიორბაძე	კომპლექტის კეთილმოწყობის სამუშაოები	
შეამოწმა:	ა.გ. მჭ...	ანატოლუშვილი	ტერიტორიის ბანათებისა და შიდასამონტაჟო კალკანი მხელვა (ელექტროლი ნაწილი)	
აღრიცხვის კვანძი, სპეციფიკაცია				
№	თარიღი: 5.09.2013	ნახ: №№	ფურც.: - 80	E- 6