

ქ. თიანეთის არასახიფათო ნარჩენების ნაგავსაყრელის
პოლიგონის კეთილმოწყობის და ექსპლოატაციის სამუშაოები

ნაწილი A

პოლიგონის კეთილმოწყობის სამუშაოები

ტერიტორიის შემოღობვა

შ.პ.ს. "ლ.დ. იუნიონ"-ს
დირექტორი:



/ ლ. დიდიძე /

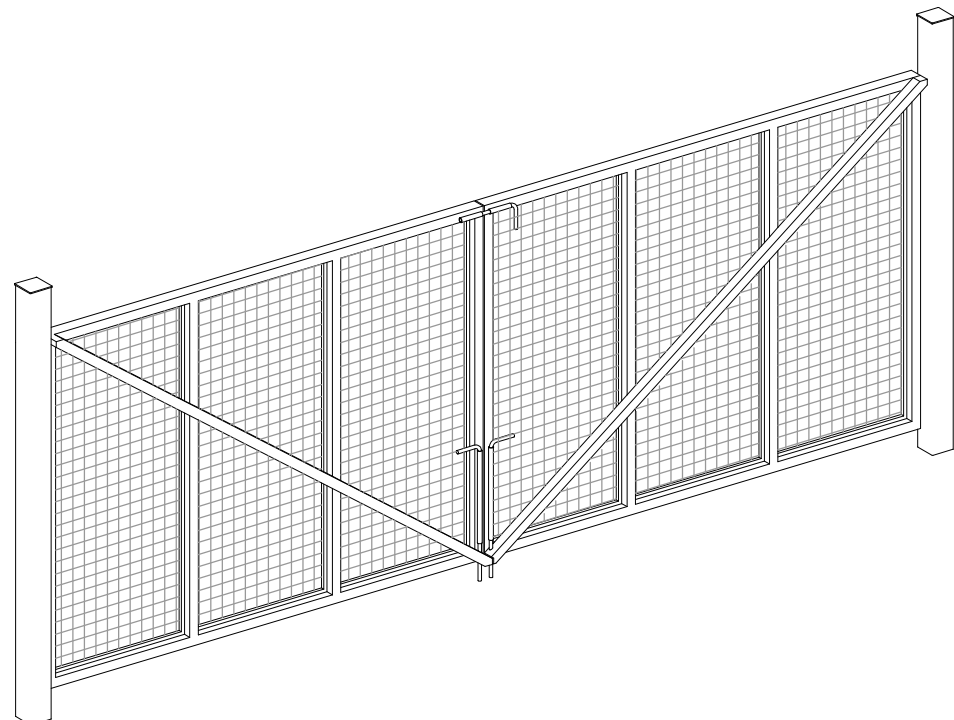
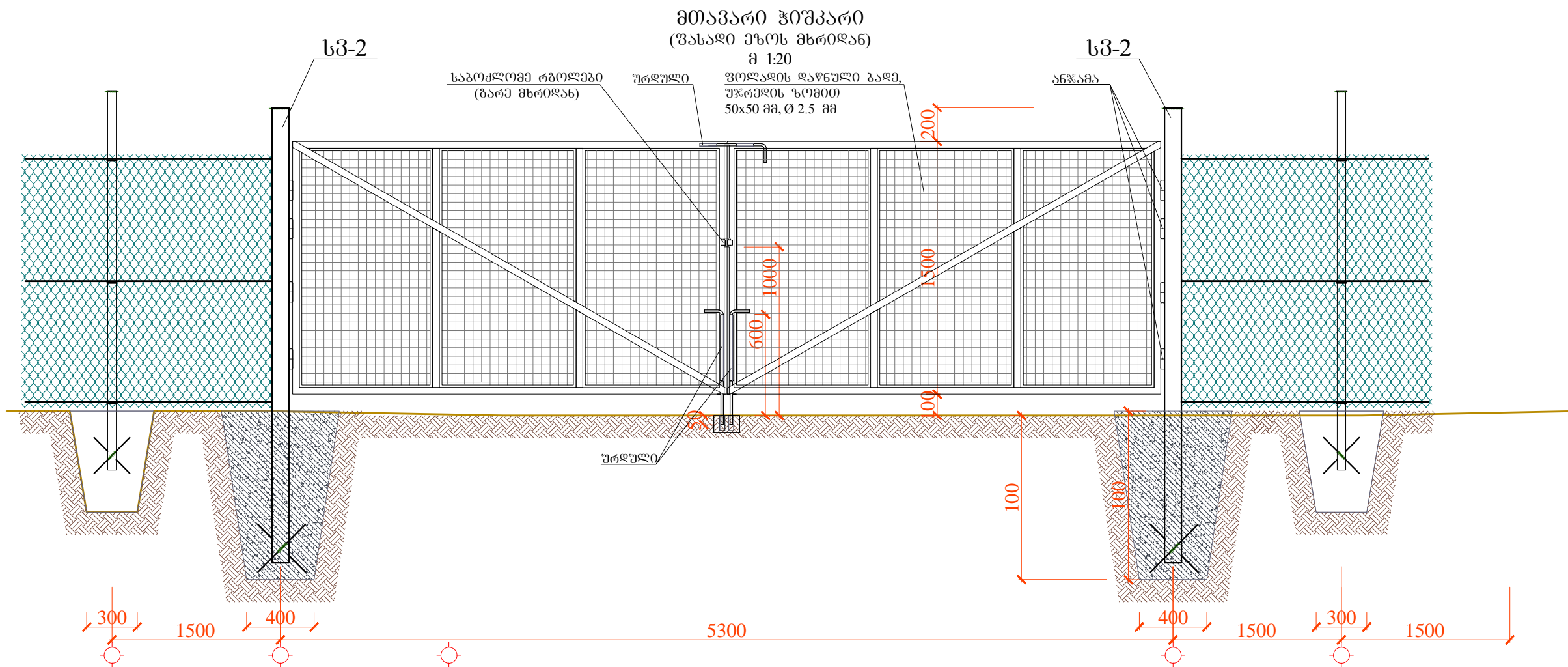
ტერიტორიის შემოღობვა	ფურცელი
ნახაზების ჩამონათვალი	F - 1
ტერიტორიის შემოღობვის გეგმა	F - 2
მთავარი ჭიშკარი	F - 3
მთავარი ჭიშკარი, გეგმა, სვეტები:	F - 4
მთავარი ჭიშკარი, ჭრილი 1 - 1:	F - 5
მასალების ჩამონათვალი	F - 6

	შპს "ლდ იუნაინ"		ქ. თიანეთის არასახიფათო ნარჩენების ნაგავსაყრდელის პოლიგონის კეთილმოწყობის და ექსპლუატაციის სამუშაოები			
საპრ. პ.პ.შ.ს. სამსახურის მფლობელი	ა.გ. მჭულაძე	ანატოლ შვიციანი	ნაწილი A			
შესრულა:		ლ. აბრამიძე	პოლიგონის კეთილმოწყობის სამუშაოები			
შეამოწმა:	ა.გ. მჭულაძე	ანატოლ შვიციანი	ტერიტორიის შემოღობვა			
			ნახაზების ჩამონათვალი განმარტებითი ბარათი			
№	თარიღი: 5.09.2013	ნახ: №№	F1	ფურც: - პი	6	

ტერიტორიის უმჯობესების გეგმა



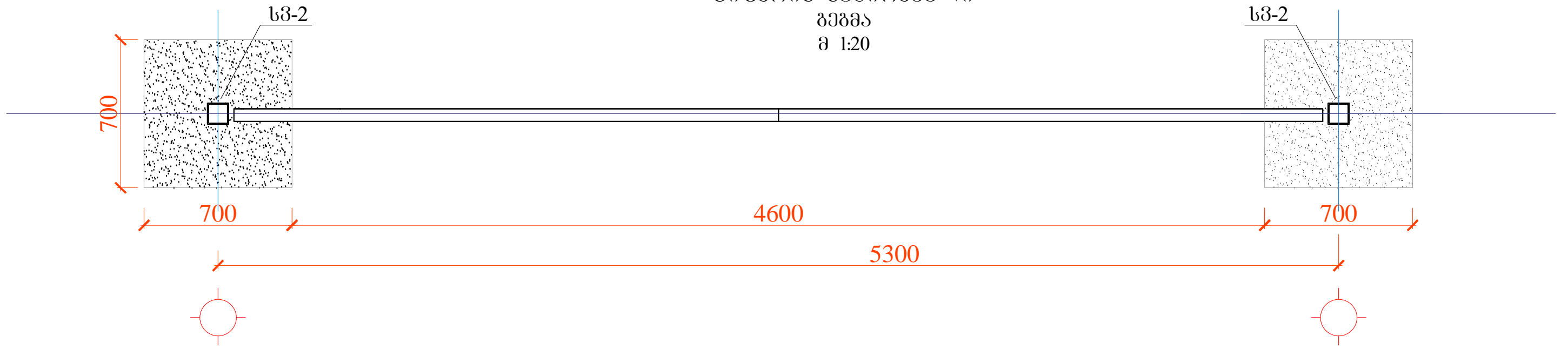
	შპს "ლდ ინიტინ"		ქ. თიანეთის არასახელო ნაშენების ნაგებობების პედაგოგის კეთილშეკრების და ექსპლუატაციის სამუშაოები
საპ. პ.პ.პ. საპროექტო	ა. გ. მუხრანელი	ანატოლი	ნაწილი A
შენიშვნა:	ლ. არაბიძე	ანატოლი	კომპლექსური პროექტირების სამსახური
შენიშვნა:	ა. გ. მუხრანელი	ანატოლი	ტერიტორიის უმჯობესება
			ტერიტორიის უმჯობესების გეგმა
№	თარიღი: 5.09.2013	ნახ: №№	F2 უნდა: - 20 6



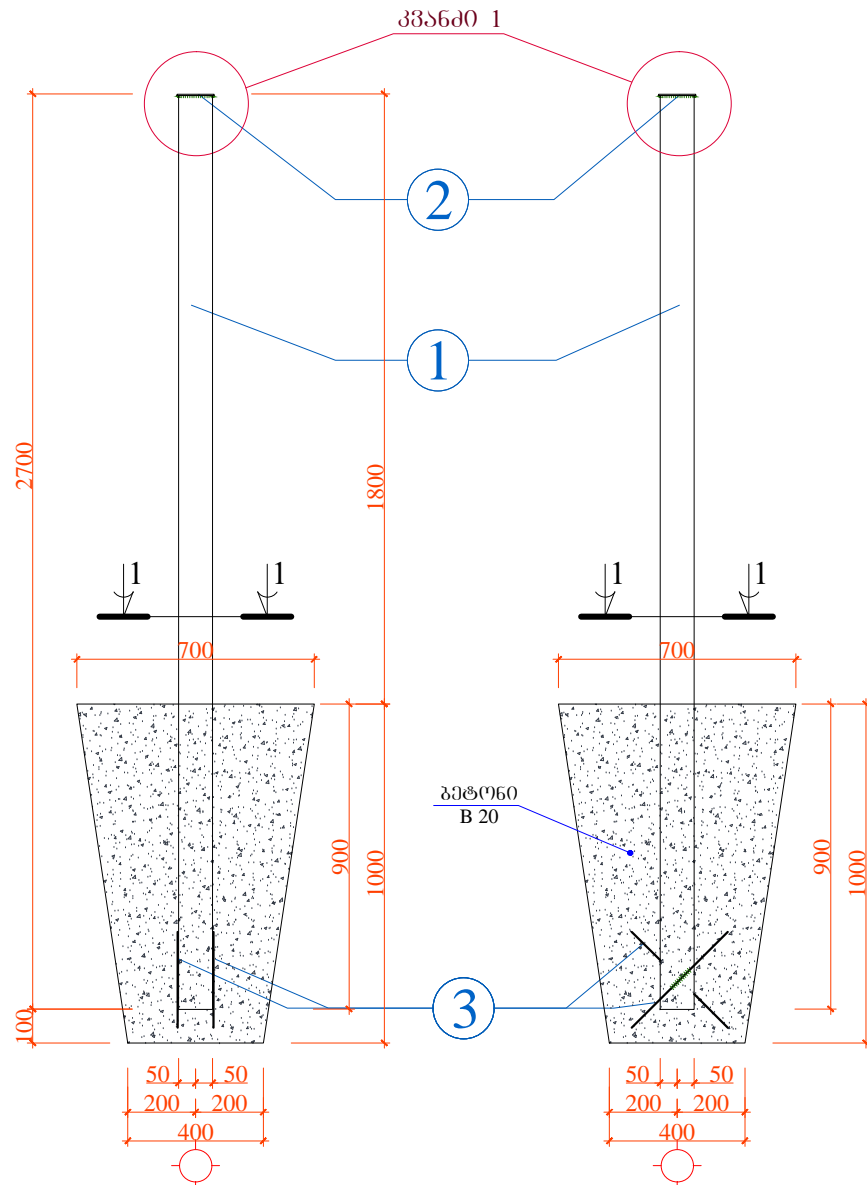
შპს "ლე იუნიონ"		ქ. თიანეთის არასახელმწიფო ნარჩენების ნაგავსაყრდელის პოლიგონის კეთილმოწყობის და ექსპლუატაციის სამუშაოები			
ს.პ.რ. პ.პ.შ. ხელმძღვანელი	ა. ნ. მუჯი	ანატოლ მუხომი	ნაწილი A		
შეასრულა:	<i>[Signature]</i>	ლ. აბრამიძე	პოლიგონის კეთილმოწყობის სამუშაოები		
შეამოწმა:	ა. ნ. მუჯი	ანატოლ მუხომი	ტერიტორიის შემოღობვა		
მთავარი ჰიშკარი					
№	თარიღი: 5.09.2013	ნახ: №№	F3	ფურც.: - 30	6

ჭიშკრის საძირკველი

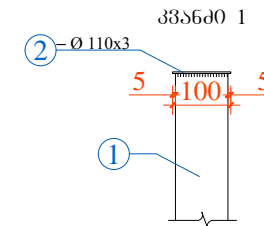
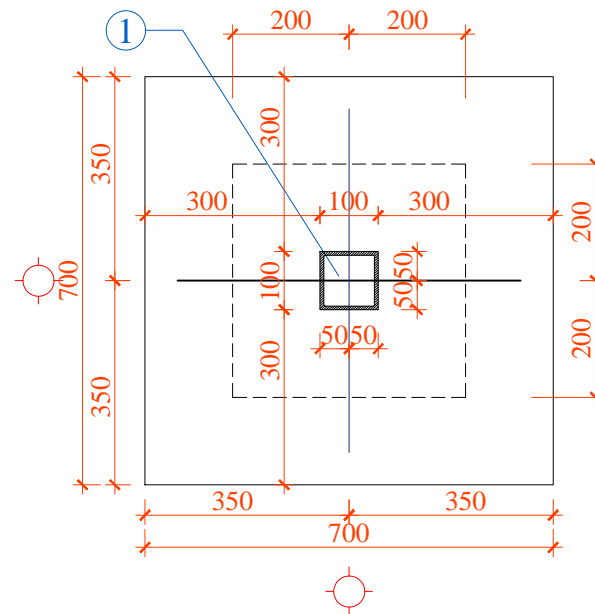
გეგმა
მ 1:20



ჭიშკრის სვეტი ს3 - 2 (2 ცალი)



ჭრილი 1 - 1 მ 1:10



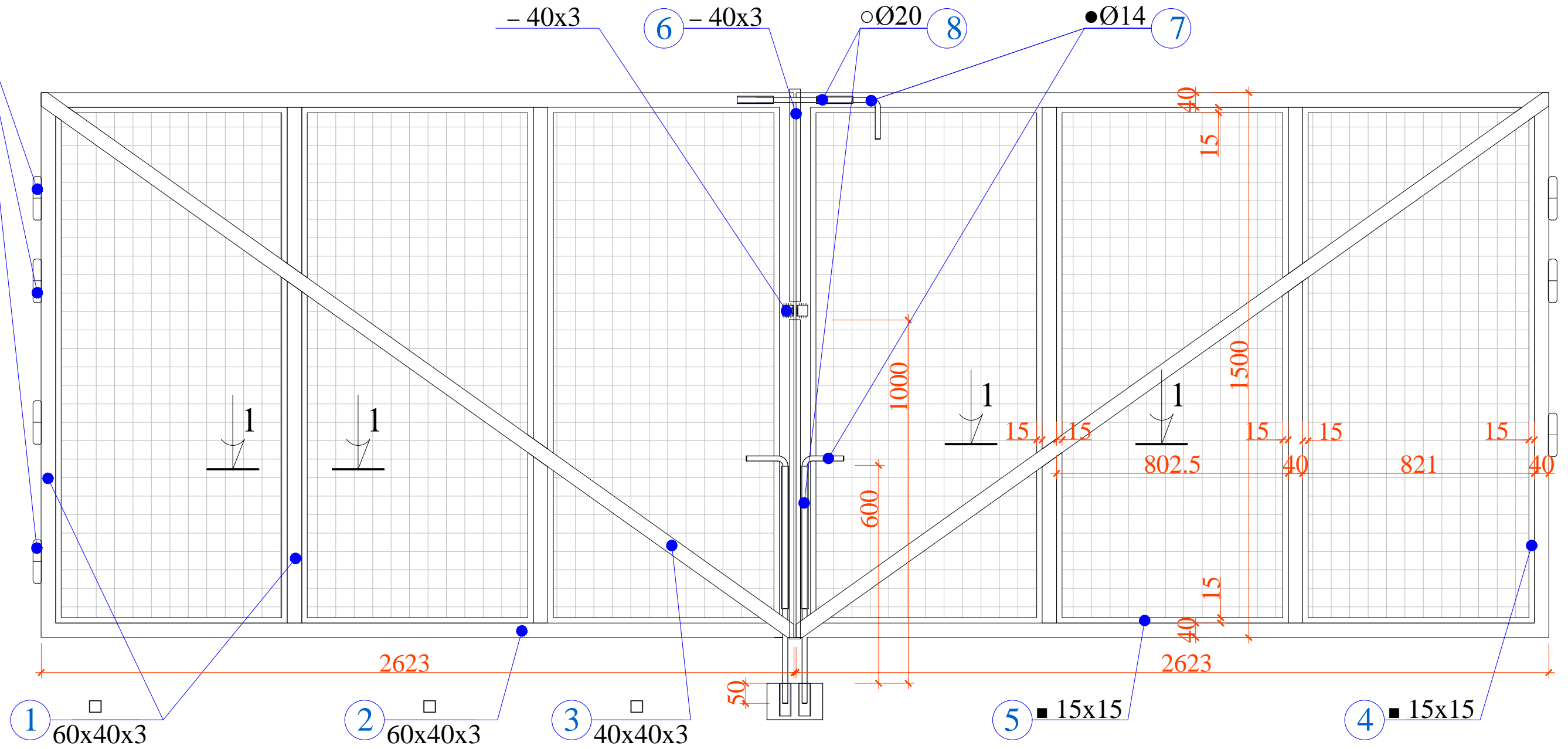
ჭიშკრის ელემენტების სვეტიშეიკვება						ელემენტების ამოკრება		
ელემენტის კოდ. №	კოდ. №	კვეთი	L, მ	n, ცალი	n x L, მ	ელემენტის ტიპი	Σ n x L, მ	წონა, კგ
ს3 - 2	1	□ 100X100X3,5 მმ	2700,0	1	2.70	□ 100X100X3,5	2.70	25.65
	2	- 110X4 მმ	110,0	1	0.11	- 110X110X4 მმ	0.11	0.38
	3	Ø10 A-III	400,0	2	0.80	Ø10 A-III	0.80	0.49
სულ:								26.5
შეღებების ნაკვეთი 2.0%:								0.53
საერთო წონა n=1 ცალისთვის:								27.1
სულ n=2 ცალისთვის:								54.1

ბეტონი B 20 - 0.31 მ³
სულ - 0.62 მ³

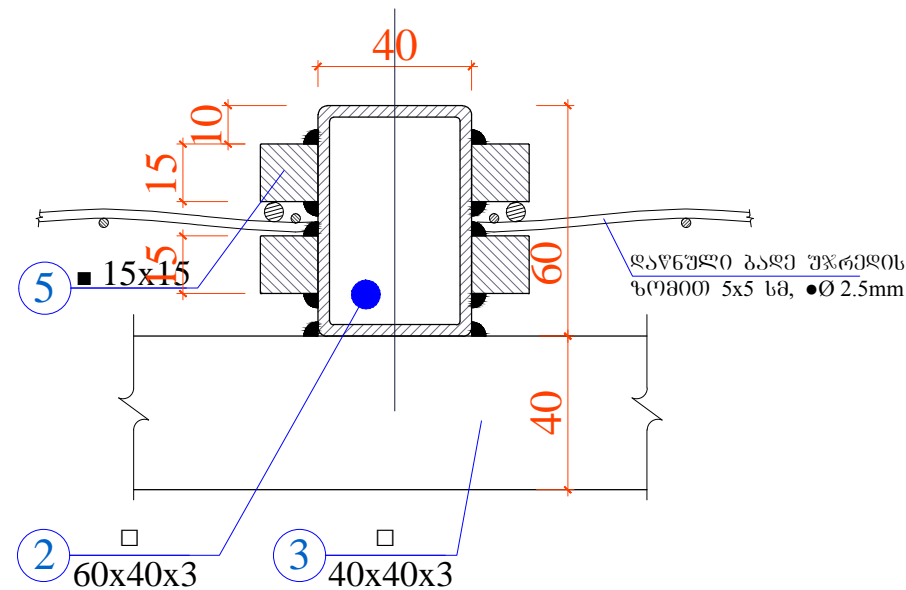
შპს "ლდ იქნიონ"		ქ. თიანეთის არასახიფათო ნარჩენების ნაგავსაყრელის პოლიგონის კეთილმოწყობის და ექსპლუატაციის სამუშაოები			
საპროექტო ხელმძღვანელი	ა.გ. მჭედ	ანატროუშვილი	ნაწილი A		
შესრულება:	ა.გ. მჭედ	ლ. აბაშიძე	პოლიგონის კეთილმოწყობის სამუშაოები		
შესამოწმებელი:	ა.გ. მჭედ	ანატროუშვილი	ტერიტორიის შემოღობვა		
მთავარი ჭიშკარი, გეგმა, სვეტები:					
№	თარიღი:	5.09.2013	ნახ. №№	F4	ფურც.: - 30
					6

მთავარი ჰიშკარი

სტანდარტი Ø30 მმ.
l=15 სმ.



ჰრილი 1 - 1
მ 1:5



შპს "ლდ იუნაიონ"		ქ. თიანეთის არასახიფათო ნარჩენების ნაგავსაყრელის პოლიგონის კეთილმოწყობის და ექსპლუატაციის სამუშაოები			
საპრ. ზღვ. ხელმოწერა	ა.გ. მუხრანელი	ანატროუშვილი	ნაწილი A		
შესრულება:	ა.გ. მუხრანელი	ლ. აბრამიძე	პოლიგონის კეთილმოწყობის სამუშაოები		
შეამოწმა:	ა.გ. მუხრანელი	ანატროუშვილი	ტერიტორიის შემოღობვა		
მთავარი ჰიშკარი, ჰრილი 1-1					
№	თარიღი: 5.09.2013	ნახ.: №№	F5	შუბც.: - 30	6

ლიტონის ელემენტების სპეციფიკაცია						ელემენტების ამოკრება		
ელემენტი	კოფ.№	კვეთი	L, მმ	n, ცალი	n x L, მ	ელემენტის ტიპი	Σ n x L, მ	წონა, კგ
მთავარი ჰიშკარი	1	□ 60x40x3 მმ	1420.0	8	11.36	□ 60X40X3 მმ	21.85	93.96
	2	□ 60x40x3 მმ	2623.0	4	10.49	□ 40X40X3 მმ	5.96	21.93
	3	□ 40x40x3 მმ	2979.0	2	5.96	■ 15X15 მმ	53.78	94.98
	4	■ 15x15 მმ	1420.0	24	34.08	— 3X40 მმ	1.53	1.44
	5	■ 15x15 მმ	821.0	24	19.70			
	6	— 3X40 მმ	1530.0	1	1.53			
სულ:							212.3	
შედულების ნაკვეთი 2.0%:							4.25	
საერთო წონა n=1 ცალისთვის:							216.6	

საბოქლომე ყურები (წყვილი) ----- 1 ცალი
 დაწნული ბადე, უჯრედის ზომით 50x50 მმ, Ø2.5 მმ. ----- 7.87 მ²
 ანჯამა ----- 8 ცალი
 ურდული ----- 3 ცალი

	შპს "ლდ იშვილი"		ქ. თიანეთის არასახიფათო ნარჩენების ნაგავსაყრედის პოლიგონის კეთილმოწყობის და ექსპლუატაციის სამუშაოები			
საპრ. პ.პ.შ.ს. ხელმოწერა	ა.გ. მჭედე	ანატოლი	ნაწილი A პოლიგონის კეთილმოწყობის სამუშაოები			
შესრულა:		ლ. აბრამიძე				
შეამოწმა:	ა.გ. მჭედე	ანატოლი	ტერიტორიის შემოღობვა			
			მასალათა ჩამონათვალი			
№	თარიღი: 5.09.2013	ნახ: №№	F6	ფურც: - 30	6	