

ქ. თიანეთის არასახიფათო ნარჩენების ნაგავსაყრელის პროექტის
კეთილმოწყობის და ექსპლოატაციის სამუშაოები

ნაწილი A
პროექტის კეთილმოწყობის სამუშაოები

ხელსაბანი და წყლის სამარაბე ავზი

განმარტებითი ბარათი

წინამდებარე პროექტით გათვალისწინებული სასმელი წყლის სამარაგო ავზისა და ხელსაბანის მოწყობა.

სასმელი წყლის ავზი:

გათვალისწინებულია 1500 ლიტრის ტევადობის პლასტმასის ავზის დამონტაჟება. ავზი განკუთვნილი უნდა იყოს საკვები პროდუქტებისათვის, დაკომპლექტებული უნდა იყოს მოსახდელი ლუქით და 3/4 D ზომის წყლის გამომყვანით. ავზი მონტაჟდება ფოლადის სადგამზე, რომელიც თავის მხრივ განთავსებულია ხრეშის ბალიშზე. ხრეშის ბალიშის მოწყობამდე უნდა მოიჭრას გრუნტის ზედა ფენა 20 სმ სისქეზე და მოედნის ზედაპირი შემკვრივდეს მასში ხრეშის ჩატკეპვით. ლითონის სადგამი უნდა დაიფაროს მინიმუმ ორი ფენა ანტიკოროზიული საღებავით. ავზი ფოლადის სადგამზე მაგრდება სამონტაჟო ღვედებით, რომლებიც აღჭურვილია მოჭიმვის მექანიზმით.

მონტაჟის შემდეგ ავზს უნდა გაუკეთდეს თბოიზოლაცია 1 ფენა მინაბამბით. მინაბამბა ერთი მხრიდან დაფარული უნდა იყოს ფოლგის ამრეკლი ფირით, რომელიც დათბუნებისას გარედან უნდა მოექცეს.

თბოიზოლაციის ზემოდან უნდა მოეწყოს ჰიდროსაიზოლაციო შალითა. შალითა უნდა შეიკეროს წყალგაუმტარი ქსოვილისგან (ტენტისგან). შალითა მაგრდება ფოლადის სადგამზე კაპრონის თოკის მეშვეობით. ამ მიზნით შალითის ქვედა პერიმეტრზე კეთდება სპეციალური ნახვრეტები თოკისთვის რომელიც უნდა გაძლიერდეს ლითონის სპეციალური საღტეებით. შალითა ლუქის და გამოსასვლელ ყელიზე უნდა დაფიქსირდეს მავთულის საღტეებით. წყლის გამოსასვლელ მილზე მონტაჟდება ბურთულიანი ვენტილი და დრეკადი მილის შტუცერი.

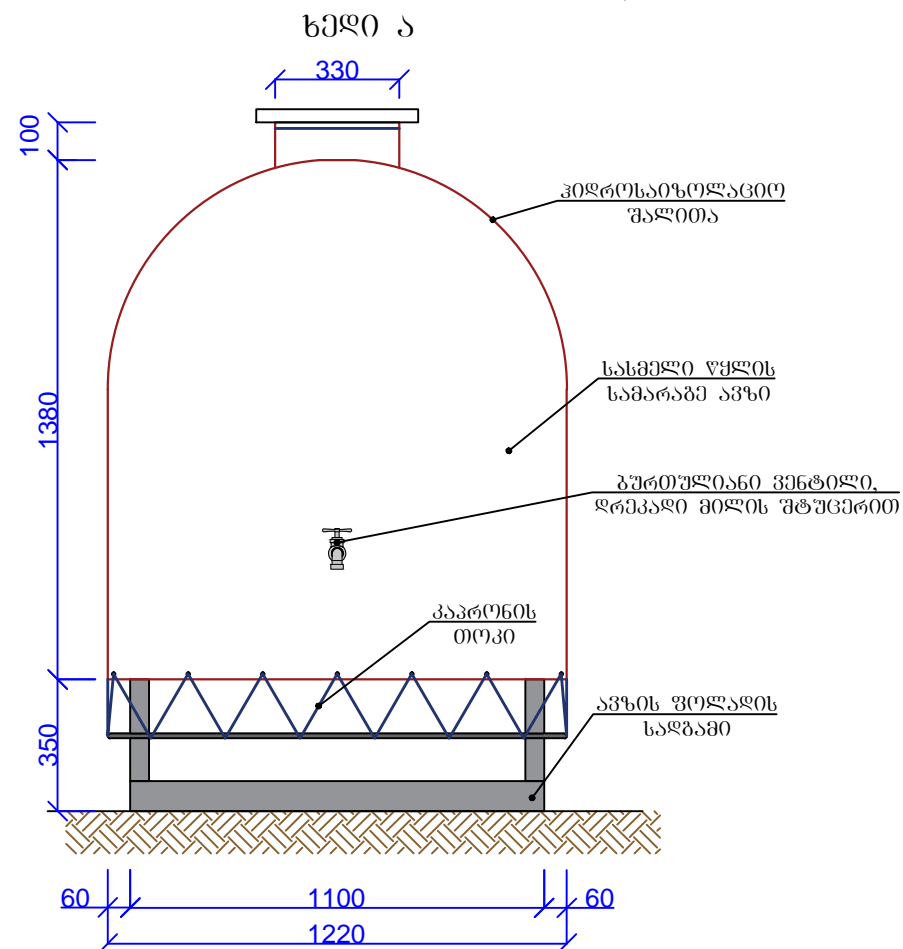
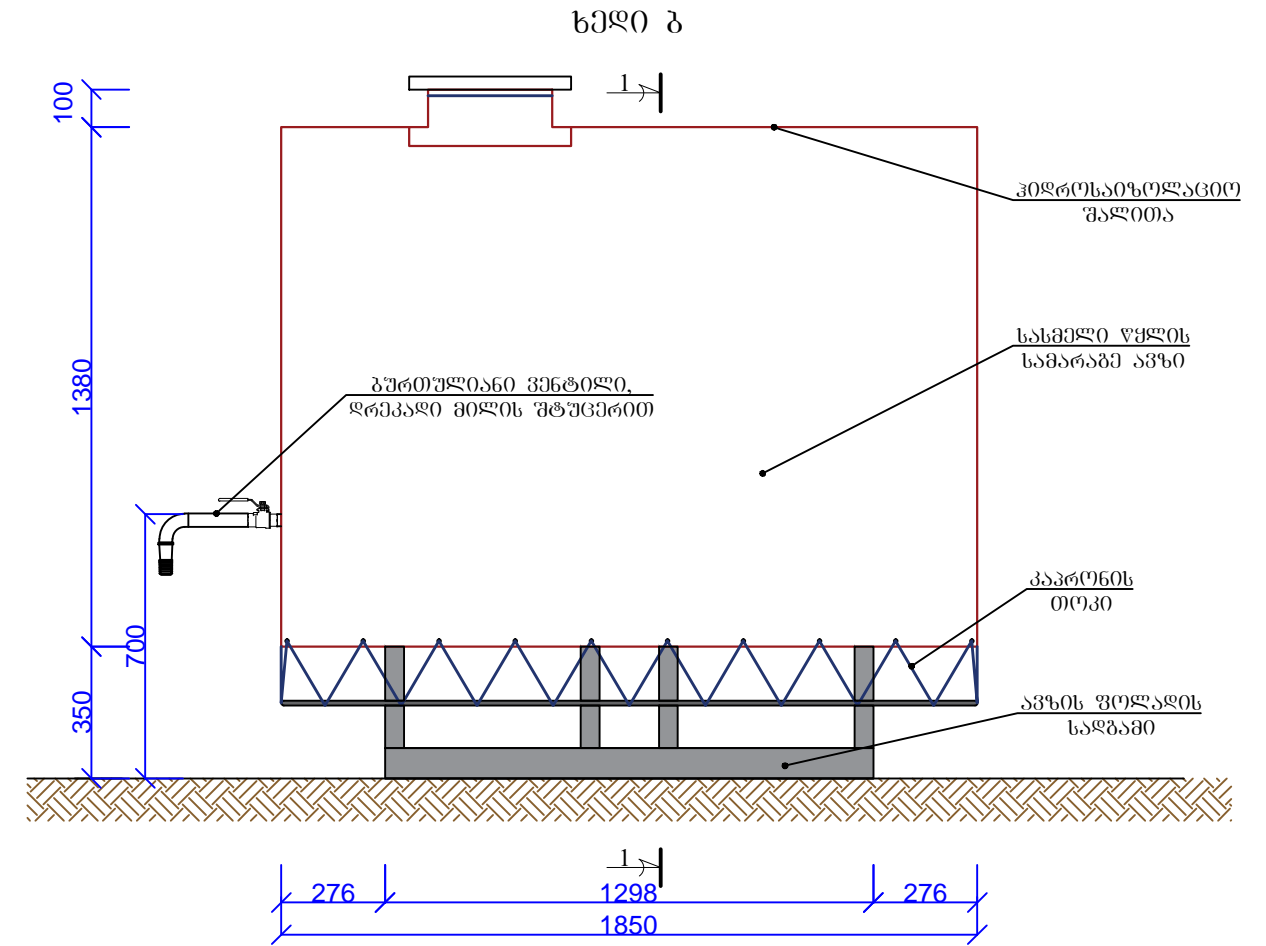
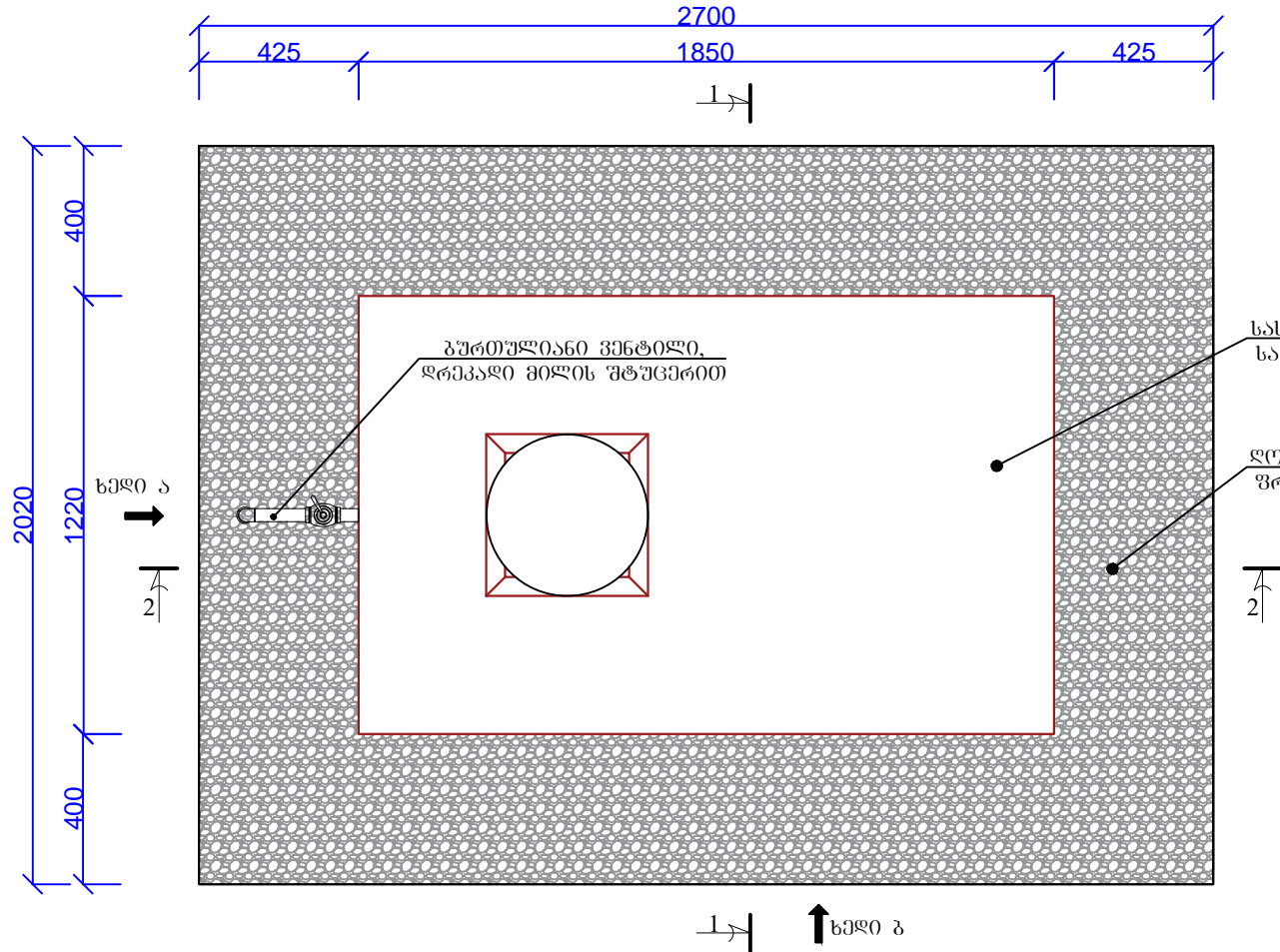
ხელსაბანი:

ხელსაბანის მონტაჟი ხორციელდება ფოლადის კარკასზე, რომლის დგარებიც თავის მხრივ ჩაბეტონებულია გრუნტში. ხელსაბანი უქანგვაი ფოლადისაა და აღჭურვილია სფონით. ღომიელიც თავის მხრივ უერთდება ტუალეტის ამოსანინბ ორმოს. ხელსაბანის თავზე, ასევე ფოლადის კარკასზე მონტაჟდება თუნუქის წყლის ავზი რომელიც აღჭურვილია ცივი წყლის ონკანით. კარკასის ფოლადის კონსტრუქციები უნდა შეიღებოს მინიმუმ 2 ფენა ანტიკოროზიული საღებავით.

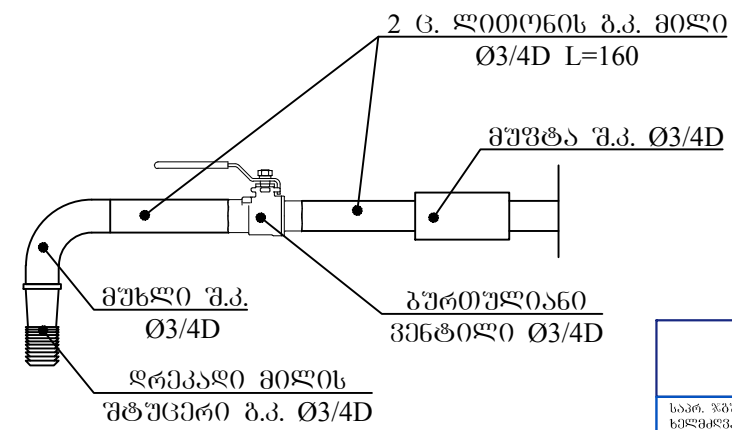
ნახაზების ჩამონათვალი		
№	დასახელება	ფურც.
1	ნახაზების ჩამონათვალი, განმარტებითი ბარათი	0
2	სასმელი წყლის სამარაგო ავზის გეგმა, ხედი ა, ბ, ბურთულიანი ვენტილი დრეკადი შტუცერით	1
3	ჭრილი 1-1, 2-2, სპეციფიკაცია	2
4	ჰიდროსაიზოლაციო შალითის განშლა, სპეციფიკაცია	3
5	ავზის ფოლადის სადგამის გეგმა 1, 2, სპეციფიკაცია	4
6	ჭრილი 1-1, 2-2	5
7	ხელსაბანის ფასადი ა, ბ, ხედი ა, სპეციფიკაცია	6
8	ფოლადის კარკასი, ჭრილი 1-1, სპეციფიკაცია	7

	შპს "ლდ იუნაიონ"		ქ. თიანეთის არასახიფათო ნარჩენების ნაგავსაყრელის პოლიგონის კეთილმოწყობის და ექსპლუატაციის სამუშაოები
საპრ. ჯგუფი სამსახურის მფლობელი	ა.გ. მჭ...	ანატროვსკი	ნაწილი A
შპს-ის მფლობელი	გ. მჭ...	ზ. ზურაბაძე	პოლიგონის კეთილმოწყობის სამუშაოები
შპს-ის მფლობელი	ა.გ. მჭ...	ლ. ლომიძე	ხელსაბანი და ავზის სამარაგო ავზი
შპს-ის მფლობელი	ა.გ. მჭ...	ანატროვსკი	ნახაზების ჩამონათვალი; განმარტებითი ბარათი
№	თარიღი	0	ფურცლები: 8

სასმელი წყლის სამარაბე ავზის გეგმა

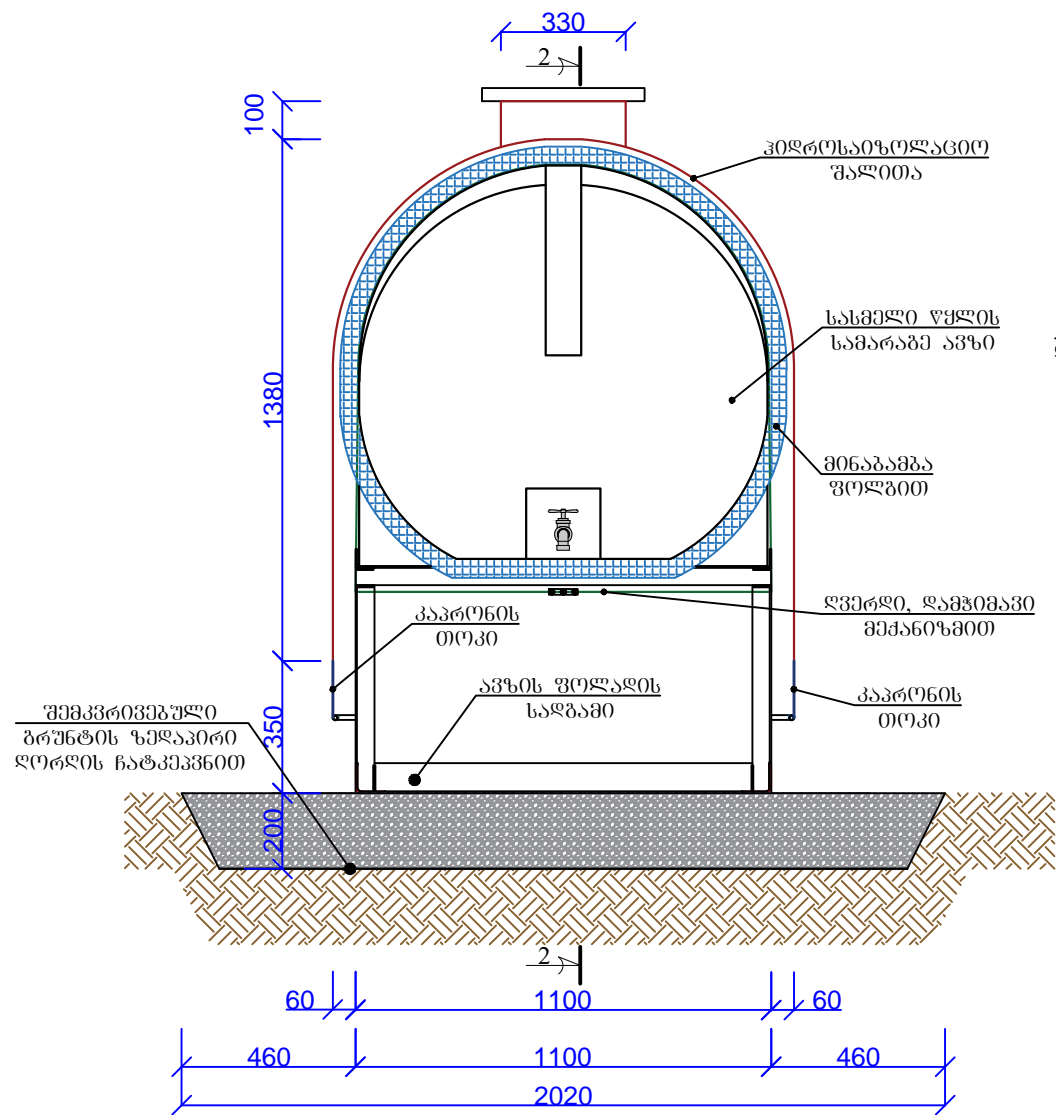


ბურთულიანი ვენტილი ღრეკალი მილის შტუცერით

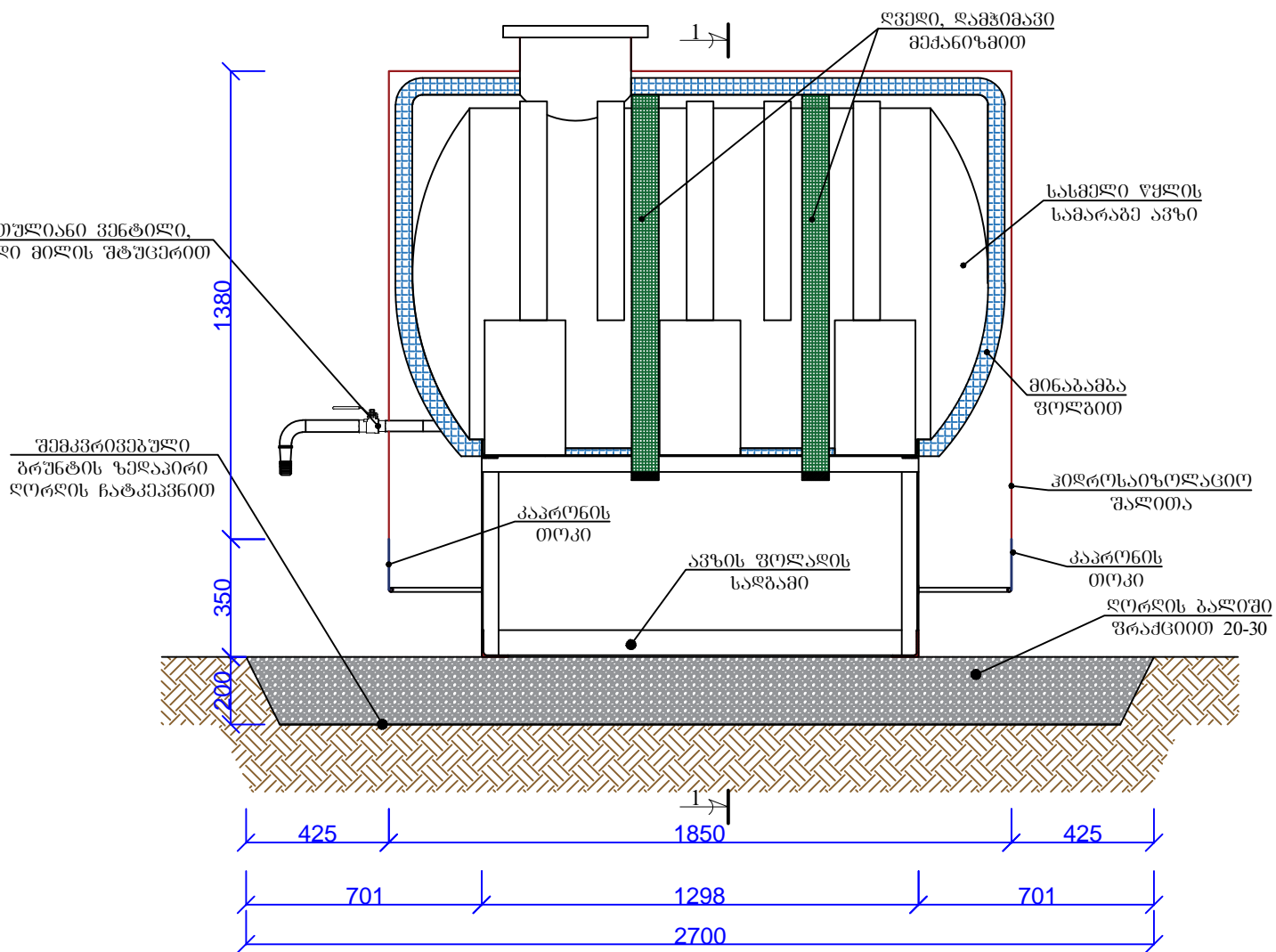


შპს "ლდ იუნაინ"		ქ. თიანეთის არასახიფათო ნარჩენების ნაგავსაყრელის პოლიგონის კეთილმოწყობის და ექსპლუატაციის სამუშაოები	
საპრ. პ.პ.შ. ხელმძღვანელი	ა.ნ. მჭედ	ანატროშვილი	ნაწილი A კოორდინის კომპლემენტების სამუშაოები
შეასრულა:	გ. მჭედ	ზ. ჯორჯიანი	ხელშეკრულება და წყლის სამარაბე ავზი
შეასრულა:	ა.ნ. მჭედ	ანატროშვილი	სასმელი წყლის სამარაბე ავზის გეგმა, ხედი ა, ბ, ბურთულიანი ვენტილი ღრეკალი შტუცერით
შეამოწმა:	ა.ნ. მჭედ	ანატროშვილი	
№	თარიღი	1	ფურცელთა: 8

ჭრილი 1-1



ჭრილი 2-2

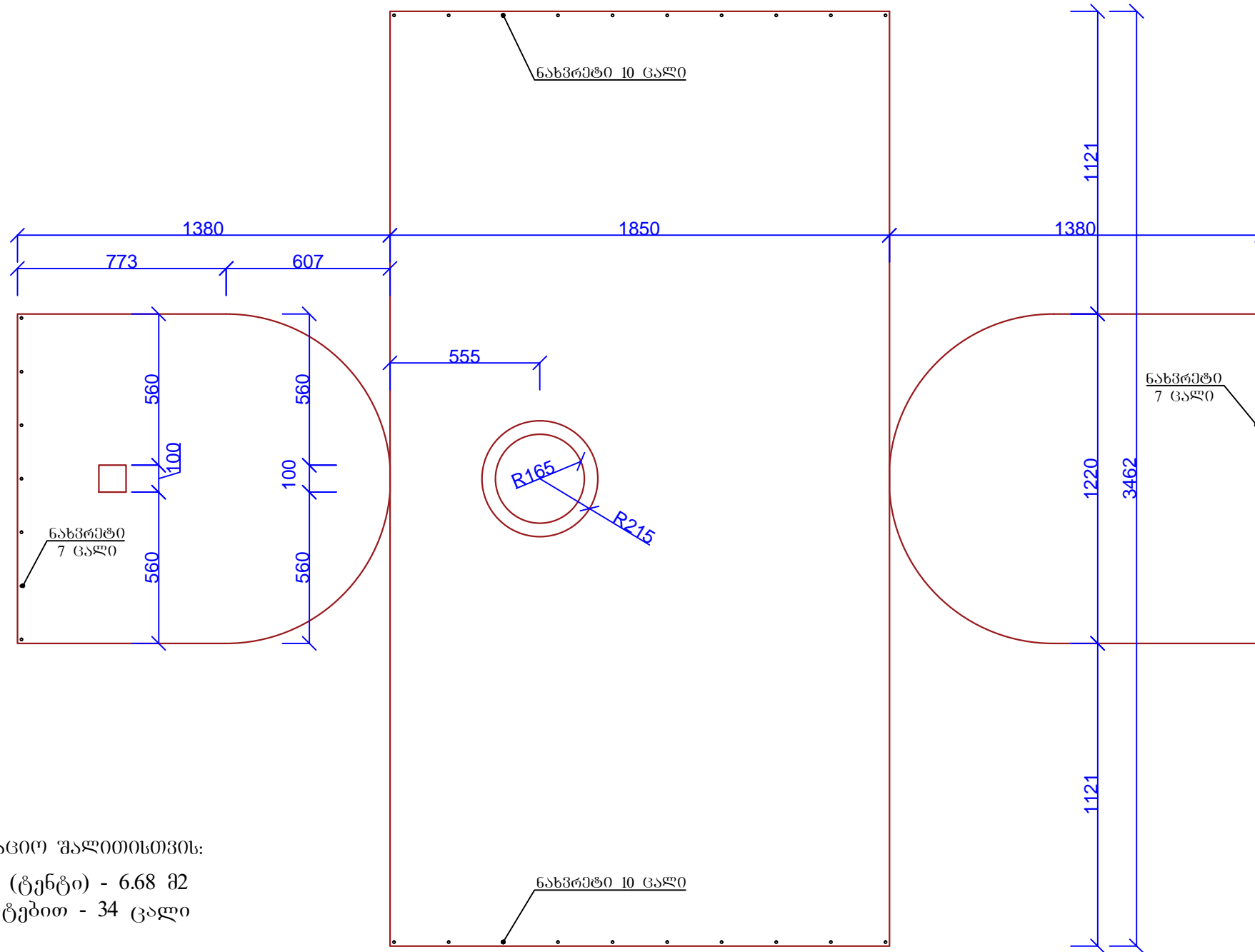


სასმელი წყლის სამარაგო ავზის სამუშაოების, ნაკეთობების და მასალების სპეციფიკაცია

№	დასახელება	განზ.	რაოდ.
1	პლასტმასის სასმელი წყლის სამარაგე ავზი 1500 ლიტრიანი	ც.	1
2	ფოლადის სადგამი	ც.	1
3	მინაბამბა, ფოლგით, სისქით 50 მმ.	მ2	9,3
4	ჰიდროსაიზოლაციო შაღითა	ც.	1
5	კაპრონის თოკი	მ	16
6	ღვერდი, დამჭიმავი მექანიზმით 4,5 მ.	ც.	2
7	ღორღის ბალიშის მოწყობა	მ3	1,06
8	გრუნტის შემკვრივება ღორღის ჩატკეპვებით	მ2	5,3
9	მიწის დამუშავება ხელით და გაშლა ადგილზე	მ3	1,06
10	ლითონის მილი გ.კ. 3/4D L=160	ც.	2
11	მუფტა 3/4D	ც.	1
12	ბურთულიანი ვენტილი 3/4D	ც.	1
13	მუხლი შ.კ. 3/4D	ც.	1
14	ღრეკადი მილის შტუცერი გ.კ. 3/4D	ც.	1

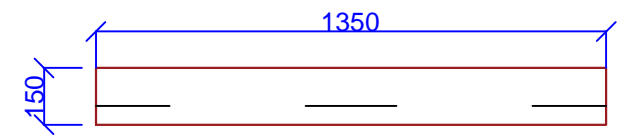
შპს "ლდ იუნეონ"		ქ. თიანეთის არასახიფათო ნარჩენების ნაგავსაყრდელის პოლიგონის კეთილმოწყობის და ექსპლუატაციის სამუშაოები
საპრ. ვაჟუშ. ხელმოწერა	ა.გ. მუხი	ანატოლევნი
შეასრულა:	გ. მუხი	ზ. შერბელაური
შეასრულა:	პ. მუხი	ღ. ბობოხიძე
შესამოწმა:	ა.გ. მუხი	ანატოლევნი
		ნაწილი A პოლიგონის კეთილმოწყობის სამუშაოები
		ხელსაბანი და წყლის სამარაგე ავზი
		ჭრილი 1-1, 2-2, სპეციფიკაცია
№	თარიღი	2
		ფურცლები: 8

ჰიდროსაბოლოაციო შალითის
განშლა



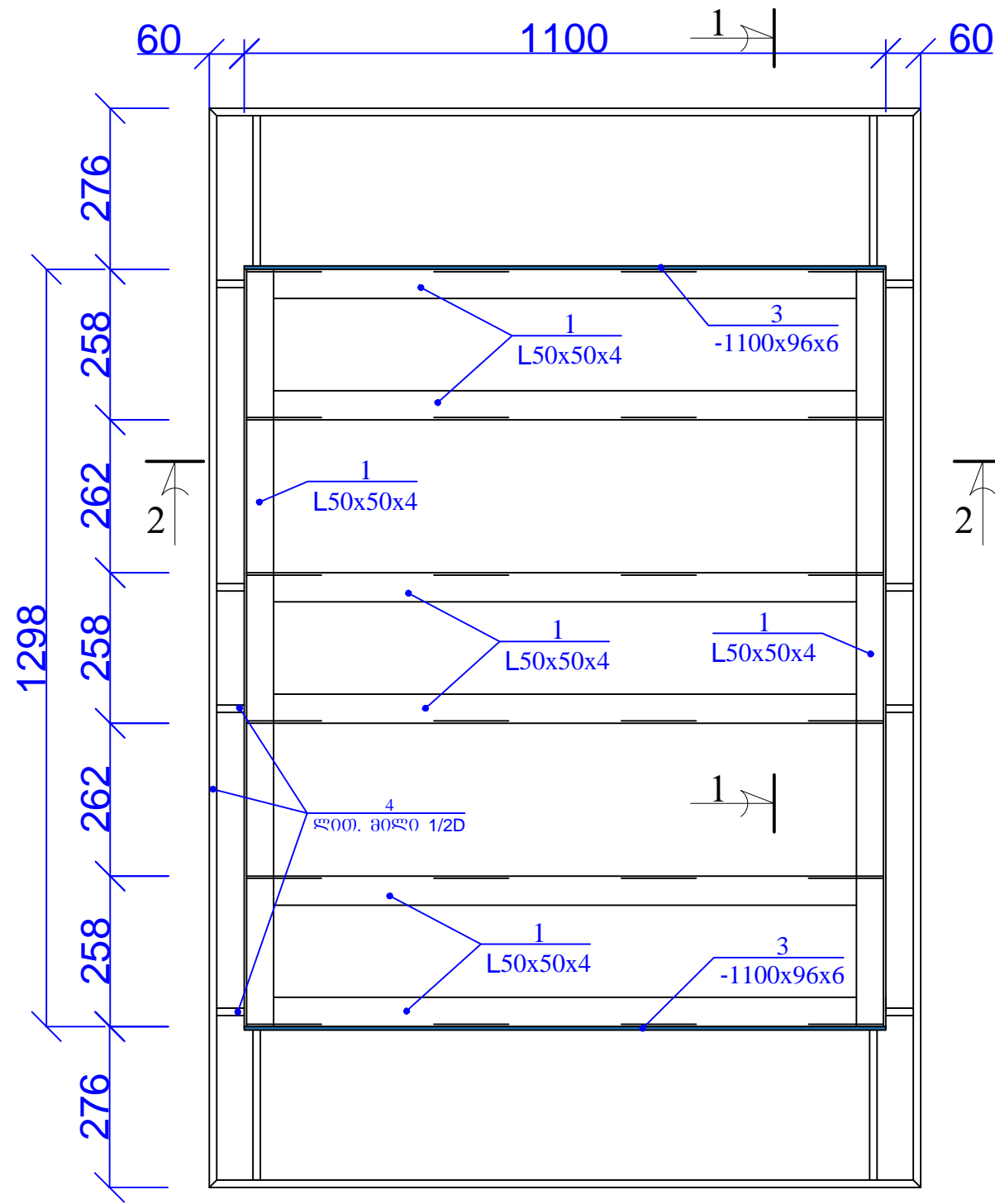
მასალები ჰიდროსაბოლოაციო შალითისთვის:
 წყალგაუმტარი ქსოვილი (ტენტი) - 6.68 მ2
 ნახვრეტი ლითონის საღებით - 34 ცალი

ღუმის საყელური

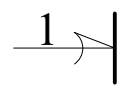
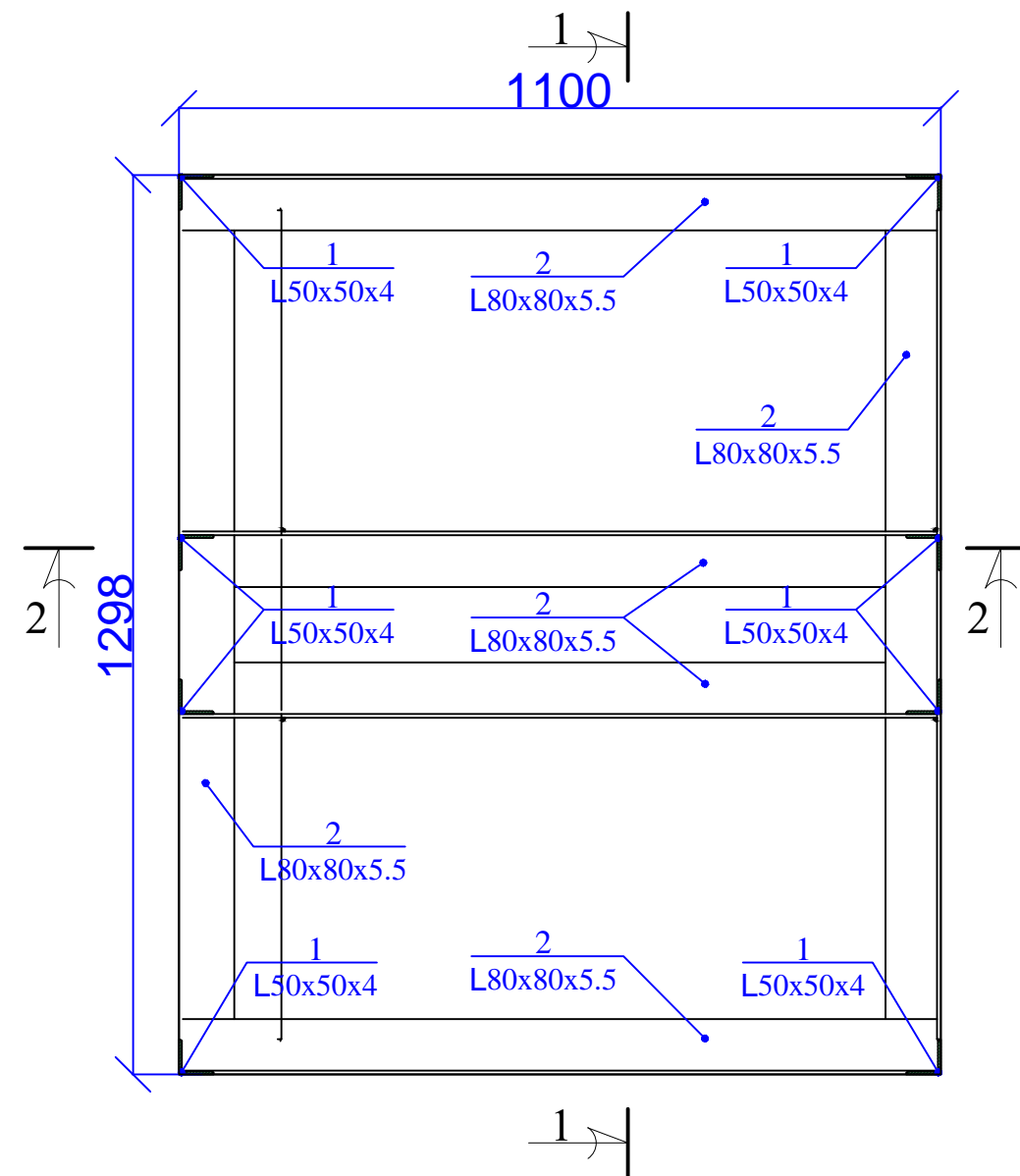


	შპს "ლდ იუნაინ"		ქ. თიანეთის არასახიფათო ნარჩენების ნაგავსაერგელის პოლიგონის კუთვლმწეობის და ექსპლუატაციის სამუშაოები
საპ. პაპუხ. ხელმოწერა:	<i>ა.გ. მელიქიძე</i>	ანატროშვილი	ნაწილი A პოლიგონის კომპლექსის სამუშაოები
შესრულა:	<i>მ. მელიქიძე</i>	ზ. ჯუღაშვილი	
შესრულა:	<i>მ. მელიქიძე</i>	დ. ბიორბაძე	ხელსაბანი და ღუმლის სამარაბი ავზი
შეამოწმა:	<i>ა.გ. მელიქიძე</i>	ანატროშვილი	ჰიდროსაბოლოაციო შალითის განშლა, სამცოვნიკა
№	თარიღი	3	ფურცლები: 8

ავზის ფოლადის საღებამი
გეგმა 1

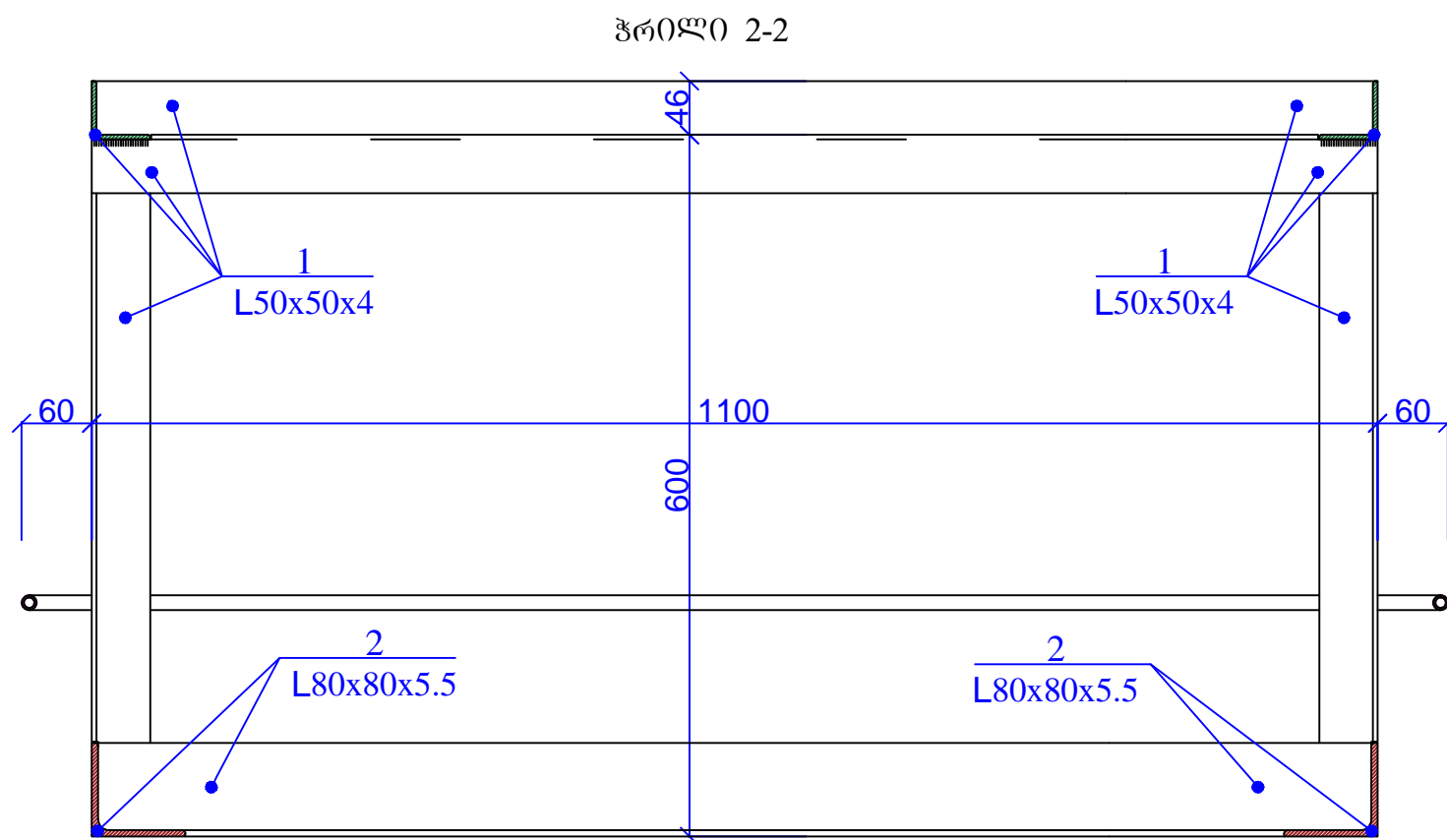
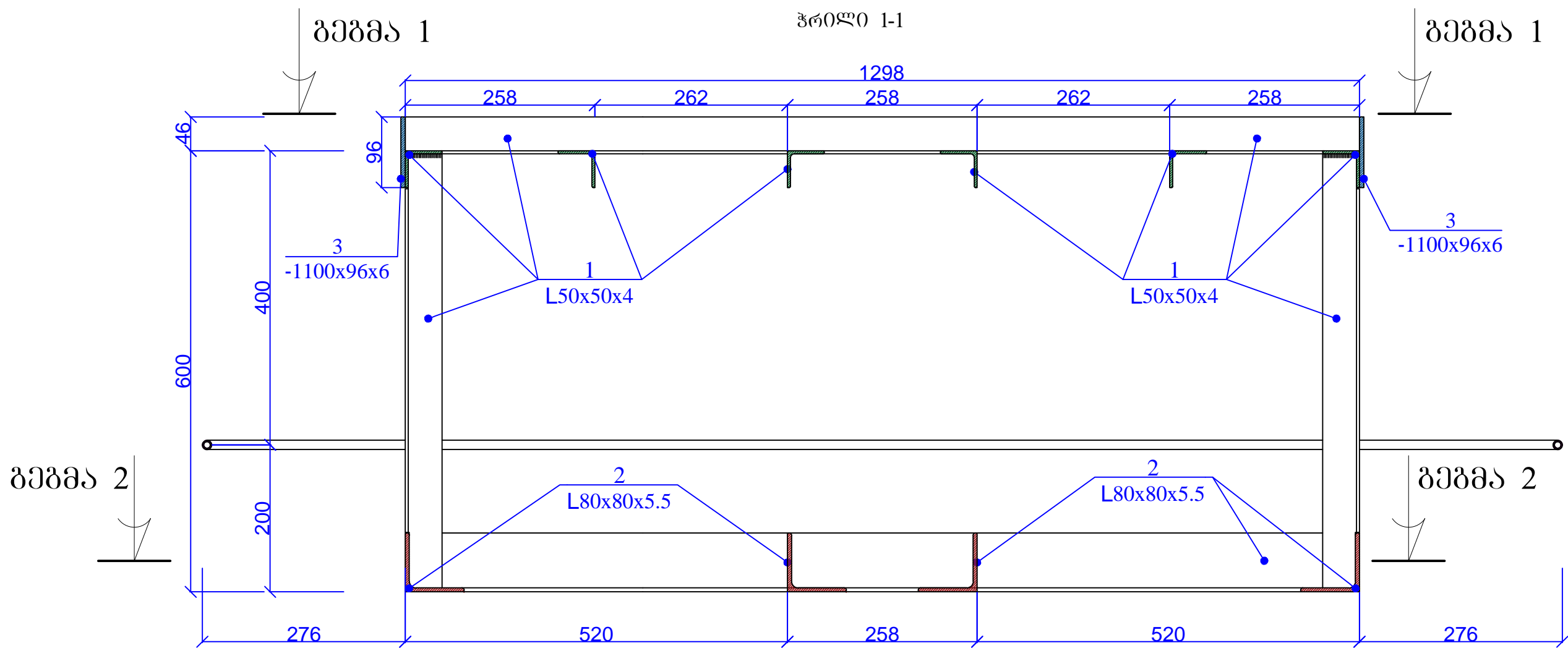


ავზის ფოლადის საღებამი
გეგმა 2



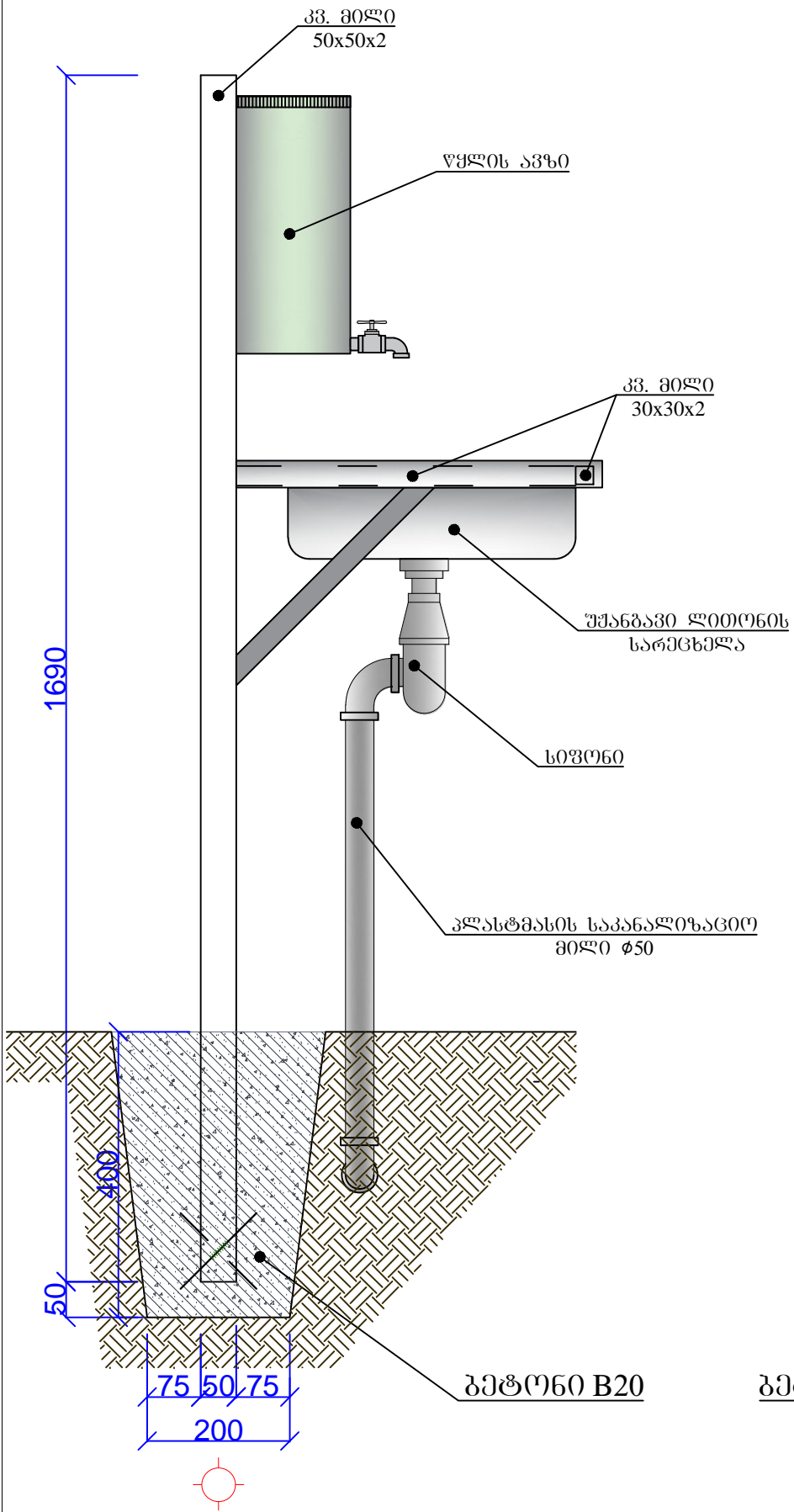
ღიბონის ელემენტების სპეციფიკაცია				
მლ.	პ. №	კვითი	ლ, მ	წონა, კგ
წელის საზარამი ავზის საღებამი	1	L 50x50x4 მმ	14,00	42,7
	2	L 80x80x5,5 მმ	7,00	47,5
	3	- 96x6 მმ	2,20	9,9
	4	ღიბ. მილი Ø15 სისქით 1,0 მმ	6,50	2,41
სულ:				102,51
შედულების ნაკვეთი 2.0%:				2,050
საერთო წონა:				104,56

შპს "ლდ იუნაიტი"		ქ. თიანეთის არასახიფათო ნარჩენების ნაგავსაერელის პოლიგონის კეთილმოწყობის და ექსპლუატაციის სამუშაოები	
საპრ. პაპუა სამხარკვენიძე	ანატოლუშვილი	ნაწილი A	პოლიგონის კეთილმოწყობის სამუშაოები
შპს-ბრუნა:	ზ. ჯუღაშვილი	საპროექტი	საპროექტი
შპს-ბრუნა:	ანატოლუშვილი	ანატოლუშვილი	ანატოლუშვილი
ავზის ფოლადის საღებამის გეგმა 1, 2, სპეციფიკაცია			
№	თარიღი	4	ფურცლები: 8

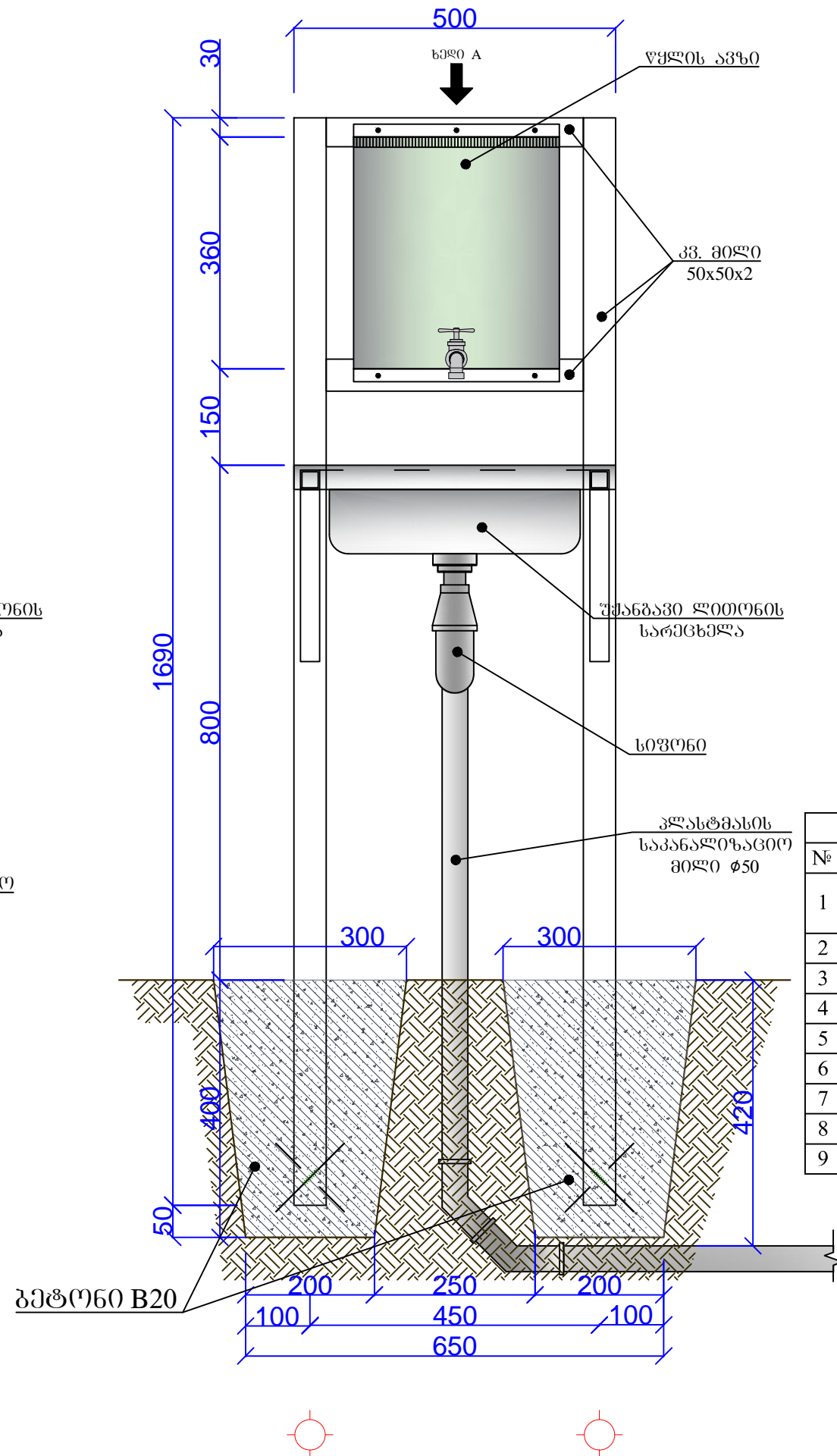


შპს "ლდ იუნაიტი"		ქ. თიანეთის არასახიფათო ნარჩენების ნაგავსავერდის პოლიგონის კეთილმოწყობის და ექსპლუატაციის სამუშაოები	
საპრ. პ.პ.პ. სტრუქტურის	ა.გ. მელიქიძე	ანატოლი	ნაწილი A
შეასრულა:	გ. მელიქიძე	ზ. ჯორჯიანი	პოლიგონის კეთილმოწყობის სამუშაოები
შეასრულა:	ა.გ. მელიქიძე	დ. ბერიძე	ხელსაბანი და ჯგუფის სამარაბი ავზი
შეამოწმა:	ა.გ. მელიქიძე	ანატოლი	
ჰრილი 1-1, 2-2			
№	თარიღი	5	ფურცლები: 8

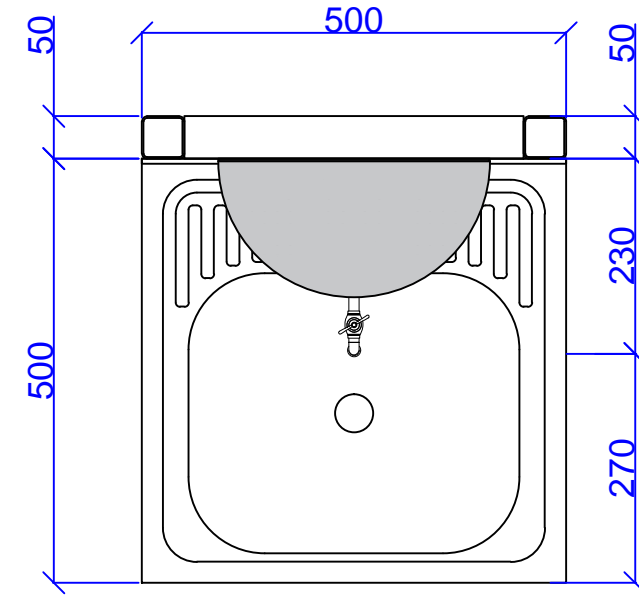
ხელსაბანის ფასადი
ა



ხელსაბანის ფასადი
ბ



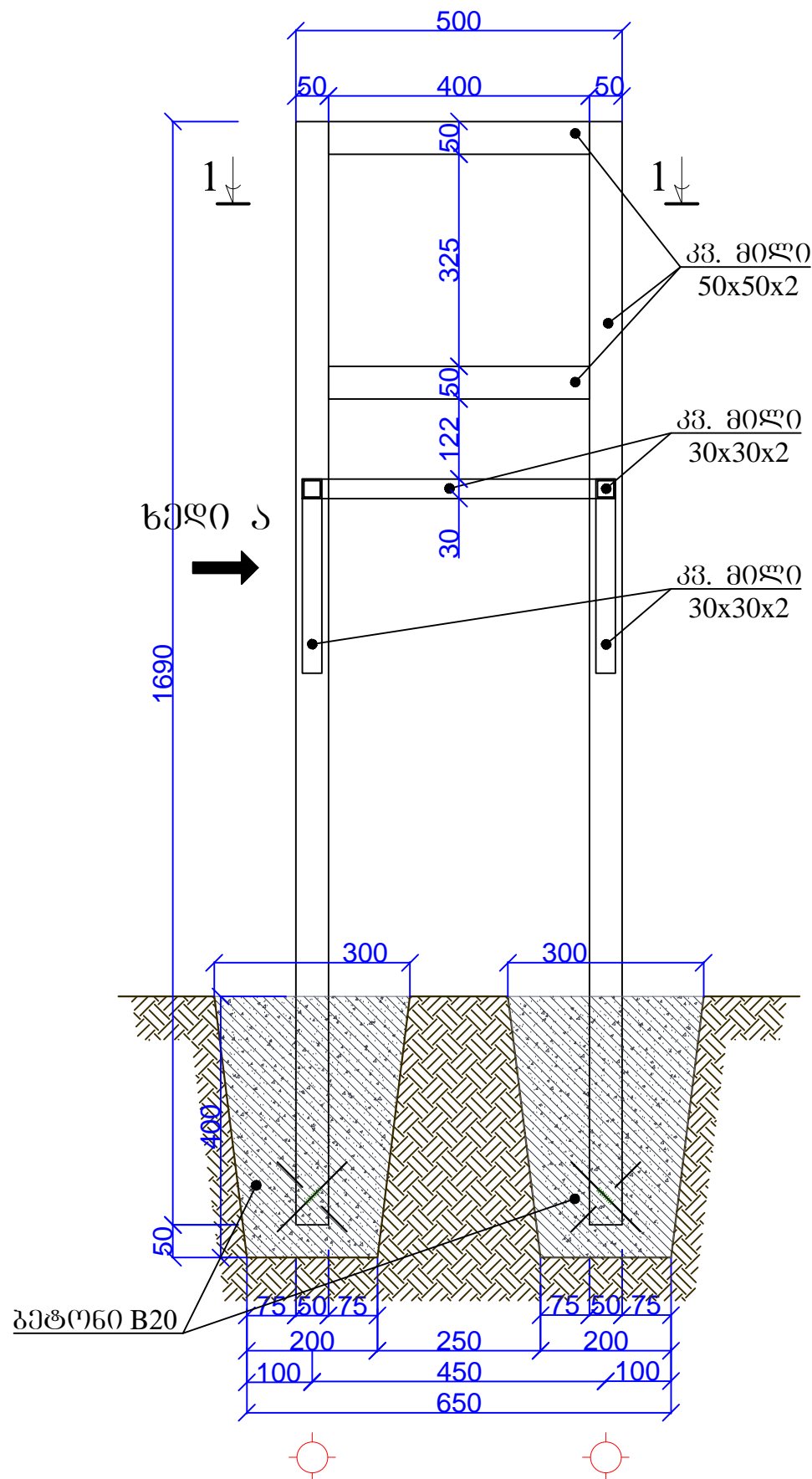
ხელი A



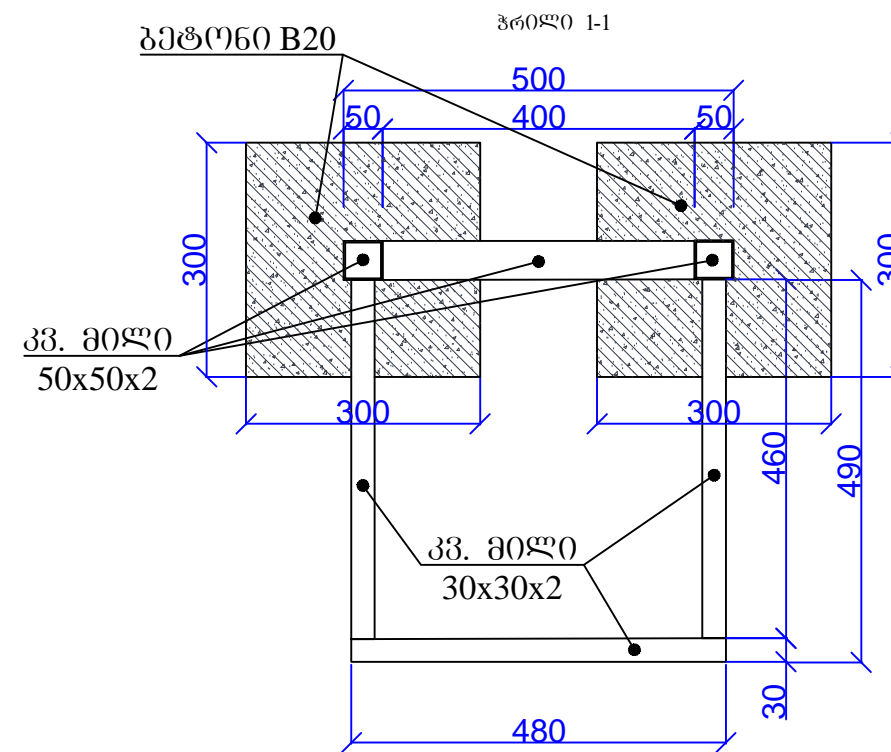
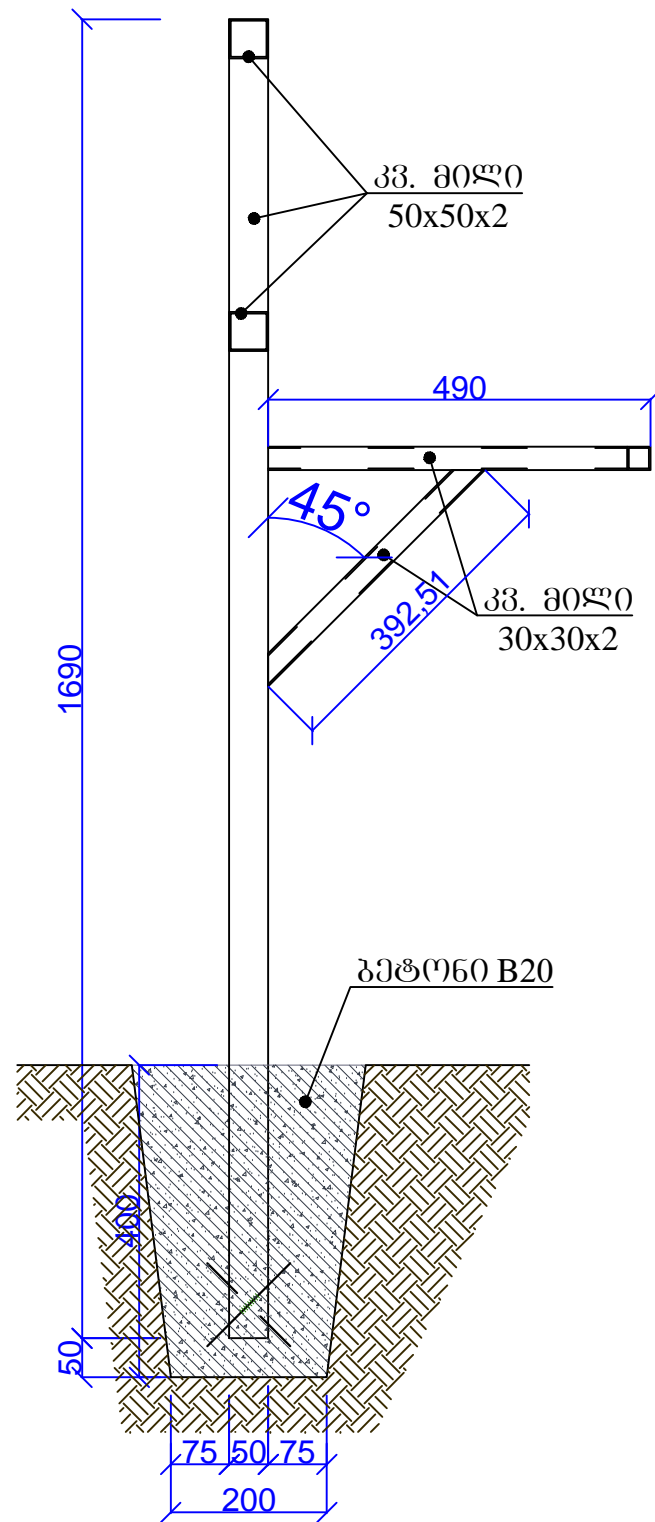
მასალათა და სამუშაოთა სპეციფიკაცია			
№	დასახელება	განზ.	რაოდ.
1	უკანაგი ფოლადის სარეცხელა, ერთგანყოფილებიანი 500X500 მმ. სიფონით, სამაგრებით	ც.	1
2	წელის ავზი, ონკანით, სამაგრებით	ც.	1
3	ლითონის კარკასი	ც.	1
4	პლასტმასის საკანალიზაციო მილი Ø50	მ.	6
5	პლასტმასის მუხლი ირიბი Ø50	ც.	2
6	პლასტმასის მუხლი პირდაპირი Ø50	ც.	1
7	საპერმეტიზაციო რეზინი (ლიმონკა) Ø50	ც.	1
8	გრუნტის დამუშევა	მ3	0,06
9	ბეტონი B20	მ3	0,06

შპს "ლდ იუნაიონ"		ქ. თიანეთის არასახიფათო ნარჩენების ნაგავსაფრელოს პოლიგონის კეთილმოწყობის და ექსპლუატაციის სამუშაოები	
საპრ. პ.პ.შ. ხელმძღვანელი	ა. გ. მელიქიძე	ანატოლუშვილი	ნაწილი A კოლიუმონის კომპლექსის სამუშაოები
შპს-ის მფლობელი	გ. მელიქიძე	ზ. ჯუღაშვილი	ხელსაბანი და წელის საბარბაჟო ავზი
შპს-ის მფლობელი	ა. გ. მელიქიძე	ანატოლუშვილი	ხელსაბანის ფასადი ა, ბ, ხელი ა, სპეციფიკაცია
№	თარიღი	6	ფურცლები: 8

ფოლადის კარკასი



ფოლადის კარკასი
ხედი ა



ლითონის ელემენტების სპეციფიკაცია

ელ. პ. №	კვეთი	L, მ	წონა, კგ
1	50x50x2 მმ	4,20	13,2
2	30x30x2 მმ	2,20	4,1
3	Ø10A-III	0,60	0,4
სულ:			17,69
შედულების ნაკვეთი 2.0%:			0,354
სამართო წონა:			18,05

შპს "ლდ იუნაინ"		ქ. თიანეთის არასახვითო ნარჩენების ნაგავსაყრდელის პოლიგონის კეთილმოწყობის და ექსპლუატაციის სამუშაოები
საპრ. პრ. უპ. ხელმძღვანელი	ა.გ. მელიქიძე	ანატოლი
შეასრულა:	გ. მელიქიძე	ანატოლი
შეასრულა:	გ. მელიქიძე	ანატოლი
შეამოწმა:	ა.გ. მელიქიძე	ანატოლი
		ნაწილი A
		პოლიგონის კეთილმოწყობის სამუშაოები
		ხელსაბანი და ფურის სამარაბი ავზი
		ფოლადის კარკასი, პროექტი 1-1, სპეციფიკაცია
№	თარიღი	7
		ფურცლები: 8