

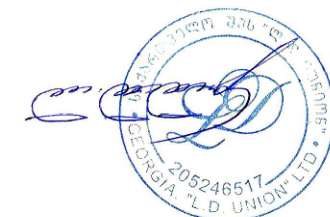
ქ. თიანეთის არასახიფათო ნარჩენების ნაგავსაყრელის პოლიგონის
კეთილმოწყობის და ექსპლოატაციის სამუშაოები

ნაწილი A

პოლიგონის კეთილმოწყობის სამუშაოები

საკირჯარეშო

შ.პ.ს. "ლ.დ. იუნიონ"-ს
დირექტორი:



/ ლ. დიდიძე /

ქ. თიანეთის არასახიფათო ნარჩენების ნაგავსაყრელის პოლიგონის
კეთილმოწყობის და ექსპლოატაციის სამუშაოები

ნაწილი A
პოლიგონის კეთილმოწყობის სამუშაოები

საკირფარეშო
(არქიტექტურული ნაწილი)

შპს. "ლ.დ. იუნიონ"-ს
დირექტორი:



/ ლ. დიდიძე /

არქიტექტურული ნაწილი	ფურცელი
ნახაზების ჩამონათვალი; განმარტებითი ბარათი.	A - 1
ფუნქციონალური გეგმა;	A - 2
დაკვალვითი გეგმა; კვანძები	A - 3
ჭრილი 1 - 1; კვანძები.	A - 4
ფასაღები.	A - 5
ფასაღები.	A - 6
სახურავის გეგმა, მასწავლის სპეციფიკაცია	A - 7
კარები, სპეციფიკაცია	A - 8

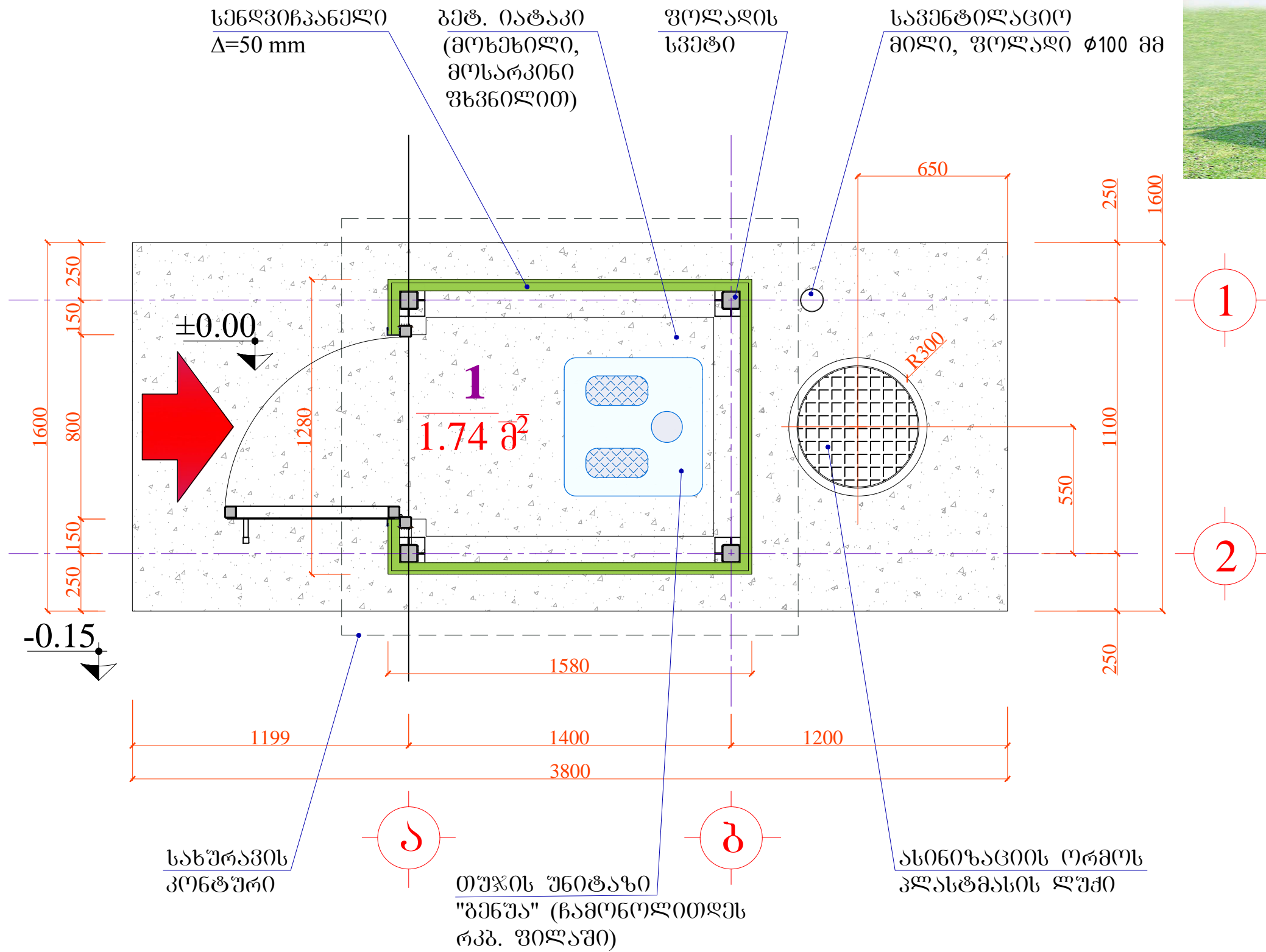
განმარტებითი ბარათი

საპირფარეშო წარმოადგენს ასინიზაციის ორმოზე განთავსებულ ნაგებობას. ნაგებობა შესრულებულია ლით. კარკასით, რომელიც შემოსილია 50 მმ სისქის სენდვიჩპანელებით. ნაგებობა გადახურულია ფერადი მთოუთიებული თუნუქის პროფილირებული ფურცლებით. შენობის საერთო სიმაღლეა 3.50 მ. ზომები ღერძებში შეადგენს 1.40 მ X 1.10 მ.

შპს "ლდ იუნაინ"		ქ. თიანეთის არასახიფათო ნარჩენების ნაგავსაყრელის პოლიგონის კეთილმოწყობის და ექსპლუატაციის სამუშაოები			
საპრ. უკუშ. ხელმოწერა	ა.გ. მუჯი	ანატოლუშვილი	ნაწილი A		
შესრულა:		ლ. აბრამიძე	პოლიგონის კეთილმოწყობის სამუშაოებზე		
შეამოწმა:	ა.გ. მუჯი	ანატოლუშვილი	საპირფარეშო (არქიტექტურული ნაწილი)		
		ნახაზების ჩამონათვალი განმარტებითი ბარათი			
№	თარიღი: 27.05.2014	ნახ.: №№	AI	ფურც.: - გი	8



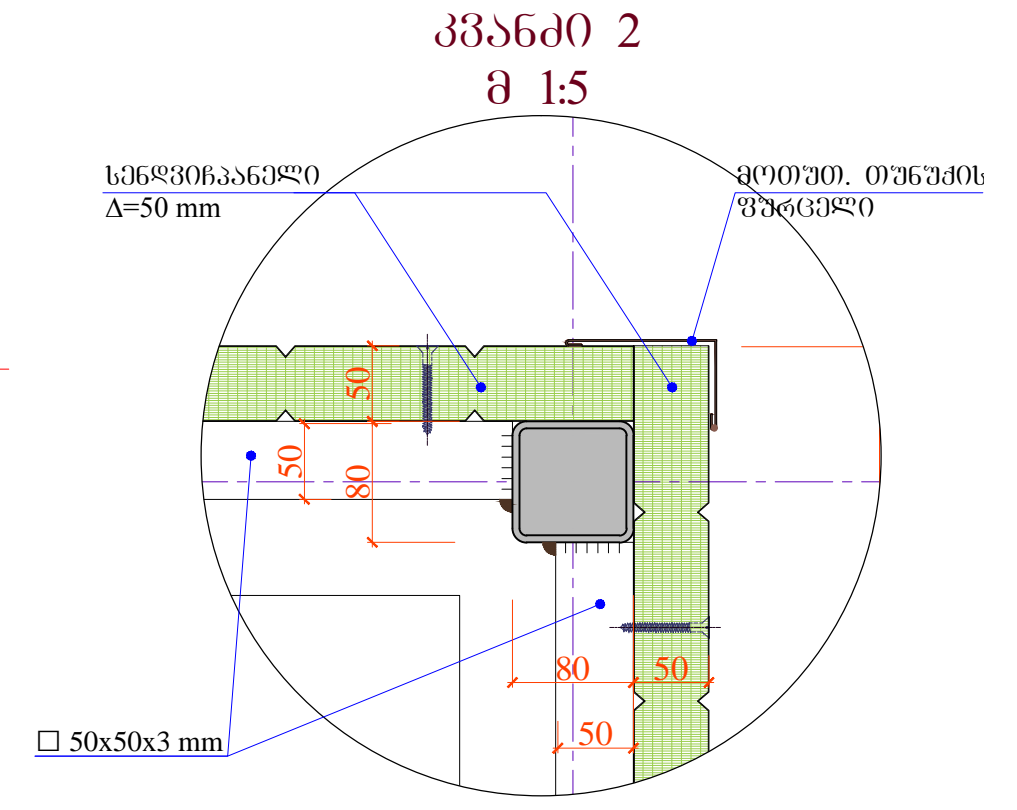
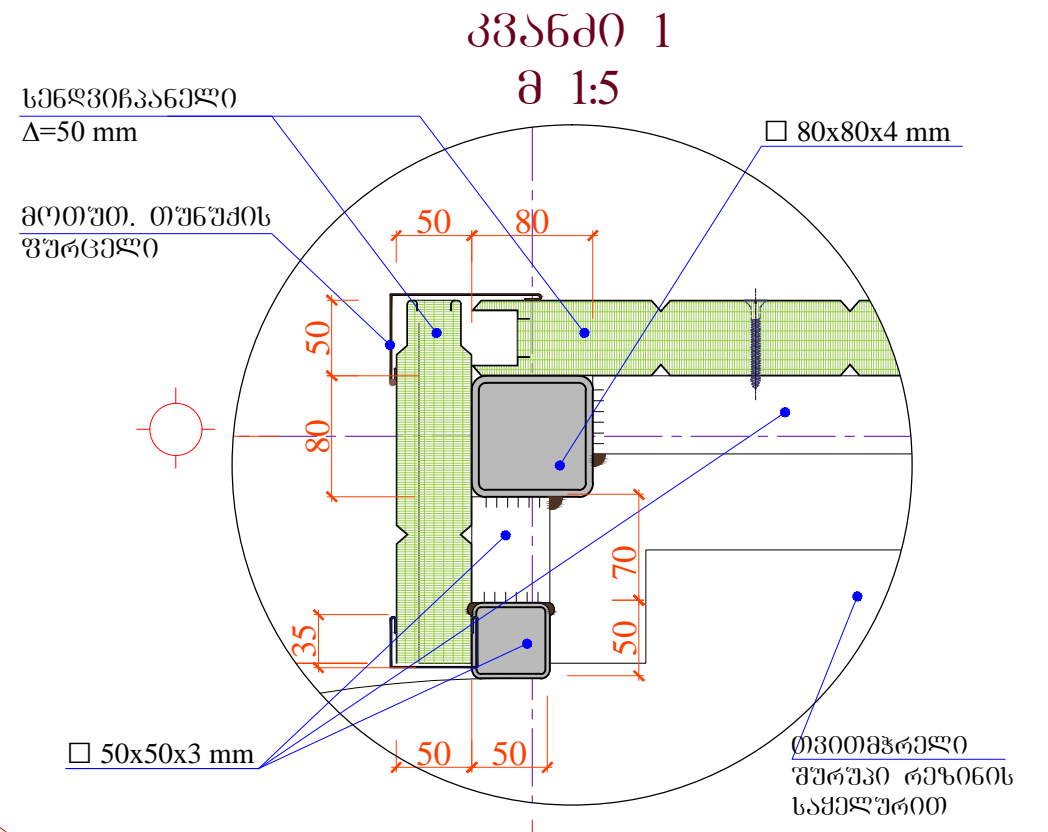
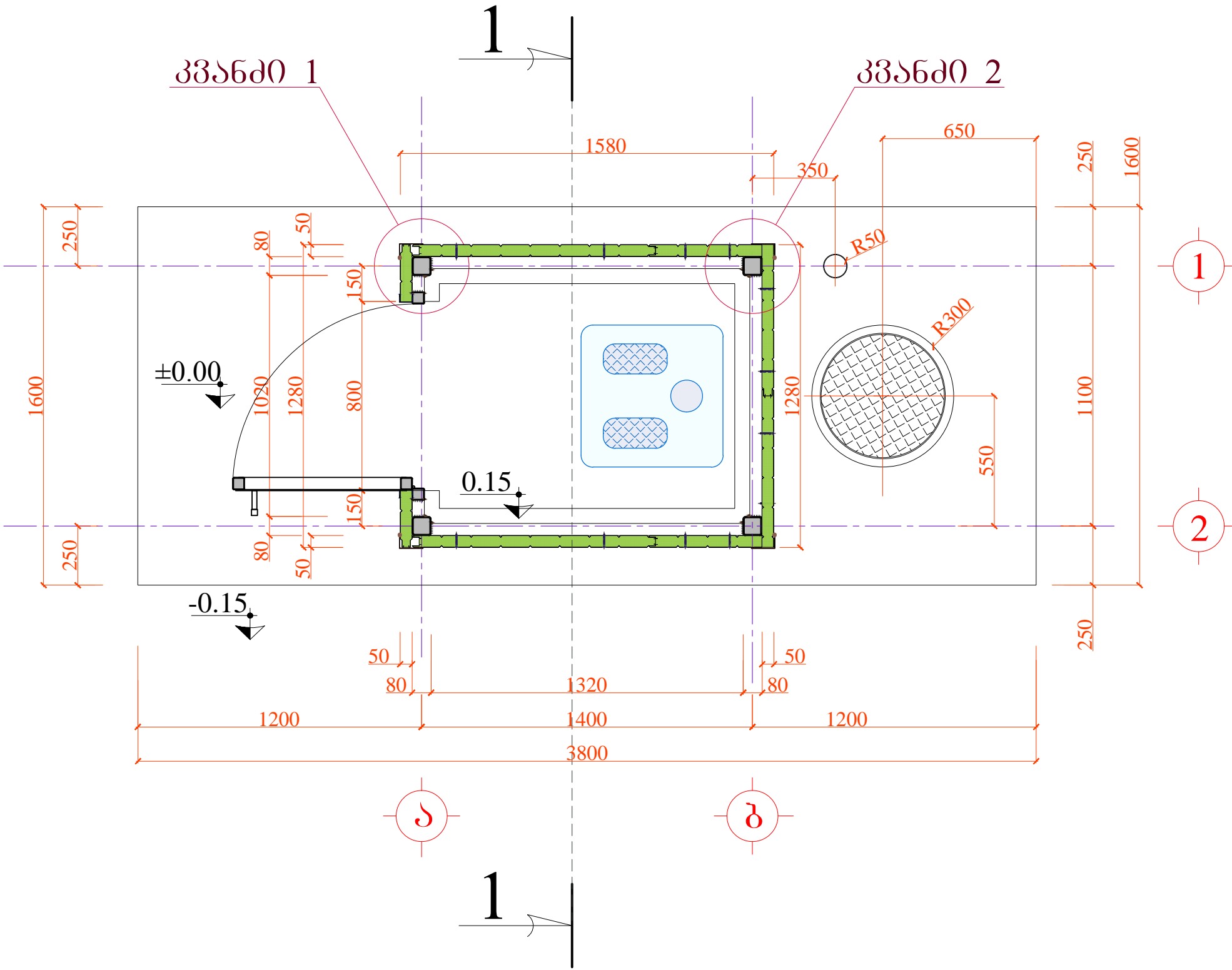
ფუნქციონალური გეგმა ▼±0.00
მ 1:20



შენიშვნა: გებონის ხილული ზედაპირები უნდა მოიხმოს მოსარკინო ფხვნილის მეშვეობით

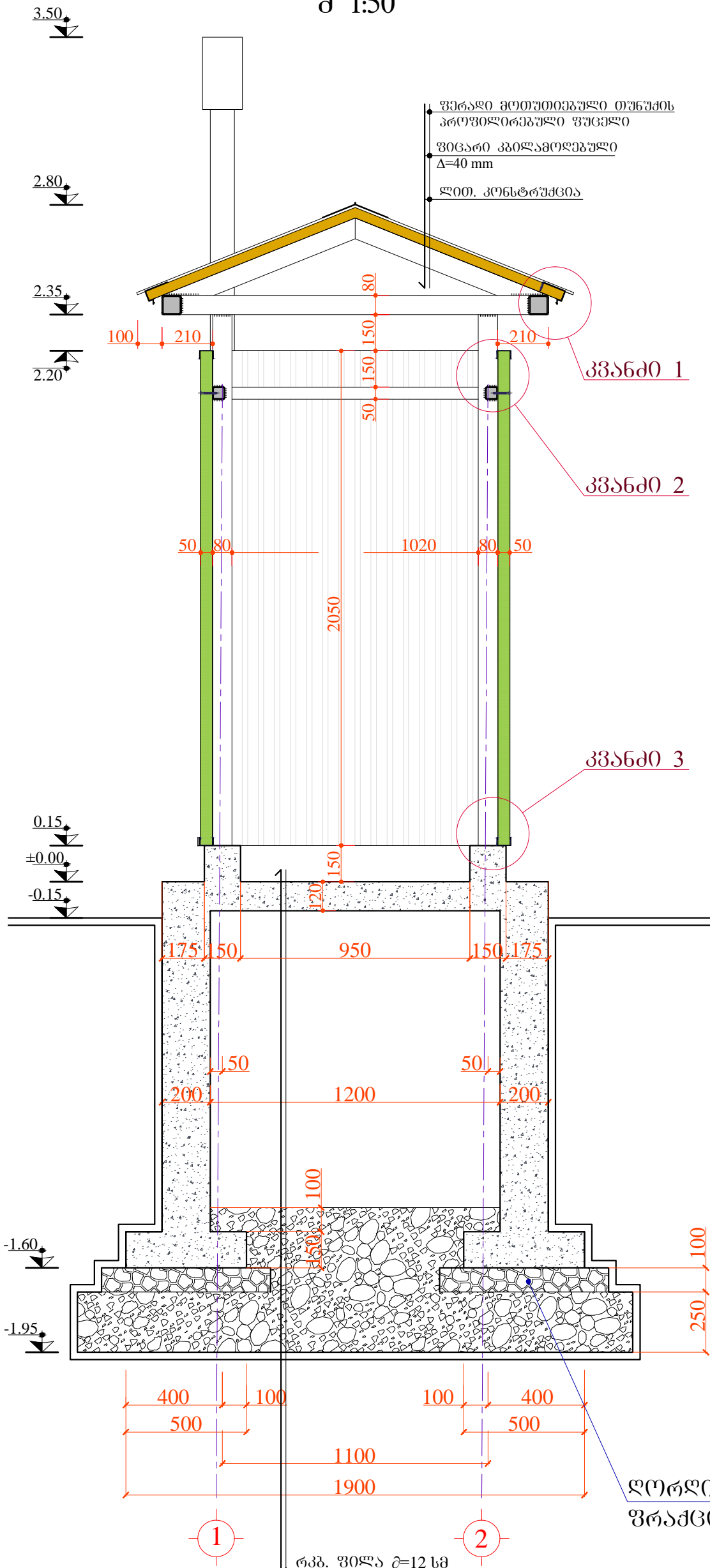
შპს "ლდ იუნაინ"		ქ. თიანეთის არასახიფათო ნარჩენების ნაგავსაყრელის პოლიგონის კეთილმოწყობის და ექსპლუატაციის სამუშაოები			
საპრ. უკუშ. ხელმოწერა	ა.გ. მუხი	ანატოლუშვილი	ნაწილი A		
შესრულა:	<i>[Signature]</i>	ლ. აბრამიძე	კოლიგონის კომპლემენტების სამუშაო		
შეამოწმა:	ა.გ. მუხი	ანატოლუშვილი	საპროექტო (არქიტექტურული ნაწილი)		
		ფუნქციონალური გეგმა			
№	თარიღი: 27.05.2014	ნახ. №№	A2	ფურც.: - 30	8

დაკვალვითი გეგმა ▼±0.00
მ 1:20



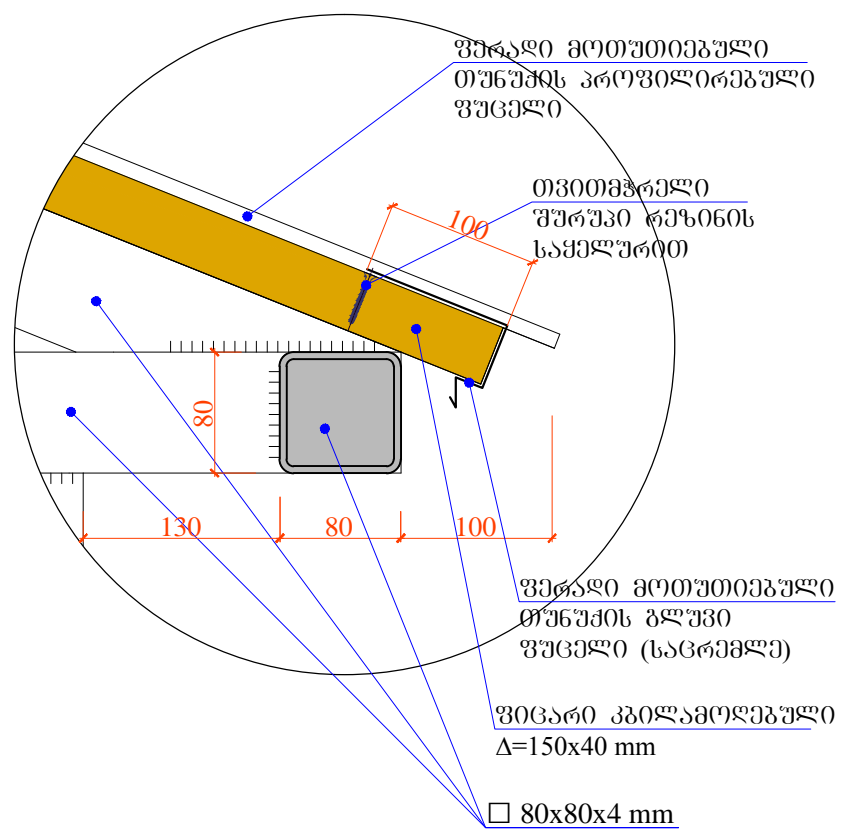
შპს "ლდ იუნაიუნ"		ქ. თიანეთის არასახიფათო ნარჩენების ნაგავსაყრდელის პოლიგონის კეთილმოწყობის და ექსპლუატაციის სამუშაოები			
საპრ. უკუშპ. სენდვიჩპანელი	ა.გ. მთელი	ანატროუშვილი	ნაწილი A		
შესრულა:	<i>[Signature]</i>	ლ. აბრამიძე	პოლიგონის კეთილმოწყობის სამუშაოებზე		
შეამოწმა:	ა.გ. მთელი	ანატროუშვილი	საპროექტო (არქიტექტურული ნაწილი)		
		დაკვალვითი გეგმა კვანძები			
№	თარიღი: 27.05.2014	ნახ.: №№	A3	ფურც.: - 30	8

ჭრილი 1-1
მ 1:50

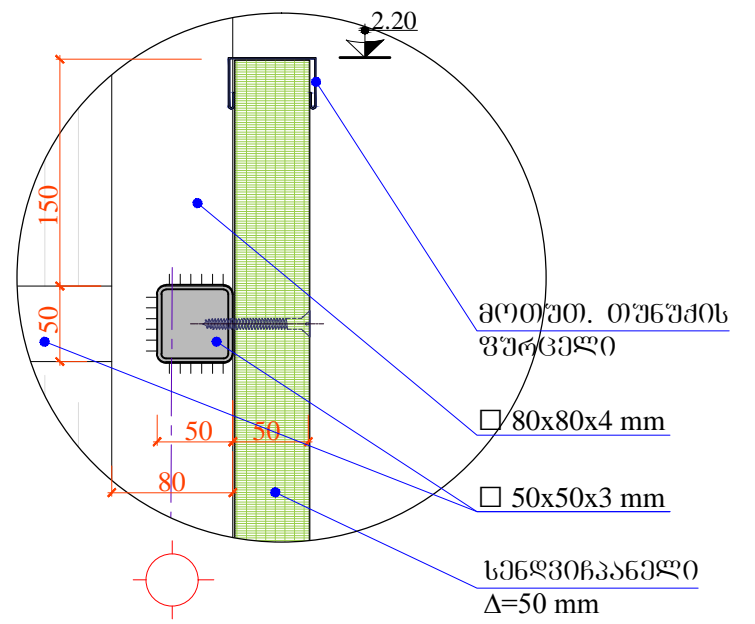


რკ. შილა $\rho=12$ სმ
დატკეპნილი ხრეში ვრამცითი 50-70მმ, $\delta=60$ სმ

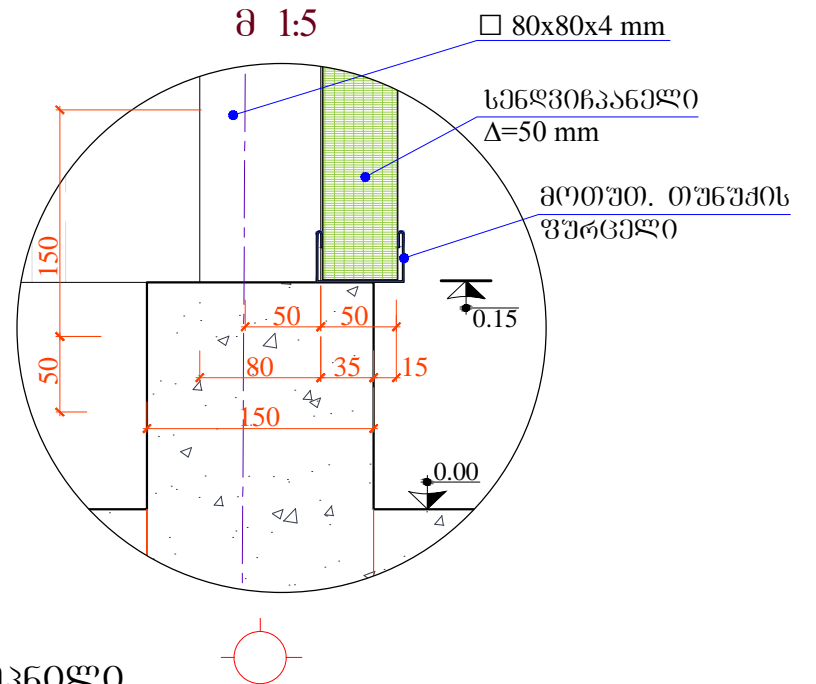
კვანძი 1
მ 1:5



კვანძი 2
მ 1:5



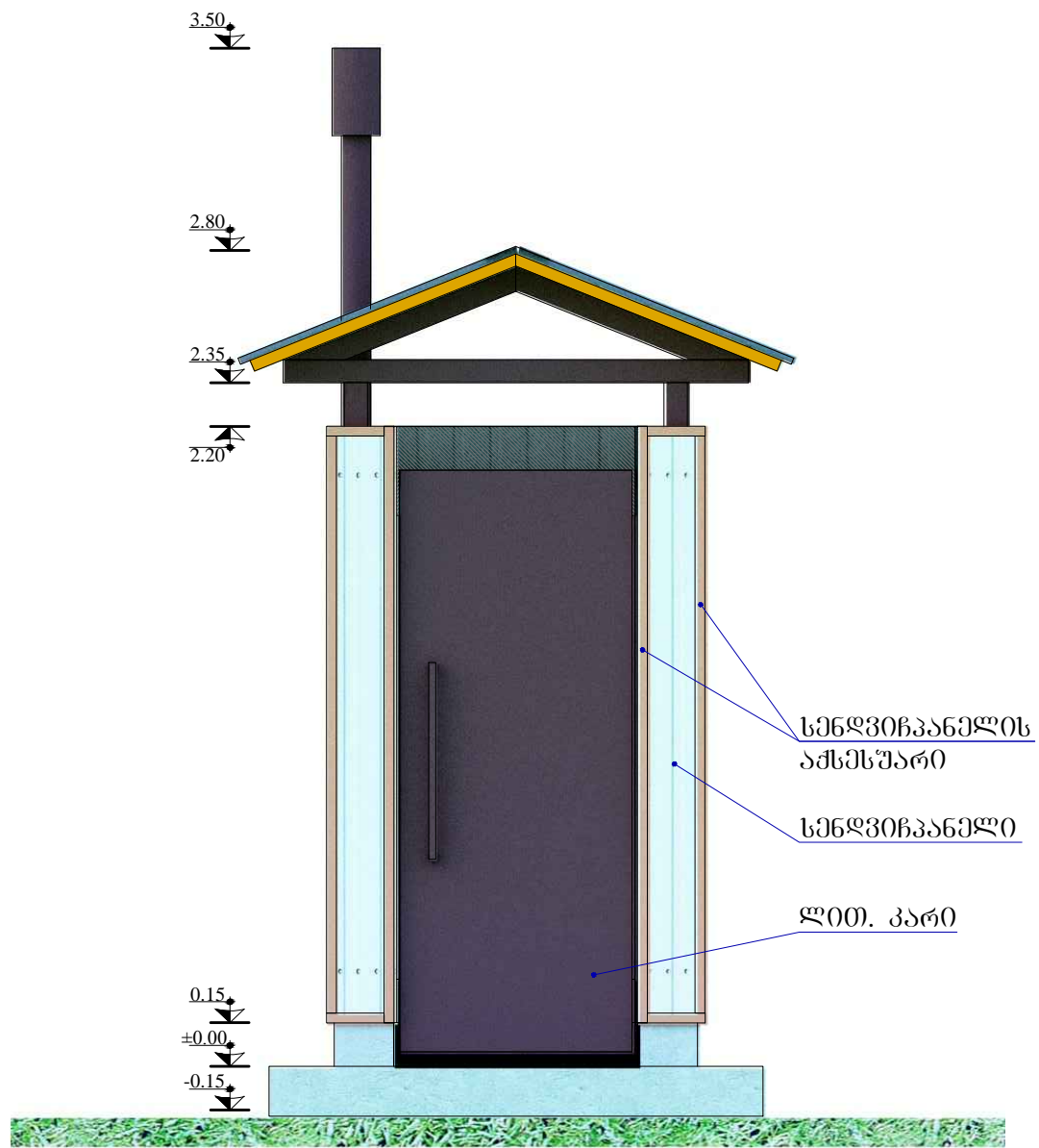
კვანძი 3
მ 1:5



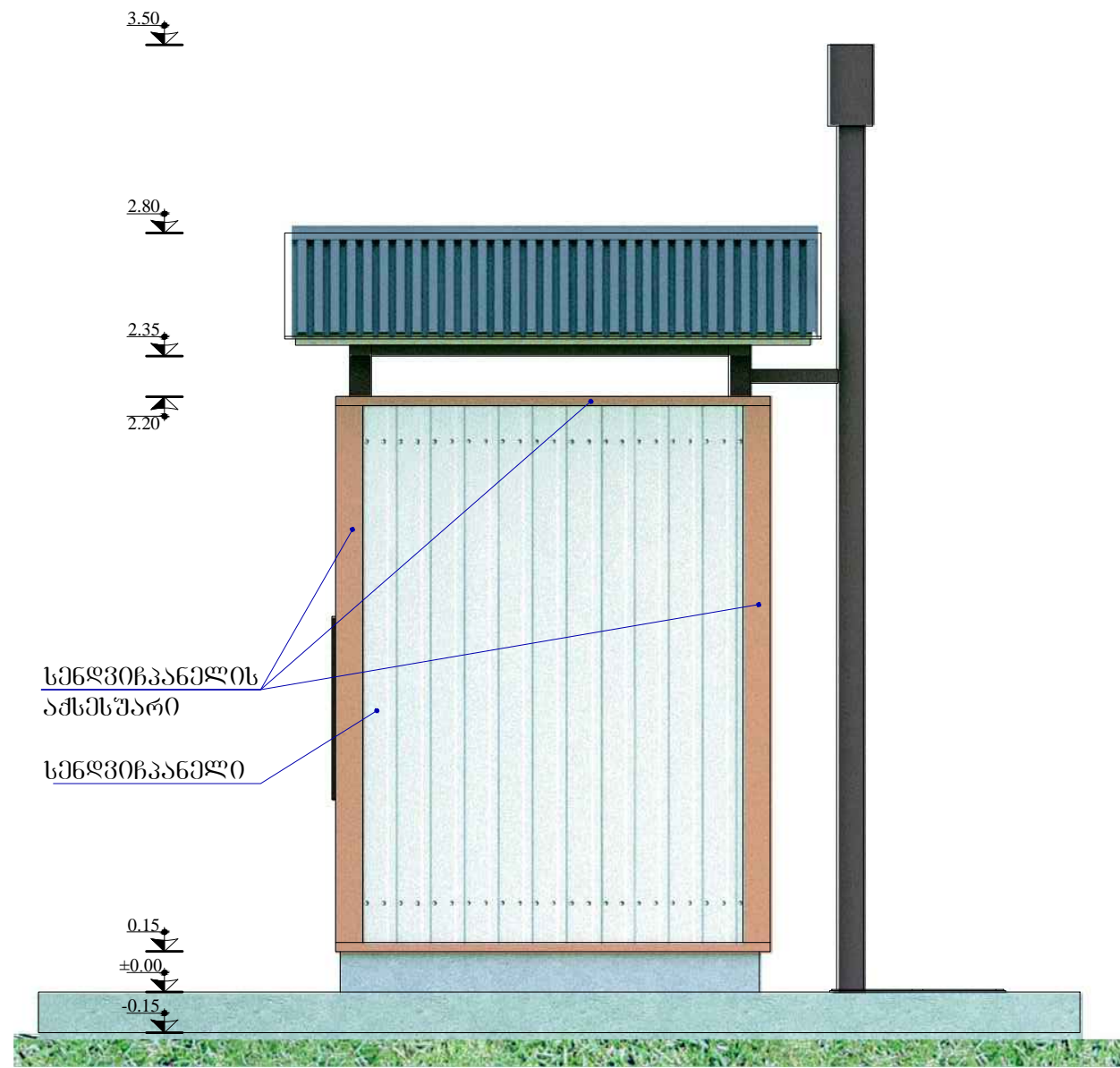
ღორღი დატკეპნილი
ვრამცითი 20-30 მმ. $\delta=10$ სმ.

შპს "ლეი იუნაიონ"		ქ. თიანეთის არასახიფათო ნარჩენების ნაგავსაყრელის პოლიგონის კეთილმოწყობის და ექსპლუატაციის სამუშაოები			
საპრ. პაპუკ. ხელმძღვანელი	ა. ნატოშვილი	ნაწილი A			
შეასრულა:	ლ. აბრამიძე	პოლიგონის კეთილმოწყობის სამუშაოები			
შეამოწმა:	ა. ნატოშვილი	საპროგრამურო (არქიტექტურული ნაწილი)			
		ჭრილი 1-1 კვანძები			
№	თარიღი: 27.05.2014	ნახ. №№	A4	ფურც.: - პი	8

ფასადი "1" - "2" ღერძებში
მ 1:50

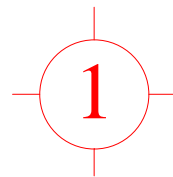
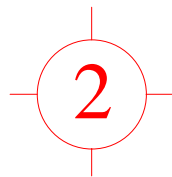
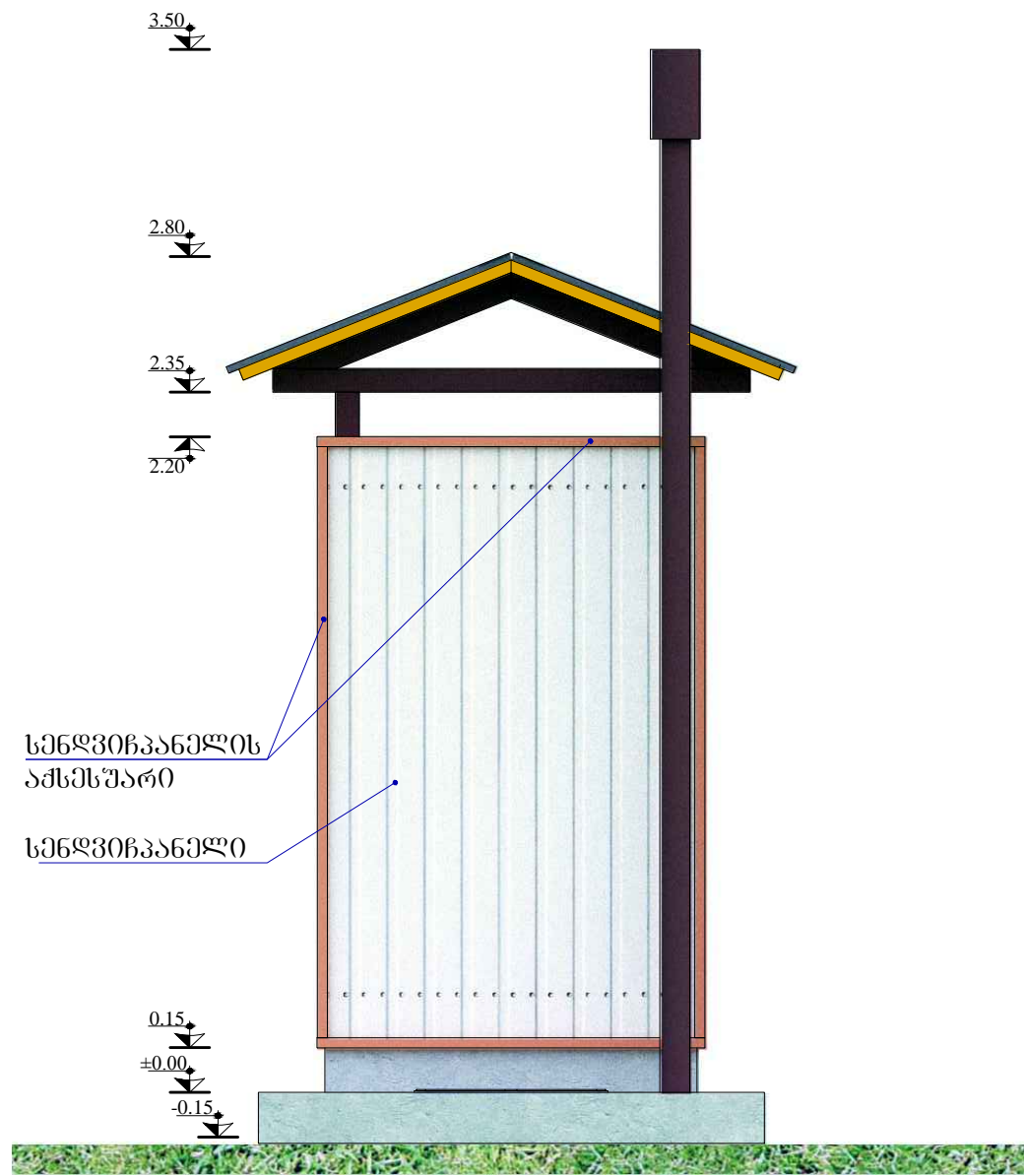


ფასადი "ა" - "ბ" ღერძებში
მ 1:50

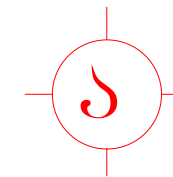
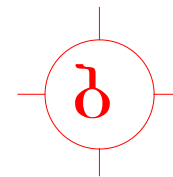
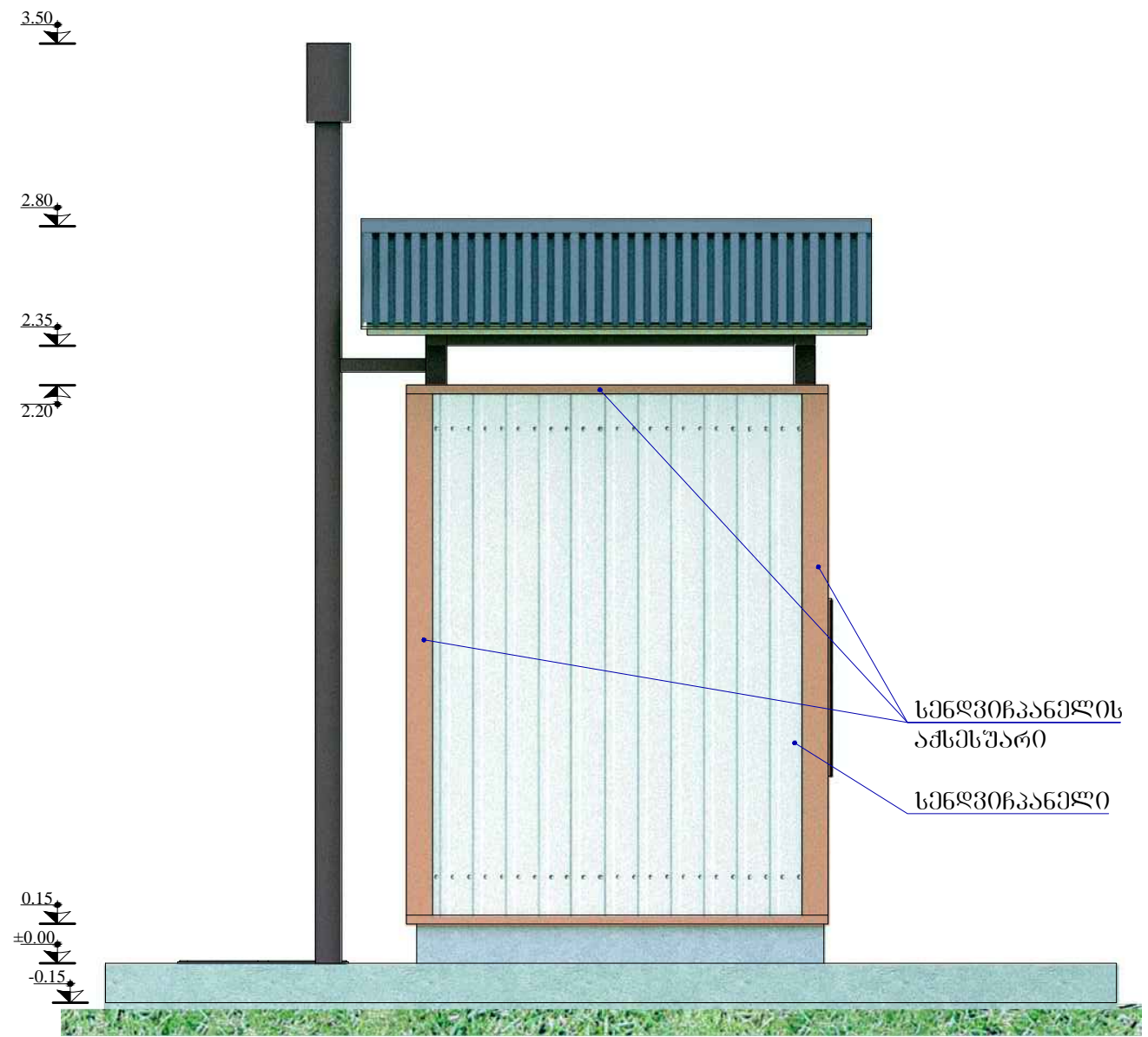


შპს "ლდ იუნაინ"		ქ. თიანეთის არასახიფათო ნარჩენების ნაგავსაყრელის პოლიგონის კეთილმოწყობის დ ექსპლუატაციის სამუშაოები			
საარ. უკუშ. ხელმძღვანელი	ა.გ. მუხრანელი	ანატოლი	ნაწილი A		
შესრულა:	<i>[Signature]</i>	ლ. აბრამიძე	პოლიგონის კეთილმოწყობის სამუშაოებ		
შეამოწმა:	ა.გ. მუხრანელი	ანატოლი	საპროექტო (არქიტექტურული ნაწილი)		
ფასადები					
№	თარიღი: 27.05.2014	ნახ.: №№	A5	შუტც.: - ბი	8

ფასადი "2" - "1" ღერძებში
მ 1:50

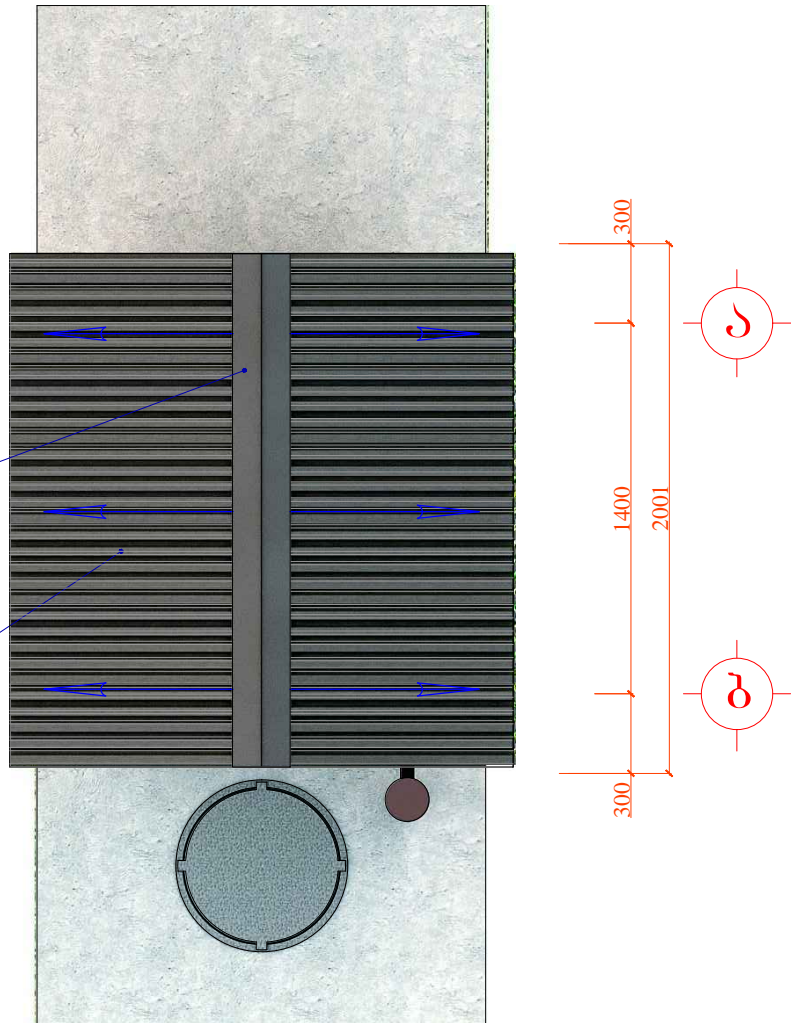
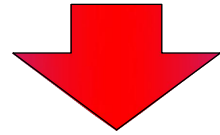


ფასადი "ბ" - "ა" ღერძებში
მ 1:50



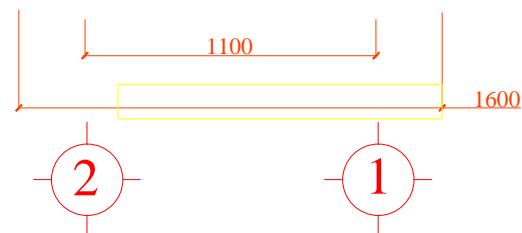
შპს "ლდ იუნაიონ"		ქ. თიანეთის არასახიფათო ნარჩენების ნაგავსაყრელის პოლიგონის კეთილმოწყობის დ ექსპლუატაციის სამუშაოები			
სპარ. უკუშ. ხელმოწერა:	ა.გ. მუხი	ანატოლევი	ნაწილი A		
შესრულა:	<i>[Signature]</i>	ლ. აბრამიძე	პოლიგონის კეთილმოწყობის სამუშაოები		
შეამოწმა:	ა.გ. მუხი	ანატოლევი	საპროექტო (არქიტექტორული ნაწილი)		
ფასადები					
№	თარიღი: 27.05.2014	ნახ.: №№	A6	შპს: - ბი	8

სახურავის გეგმა
მ 1:50



ფერალი მოთუთიეპული
თუნუპის გლუვი ფურცელი

ფერალი მოთუთიეპული
თუნუპის პროფილირებული
ფურცელი



მასალების სპეციფიკაცია

სენდვიჩპანელის
აქსესუარები
მოთ. თუნუპის ფერალი ფურცელი Δ=0.5 მმ

#	დეტალის უსკიზი	სიგრძე L მმ	რაოდ. n	Σ nxL მ
1		2050	4	8.20
2		-	-	14.0

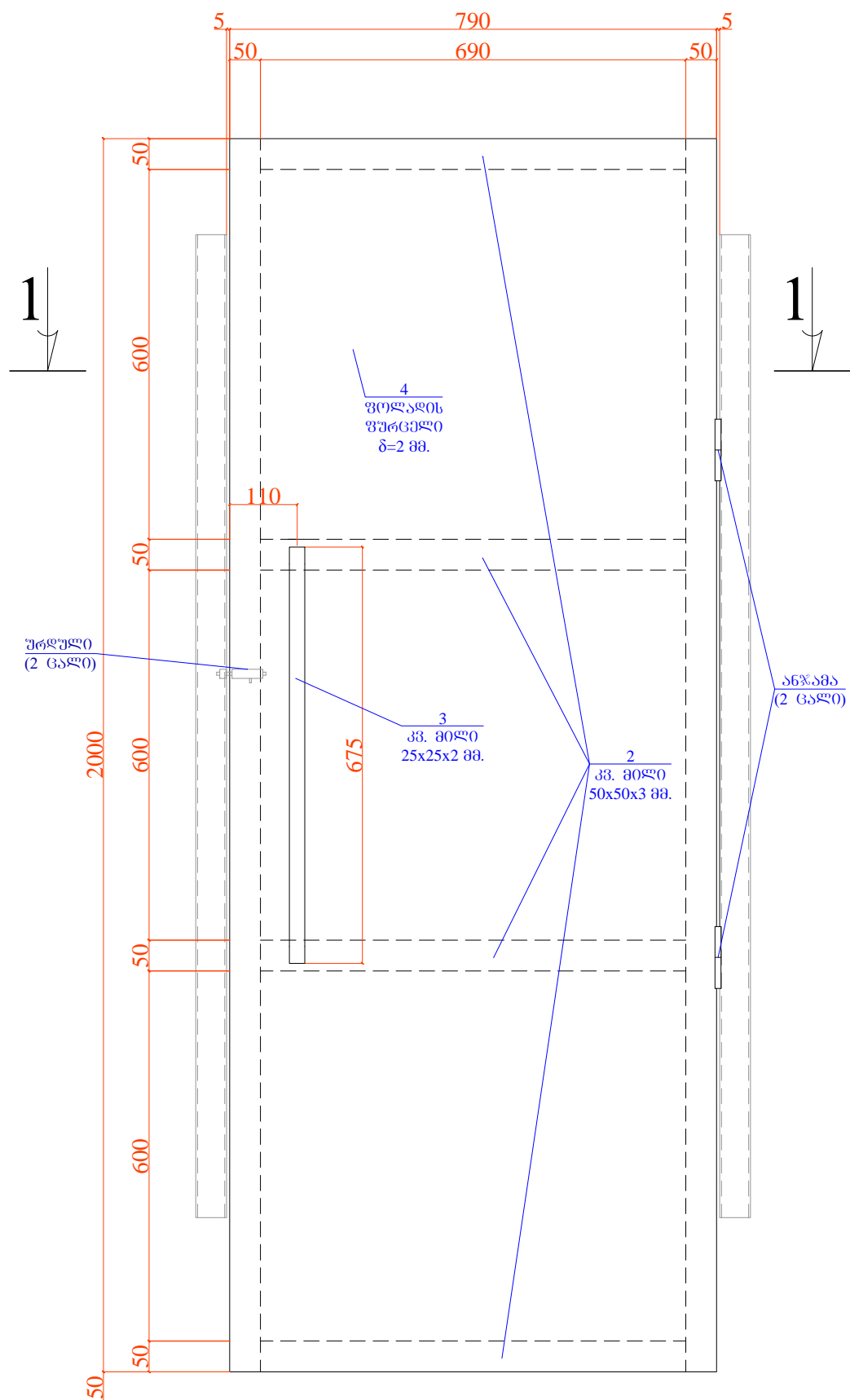
სენდვიჩ პანელი

#	ტიპი	სიგრძე L მმ	რაოდ. n ცალი	nxL მ ²
1		2050	5	10.25

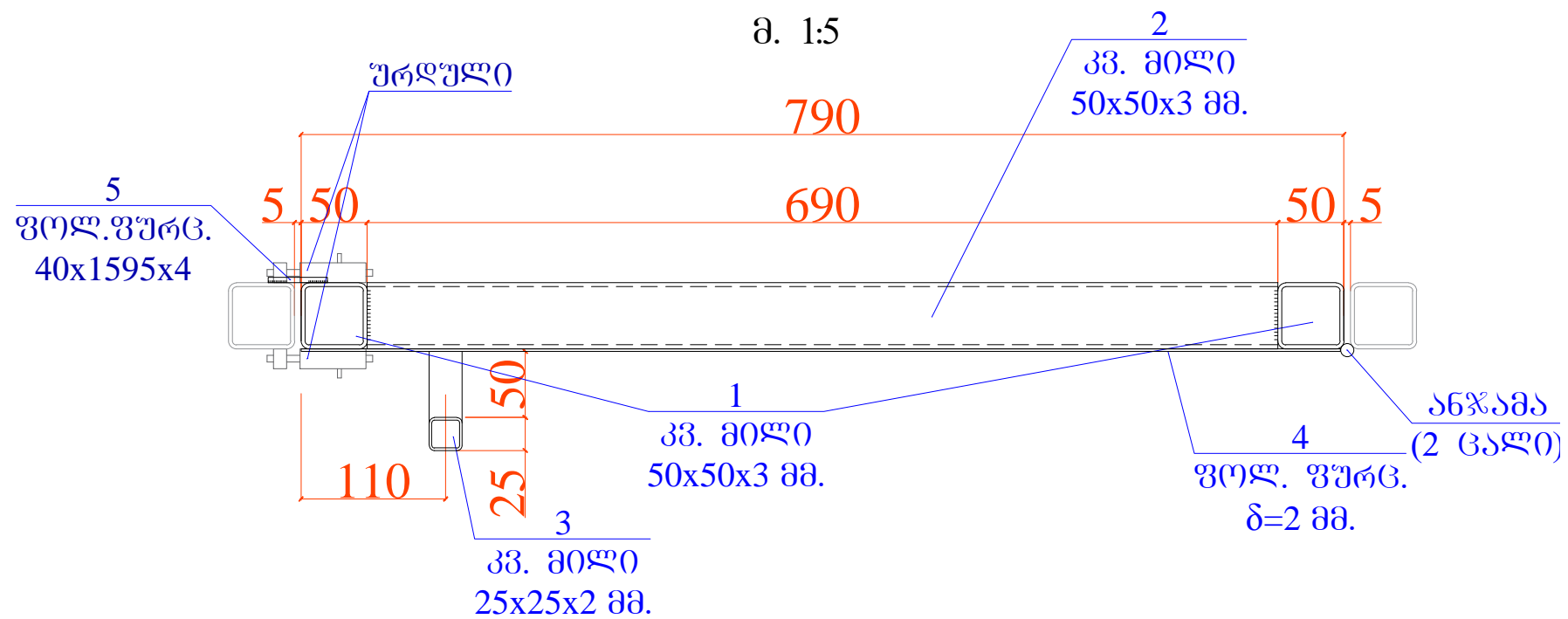
- ფერალი მოთუთიეპული
თუნუპის პროფილირებული ფურცელი – 4.20 მ²

შპს "ლდ იუნაიონ"		ქ. თიანეთის არასახიფათო ნარჩენების ნაგავსაყრელის პოლიგონის კეთილმოწყობის და ექსპლუატაციის სამუშაოები			
საპრ. უკუშ. სელემოვანელი	ა.გ. მთელი	ანატროვსკილი	ნაწილი A		
შესრულა:		ლ. აბრამიძე	პოლიგონის კეთილმოწყობის სამუშაოებზე		
შეამოწმა:	ა.გ. მთელი	ანატროვსკილი	საპროექტო (არქიტექტურული ნაწილი)		
სახურავის გეგმა მასალების სპეციფიკაცია					
№	თარიღი: 27.05.2014	ნახ.: №№	A7	ფურც.: - 30	8

ფასკალი



ჭრილი 1-1
მ. 1:5



მასალების სპეციფიკაცია ერთ ელემენტზე

ელემენტი	პოზ. №	დასახელება	პროფილი მმ	მმ	n ცალი	მასა კგ.		
						ერთი პოზ.	ყველა პოზ.	ელემენტი
კარები	1	კვ. მილი	50x50x3	2000	2	8,62	17,24	66,323
	2	კვ. მილი	50x50x3	690	4	2,97	11,90	
	3	კვ. მილი	25x25x2	775	1	1,08	1,08	
	4	ფოლადის ფურცელი	2x790	2000	1	24,81	24,81	
	5	ხოლოვანი ფურცელი	4x40	1595	1	2,00	2,00	
სულ:							65,02	
შედუღებაზე 2%							1,30	

ანჯამა ----- 2 ცალი
ურღული -----2 ცალი

შპს "ლდ იუნაიონ"		ქ. თიანეთის არასახიფათო ნარჩენების ნაგავსაყრელის პოლიგონის კეთილმოწყობის და ექსპლუატაციის სამუშაოები			
საპრ. უკუშ. ხელმოწერა:	ა.გ. მჭე...	ანატოლუშვილი	ნაწილი A		
შესრულა:	<i>[Signature]</i>	ლ. აბრამიძე	კოლიტონის კომპლემენტების სამუშაოები		
შეამოწმა:	ა.გ. მჭე...	ანატოლუშვილი	საპროექტო (არქიტექტურული ნაწილი)		
		კარები, სპეციფიკაცია			
№	თარიღი: 27.05.2014	ნახ. №№	A8	ფურც.: - 30	8