

ქ. თიანეთის არასახიფათო ნარჩენების ნაგავსაყრელის პოლიგონის  
კეთილმოწყობის და ექსპლოატაციის სამუშაოები

**ნაწილი A**  
პოლიგონის კეთილმოწყობის სამუშაოები

**ფანჩატური**  
(კონტრუქციული ნაწილი)

შპს. "ლ.დ. იუნიონ"-ს  
დირექტორი:



/ ლ. დიდიკე /

**ბანმარტეპითი ბარათი**

საპროექტო ფანჩატურის მიწისზედა მზიდი კარკასი დაგეგმარებულია ფოლადის კონსტრუქციებით. კარკასის ძირითად მზიდ ელემენტს წარმოადგენს ფოლადის გრძივი ბრტყელი ჩარჩო, ორი დახრილი დგარით და ტეხილი რიგელით. დგარები შესრულებულია 100X100 გრძივი კვეთის კვადრატული მილებით, ხოლო რიგელი - №10 ორტესებრი კოჭით. მზიდი განივი ჩარჩოები ერთმანეთთან დაკავშირებულია ასევე №10 ორტესებრისგან შესრულებული გრძივი კოჭებით, რომლებიც ჩარჩოებთან ერთად ქმნიან ერთიან მზიდ უჯრედს. განივი ჩარჩოს რიგელს და გრძივ კოჭს უერთდება რამდენიმე კოჭი, ეს კოჭები წარმოადგენენ ფანჩატურის სახურავის კონსოლურ უბნებს. მზიდ ელემენტებს რომლებიც გადაფენილია მთავარი მზიდი უჯრედის გარეთ ფოლადის ელემენტების შეერთება ხორციელდება ელ. შედუღებით. შედუღების ნაკერის სიმაღლე მიღებლ იქნეს მოცემულ კვანძებში შესაერთებელი დეტალების კედლების სისქეებიდან უმცირესის ტოლად. ფოლადის ელემენტები უნდა დაიფაროს მინიმუმ 2 ფენა ანტიკოროზიული გრუნტით და შემდეგ შეიღებოს ასევე 2 ფენა ზეთოვანი საღებავით.

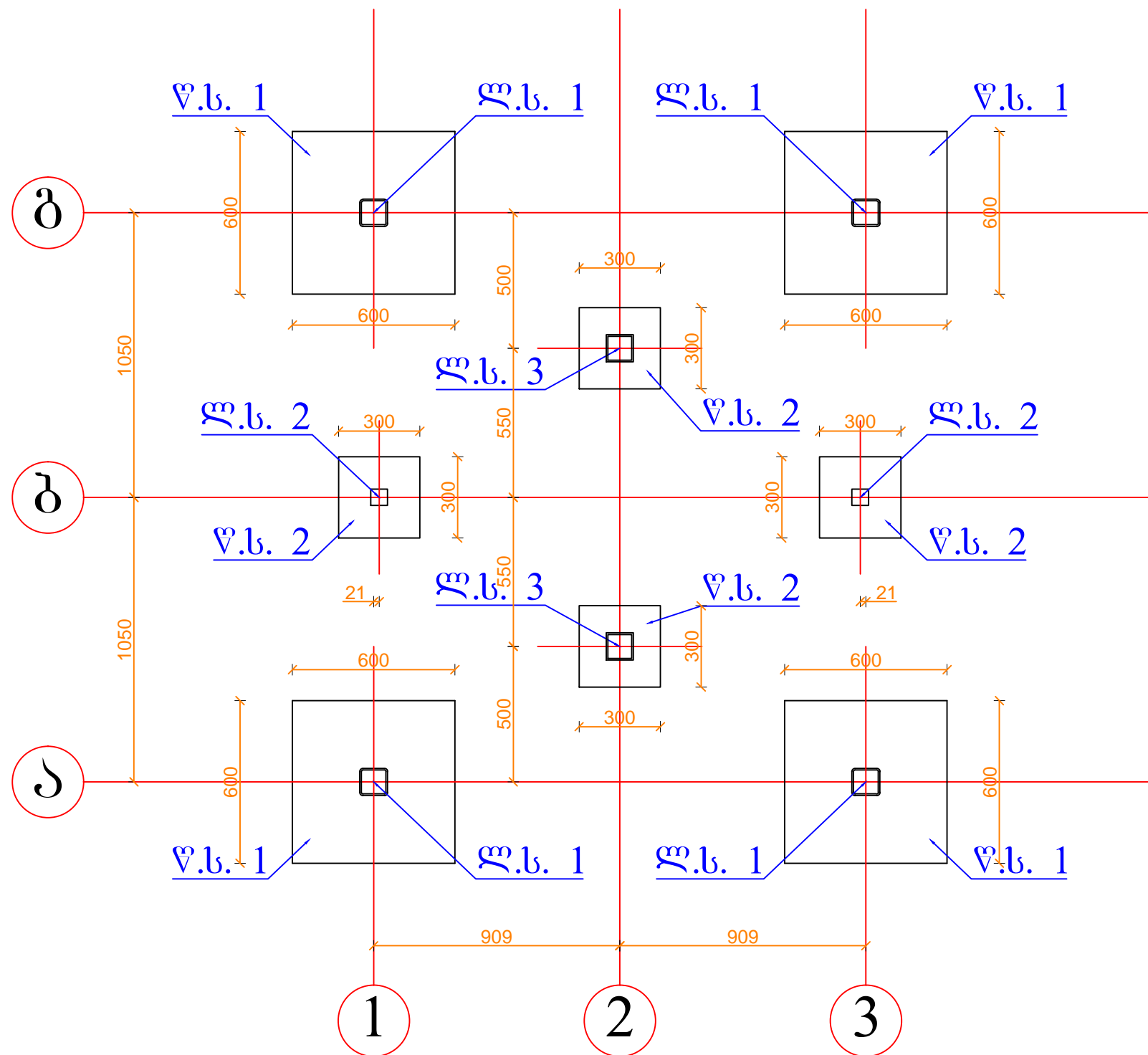
ნაგებობის საძირკვლები წერტილოვანი ტიპისაა და შესრულებულია მონოლითური რკინაბეტონით.

იატაკის ფილა ასევე რკინაბეტონისაა. მისი ზედაპირი უნდა მოიხეხოს სპეციალური მოსარკინი ფხვნილის მეშვეობით. სვეტებთან უნდა ჩაიხერხოს ღარები, რომბისებურად, რომლებიც შეივსება პოლიურეთანის ზონარით და დრეკადი საჭერმეტიზაციო პასტით.

ნახაზების ჩამონათვალი	ბვ.
განმარტეპითი ბარათი, ნახაზების ჩამონათვალი	S-0
რ.კ.ბ. წერტილოვანი საძირკვლების გეგმა და ლით ნის სვეტების მარკირება	S-1
წერტილოვანი საძირკველი, წ.ს.-1, კვეთი ა-ა, სპეციფიკაცია	S-2
წერტილოვანი საძირკველი, წ.ს.-2, კვეთი ა-ა, სპეციფიკაცია	S-3
რ.კ.ბ. იატაკის ფილის არმირება, კვეთი 1-1, 2-2, 3-3; სპეციფიკაცია	S-4
გეგმა	S-5
ჭრილი 1-1	S-6
ლითონის სვეტი, ლ.ს.-1; კვანძი 1, ხედი ა, სპეციფიკაცია	S-7
ლითონის სვეტი, ლ.ს.-2; კვანძი 1, ხედი ა, სპეციფიკაცია	S-8
ლითონის სვეტი, ლ.ს.-3; კვანძი 1, ხედი ა, სპეციფიკაცია	S-9
სახურავის ლითონის კოჭებისა და გრძივების განლაგების გეგმა	S-10
ჭრილი I-I, კვანძი 1, 2, 3; კვეთი 1-1, 2-2, სპეციფიკაცია	S-11
მაგიდისა და სკამების გეგმა,ჭრილი 1-1, კვანძი 1, სპეციფიკაცია	S-12

შპს "ლდ იშენიონ"		ქ. თიანეთის არასახიფათო ნარჩენების ნაგავსაყრდელის პოლიგონის კეთილმოწყობის დ. ექსპლუატაციის სამუშაოები			
საპრ. პ.პ.პ. ხელმოწერა	ა.გ. ქიქოძე	ანატროშვილი	ნაწილი A		
შპს-ის უფროსი	ა.გ. ქიქოძე	ანატროშვილი	პოლიგონის კეთილმოწყობის სამუშაოები		
			ვანნატური (კონსტრუქციული ნაწილი)		
			ბანმარტეპითი ბარათი, ნახაზების ჩამონათვალი		
№	თარიღი: 5.09.2013	ნახ.: №№	ფურც.: -	ბი	S-0

**რკ.პ. წერტილოვანი საძირკვლების გეგმა და  
ლითონის სვეტების მარკირება**  
**მ. 1:20**

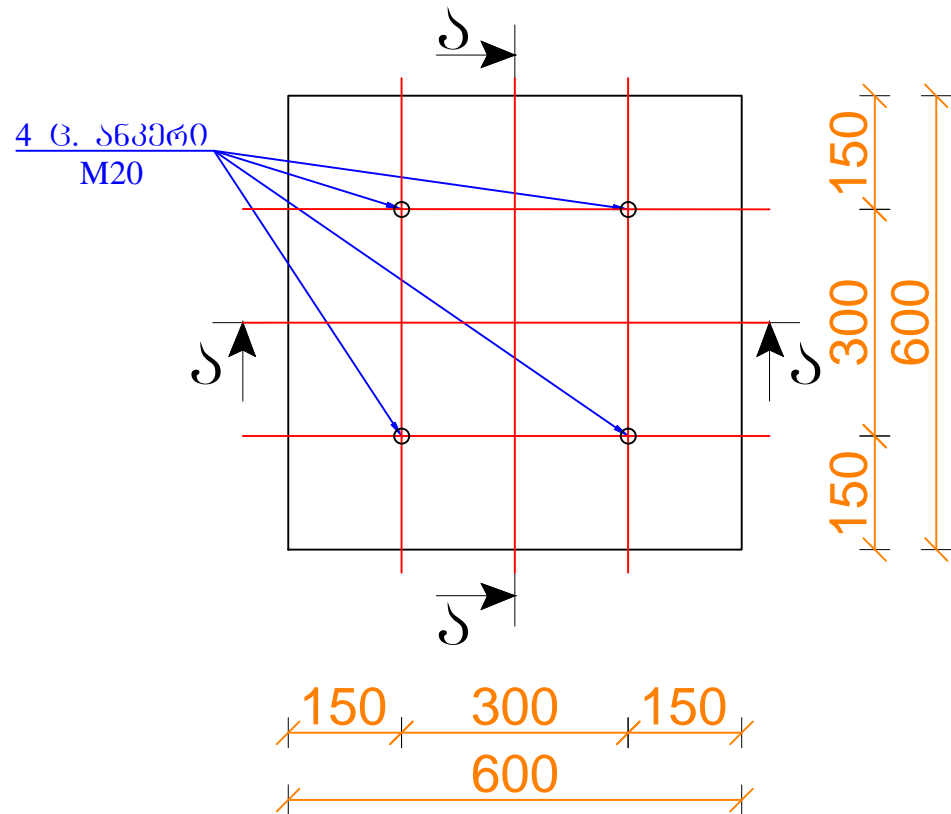


**შენიშვნა**

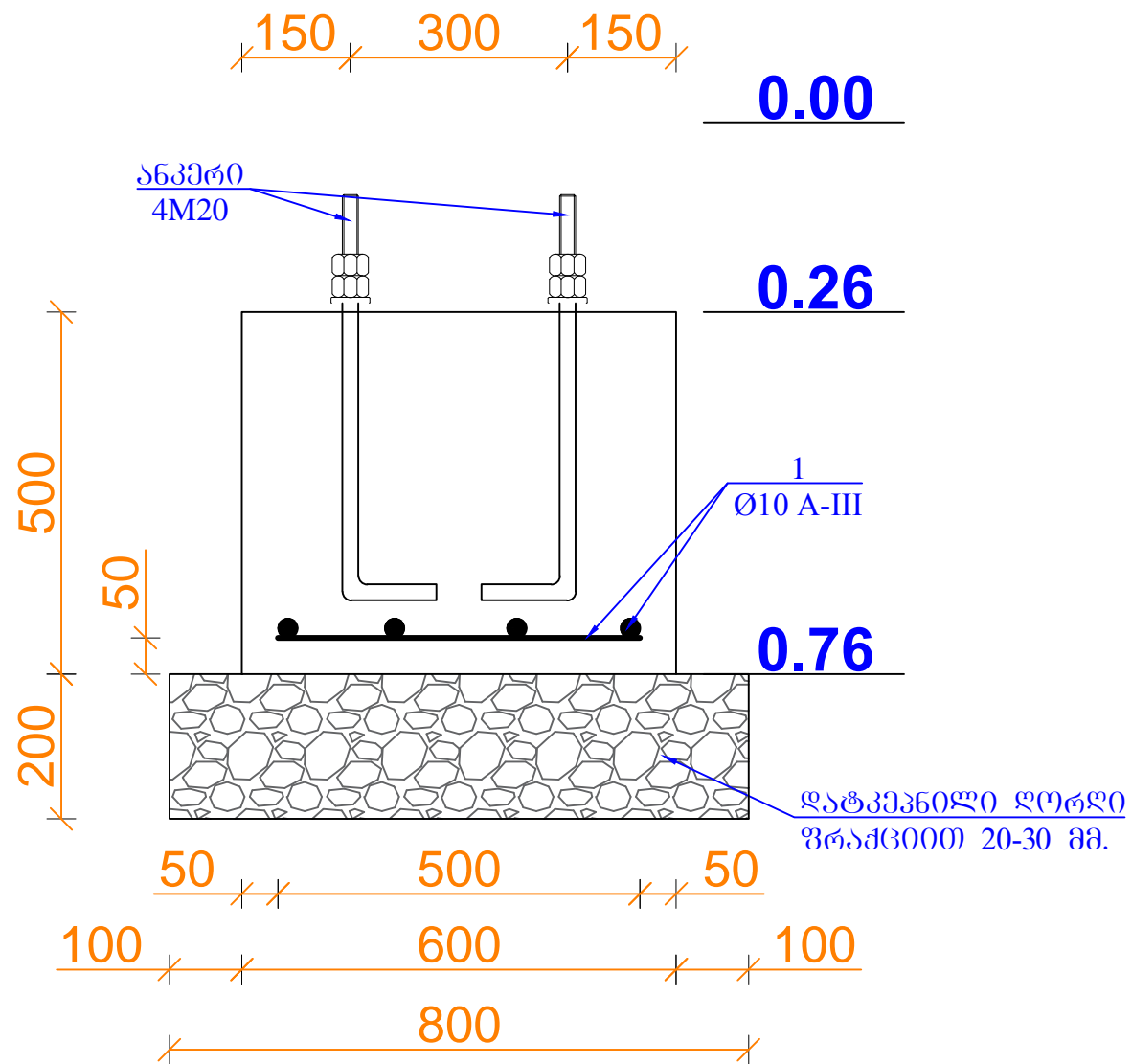
1. საძირკველი წ.ს.-1 იხ. ნახ. S-2-ზე
2. საძირკველი წ.ს.-2 იხ. ნახ. S-3-ზე

		შპს "ლდ იშვიტე"	ქ. თიანეთის არასახიფათო ნარჩენების ნაგავსაყრელის პოლიგონის კეთილმოწყობის დ. ექსპლუატაციის სამუშაოები		
საპრ. პ.პ.პ. ხელმოწერა	<i>ა.გ. მელიქიძე</i>	ანატოლ შვიციანი	ნაწილი A		
შპს-ის შეამოწმა:	<i>ა.გ. მელიქიძე</i>	ანატოლ შვიციანი	პოლიგონის კეთილმოწყობის სამუშაოები		
			შენიშვნა (კონსტრუქციული ნაწილი)		
			რკ.პ. წერტილოვანი საძირკვლების გეგმა და ლითონის სვეტების მარკირება		
№	თარიღი: 5.09.2013	ნახ.: №№	ფურც.: -	ბი	S-1

წებოლი ოვანი სად. წს-1  
(n=4 ც.) მ. 1:10

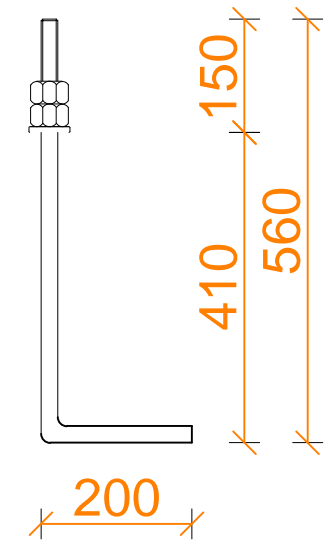


კვითი ა-ა, მ. 1:10



სანკერო ჭანჭიკი M20

(n=4x4=16 ცალი)  
მ. 1:10



1 ცალი ანკერის წონა --- 2.47 კგ.  
სულ 16 ცალის წონა ---- 39.52 კგ.

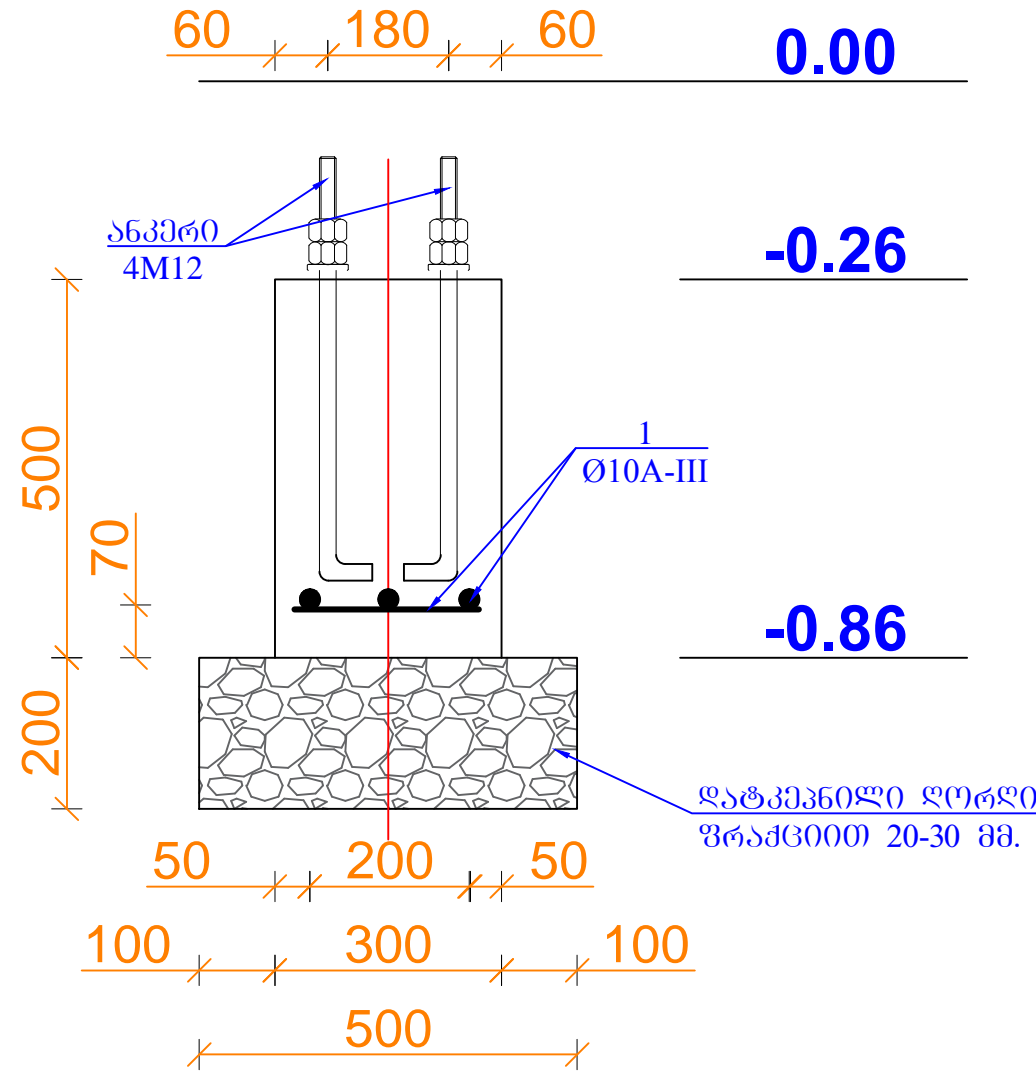
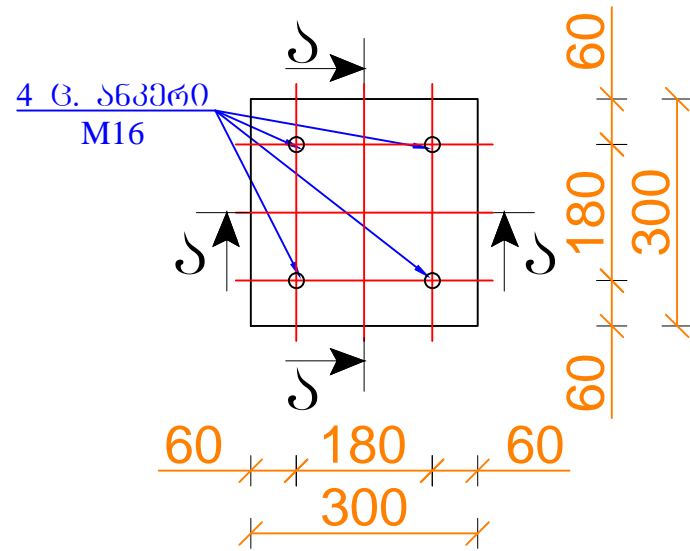
ელემენტი	პოზ. №	არმატურის სპეციფიკაცია					არმატურის ამოკრება				
		მსპიზი	Ø, მმ კლასი	L, მმ	n, ცალი	n x L, მ	Ø, მმ კლასი	Σ n x L, მ	მასა, კგ		
1	2	3	4	5	6	7	8	9	A-I	A-III	
წს-1 4 ცალი	1	500	10A-III	500	8	4,0	10A-III	4,00		2,47	
სულ							ბეტონი B20 V=0,18 მ <sup>3</sup>	2,47			
სულ n=4 ცალი							V=0,72	9,87			

ღორლი 20-30 მმ. 1 საძირკველზე --- 0.128 მ<sup>3</sup>  
ღორლი 20-30 მმ. 4 საძირკველზე --- 0.512 მ<sup>3</sup>

შპს "ლდ ივნეონ"		ქ. თიანეთის არასახიფათო ნარჩენების ნაგავსაყრელის პოლიგონის კეთილმოწყობის და კვლავუარტაციის სამუშაოები	
საპრ. პაპუა, ხელმოწერა	ანატროპვილი	ნაწილი A	
შპს-ის წარმომადგენელი	დ. ბიორბაძე	პოლიგონის კეთილმოწყობის სამუშაოები	
შპს-ის წარმომადგენელი	ანატროპვილი	ფანქატური (კონსტრუქციული ნაწილი)	
		წებოლი ოვანი საძირკველი, წს-1 კვითი ა-ა, სანკერო ჭანჭიკი	
№	თარიღი: 5.09.2013	ნახ: №№	ფურც.: - ბი S- 2

კვითი ა-ა, მ. 1:10

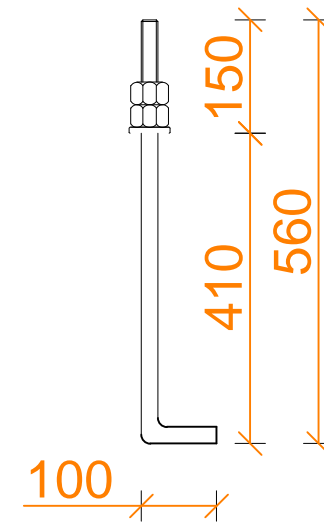
წერტილოვანი სად. წს-2  
(n=4 ც.), მ. 1:10



საანკერო ჭანჭიკი M16

(n=4X4=16 ცალი)

მ. 1:10



1 ცალი ანკერის წონა --- 1.04 კგ.  
სულ 16 ცალის წონა ----- 16.64 კგ.

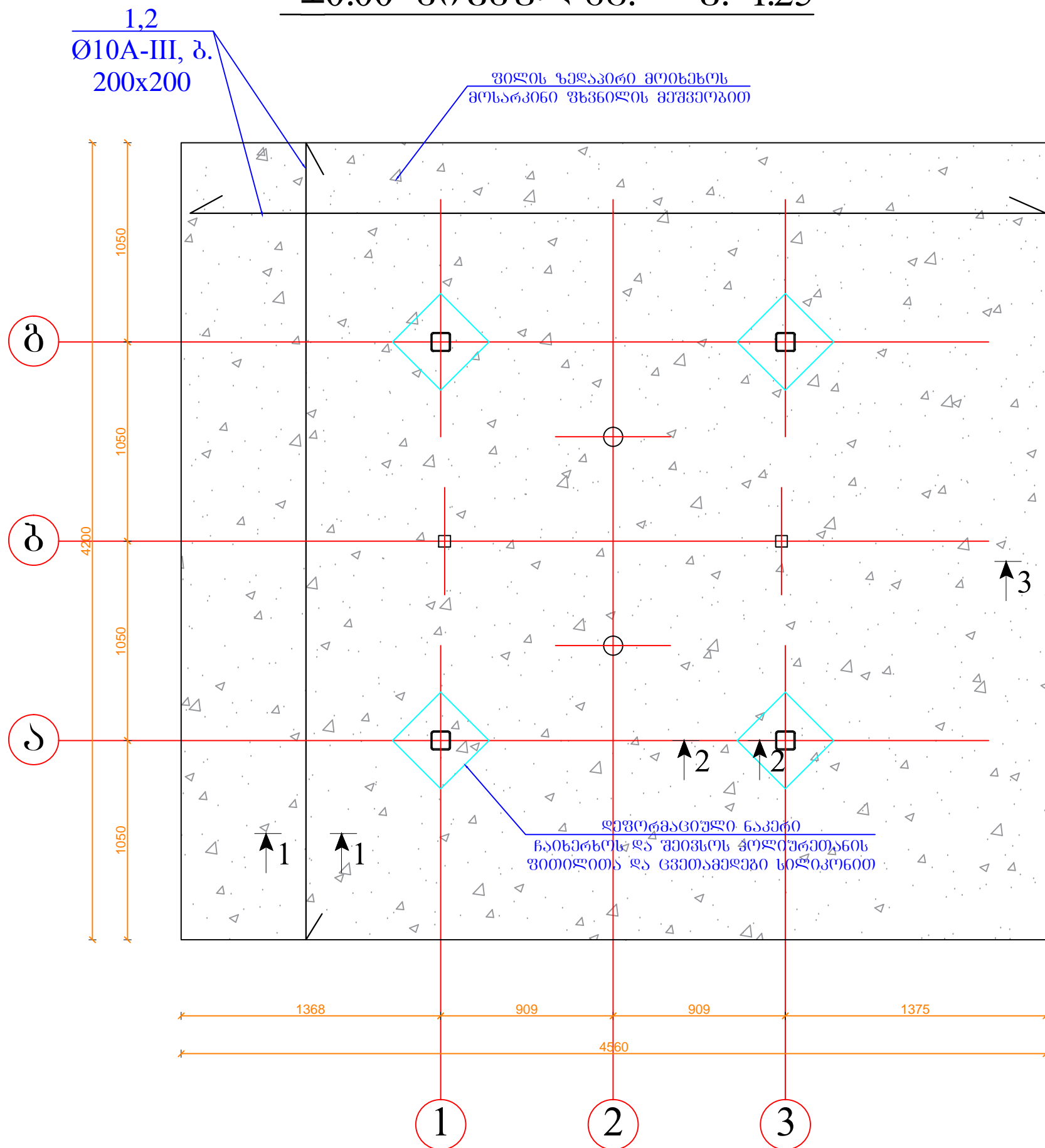
არმატურის სპეციფიკაცია							არმატურის ამოკრება				
ელემენტი	ნატი	კონს. №	მსპიზი	Ø, მმ კლასი	L, მმ	n, ცალი	n x L, მ	Ø, მმ კლასი	Σ n x L, მ	მასა, კგ	
1	2	3	4	5	6	7	8	9	10	11	
წს-2 4 ცალი	1		— 200 —	10A-III	200	6	1,2	10A-III	1,20		0,74
სულ								ბეტონი B20	V=0,045 მ <sup>3</sup>		0,74
სულ n=4 ცალი									V=0,18		2,96

ღორღი 20-30 მმ. 1 საძირკველზე --- 0.05 მ<sup>3</sup>  
ღორღი 20-30 მმ. 4 საძირკველზე --- 0.2 მ<sup>3</sup>

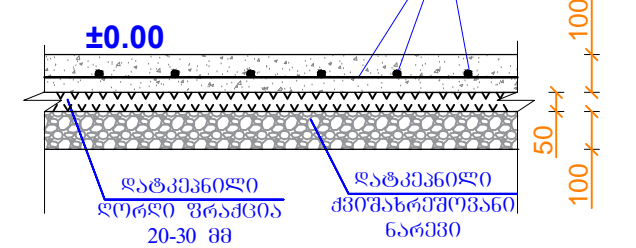
შპს "ლდ იმედი"		ქ. თიანეთის არასახიფათო ნარჩენების ნაგავსაყრდელის პოლიგონის კეთილმოწყობის და რეკონსტრუქციის სამუშაოები			
საპრ. პაპუა, ხელმოწერა	ა.გ. მელიქიძე	ანატროპვილი	ნაწილი A		
შპს-ის ხელმოწერა	ა.გ. მელიქიძე	დ. ბიორბაძე	პოლიგონის კეთილმოწყობის სამუშაოები		
შპს-ის ხელმოწერა	ა.გ. მელიქიძე	ანატროპვილი	ფანჯარა (კონსტრუქციული ნაწილი)		
წერტილოვანი საძირკველი, წს-2 კვითი ა-ა, საანკერო ჭანჭიკი					
№	თარიღი: 5.09.2013	ნახ: №№	ფურც: - 30	S- 3	

# რკ.ბ. იატაკის ფილის არმირება

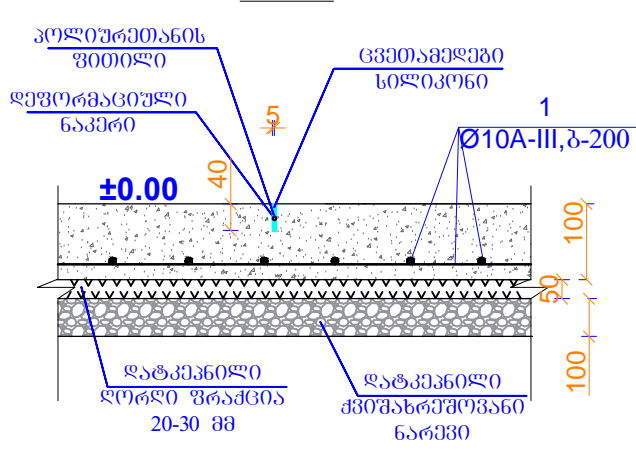
±0.00 ნიშნულზე. მ. 1:25



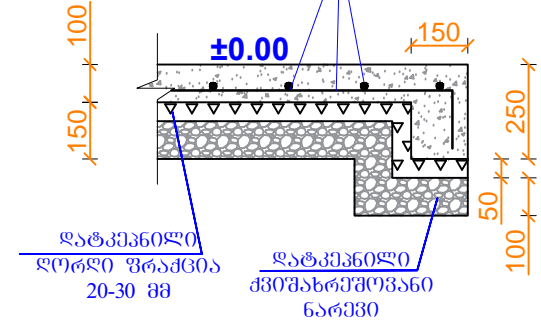
კვეთი 1-1  
მ. 1:20



კვეთი 2-2  
მ. 1:20



კვეთი 3-3  
მ. 1:20



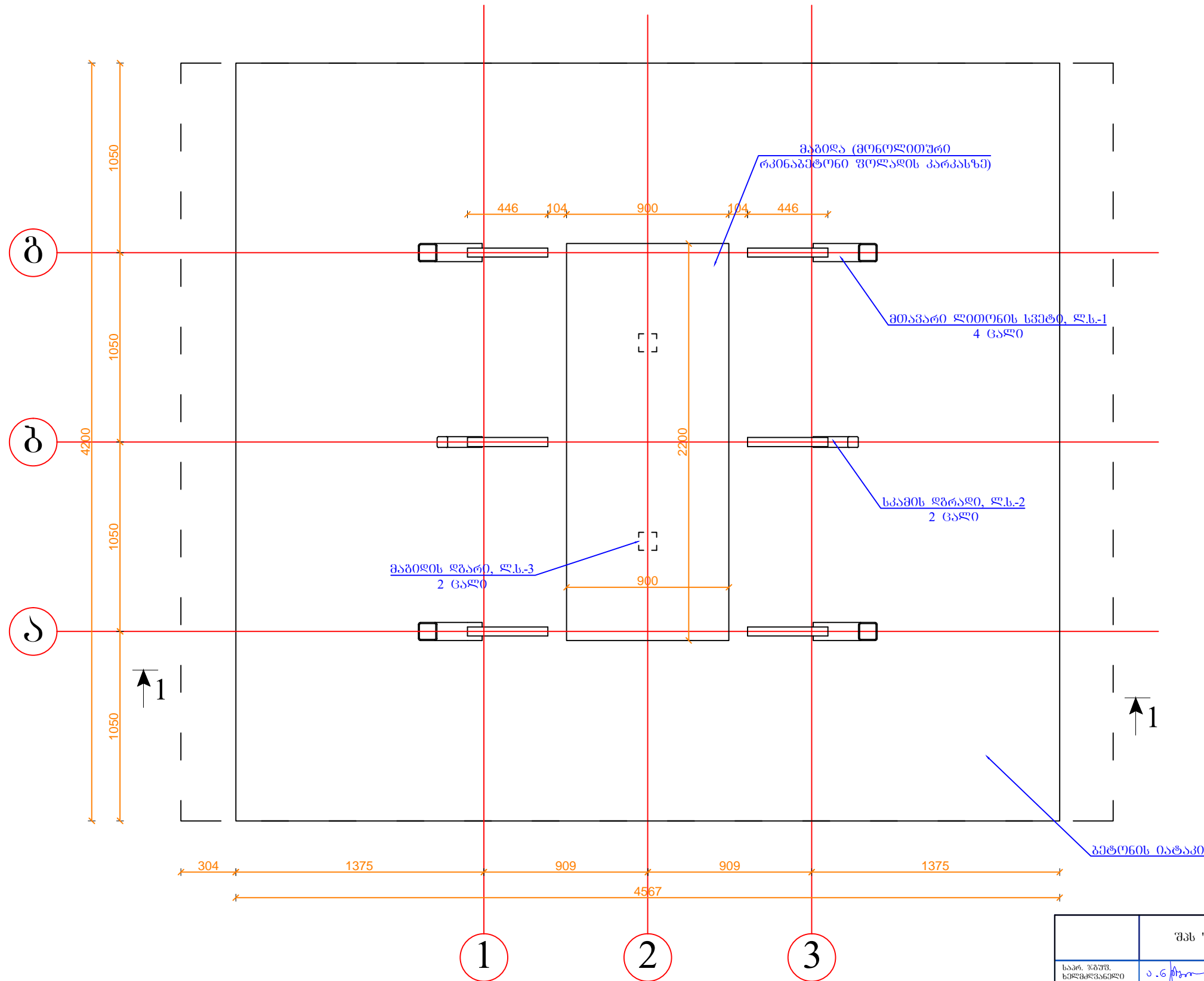
არმატურის სპეციფიკაცია							არმატურის ამოკრება			
ელემენტი	კოდი	მსპიზი	Ø, მმ კლასი	L, მმ	n, ცალი	n x L, მ	Ø, მმ კლასი	Σ n x L, მ	მასა, კგ	
									A-I	A-III
1	2	3	4	5	6	7	8	9	10	11
V.ს-2	1	4200	10A-III	4200	22	92,4	10A-III	197,3		121,72
	2	4560	10A-III	4560	23	104,9	ბეტონი B20 V=2,42 მ³			
სულ										121,72

ღორღი 20-30 მმ. 1 საძირკველზე ----- 1.0 მ³  
დატკეპნილი ქვიშახრეშოვანი ნარევი --- 1.9 მ³

შპს "ლდ ივნეონ"		ქ. თიანეთის არასახიფათო ნარჩენების ნაგავსაყრდელის პოლიგონის კეთილმოწყობის და ექსპლუატაციის სამუშაოები	
საპრ. პ.პ.პ. ხელმოწერა	ა.გ. მკვირი	ანატროპი	ნაწილი A
შპს-ის ხელმოწერა	ა.გ. მკვირი	დ. ბიორაძე	პოლიგონის კეთილმოწყობის სამუშაოები
		ვანნატური (კონსტრუქციული ნაწილი)	
		რკ.ბ. იატაკის ფილის არმირება, კვეთი 1-1, 2-2, 3-3	
№	თარიღი: 5.09.2013	ნახ: №№	ფურც.: - 30 S- 4



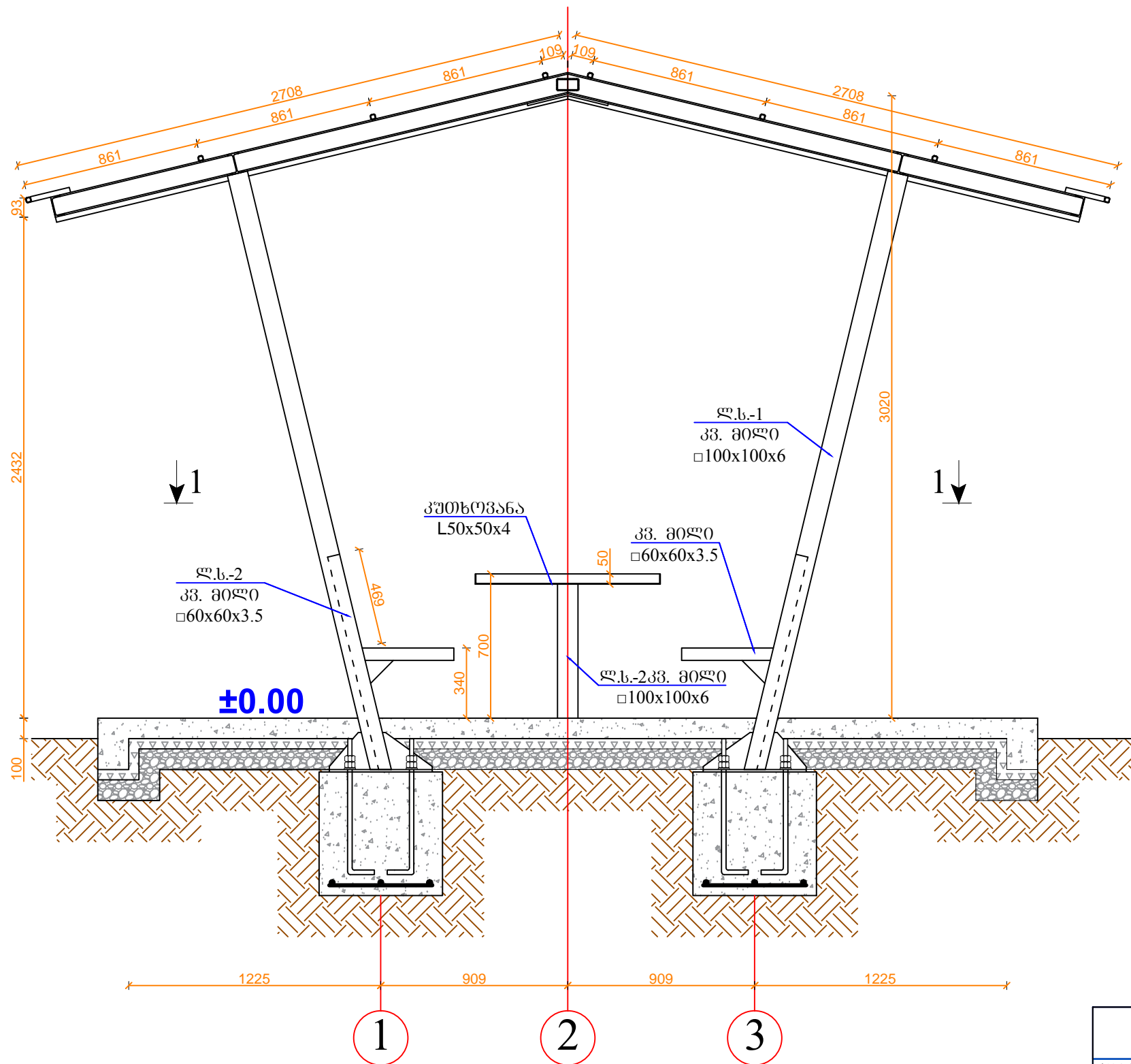
# გეგმა, მ. 1:25



შენიშვნა: ჭრილი 1-1 იხ. უპრც. S-6 ზე

შპს "ლდ იუნოინ"		ქ. თიანეთის არასახიფათო ნარჩენების ნაგავსაყრდელის პოლიგონის კეთილმოწყობის დ. ექსპლუატაციის სამუშაოები	
საპრ. პ.პ.პ. ხელმძღვანელი	ა.გ. მჭ...	ანატროპვილი	ნაწილი A
შპს-ის მფლობელი	ა.გ. მჭ...	დ. ბიორბაძე	პოლიგონის კეთილმოწყობის სამუშაოები
შპს-ის მფლობელი	ა.გ. მჭ...	ანატროპვილი	ფანქარული (კონსტრუქციული ნაწილი)
გეგმა			
№	თარიღი: 5.09.2013	ნახ.: №№	ფურც.: - 30   S- 5

# ჭრილი 1-1, მ. 1:25



±3.21

±2.59

±2.43

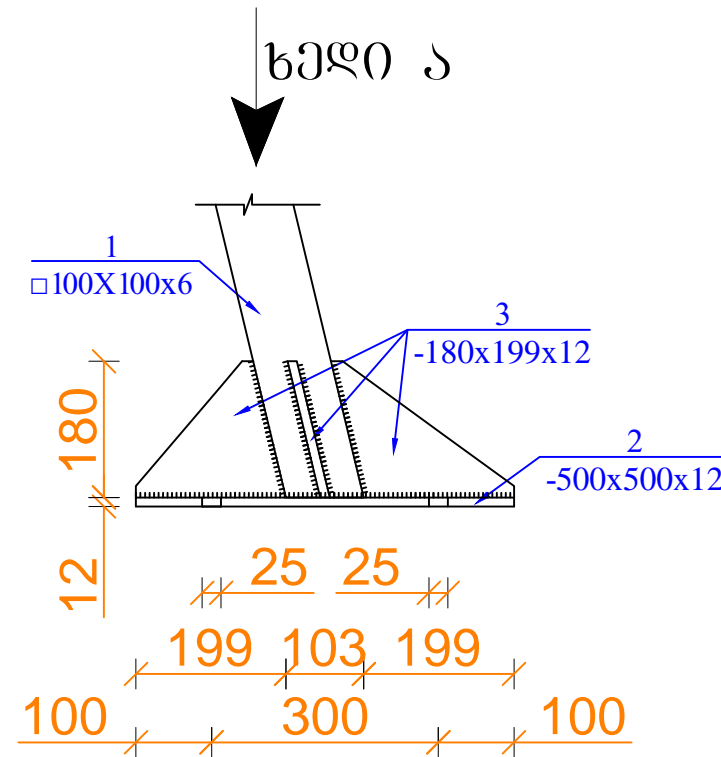
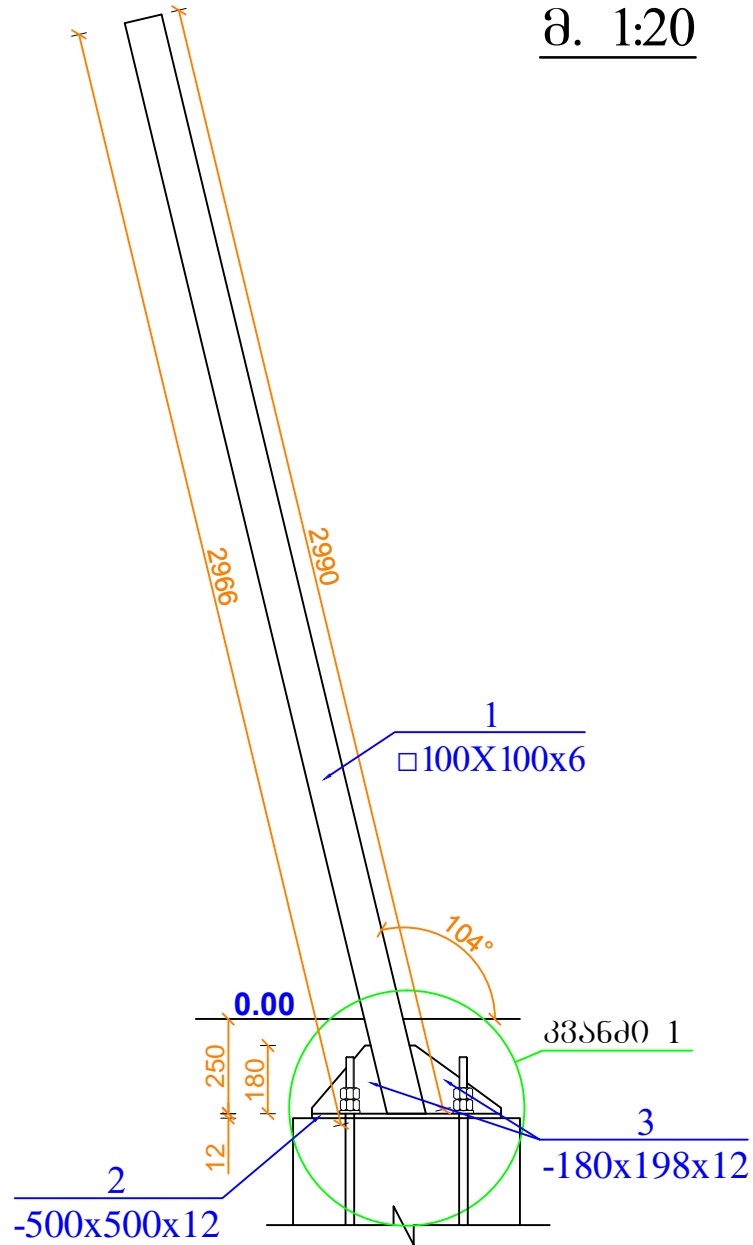
±0.00

შპს "ლდ იმპიონ"		ქ. თიანეთის არასახვითო ნარჩენების ნაგავსაყრდელის პოლიგონის კეთილმოწყობის დ. ექსპლუატაციის სამუშაოები	
საპრ. პ.პ.შ.ს. ხელმოწერა	ა.გ. მელიქიძე	ანატროპვილი	ნაწილი A
შპს-ის შპს-ის	ა.გ. მელიქიძე	დ. ბიორბაძე	პოლიგონის კეთილმოწყობის სამუშაოები
შპს-ის	ა.გ. მელიქიძე	ანატროპვილი	ვანნატური (კონსტრუქციული ნაწილი)
ჭრილი 1-1			
№	თარიღი: 5.09.2013	ნახ.: №№	ფურც.: - 30 S- 6

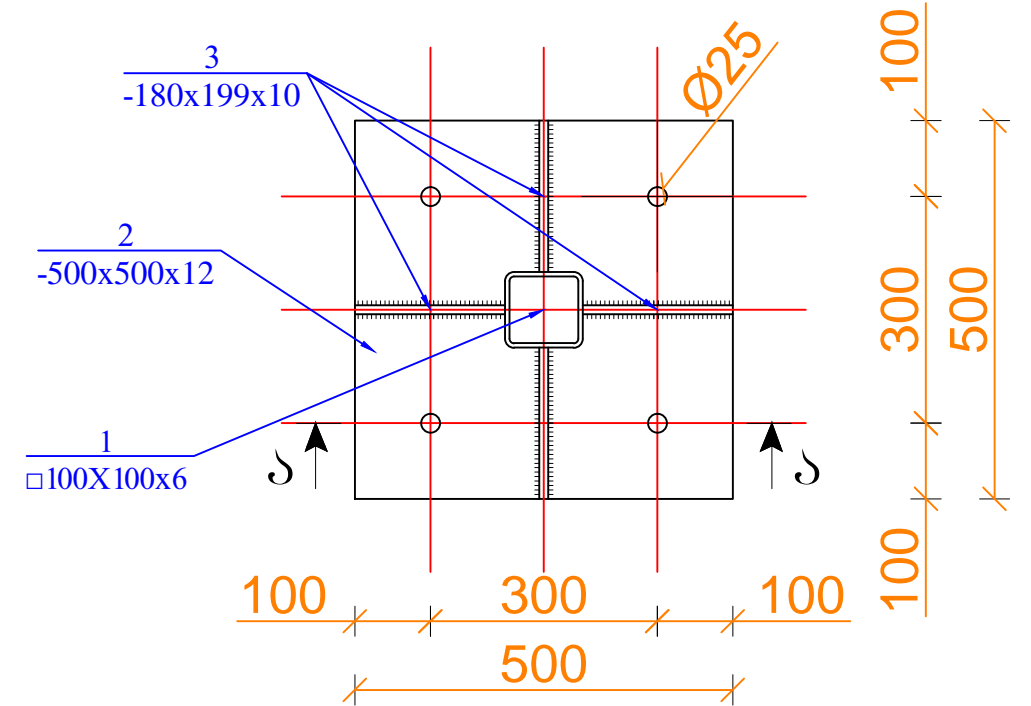


# კვანძი 1, მ.1:10

ლითონის სვეტი ლ.ს.-1  
(4 ცალი)  
მ. 1:20



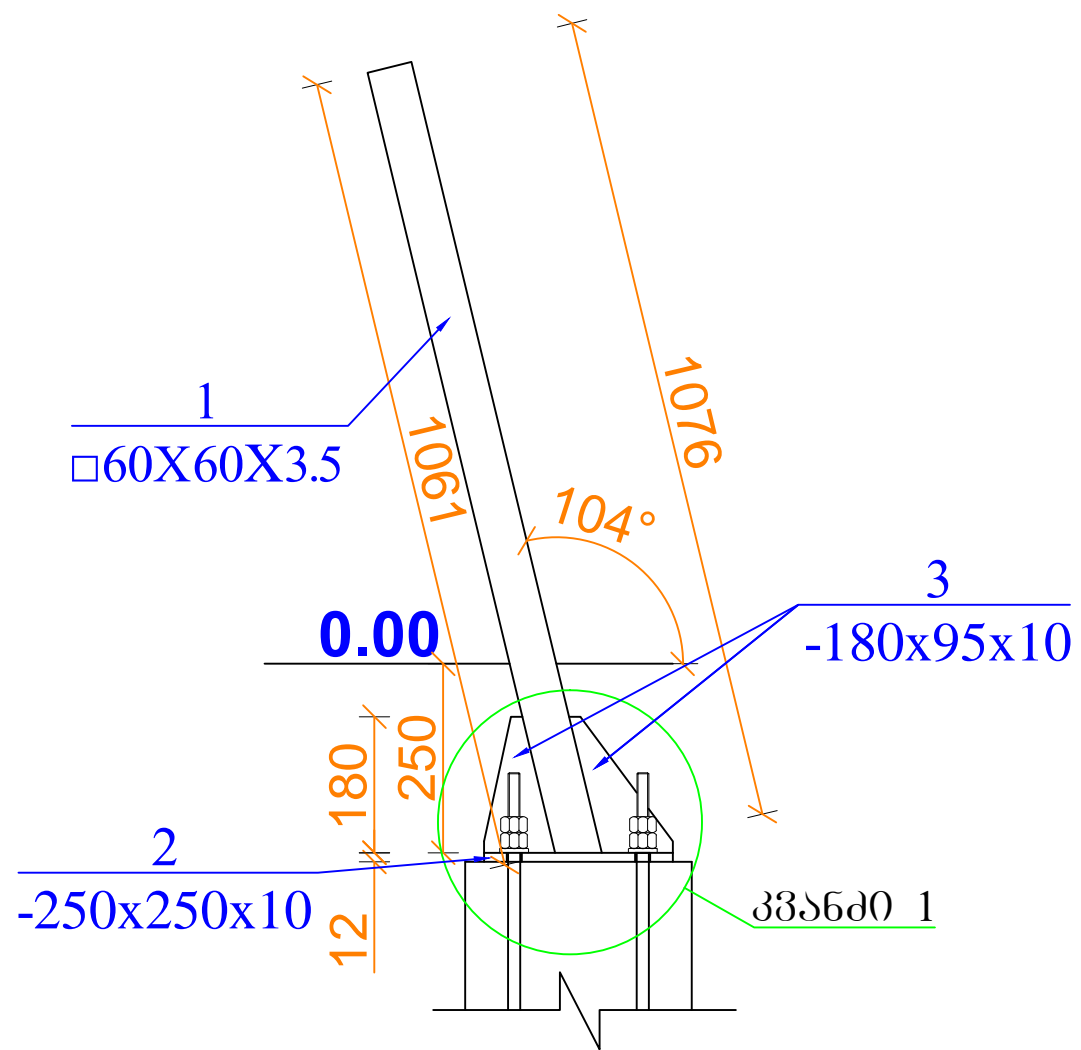
სვეტი "ა", მ.1:10



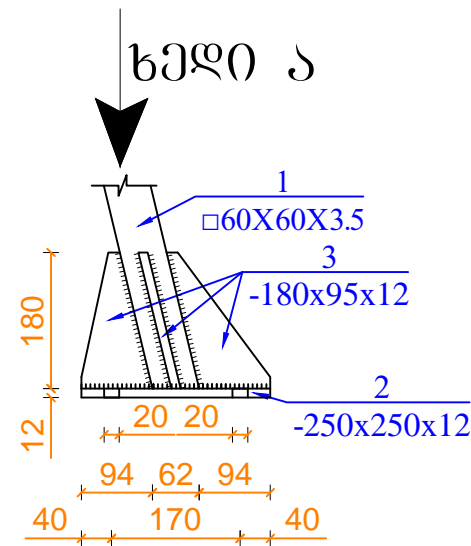
მასა სპეციფიკაცია ერთ ელემენტზე								
ელემენტი	პოზ. №	დასახელება	პროფილი მმ	სიგრძე, მმ	n ცალი	მასა კგ.		
						ერთი პოზ.	ყველა პოზ.	ელემენტი
1	2	3		5	6	7	8	9
ლ.ს. 1	1	კვ. მილი	□100x6	2990	1	51,49	51,49	88,003
	2	ლით.ფურცელი	500x12	500	1	23,55	23,55	
	3	ლით.ფურცელი	180x10	199	4	2,810	11,24	
სულ:							86,28	
შედულებაზე 2%							1,726	

შპს "ლდ იმპიონ"		ქ. თიანეთის არასახვითო ნარჩენების ნაგავსაყრელის პოლიგონის კეთილმოწყობის და ექსპლუატაციის სამუშაოები		
საპრ. პ.პ.შ. ხელმოწერა	ა.გ. მჭედი	ანატროშვილი	ნაწილი A	
შპს-ის უფროსი	ა.გ. მჭედი	ანატროშვილი	პოლიგონის კეთილმოწყობის სამუშაოები	
			ვანნატური (კონსტრუქციული ნაწილი)	
			ლითონის სვეტი 1, კვანძი 1, სვეტი ა, სპეციფიკაცია	
№	თარიღი: 5.09.2013	ნახ: №№	ფურც.: - 30	S- 7

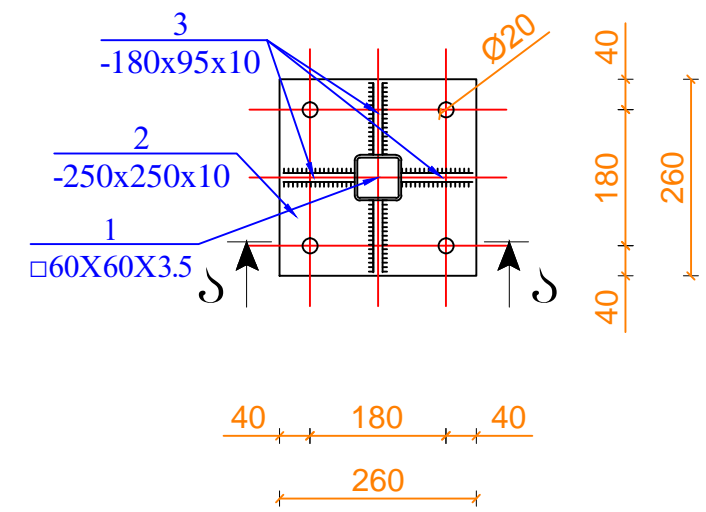
ლითონის სვეტი, ლ.ს.- 2  
 2 ცალი  
 მ. 1:10



კვანძი 1, მ1:10



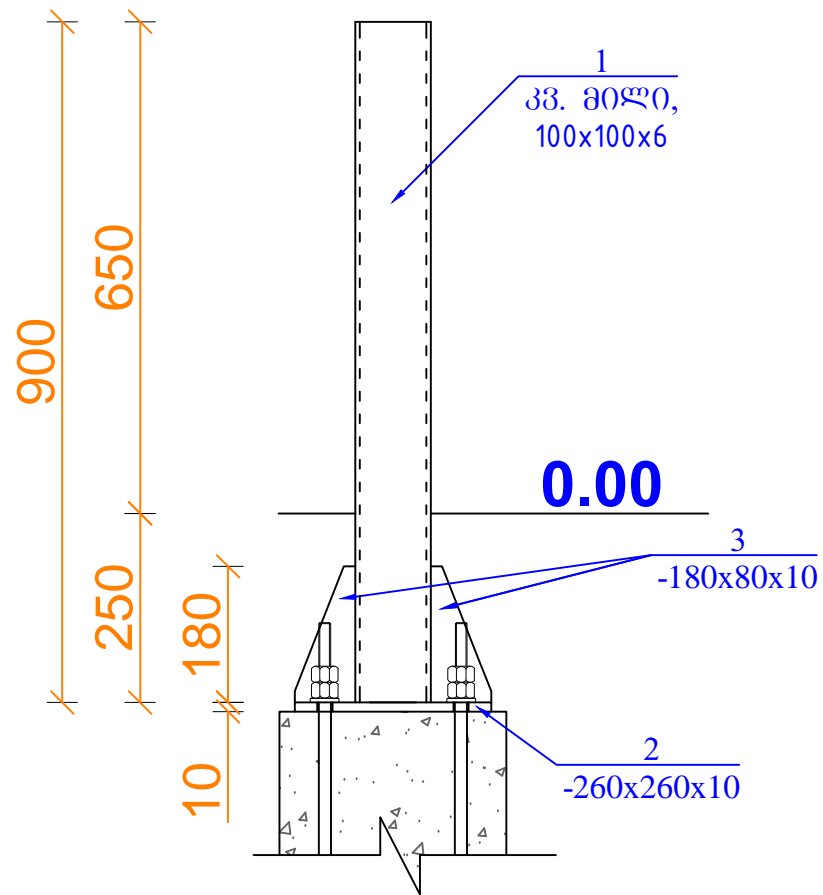
ხედი "ა", მ.1:10



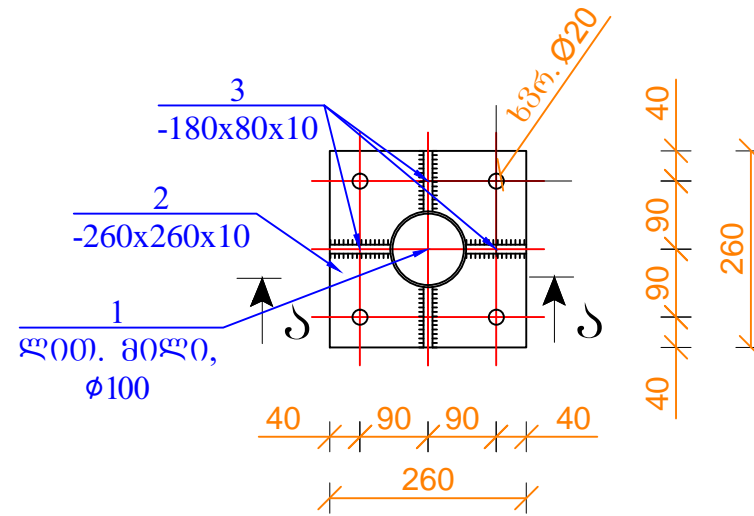
მასა სპეციფიკაცია ერთ ელემენტზე								
ელემენტი	პოზ. №	დასახელება	პროფილი მმ	მმ	n ცალი	მასა კგ.		
						ერთი პოზ.	ყველა პოზ.	ელემენტი
1	2	3		5	6	7	8	9
ლ.ს. 2 ცალი	1	კვ. მილი	□60x60x6	1076	1	6,50	6,50	17,115
	2	ლით.ფურცელი	250x10	250	1	4,91	4,91	
	3	ლით.ფურცელი	95x10	180	4	1,340	5,37	
სულ:							16,78	
შედულებაზე 2%							0,336	

შპს "ლდ იმპიონ"		ქ. თიანეთის არასახიფათო ნარჩენების ნაგავსაყრდელის პოლიგონის კეთილმოწყობის და ექსპლუატაციის სამუშაოები			
საპრ. პ.პ.შ. ხელმძღვანელი	ა.გ. მჭედო	ანატროპვილი	ნაწილი A		
შპს-ის უფროსი	ა.გ. მჭედო	ლ. ბიორბაძე	პოლიგონის კეთილმოწყობის სამუშაოები		
შპს-ის უფროსი	ა.გ. მჭედო	ანატროპვილი	ვანნატური (კონსტრუქციული ნაწილი)		
ლითონის სვეტი 2, კვანძი 1, ხედი ა, სპეციფიკაცია					
№	თარიღი: 5.09.2013	ნახ: №№	ფურც.: - 80	S- 8	

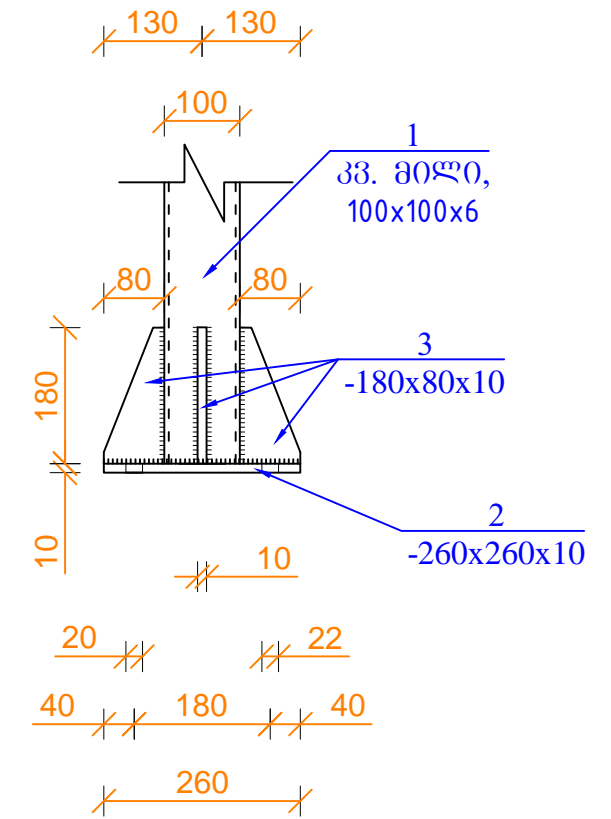
ლიონის სვეტი ლ.ს.-3  
2 ცალი, მ. 1:10



კვანძი 1  
მ. 1:10



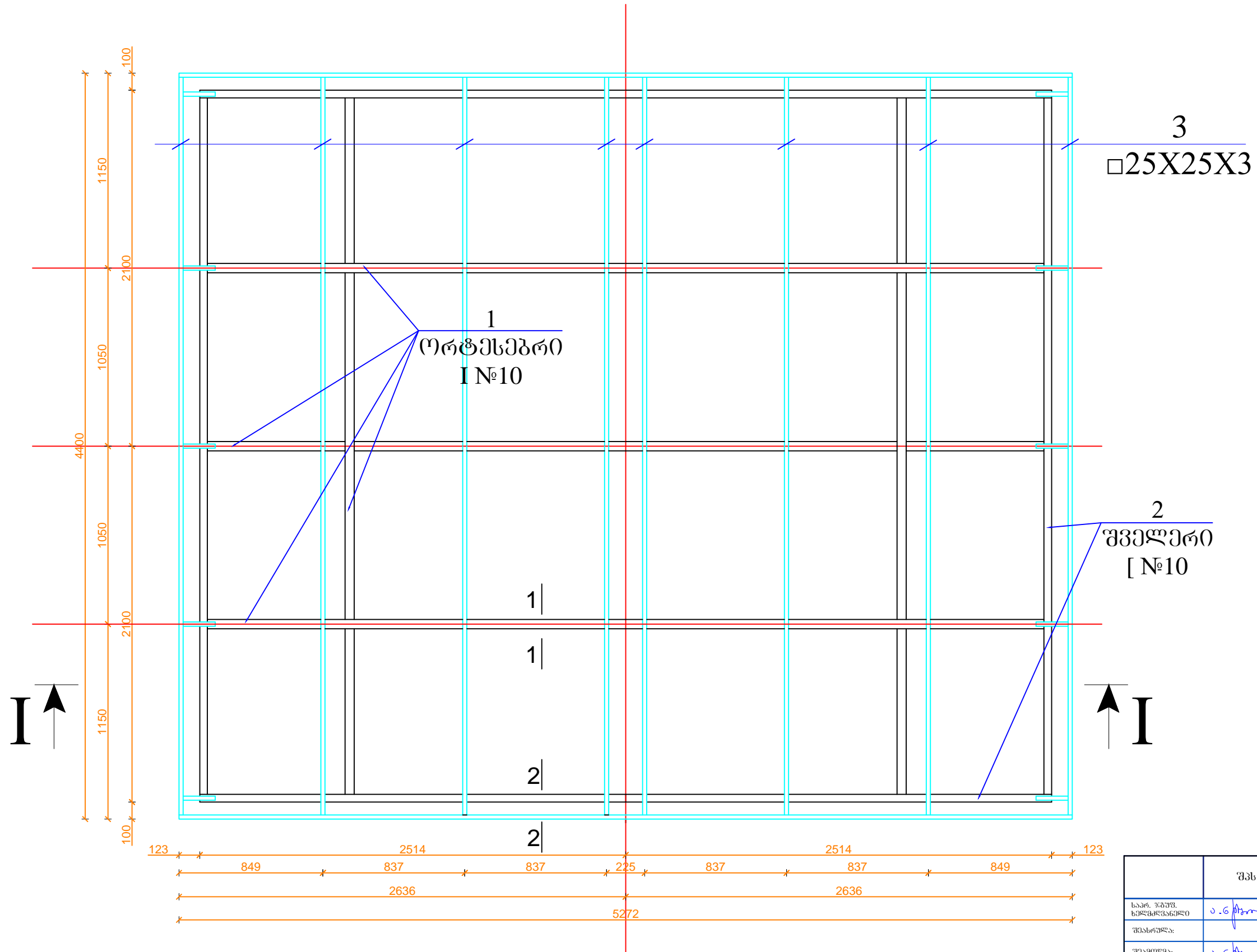
კვანძი ა-ა, მ.1:10



მასა სპეციფიკაცია ერთ ელემენტზე								
ელემენტი	პოზ. №	დასახელება	პროფილი მმ	მმ	n ცალი	მასა კგ.		
						ერთი პოზ.	ყველა პოზ.	ელემენტი
1	2	3		5	6	7	8	9
ლ.ს. 3 2 ცალი	1	კვ. მილი	100x100x6	900	1	15,50	15,50	25,835
	2	ლით.ფურცელი	260x10	260	1	5,31	5,31	
	3	ლით.ფურცელი	80x10	180	4	1,130	4,52	
სულ:							25,33	
შედულებაზე 2%							0,507	

შპს "ლდ იმპიონ"		ქ. თიანეთის არასახვითო ნარჩენების ნაგავსაყრდელის პოლიგონის კეთილმოწყობის და ექსპლუატაციის სამუშაოები		
საპრ. პაპუა, ხელმოწერა	ანატროშვილი	ნაწილი A		
შპს-ის მფლობელი	ლ. ბიორბაძე	პოლიგონის კეთილმოწყობის სამუშაოები		
შპს-ის მფლობელი	ანატროშვილი	ვანნატური (კონსტრუქციული ნაწილი)		
ლიონის სვეტი 3, კვანძი 1, სვეტი ა, სპეციფიკაცია				
№	თარიღი: 5.09.2013	ნახ: №№	ფურც: - 30	S- 9

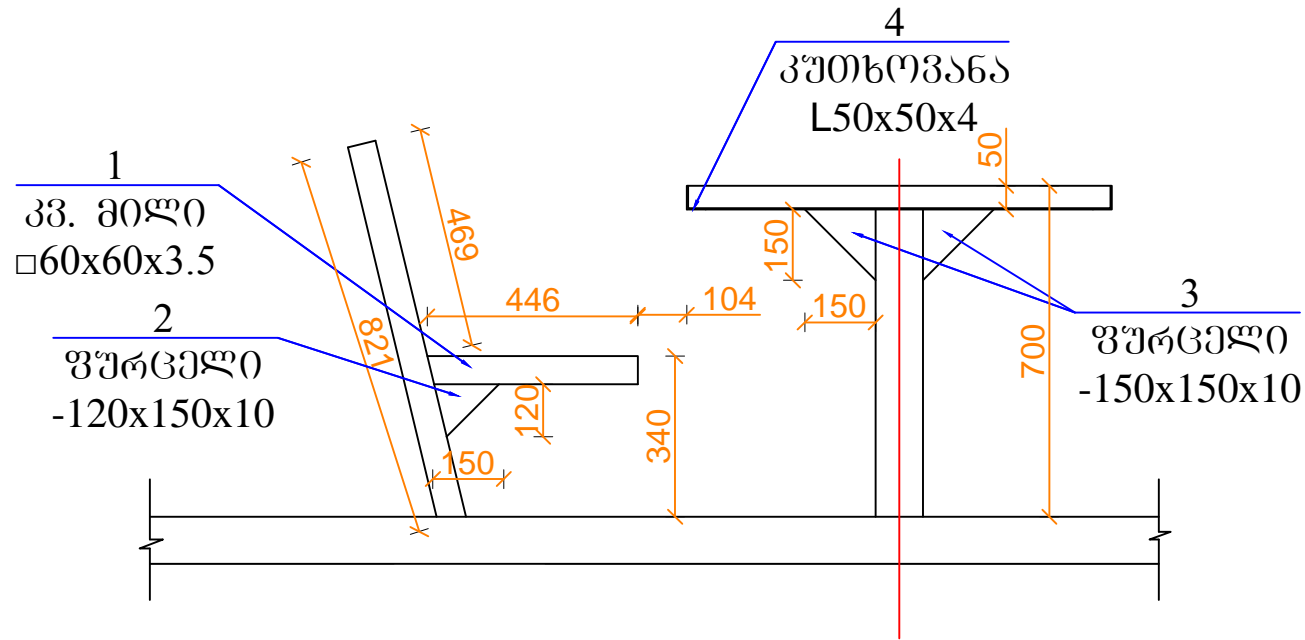
**სახურავის ლითონის კოჭების და ბრძივების  
ბანლაგების გეგმა, მ. 1:25**



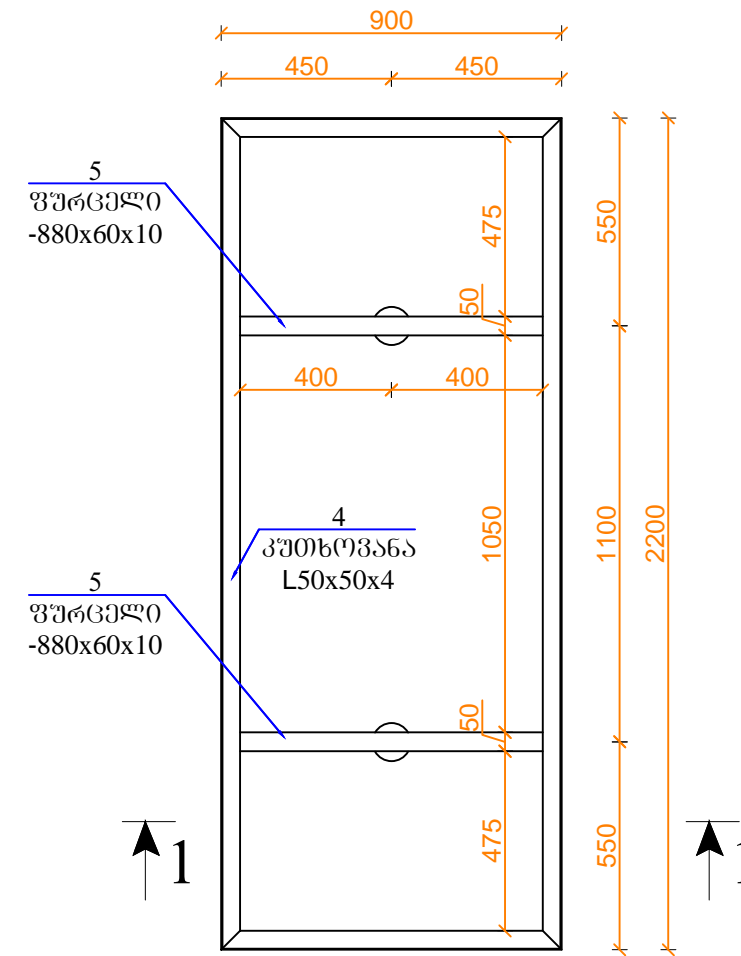
შპს "ლდ იუნაიონ"		ქ. თიანეთის არასახიფათო ნარჩენების ნაგავსაყრდელის პოლიგონის კეთილმოწყობის და ექსპლუატაციის სამუშაოები			
საპრ. პ.პ.შ.ს. ხელმოწერა	<i>ა.გ. ბერიძე</i>	ანატროშვილი	ნაწილი A		
შპს-ის შპს-ის	<i>ა.გ. ბერიძე</i>	ანატროშვილი	პოლიგონის კეთილმოწყობის სამუშაოები		
			ვანნატური (კონსტრუქციული ნაწილი)		
			სახურავის ლითონი კოჭებისა და ბრძივების ბანლაგების გეგმა		
№	თარიღი: 5.09.2013	ნახ: №№	ფურც.: - 30	S- 10	



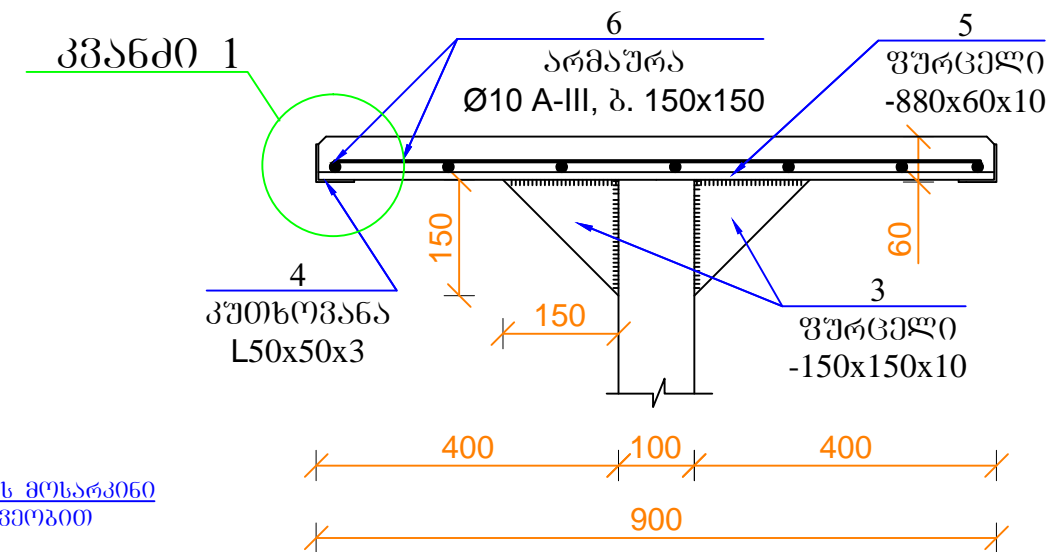
# მაბილისა და სკამის გეგმა



# მაბილის გეგმა, მ. 1:20



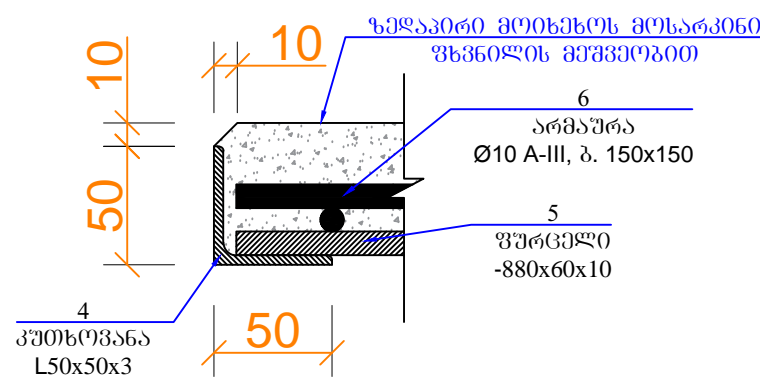
# ჭრილი 1-1, მ. 1:10



მასალების სპეციფიკაცია									
ელემენტი	პოზ. №	დასახელება	პროფილი	მმ	n	მასა კგ.			შენიშვნა
						ერთი პოზ.	ყველა პოზ.	ელემენტი	
მაბილა და სკამები	1	კვ. მილი	□60x60x3,5	446	6	2,69	16,16	86,55	
	2	ლით. ფურცელი	120x10	150	6	1,41	8,48		
	3	ლით. ფურცელი	150x10	150	4	1,770	7,08		
	4	კუთხოვანა	50x50x4	6200		18,91	18,91		
	5	ლით. ფურცელი	10x60	880	2	4,15	8,3		
	6	არმატურა	Ø10 A-III	29040		17,91768	17,91768		
სულ:							84,85		
შედუღებაზე 2%							1,70		

სხვა მასალები: ბეტონი B20 0.01 მ³

# კვანძი 1



# შენიშვნა:

1. მეორე სკამი განიხილეთ სარკისებურად, მაბილის ღერძის მიმართ
2. ბრძივი არმატურები (პოზ. 6) მიღუღდეს ფოლადის ფურცელს (პოზ. 5)

შპს "ლდ იმეიონ"			ქ. თიანეთის არასახიფათო ნარჩენების ნაგავსაყრდელის პოლიგონის კეთილმოწყობის და ექსპლუატაციის სამუშაოები	
საპრ. პაპუა ხელმოწერა	ა.გ. მჭ...	ანატროპვილი	ნაწილი A	
შპს-ის ხელმოწერა	ა.გ. მჭ...	დ. ბიორბაძე	პოლიგონის კეთილმოწყობის სამუშაოები	
შპს-ის ხელმოწერა	ა.გ. მჭ...	ანატროპვილი	ვანნატური (კონსტრუქციული ნაწილი)	
მაბილისა და სკამების გეგმა, სპეციფიკაცია				
№	თარიღი: 5.09.2013	ნახ: №№	ფურც.: - 30	S- 12