

ქ. თიანეთის არასახიფათო ნარჩენების ნაგავსაყრელის პოლიგონის  
კეთილმოწყობის და ექსპლოატაციის სამუშაოები

# ნაწილი A

## პოლიგონის კეთილმოწყობის სამუშაოები

# ფანქატური

შ.პ.ს. "ლ.დ. იუნიონ"-ს  
დირექტორი:



ლ. დიდიკე /

ქ. თიანეთის არასახიფათო ნარჩენების ნაგავსაყრელის პოლიგონის  
კეთილმოწყობის და ექსპლოატაციის სამუშაოები

# ნაწილი A

## პოლიგონის კეთილმოწყობის სამუშაოები

# ფანჩატური

(არქიტექტურული ნაწილი)

შ.პ.ს. "ლ.დ. იუნიონ"-ს  
დირექტორი:



ლ. დიდიკე /

ბანმარტმბითი ბარათი

ფანჯატური წარმოდგენს მარტივი ტიპის ნაგებობას. მისი კარკასი შესრულებულია ფოლადის ელემენტებით.

სახურავი ეწყობა ფერადი მოთუთიებული თუნუქის პროფილირებული ფენილით. ასევე ფერადი მოთუთიებული თუნუქითაა მოპირკეთებული საურავის კეხი და კარნიზები.

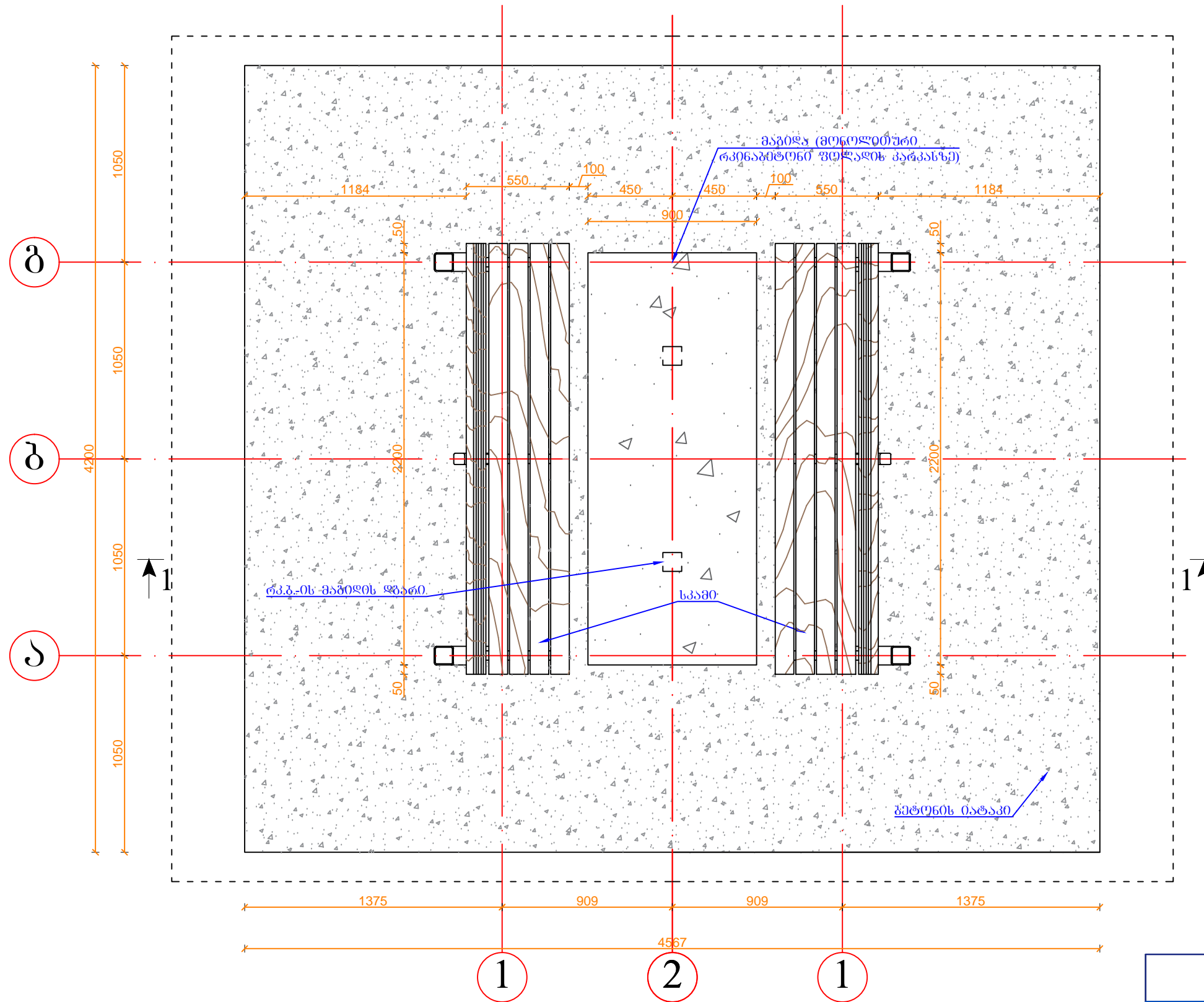
სახურავი ქვემოდან მოპირკეთებულია წიწვოვანი ჯიშის გარანდული ფიცრით. ფიცრის სიგრძე 35 მმ-ია და გააჩნია სამონტაჟო კბილი და ღარი. ფიცარი მაგრდება ჭერის ფოლადის კარკასზე თვითმჭრელი “შურუპების” მეშვეობით. მონტაჟის წინ ხის ელემენტები უნდა დამუშავდეს ანტისეპტიკური და არააალებადი ხსნარის მინიმუმ ორი ფენით. გამოყენებული იქნას ფერადი ხსნარი (ძველი მუხის ფერი, ფერი დამატებით შეთანხმდეს დამკვეთთან). მონტაჟის შემდეგ ხის ელემენტები ხილული ზედაპირები დამატებით დაიფაროს უფერო, არაპრიალა, ზეთოვანი ლაქის მინიმუმ ორი ფენით.

სკამის ფოლადის კარკასების შემოსვა ხორციელდება 60 მმ სისქის, წიწვოვანი ჯიშის, გარანდული ხის ლარტყებით. მათი დამაგრება ხორციელდება ასევე თვითმჭრელი “შურუპებით”. სკამის ხის ლარტყების ზედაპირები ასევე უნდა დამუშავდეს ზემოთ მოყვანილი წესით.

|  |     |
|--|-----|
| ნახაზების ჩამონათვალი                      | ბვ. |
| ბანმარტმბითი ბარათი, ნახაზების ჩამონათვალი | A-0 |
| გეგმა                                      | A-1 |
| ჭრილი 1-1                                  | A-2 |
| საურავის გეგმა                             | A-3 |
| კვანძი 1, 2, სპეციფიკაცია                  | A-4 |
| მაგიდა და სკამები                          | A-5 |

|                       |                   |             |  |     |  |
|-----------------------|-------------------|-------------|--|-----|--|
|                       | შპს "ლდ იუნონ"    |             | ქ. თიანეთის არასახიფათო ნარჩენების ნაგავსაფრელის პოლიგონის კეთილმოწყობის და ექსპლუატაციის სამუშაოები |     |  |
| საპრ. პრეზ. ხელმოწერა | <i>ა. ნ. მ.</i>   | ანატოლი     | ნაწილი A   |     |  |
| შეასრულა:             | <i>მ. ბ.</i>      | დ. ბიორბაძე | კოლიგონის კეთილმოწყობის სამუშაოები   |     |  |
| შეამოწმა:             | <i>ა. ნ. მ.</i>   | ანატოლი     | ფანჯატური (არქიტექტურული ნაწილი)   |     |  |
|                       |                   |             | ბანმარტმბითი ბარათი, ნახაზების ჩამონათვალი   |     |  |
| №                     | თარიღი: 5.09.2013 | ნახ. №№     | ფურც.: - ბი  | A-0 |  |

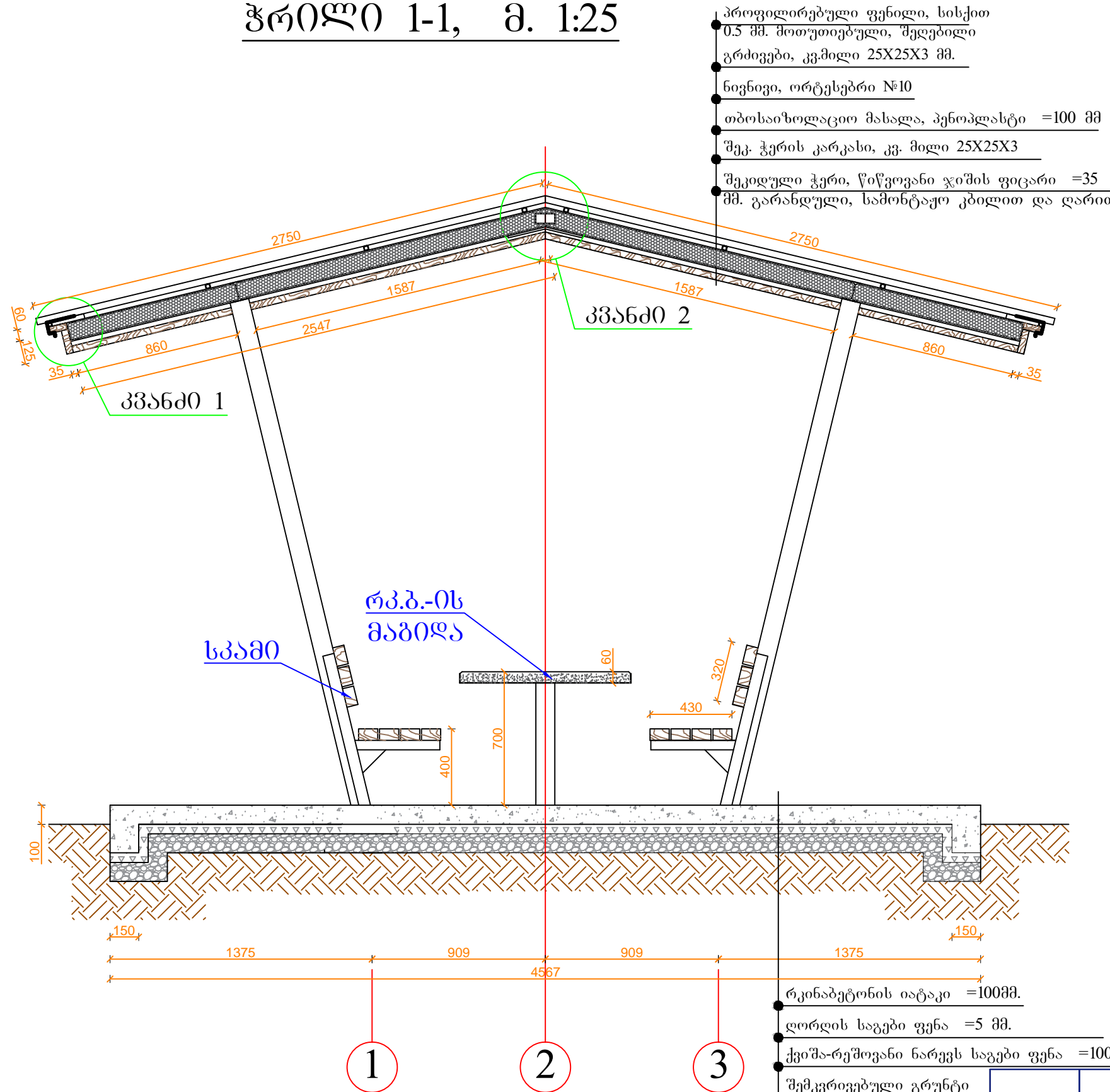
# ბეჭედი, მ. 1:25



შენიშვნა:  
1. მაბილისა და სკამების ბეჭედი იხ. ფურც. A-5-ზე

|                           |                   |              |  |
|---------------------------|-------------------|--------------|--|
|                           | შპს "ლდ იუნაინ"   |              | ქ. თიანეთის არასახიფათო ნარჩენების ნაგავსაფრელის პოლიგონის კეთილმოწყობის და ექსპლუატაციის სამუშაოები |
| საპრ. პრ. მ. ხელმძღვანელი | ა. ნ. მელიქიძე    | ანატროვსკილი | ნაწილი A   |
| შეასრულა:                 | ა. ნ. მელიქიძე    | დ. ბიორბაძე  | პოლიგონის კეთილმოწყობის სამუშაოები   |
| შეამოწმა:                 | ა. ნ. მელიქიძე    | ანატროვსკილი | შანტაჟური (არქიტექტურული ნაწილი)   |
|                           |                   |              | ბეჭედი   |
| №                         | თარიღი: 5.09.2013 | ნახ. №№      | ფურც. - ბი A-1   |

# ჭრილი 1-1, მ. 1:25



- პროფილირებული ფენილი, სისქით 0.5 მმ. მთოუთიებული, შეღებილი გრძივები, კვ.მილი 25X25X3 მმ.
- ნივნივი, ორტესები №10
- თბოსაიზოლაციო მასალა, პენოპლასტი =100 მმ
- შეკ. ჭერის კარკასი, კვ. მილი 25X25X3
- შეკიდული ჭერი, წიწვოვანი ჯიშის ფიცარი =35 მმ. გარანდული, სამონტაჟო კბილით და ღარით

±3.21  
±2.59  
±2.43

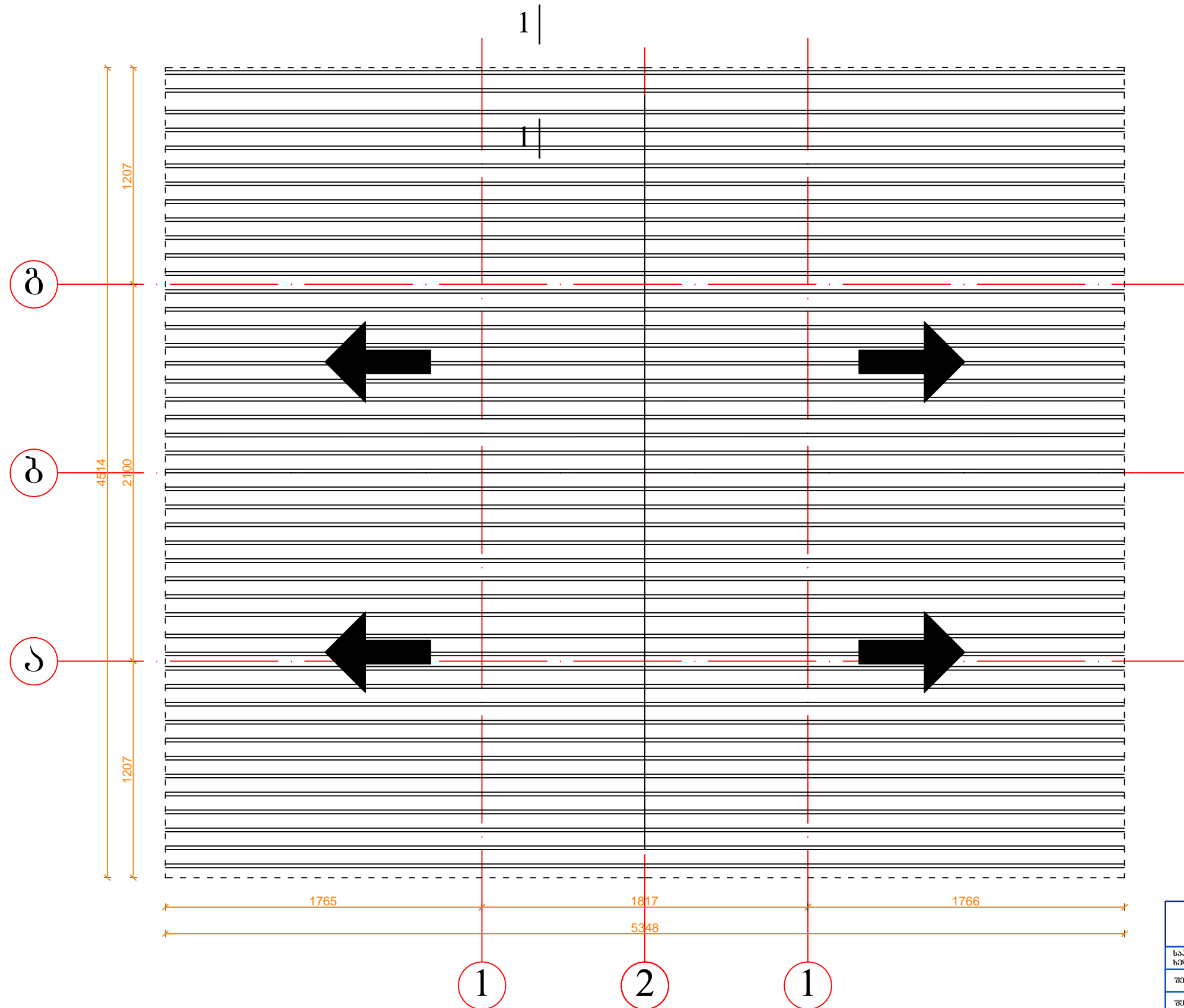
±0.00  
-0.10

- რკინაბეტონის იატაკი =100მმ.
- ღორღის საგები ფენა =5 მმ.
- ქვიშა-რეზოვანი ნარევის საგები ფენა =100 მმ.
- შემკვრივებული გრუნტი

- შენიშვნა:**
- კვანძი 1 და კვანძი 2, იხ. შურც. A-4-ზე
  - მაგილისა და სკამების გეგმები იხ. შურც. A-5-ზე

|                          |                   |  |                                    |
|--------------------------|-------------------|--|------------------------------------|
| შპს "ლდ იუნიონ"          |                   | ქ. თიანეთის არასახიფათო ნარჩენების ნაგავსაფრელის პოლიგონის კეთილმოწყობის და ექსპლუატაციის სამუშაოები |                                    |
| საპრ. პრ.პ. ხელმძღვანელი | ა.გ. ქვიციანი     | ანატროვჭვილი   | ნაწილი A                           |
| შეასრულა:                | მ. ბერიძე         | დ. ბიორბაძე  | პოლიგონის კეთილმოწყობის სამუშაოები |
| შეამოწმა:                | ა.გ. ქვიციანი     | ანატროვჭვილი   | ფანქარული (არქიტექტურული ნაწილი)   |
| ჭრილი 1-1                |                   |  |                                    |
| №                        | თარიღი: 5.09.2013 | ნახ. №№  | შურც.: - ბი A-2                    |

# სახურავის გეგმა, მ. 1:25

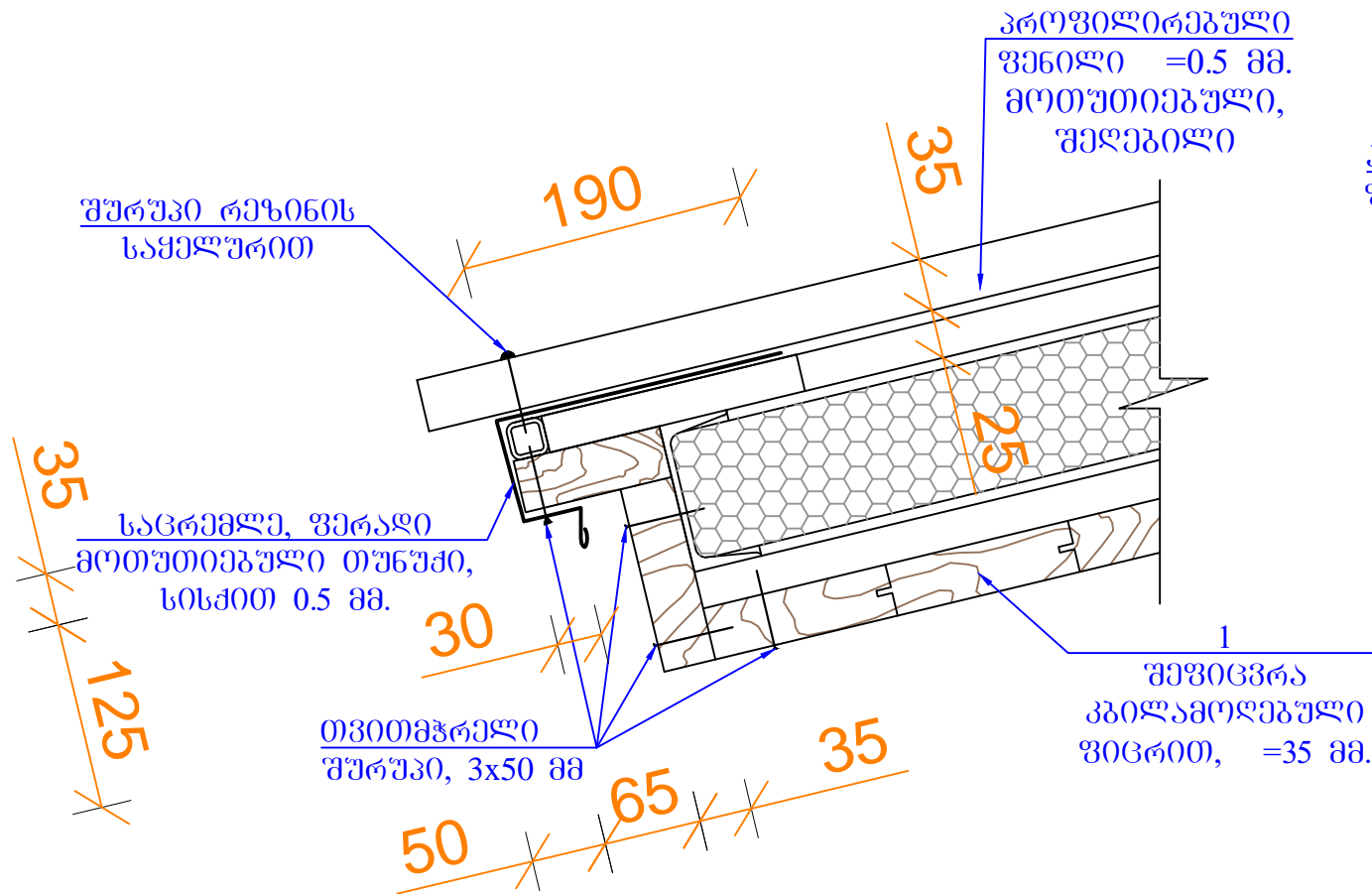


სახურავის ფართობი ----24.9 კვ.მ.

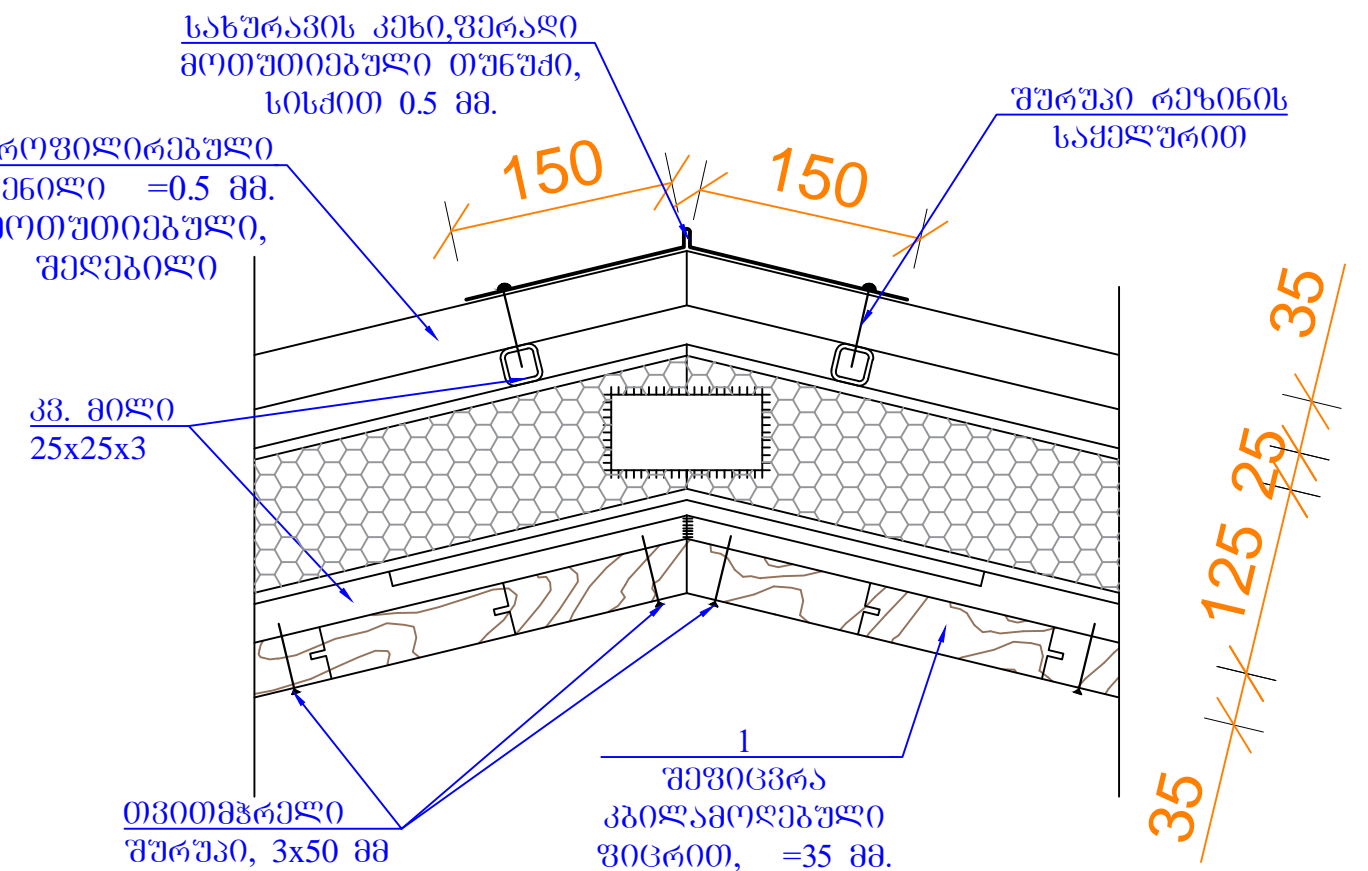
შენიშვნა:  
1. კვეთი 1-1 იხ. ფურცელ A-4-ზე

|                           |                   |                 |  |            |     |
|---------------------------|-------------------|-----------------|--|------------|-----|
|                           | შპს "ლდ იუნაინ"   |                 | ქ. თიანეთის არასახიფათო ნარჩენების<br>ნაგავსაფრელის პოლიგონის კეთილმოწყობის და<br>ექსპლუატაციის სამუშაოები |            |     |
| საპრ. პრ.პ.<br>სამშ.პრ.პ. | ა.გ. მთელი        | ანატოლ შვიციანი | ნაწილი A   |            |     |
| შეასრულა:                 | მ. ბერიძე         | დ. ბერიძე       | პოლიგონის კეთილმოწყობის სამუშაოები   |            |     |
| შეამოწმა:                 | ა.გ. მთელი        | ანატოლ შვიციანი | ფანქარული<br>(არქიტექტურული ნაწილი)  |            |     |
|                           |                   |                 | სახურავის გეგმა  |            |     |
| №                         | თარიღი: 5.09.2013 | ნახ. №№         |  | ფურც. - ბი | A-3 |

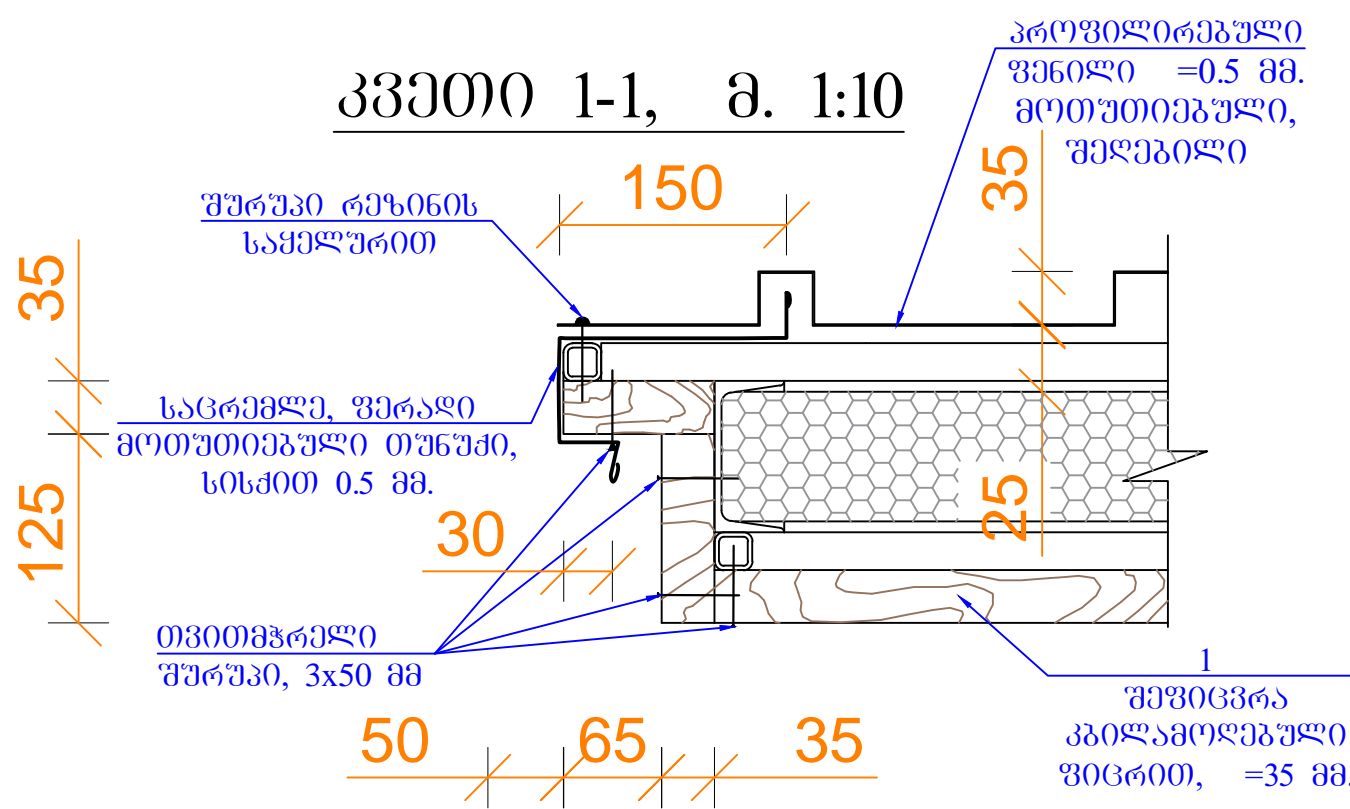
კვანძი 1 მ 1:5



კვანძი 1 მ 1:5



კვეთი 1-1, მ. 1:10

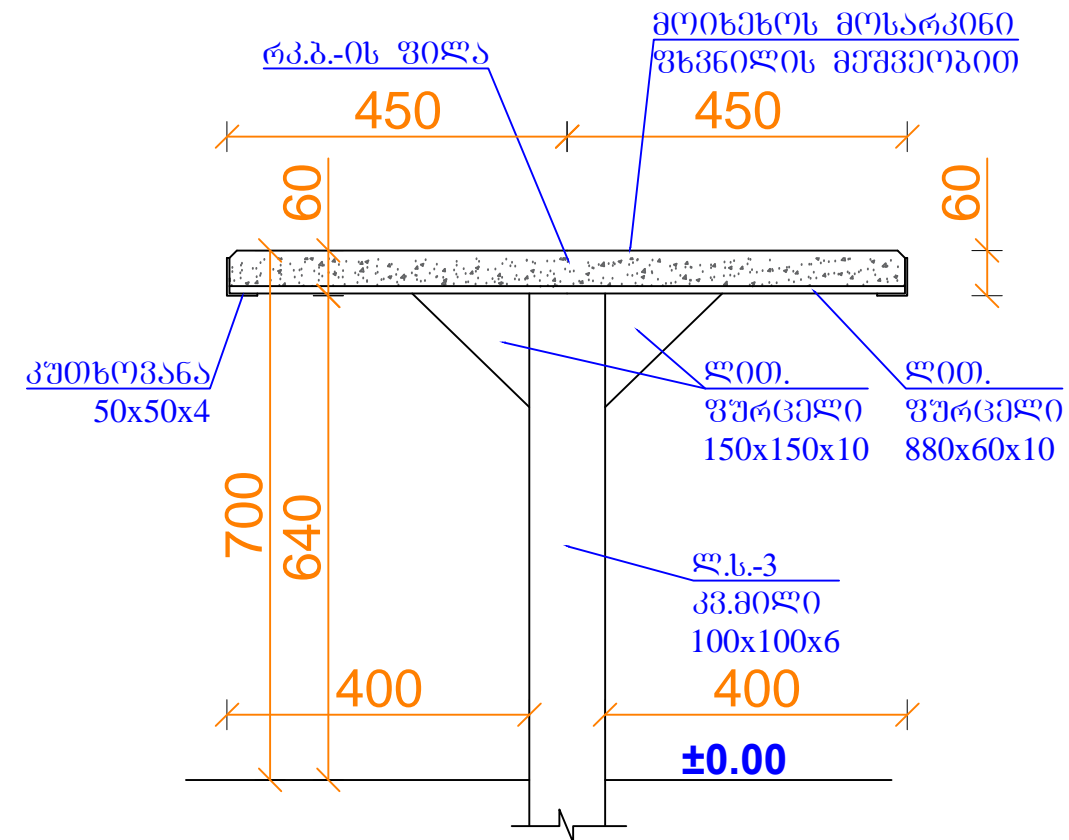
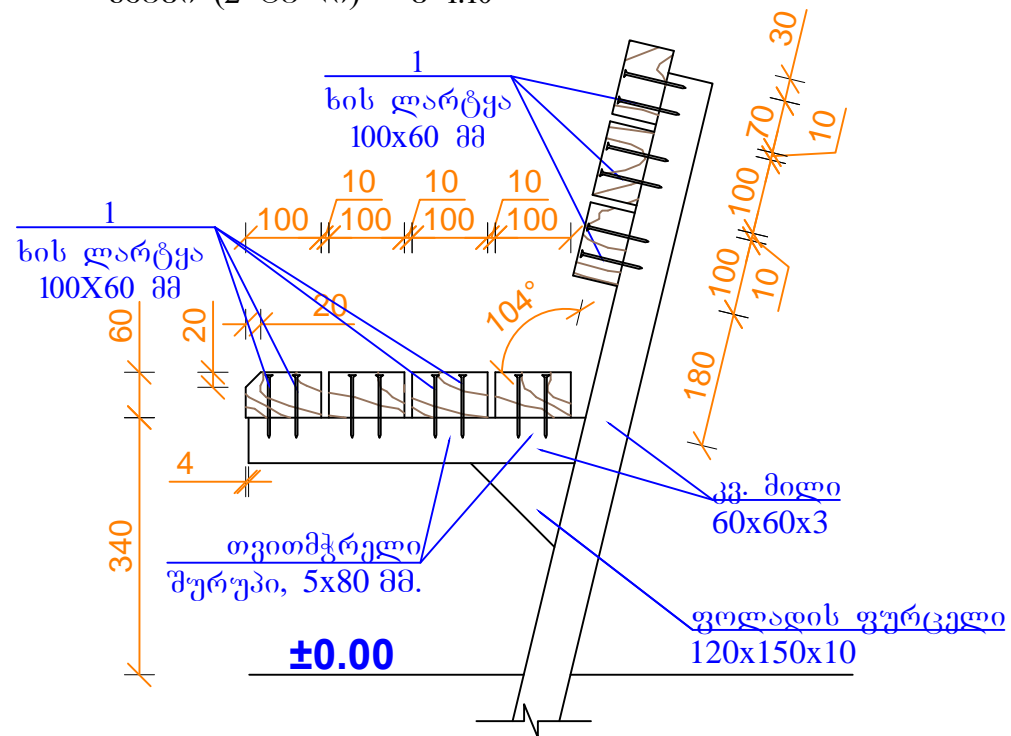


| სის მასალის სპეციფიკაცია |        |   |               |             |        |                          |                 |
|--------------------------|--------|---|---------------|-------------|--------|--------------------------|-----------------|
| ელემენტი                 | პოზ. № | დასახელება  | განიკვთი, მმ. | სიგრძე, მმ. | n ცალი | მოცულობა, მ <sup>3</sup> | შენიშვნა        |
| 1                        | 1      | ფიცარი, წიწვოვანი ჯიშის, □=35 მმ. სამონტაჟო ღარით და კბილით | 35x125        | 206500      |        | 0,9                      | დაიჭრას ადგილზე |
| სულ                      |        |   |               |             |        | 0,9                      |                 |

|                                    |                   |  |                                    |
|------------------------------------|-------------------|--|------------------------------------|
| შპს "ლდ იუნაინ"                    |                   | ქ. თიანეთის არასახიფათო ნარჩენების ნაგავსაფრელოს პოლიგონის კეთილმოწყობის და ექსპლუატაციის სამუშაოები |                                    |
| საპრ. პრ. ხელმოწერა                | ა.ნ. მელიქიძე     | ანატროშვილი  | ნაწილი A                           |
| შეასრულა:                          | მ. ბერიძე         | დ. ბერიძე  | პოლიგონის კეთილმოწყობის სამუშაოები |
| შეამოწმა:                          | ა.ნ. მელიქიძე     | ანატროშვილი  | ვანნატური (არქიტექტურული ნაწილი)   |
| კვანძი 1, 2, კვეთი 1, სპეციფიკაცია |                   |  |                                    |
| №                                  | თარიღი: 5.09.2013 | ნახ. №№  | ფურც. - 30 A-4                     |

რკ.ბ.-ის მაბილა მ 1:10

სკამი (2 ცალი) მ 1:10



| ხის მასალის სპეციფიკაცია ერთ ელემენტზე |        |            |                |            |        |                         |          |
|--|--------|------------|----------------|------------|--------|-------------------------|----------|
| ელემენტი                               | პოზ. № | დასახელება | განიკვეთი, მმ. | სიგრძე მმ. | n ცალი | მოცულობა მ <sup>3</sup> | შენიშვნა |
| 1                                      | 2      | 3          | 4              | 5          | 6      | 7                       |          |
|  | 1      | ღარტყა     | 100x60         | 2300       | 14     | 0,193                   |          |
| სულ                                    |        |            |                |            |        | 0,193                   |          |

**შენიშვნა:**

1. მეორე სკამი განიხილეთ სარკისეშურად, მაბილის ღერძის მიმართ
2. მაბილის ბეტონის ზედაპირი მოხეხილ მონარკინი ფხვნილის მუშველით

| შპს "ლდ იუნიონ"     |                   | ქ. თიანეთის არასახიფათო ნარჩენების ნაგავსაფრეხის პოლიგონის კეთილმოწყობის და ექსპლუატაციის სამუშაოები |                                      |
|---------------------|-------------------|--|--------------------------------------|
| საპრ. პრ. ხელმოწერა | ანატროვძი         | ანატროვძი  | ნაწილი A                             |
| შეამოწმა:           | ანატროვძი         | დ. ბიორბაძე  | კოორდინირებული სამუშაოების სამსახური |
| შეამოწმა:           | ანატროვძი         | ანატროვძი  | ვანნატური (არქიტექტურული ნაწილი)     |
| მაბილა და სკამები   |                   |  |                                      |
| №                   | თარიღი: 5.09.2013 | ნახ. №№  | ფურც.: - ბი A-5                      |