

ქ. თიანეთის არასახიფათო ნარჩენების ნაგავსაყრელის პოლიგონის  
კეთილმოწყობის და ექსპლოატაციის სამუშაოები

**ნაწილი A**  
**პოლიგონის კეთილმოწყობის სამუშაოები**

ფარდული მანქანა-მმქანობისათვის

(კონსტრუქციული ნაწილი)

**გ ა ნ მ ა რ ტ ე ბ ი თ ი ბ ა რ ა თ ი**

მანქანა-მექანიზმების ფარდულის ნაგებობის კარკასი მთლიანად ფოლადის ელემენტებითაა დაგეგმარებული, საძირკველები წერტილოვანია, მონოლითური რკინაბეტონის საძირკველების ქვეშ ეწყობა 20სმ სისქის საგები ფენა დატკეპნილი ღორღისაგან.

ნაგებობის იატაკი ასევე მონოლითური რკინაბეტონისაა. გათვალისწინებულია იატაკის დანაწევრება ტემპერატორული ნაკერებით, რომლებიც უნდა ჩაიხერხოს რკ.ბ. ფილაში მისი გამყარების შემდეგ. ნაკერები შემდეგ ივსება სილიკონით და პოლიურეთანის ზონარით(ფითილი). იატაკი მოცურების საწინააღმდეგოდ უნდა დაიხაზოს განივი მიმართულებით, ტომრისებური ნაჭრის გამოყენებით.

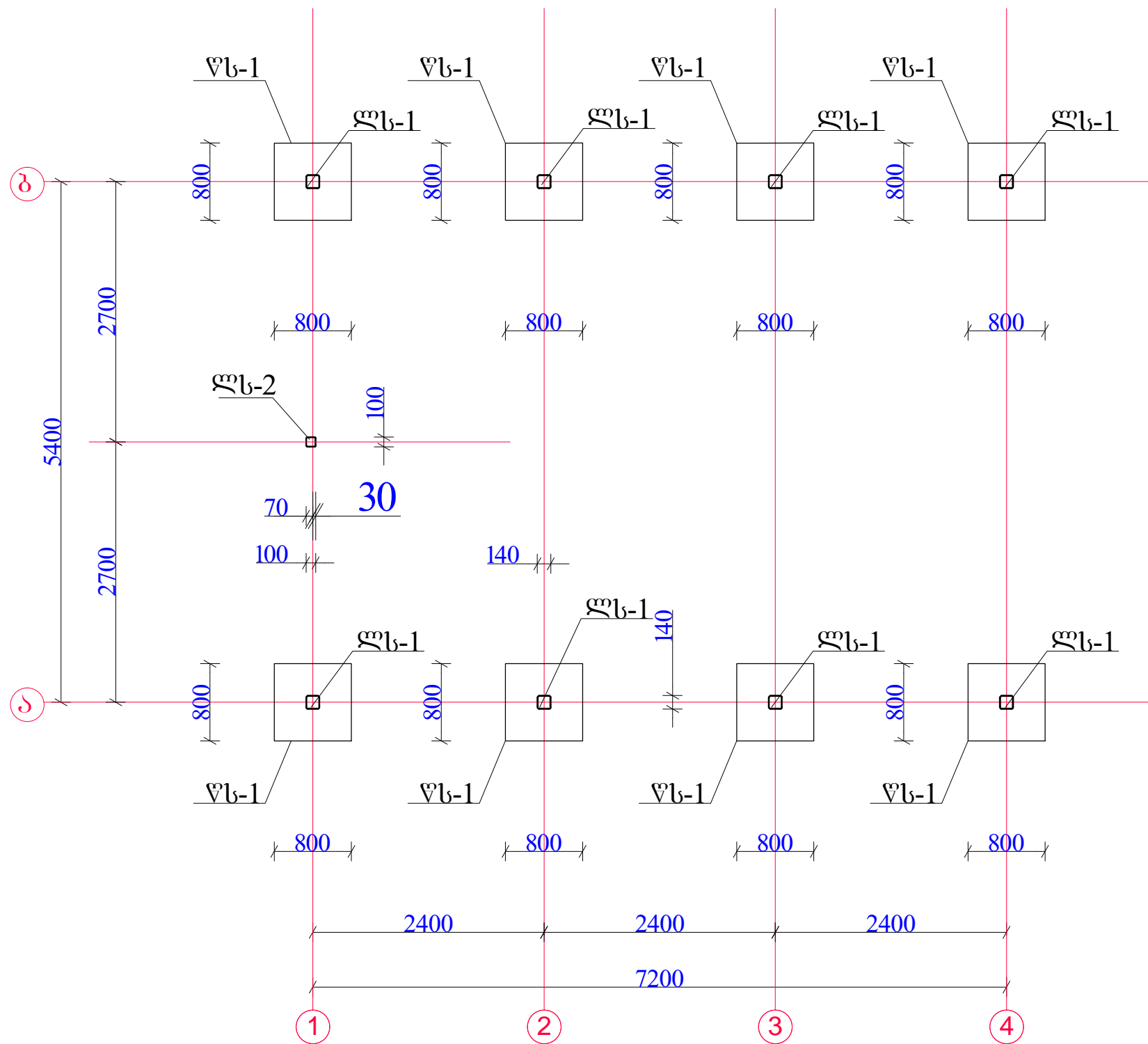
ლითონის კარკასი მთლიანად შენადულია და უკავშირდება საძირკვეებს საანკერო ჭანჭიკების მეშვეობით. შედულების ნაკერის სიმაღლე მიღებული იქნას დასაკავშირებელი ელემენტების მინიმალური სისქის ტოლად. შედულება განხორციელდეს ხელით, მთელ საკონტაქტო სიგრძეზე.

ფოლადის ელემენტები შეიღებოს 2 ფენა ანტიკოროზიული გრუნტით და 2 ფენა დეკორატიული ზეთოვანი საღებავით.

ნახაზების ჩამონათვალი		
№რიგზე	ნახაზის დასახელება	ნახაზის აღნიშვნა
1	2	3
1	განმარტებითი ბარათი, ნახაზების ჩამონათვალი	ბ-1
2	რკ.ბ. საძირკველების გეგმა და ლითონის სვეტების მარკირება	ბ-2
3	წერტილოვანი საძირკვეელი წხ-1, კვეთი ა-ა და სპეციფიკაცია	ბ-3
4	რკ.ბ. ფილის არმირება 0.00 ნიშნულზე, ჩდ-1 და მასალის სპეციფიკაცია.	ბ-4
5	კვეთები 1-1, 2-2, 3-3 და მასალის სპეციფიკაცია.	ბ-5
6	ლითონის სვეტები ლს-1, ლს-2, კვანძი-1, კვეთები და სპეციფიკაცია.	ბ-6
7	საკედლე გძივების განლაგების გეგმა	ბ-7
8	სახურავის ლითონის კოჭების განლაგების გეგმა	ბ-8
9	ჭრილი 1-1.	ბ-9
10	ჭრილი 2-2.	ბ-10
11	კვანძები-1, 1, კვეთები ა-ა, ბ-ბ	ბ-11
12	კვანძები-3, 4, კვეთი გ-გ და მასალის სპეციფიკაცია.	ბ-12

	შპს "ულ იუნონ"		ქ. თიანეთის არასახიფათო ნარჩენების ნაგავსაყრდელის პოლიგონის კეთილმოწყობის და ექსპლუატაციის სამუშაოები
საპრ. ჯგუფ. ხელმძღვანელი		ანატროვსვილი	ნაწილი A
შეასრულა:		ლ. კვიციანი	პოლიგონის კეთილმოწყობის სამუშაოები
შეამოწმა:		ანატროვსვილი	ფარული მანქანა-მექანიზმებისათვის (კონსტრუქციული ნაწილი)
			ბანკარტბილი ბარათი, ნახაზების ჩამონათვალი
№	თარიღი	ბ-1	ფურცლები: 12

**რკ.პ. საპირკველის გეგმა და ლიონის  
სვეტების მარკირება**



**შენიშვნა**

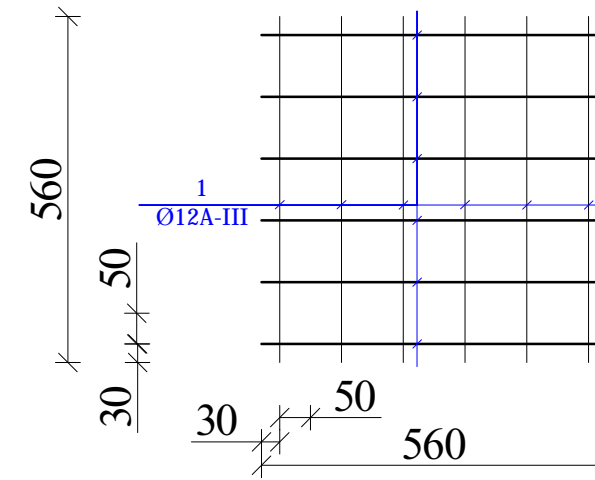
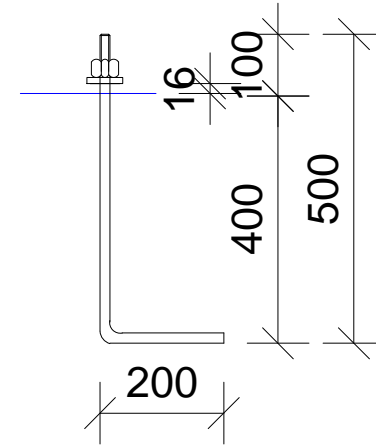
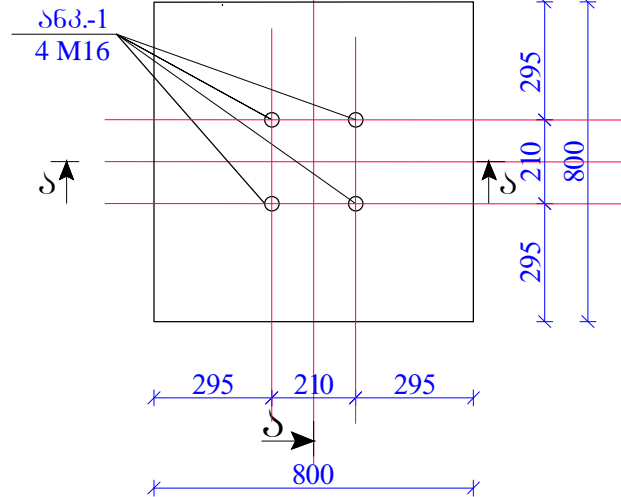
1. მოცემული ნახაზი განიხილეთ კ-3 და  
მომიჯნავე კონსტრუქციების ნახაზებთან ერთად.

	შპს "ლდ იუნაიონ"		ქ. თიანეთის არასახიფათო ნარჩენების ნაგავსაყრდელის პოლიგონის კეთილმოწყობისდა ექსპლუატაციის სამუშაოები
საპრ. ჯგუფ. ხელმოწერა:	<i>ა.გ. ქვიციანი</i>	ანატროვსვილი	ნაწილი A
შეასრულა:		ლ. კვიციანი	პოლიგონის კეთილმოწყობის სამუშაოები
შეამოწმა:	<i>ა.გ. ქვიციანი</i>	ანატროვსვილი	შარღული მანქანა-მმანისმშენებლისათვის (კონსტრუქციული ნაწილი)
			რკ.პ. საპირკველი და სვეტების მარკირება ±0.00 ნიშნულზე.
№	თარიღი	კ-2	ფურცლები: 12

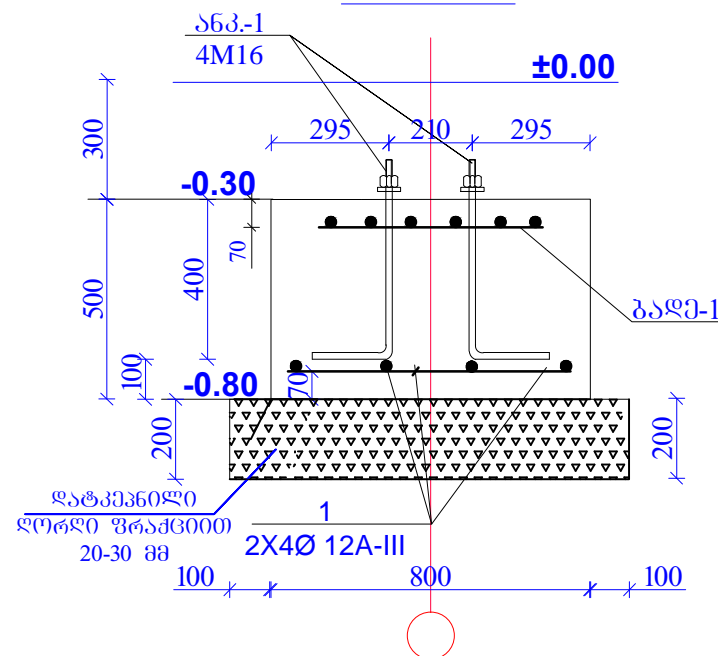
საანკერო ჭანჭიპი M16  
(n=8X4=32 ცალი)

ბაღე-1 (n=8 ც.)

წერტილოვანი საძ. წს-1  
(n=8 ც.)



კვებითი ა-ა



საძირკვლებში ჩასატანებული ანკერების სპეციფიკაცია

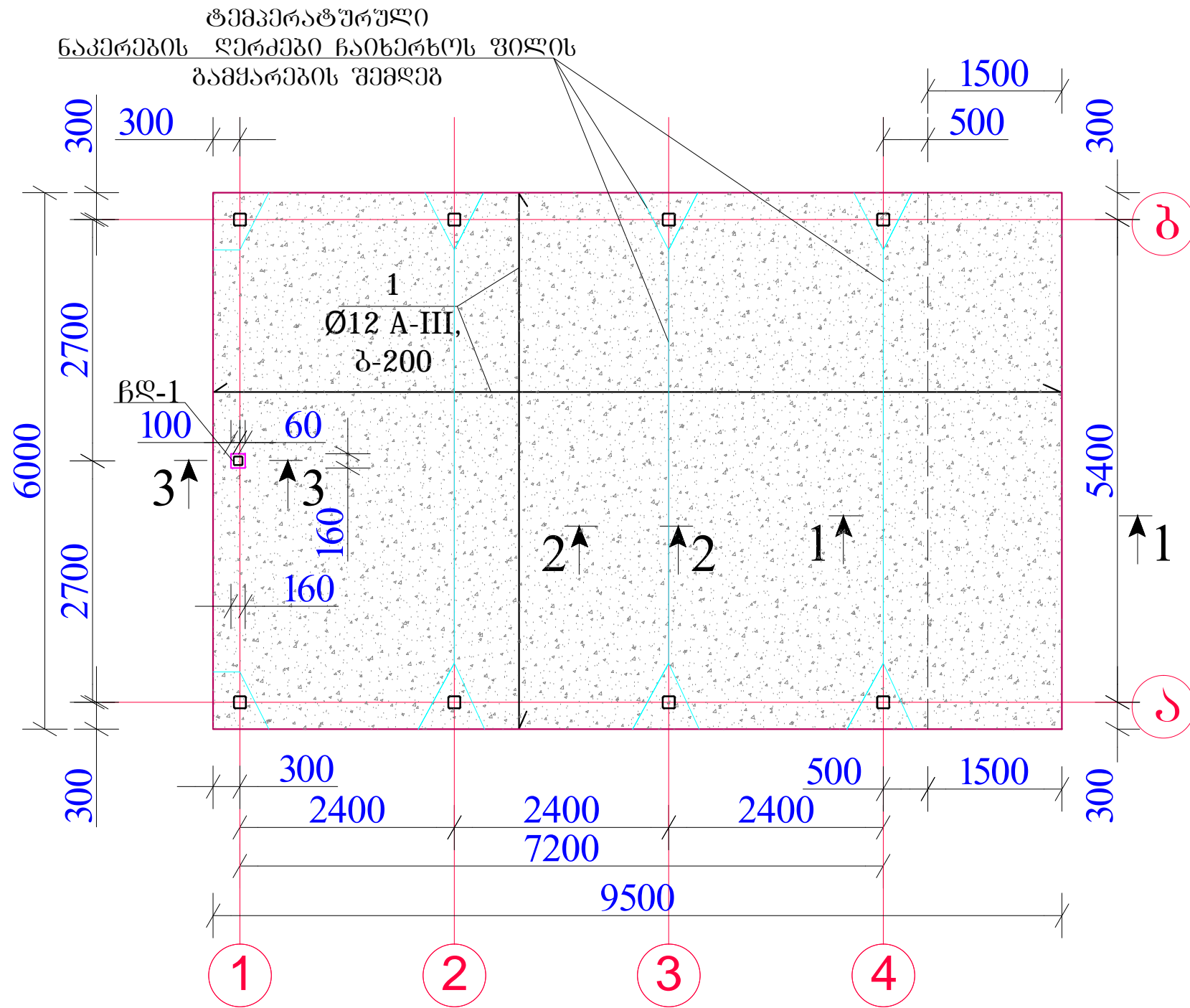
დასახ.	პროფილი ГОСТ 9150-59*	რ-ბა ცალი	L მმ	მასა კგ-ში		მასალა
				ერთი პოზ.	შველა პოზ.	
საძ.-1	M16 (Ø20)	32	700	1.75	56.0	BCT-3pc
ძანწი და საშველური	D16	32		0.25	8.0	
				Σ 64.0		

ელემენტი	პოზ. №	ესკიზი მმ.	დიამეტრი და კლასი	L მმ.	n ცალი	nxL მ.	არმატურის ამოკრეფა			
							დიამეტრი და კლასი	ΣnxL მ.	მასა კგ. A-I A-III	
1	2	3	4	5	6	7	8	9	10	11
რ/ბ-ის წერტილოვანი საძირკველი, წს-1 (n=8 ც.)	1	700	12A-III	700	8	5,6	12A-III	5,6		4,98
							ჯამი		5,0	
							ბეტონის კლასი სიმტკიცის მიხედვით B20 V=0,32 მ3.			

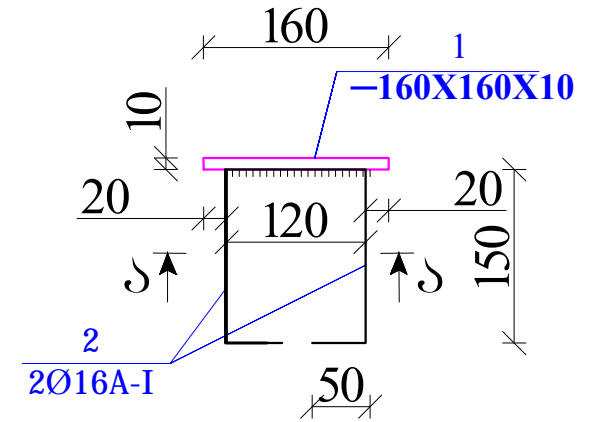
ელემენტი	პოზ. №	ესკიზი მმ.	დიამეტრი და კლასი	L მმ.	n ცალი	nxL მ.	არმატურის ამოკრეფა			
							დიამეტრი და კლასი	ΣnxL მ.	მასა კგ. A-I A-III	
1	2	3	4	5	6	7	8	9	10	11
ბაღე-1, (n=8 ც.)	1	560	12A-III	560	12	6,72	12A-III	6,72		5,97
							ჯამი		6,0	
							სულ		47,74	

შპს "ლდ იშვილი"		ქ. თიანეთის არასახიფთო ნარჩენების ნაგავსაყრელის პოლიგონის კეთილმოწყობისდა ექსპლუატაციის სამუშაოები
საპრ. უკუპ. ხელმოწერა	ა.გ. მჭ...	ანატოლი შვიციანი
შეამოწმა:		ლ. კვიციანი
შეამოწმა:	ა.გ. მჭ...	ანატოლი შვიციანი
№	თარიღი	კ-3
		ფურცლები: 12

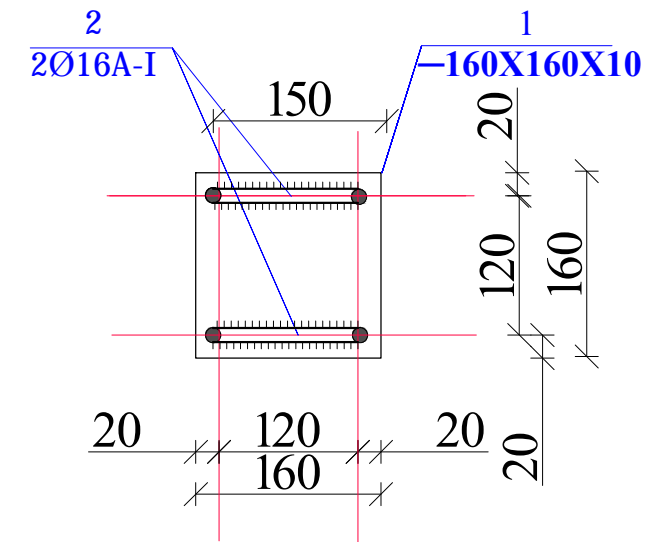
რკ.პ. იატაკის ფილის არმირება ±0.00 ნიშნულზე.



ჩღ-1 (n=1 ც.)



კვითი ა-ა



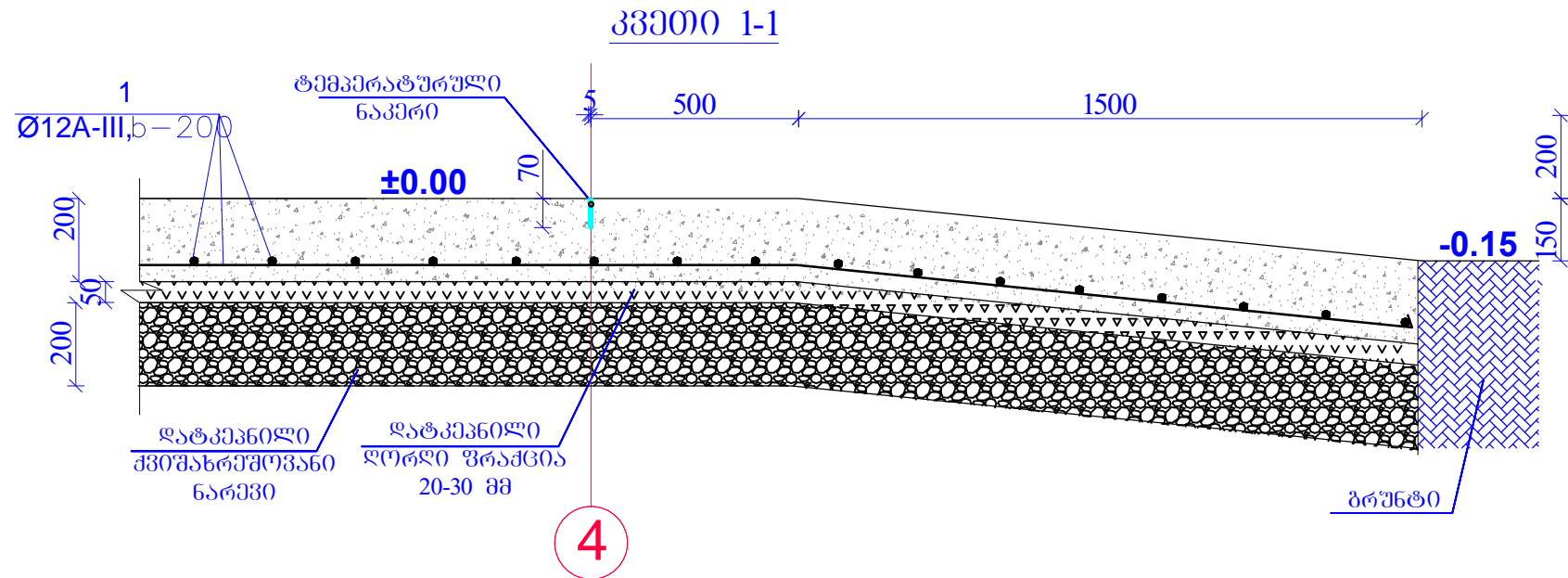
შენიშვნა

1. მოცემული ნახაზი განიხილეთ კ-5 ნახაზთან ერთად.
2. რკ.პ. მონოლითურიფილა დანაწევრდეს ტემპერატორულ ნაკერებად, რისთვისაც მასში ჩაიხერხოს 5 მმ სივანის ღარები, ღარების სიგრძე უნდა იყოს არანაკლებ ფილის სისქის 1/3-ისა. ღარები შეივსოს საპერმეტიზაციო მასლით
3. რკ.პ. ფილის ზედაპირი დაიხაზოს განივი მიმართულებით მოცურების საწინააღმდეგოდ სპეციალური ტომრისებური ნაკრით

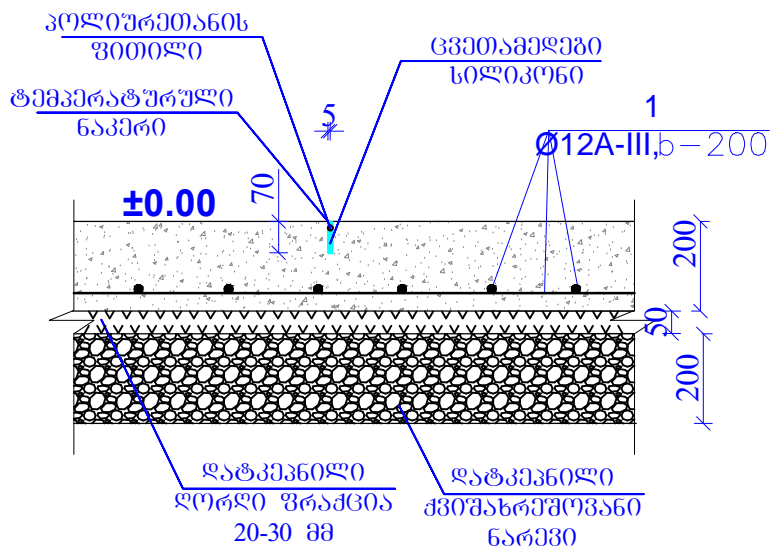
მასალის სპეციფიკაცია ერთ ელემენტზე

ელემენტ	პო.ნ.№	დასახელება, მსპიზი მმ.	პროფილი მმ	L მმ.	n ცალი	მასა კგ.		
						ერთი პო.ს.	ყველა პო.ს.	ელემენტ
1	2	3	4	5	6	7	8	9
ჩღ-1 n=1 ც.	1	ფურცელი	-160X10	160	1	2.01	2.01	5.2
	2	არმატურა	□16 A-I	520	2	1.5496	3.10	
სულ							5.11	
შედგენაზე 2%							0.10	

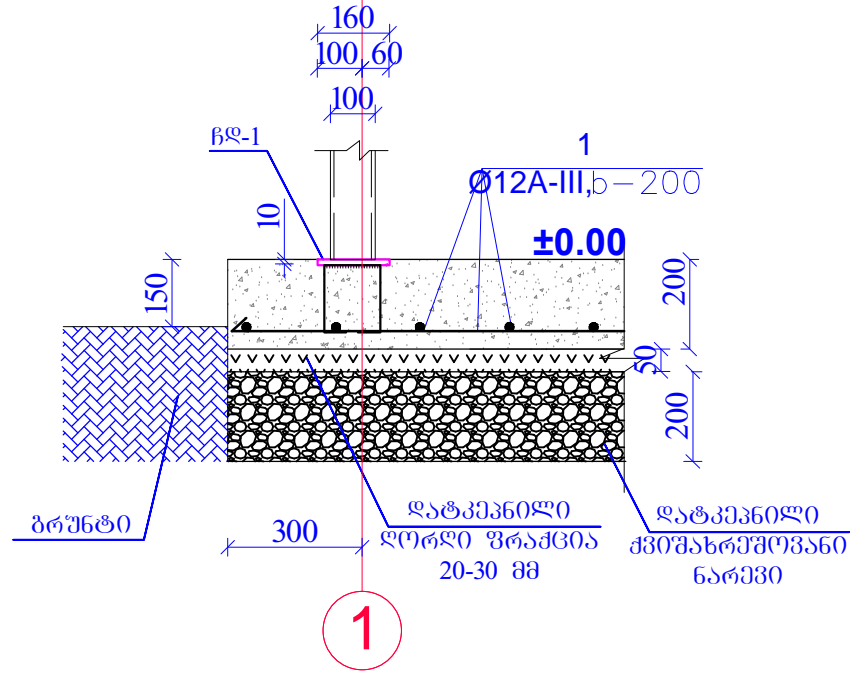
შპს "ლ. იუნოე"		ქ. თბილისის არასახივლო ნარჩენების ნაგავსაყურელის პოლიგონის კეთილმოწყობისა და ექსპლუატაციის სამუშაოები
საპ. პ.პ.პ. ხელმოწერა	ა.გ. მჭ...	ანატროვსკი
შეასრულა:		ლ. კვიციანი
შეამოწმა:	ა.გ. მჭ...	ანატროვსკი
		ნაწილი A კოლიტონის კიბითგმოწმობის სამუშაოები
		ფარული მანქანა-მშენებლისათვის (კონსტრუქციული ნაწილი)
		რკ.პ. ფილის არმირება ±0.00 ნიშნულზე, ჩღ-1 ლა მასალის სპეციფიკაცია.
№	თარიღი	კ-4
		ფურცლები: 12



კვეთი 2-2



კვეთი 3-3



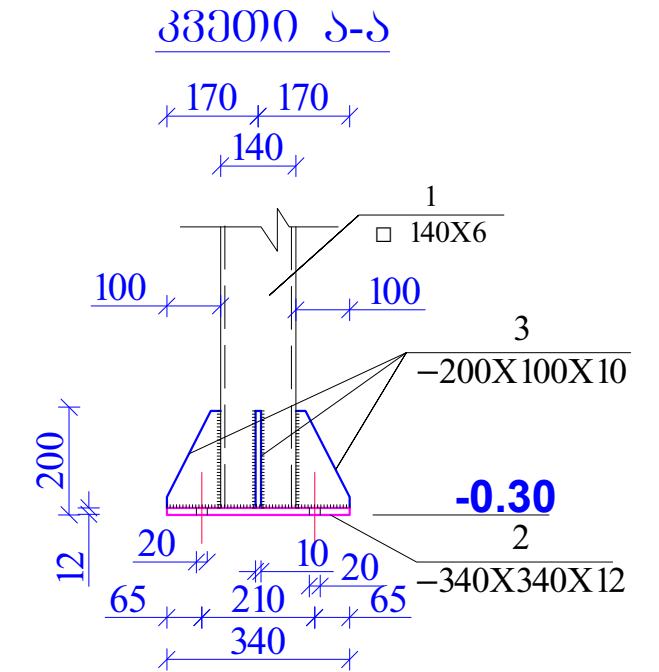
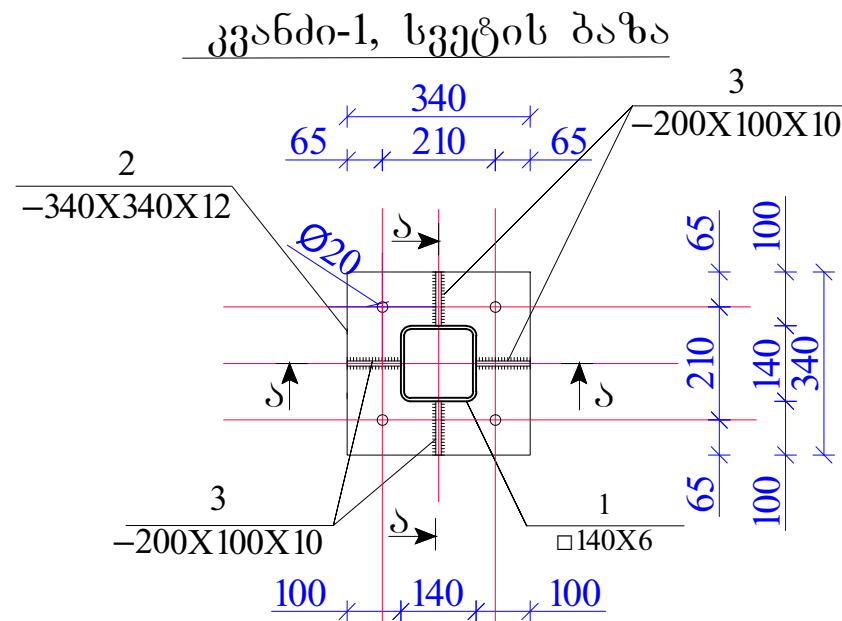
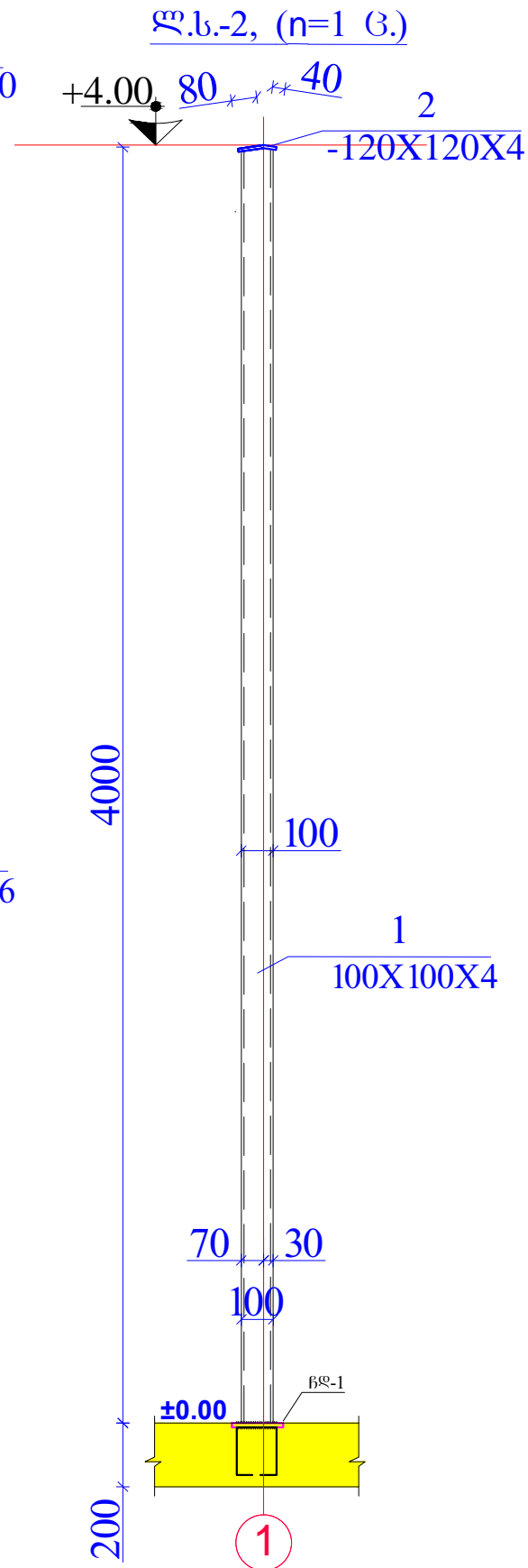
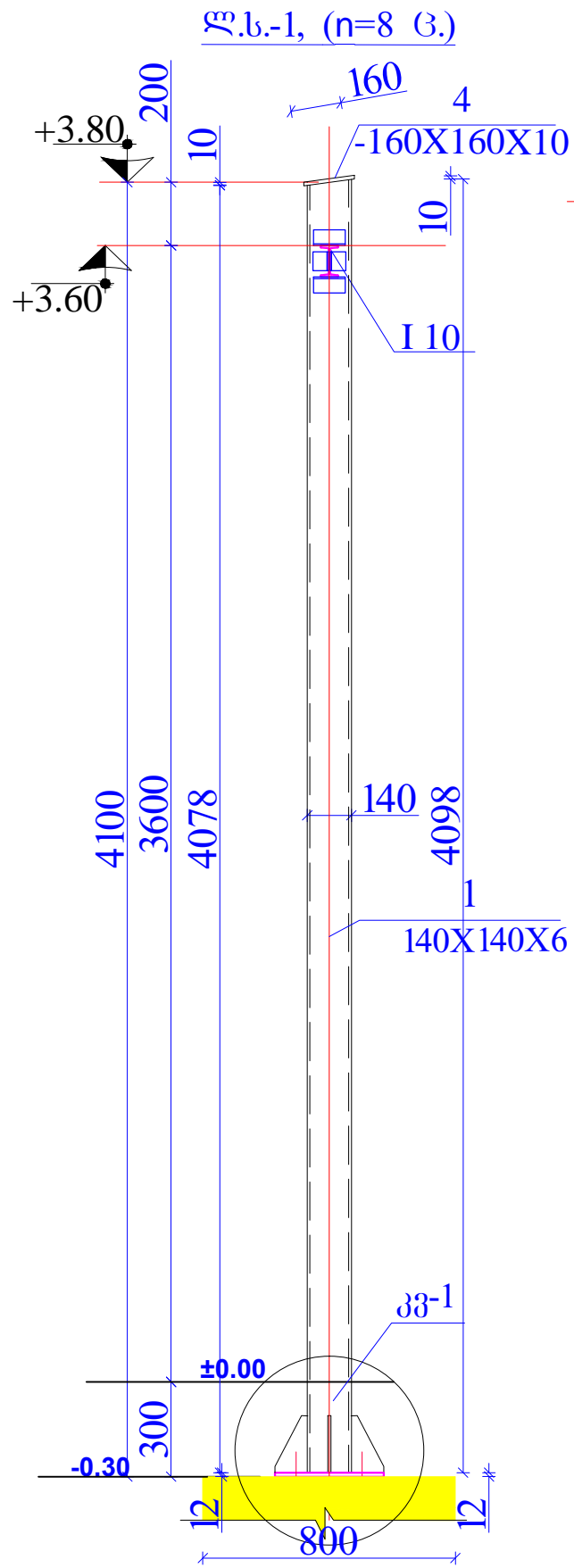
მასალის სპეციფიკაცია

ელემენტი	პოზ. №	ესკიზი მმ.	დიამეტრი და კლასი	L მმ.	n ცალი	n x L მ.	არმატურის ამოკრეფა				
							დიამეტრი და კლასი	Σn x L მ.	მასა კგ.		
									A-I	A-III	
1	2	3	4	5	6	7	8	9	10	11	
რ/ბ-ის ბეტონის ფილა 0.00 ნიშ.	15	დაიჭრას ალბილზე	12A-III			640	14A-III	640,0		568,96	
							ჯამი		569,0		
											ბეტონის კლასი სიმტკიცის მიხედვით B20 V=11.4 მ3.

შენიშვნა

1. მოცემული ნახაზი განიხილეთ კ-4 და მომიჯნავე კონსტრუქციების ნახაზებთან ერთად.

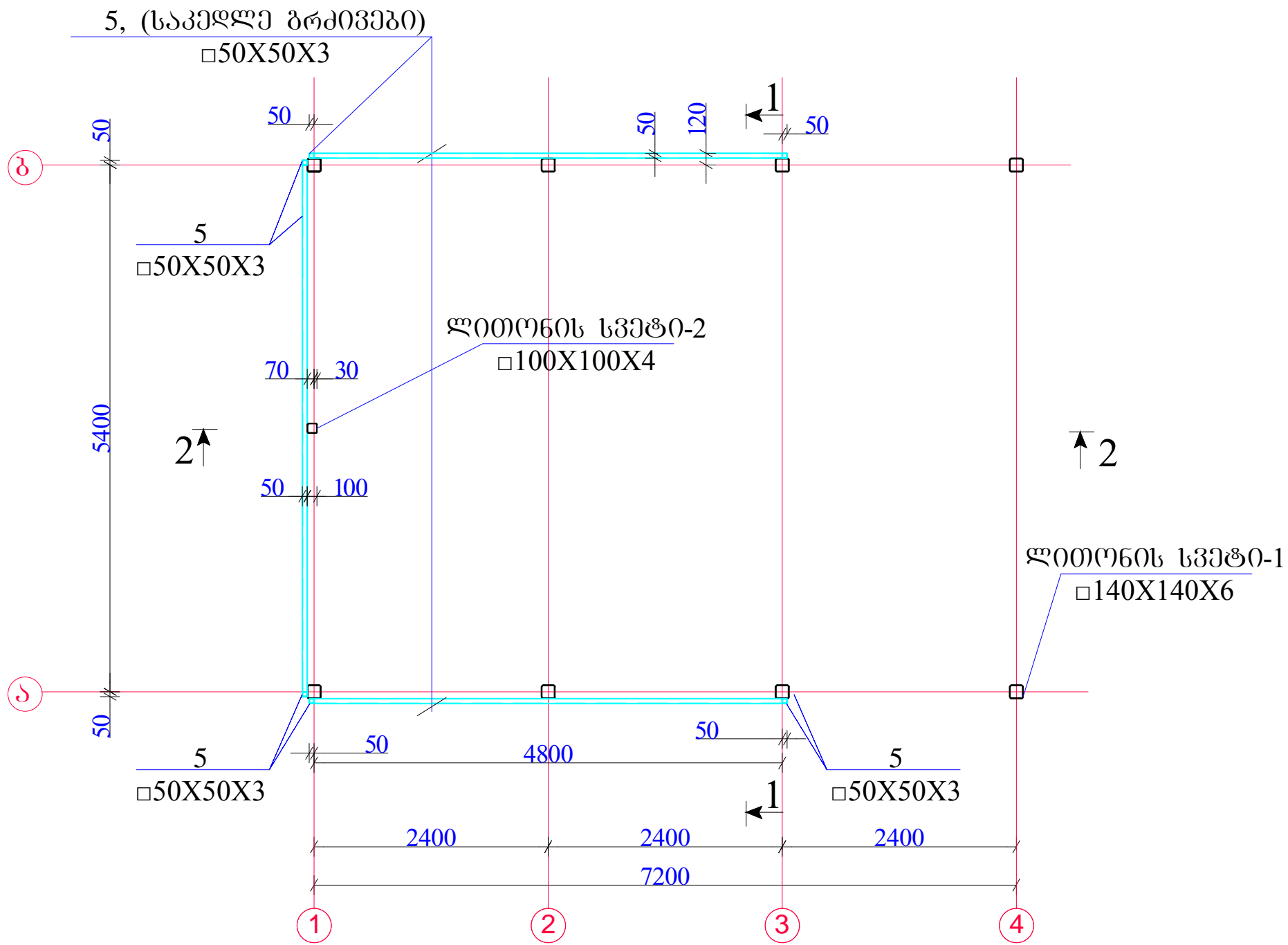
	შპს "ლდ იუნაიონ"	კ. თიანეთის არასახიფათო ნარჩენების ნაგავსაყრდელის პოლიგონის კეთილმოწყობის და ექსპლუატაციის სამუშაოები	
საპრ. ვ. ვ. ვ. ხელმოწერა:	ა. ნატროშვილი	ნაწილი A კოლიუმბიტანის კეთილმოწყობის სამუშაოები	
შეასრულა:	ლ. კვიციანი		
შეამოწმა:	ა. ნატროშვილი	ფარული მანქანა-მმართველობის (კონსტრუქციული ნაწილი)	
		კვეთები 1-1, 2-2, 3-3 ლა მასალის სპეციფიკაცია.	
№	თარიღი	კ-5	ფურცლები: 12



მასალის სპეციფიკაცია ერთ ელემენტზე									
ელემენტი	პოზ.№	დასახელება, მსკიბი მმ.	პროფილი მმ	L მმ.	n ცალი	მასა კგ.			
						ერთი კოფ.	ყველა კოფ.	ელემენტი	
1	2	3	4	5	6	7	8	9	
ლითონის სვეტი ლს-1 n=8 ც	1	კვადრატული მილი	□140X140X6	4098	1	101,47	101,5	123,1	
	2	ფურცელი	-12X340	340	1	10,89	10,9		
	3	ფურცელი	-10X200	100	4	1,57	6,3		
	4	ფურცელი	-10X160	160	1	2,01	2,0		
							სულ	120,65	
							შედუღებაზე 2%	2,41	
							Σ	984,47	
ლითონის სვეტი ლს-2 n=1 ც	1	კვადრატული მილი	□100X100X4	4000	1	48	48,0	49,4	
	3	ფურცელი	-4X120	120	1	0,45	0,5		
									სულ
							შედუღებაზე 2%	0,97	
							Σ	49,42	

შპს "ლდ იუნაიონ"		ქ. თბილისი არასახიფათო ნარჩენების ნაგავსაყურელის პოლიგონის კეთილმოწყობისდა ექსპლუატაციის სამუშაოები	
საპრ. პაპუა, ხელმოკანკნული	ა.გ. ქუთა	ანატროშვილი	ნაწილი A
შპს-ბრუნა:		ლ. კვიციანი	პოლიგონის კეთილმოწყობის სამუშაოები
შპს-ბრუნა:	ა.გ. ქუთა	ანატროშვილი	ფარული მანქანა-მძანოზმებისათვის (კონსტრუქციული ნაწილი)
			ლითონის სვეტები ლს-1, ლს-2, კვანძი-1, კვანძი-2 და სპეციფიკაცია.
№	თარიღი	კ-6	ფურცლები: 12

## საკედლე ბრძოვების განლაგების გეგმა



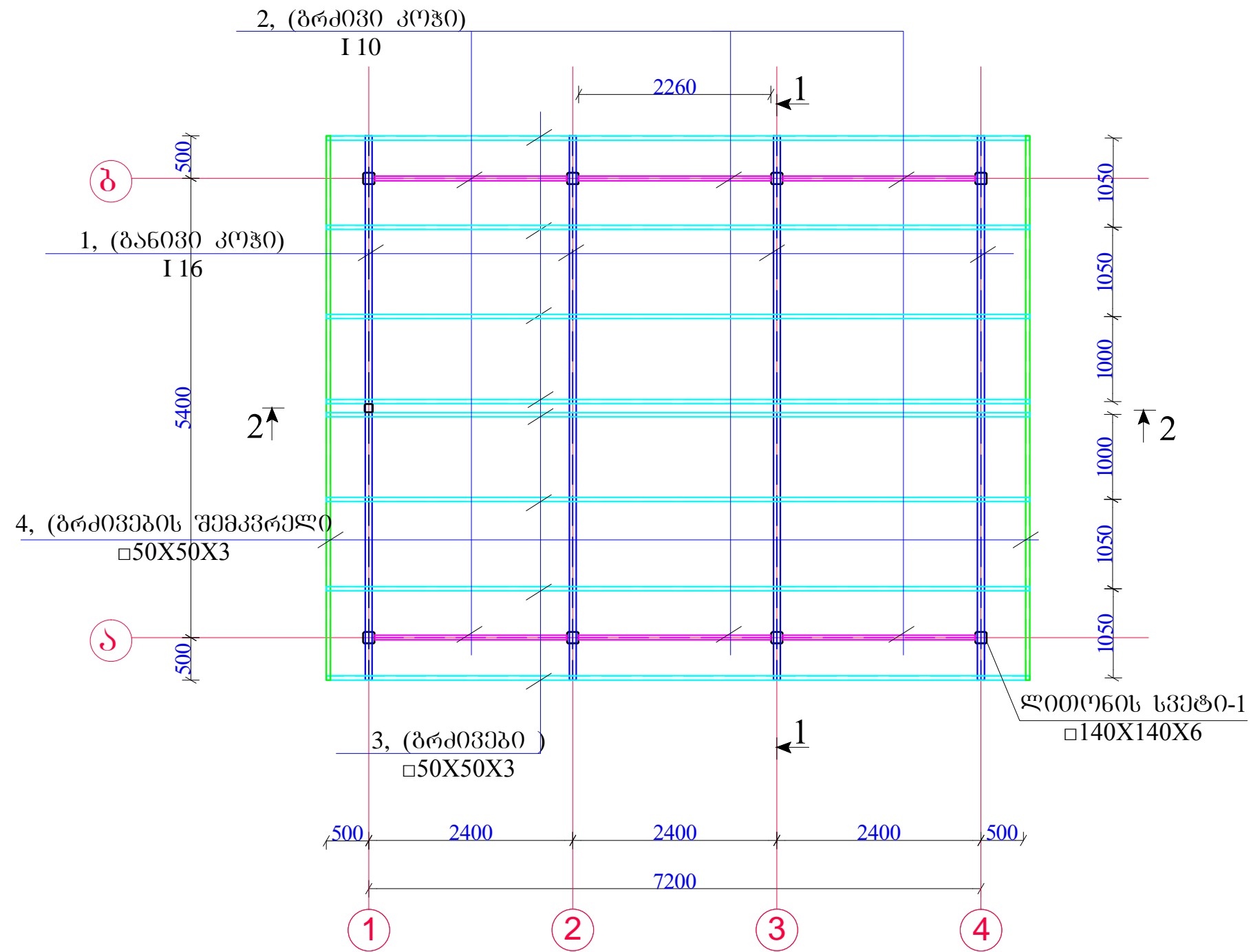
მასალის სვეტიზიკაცია								
ელემენტი	პოზ. №	დასახელება, მსპიზი მმ.	პროფილი მმ	L მმ.	n ცალი	მასა კგ.		
						ერთი კოზ.	ყველა კოზ.	ელემენტი
0						7	8	9
საკედლე ბრძოვები	5	კვადრათული მილი	□50X50X3	59700	1	257,307	257,307	262,5
სულ							257,307	
შედუღებაზე 2%							5,1	

**შენიშვნა**  
 1. მოცემული ნახაზი განიხილეთ კ-9 და კ-10 ნახაზებთან ერთად.

შპს "ლ. იუნონი"		ქ. თიანეთის არასახიფათო ნარჩენების ნაგავსაყრდელის პოლიგონის კეთილმოწყობის და ექსპლუატაციის სამუშაოები	
საპრ. ჯგუფ. ხელმძღვანელი	<i>ა. გ. ქვიციანი</i>	ანატროვჭვილი	ნაწილი A
შეასრულა:		ლ. კვიციანი	კოლიტონის კმითილმოწყობის სამუშაოები
შეამოწმა:	<i>ა. გ. ქვიციანი</i>	ანატროვჭვილი	შარღული მანქანა-მმანოზმებისათვის (კონსტრუქციული ნაწილი)
საკედლე ბრძოვების განლაგების გეგმა			
№	თარიღი	კ-7	ფურცლები: 12

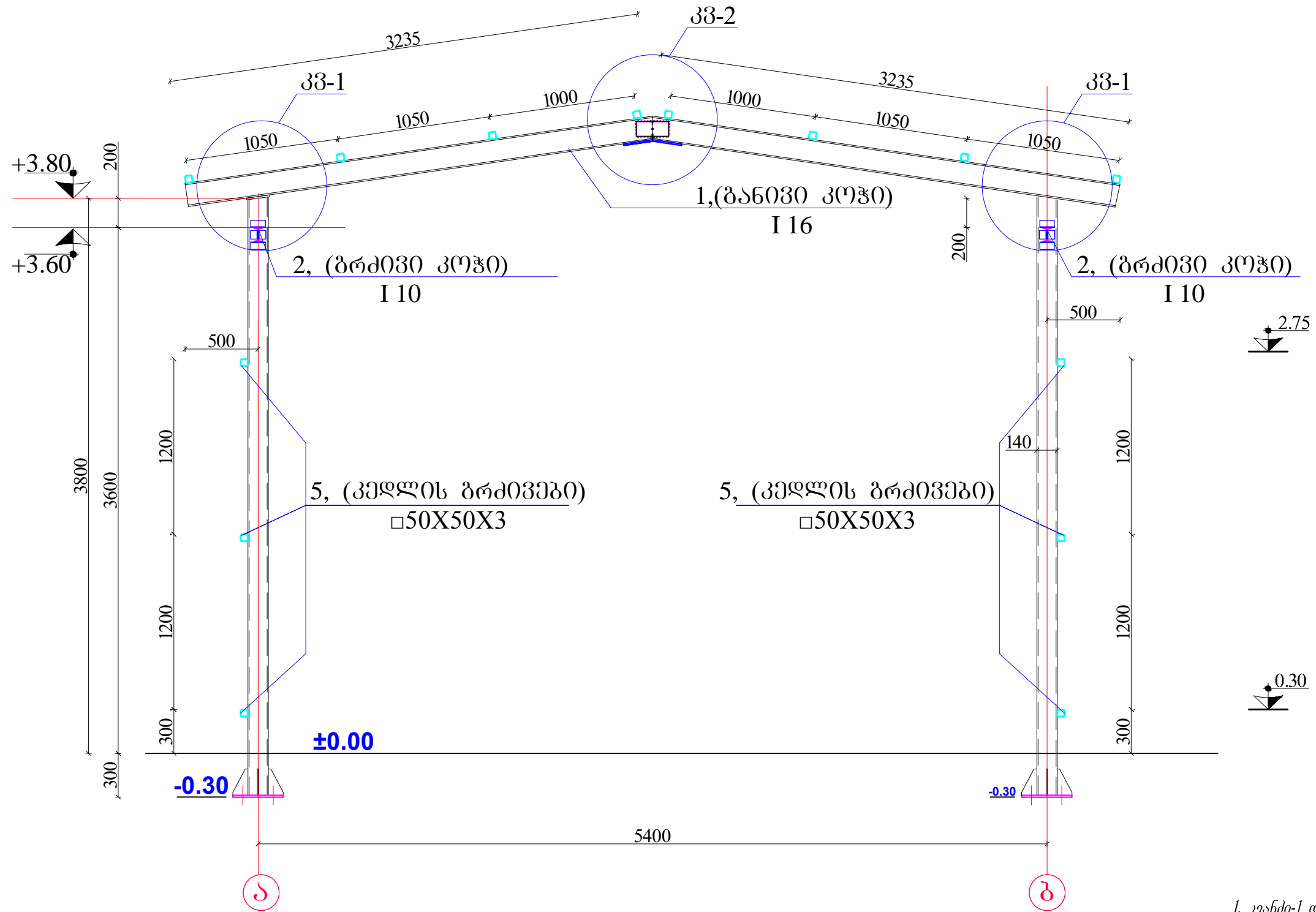


## ლითონის კოჭების და ბრძივების განლაგების გეგმა



	შპს "ლ. იუნონ"		ქ. თიანეთის არასახიფათო ნარჩენების ნაგავსეურდის პოლიგონის კეთილმოწყობისდა ექსპლუატაციის სამუშაოები	
სპარ. ჯგუფ. სულმკვანელი	<i>ა. გ. ქვიციანი</i>	ანატროვჭილი	ნაწილი A პოლიგონის კეთილმოწყობის სამუშაოები	
შეასრულა:		ლ. კვიციანი		
შეამოწმა:	<i>ა. გ. ქვიციანი</i>	ანატროვჭილი	შარღული მანქანა-მძანოზმებისათვის (კონსტრუქციული ნაწილი)	
			სახსრავის ლითონის კოჭების განლაგების გეგმა	
№	თარიღი	კ-8	ფურცლები:	12

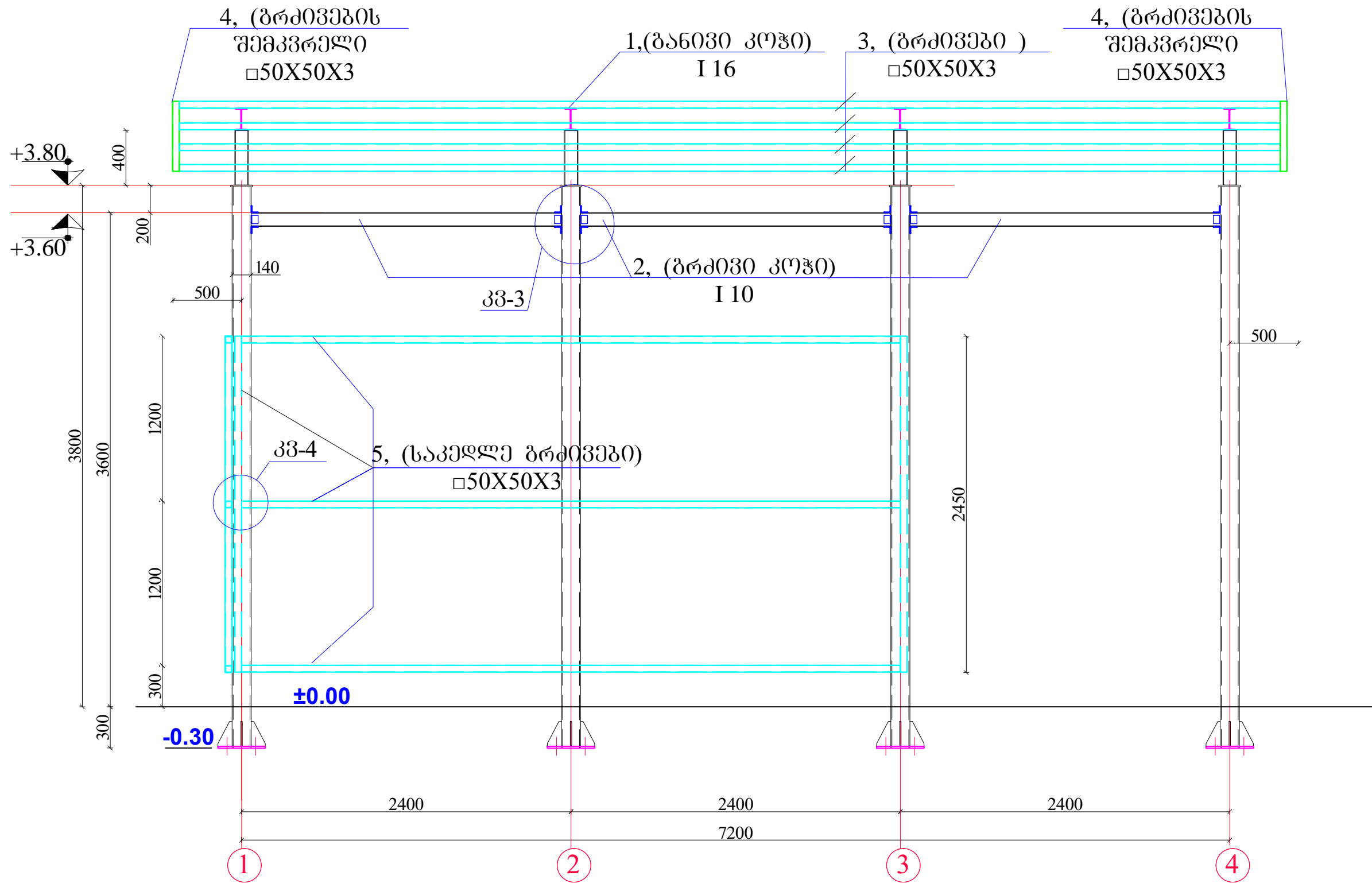
ჭრილი „1-1“-ის მიხედვით



შენიშვნა  
1. კვანძი-1 და კვანძი-2 ნახაზი იხილეთ კ-11 ნახაზზე.

	შპს "ლ. იუნციონ"		ქ. თიანეთის არასახიფათო ნარჩენების ნაგავსაყრდელის პოლიგონის კეთილმოწყობისდა ექსპლუატაციის სამუშაოები	
საპრ. ჯგუფ. ხელმძღვანელი	<i>ა.გ. ქვიციანი</i>	ანატროვსკილი	ნაწილი A პოლიგონის კეთილმოწყობის სამუშაოები	
შეასრულა:		ლ. კვიციანი		
შეამოწმა:	<i>ა.გ. ქვიციანი</i>	ანატროვსკილი	შარლული მანანა-მამანაშვილისათვის (კონსტრუქციული ნაწილი)	
			ჭრილი 1-1.	
№	თარიღი	კ-9	შუბრვალი:	12

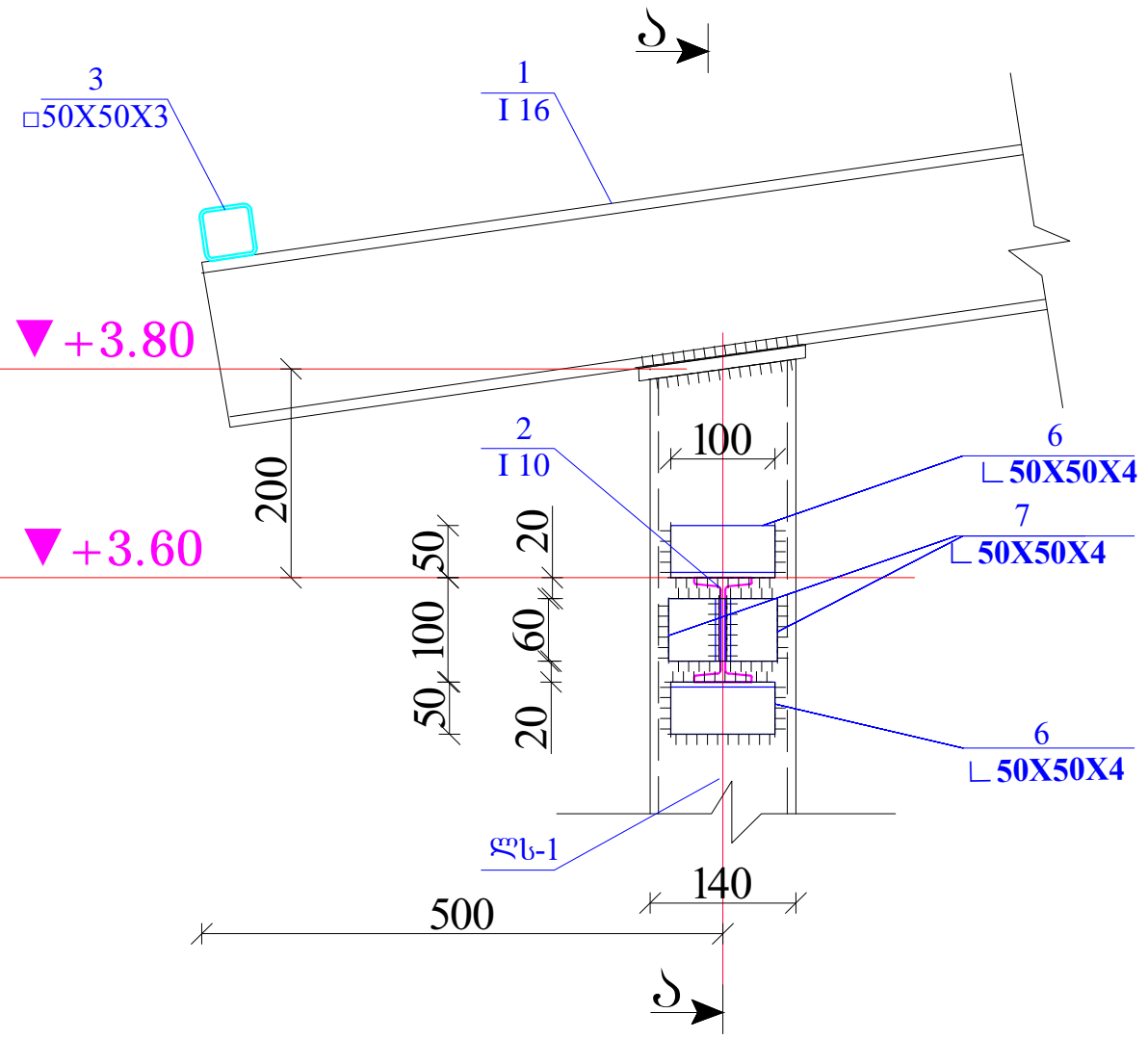
# ჭრილი „2-2“-ის მიხედვით



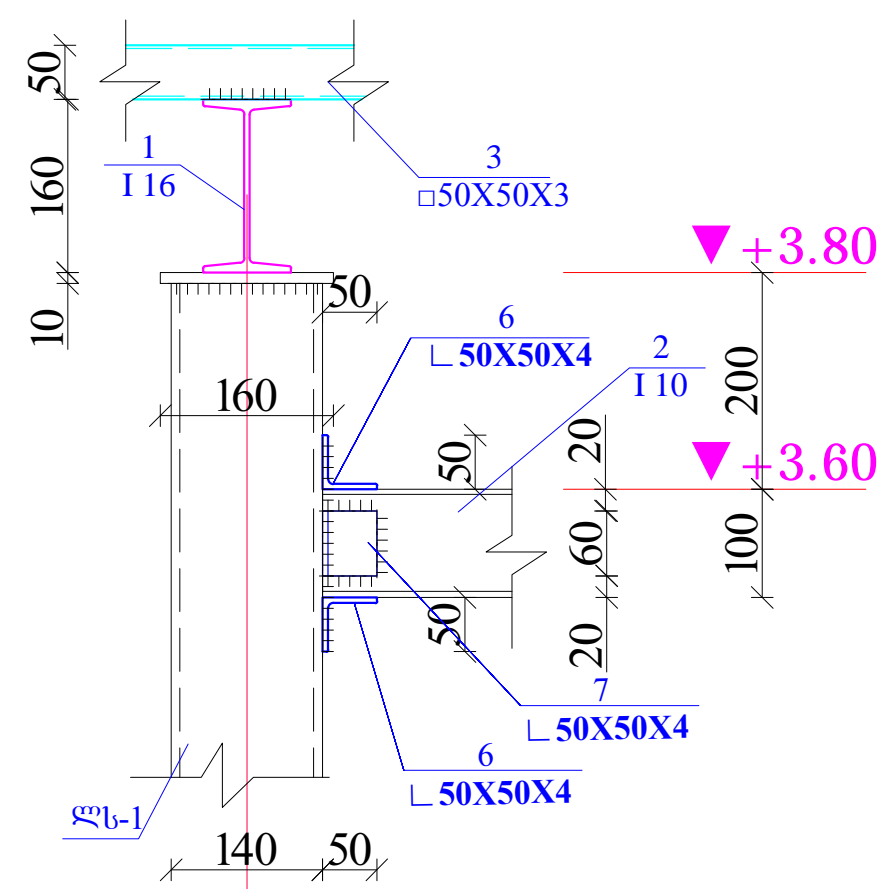
*შენიშვნა*  
1. კვანძო-3 და კვანძო-4 ნახაზი იხილეთ კ-12 ნახაზზე.

შპს "ულ იუნაიონ"		ქ. თიანეთის არასახიფათო ნარჩენების ნაგავსაყრდელის პოლიგონის კეთილმოწყობისა და ექსპლუატაციის სამუშაოები	
საპრ. ჯგუფ. ხელმძღვანელი	<i>ა.გ. ქვიციანი</i>	ანატროვსკილი	ნაწილი A
შეასრულა:		ლ. კვიციანი	კოლიტონის კმითმომცემის სამუშაოები
შეამოწმა:	<i>ა.გ. ქვიციანი</i>	ანატროვსკილი	შარღული მანქანა-მმანისმშენებლის (კონსტრუქციული ნაწილი)
			ჭრილი 2-2.
№	თარიღი	კ-10	ფურცლები: 12

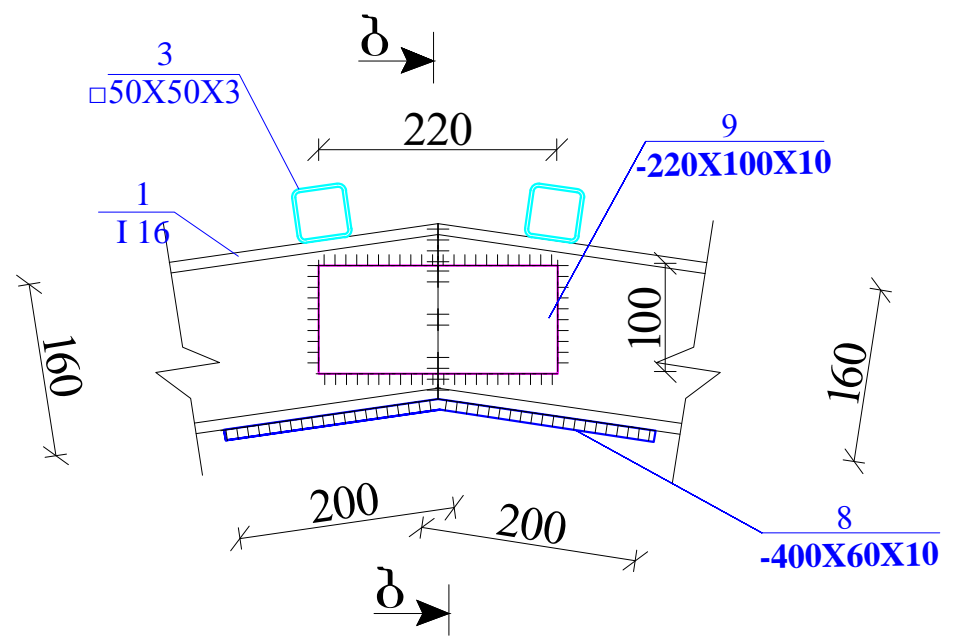
კვანძი-1



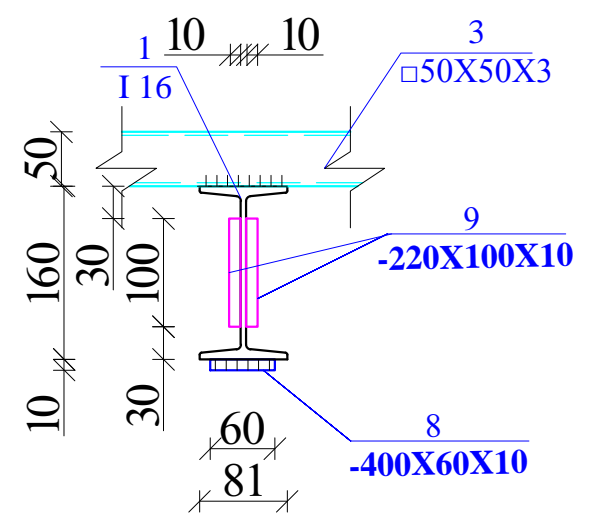
კვანძი „ა-ა“



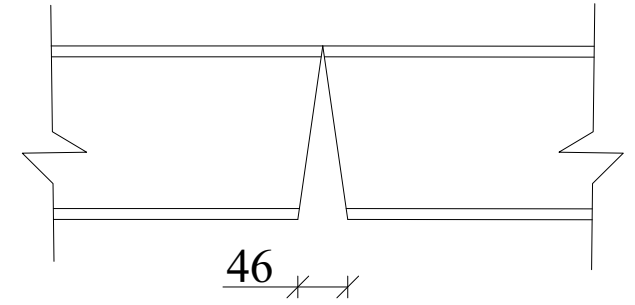
კვანძი-2



კვანძი „ბ-ბ“

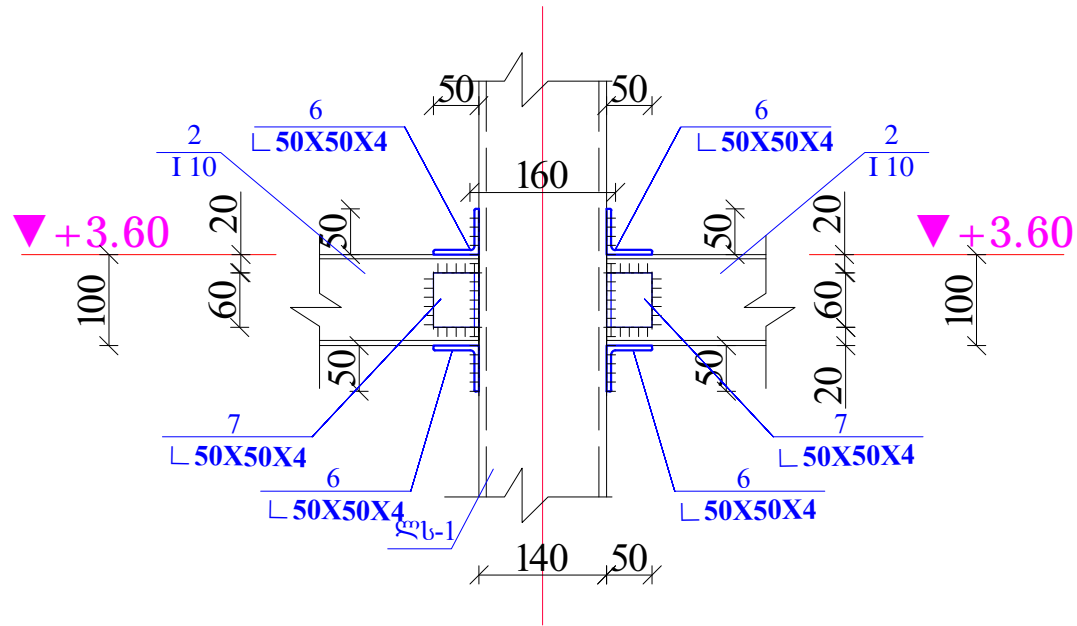


პრობივია-1  
I 16

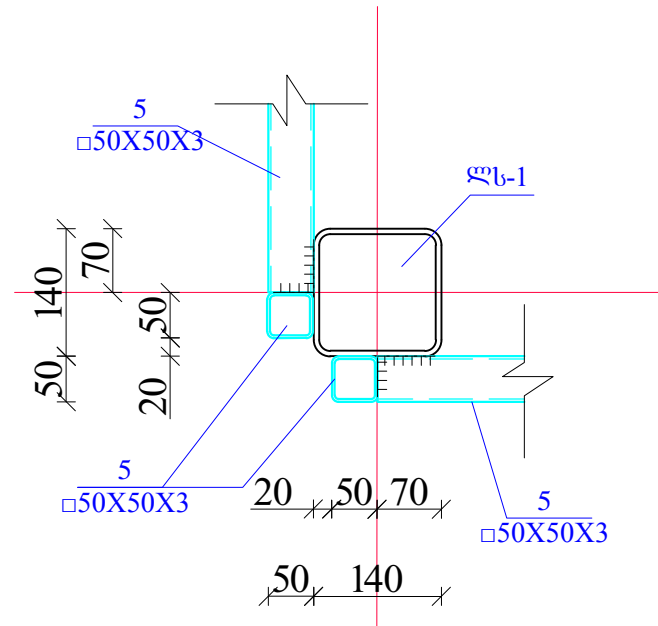


შპს "ულ იუნაიტი"		ქ. თიანეთის არასახიფათო ნარჩენების ნაგავსაყრდელის პოლიგონის კეთილმოწყობის და ექსპლუატაციის სამუშაოები	
სპარ. ჯგუფ. ხელმძღვანელი	ა.გ. მჭედო	ანატოლ მჭედო	ნაწილი A პოლიგონის კეთილმოწყობის სამუშაოები
შესრულა:	ა.გ. მჭედო	ლ. კვიციანი	
შეამოწმა:	ა.გ. მჭედო	ანატოლ მჭედო	შარლული მანანა-მამანოშვილისაძის (კონსტრუქციული ნაწილი)
		კვანძები-1, 1, კვეთები ა-ა, ბ-ბ	
№	თარიღი	კ-11	ფურცლები: 12

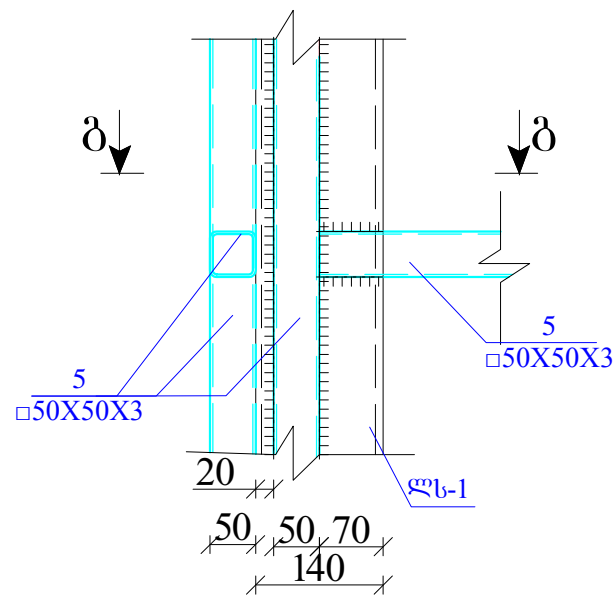
კვანძო-3



კვეთი „ბ-ბ“



კვანძო-4



მასალის სპეციფიკაცია										
ელემენტი	პოზ. №	დასახელება, მსკიზი მმ.	პროფილი მმ	L მმ.	n ცალი	მასა კვ.				
						ერთი პოზ.	ყველა პოზ.	ელემენტი		
1	2	3	4	5	6	7	8	9		
	1	ორტყეპბრი	I 16	6470	4	108,049	432,196			
სახურავის ლითონის ელემენტები	2	ორტყეპბრი	I 10	2260	6	21,3796	128,2776	948,9		
	3	კვადრატული მილი	□50X50X3	8100	8	34,911	279,288			
	4	კვადრატული მილი	□50X50X3	6470	2	27,8857	55,7714			
	6	კუთხოვანა	L 50X4	100	24	0,35	8,352			
	7	კუთხოვანა	L 50X4	60	24	0,21	5,0112			
	8	ფურცელი	-10X400	60	4	1,88	7,5			
	9	ფურცელი	-10X220	100	8	1,73	13,8			
	სულ						930,25			
	შედულებაზე 2%						18,60			

შპს "ლ. იუნკონ"		ქ. თიანეთის არასახიფათო ნარჩენების ნაგავსაყრდელის პოლიგონის კეთილმოწყობის და ექსპლუატაციის სამუშაოები	
საპრ. პრ. ხელმძღვანელი	<i>ა. გ. ქვიციანი</i>	ანატროვსკი	ნაწილი A
შეასრულა:		ლ. კვიციანი	პოლიგონის კეთილმოწყობის სამუშაოები
შეამოწმა:	<i>ა. გ. ქვიციანი</i>	ანატროვსკი	ფარული მანქანა-მანქანებისათვის (კონსტრუქციული ნაწილი)
			კვანძო-3, 4, კვეთი გ-გ და მასალის სპეციფიკაცია.
№	თარიღი	კ-12	ფურცლები: 12