

ქ. თიანეთის არასახიფათო ნარჩენების ნაგავსაყრელის პოლიგონის
კეთილმოწყობის და ექსპლოატაციის სამუშაოები

ნაწილი A
პოლიგონის კეთილმოწყობის სამუშაოები

საღარაჯო ჯიხურის საძირკველი

(კონსტრუქციული ნაწილი)

შპს. "ლდ იუნიონ"-ის დირექტორი:



/ ლ. დიდიკე /

ნახაზების ჩამონათვალი	ფურცელი
ნახაზების ჩამონათვალი, განმარტებითი ბარათი	კ-1
საძირკვლების გეგმა	კ-2
ჭრილი 1-1, და მასალის სპეციფიკაცია	კ-3
შემონაკირწყლი და ჩასატანებელი დეტალების ბანლაგების გეგმა	კ-4
ჭრილი 1-1, კვეთი ა-ა, ჩდ-1 და მასალის სპეციფიკაცია	კ-5

გ ა ნ მ ა რ ტ ე ბ ი თ ი ბ ა რ ა თ ი

კონტეინერული სადარაჯო ჯიხურის საძირკველი დაგეგმარებულია ლენტური ტიპის, მონოლითური რკინაბეტონისაგან.

საძირკვლის ქუსლის ქვეშ ეწყობა 20სმ სისქის საგები ფენა დატკეპნილი ღორღისაგან.

საძირკველი აღჭურვილია ფოლადის ჩასატანებელი დეტალებით, რომლებიც გამოიყენება კონკრეტული სადარაჯო ჯიხურის საბოლოო დაფიქსირებისათვის, მისი მონტაჟის შემდეგ.

საძირკვლის გარშემო ეწყობა მონოლითური ბეტონის შემონაკირწყლი. შემონაკირწყლი დაფუძნებულია დატკეპნილი ღორღისა და ქვიშა-ხრეშოვანი ნარევის საგებ ფენებზე.

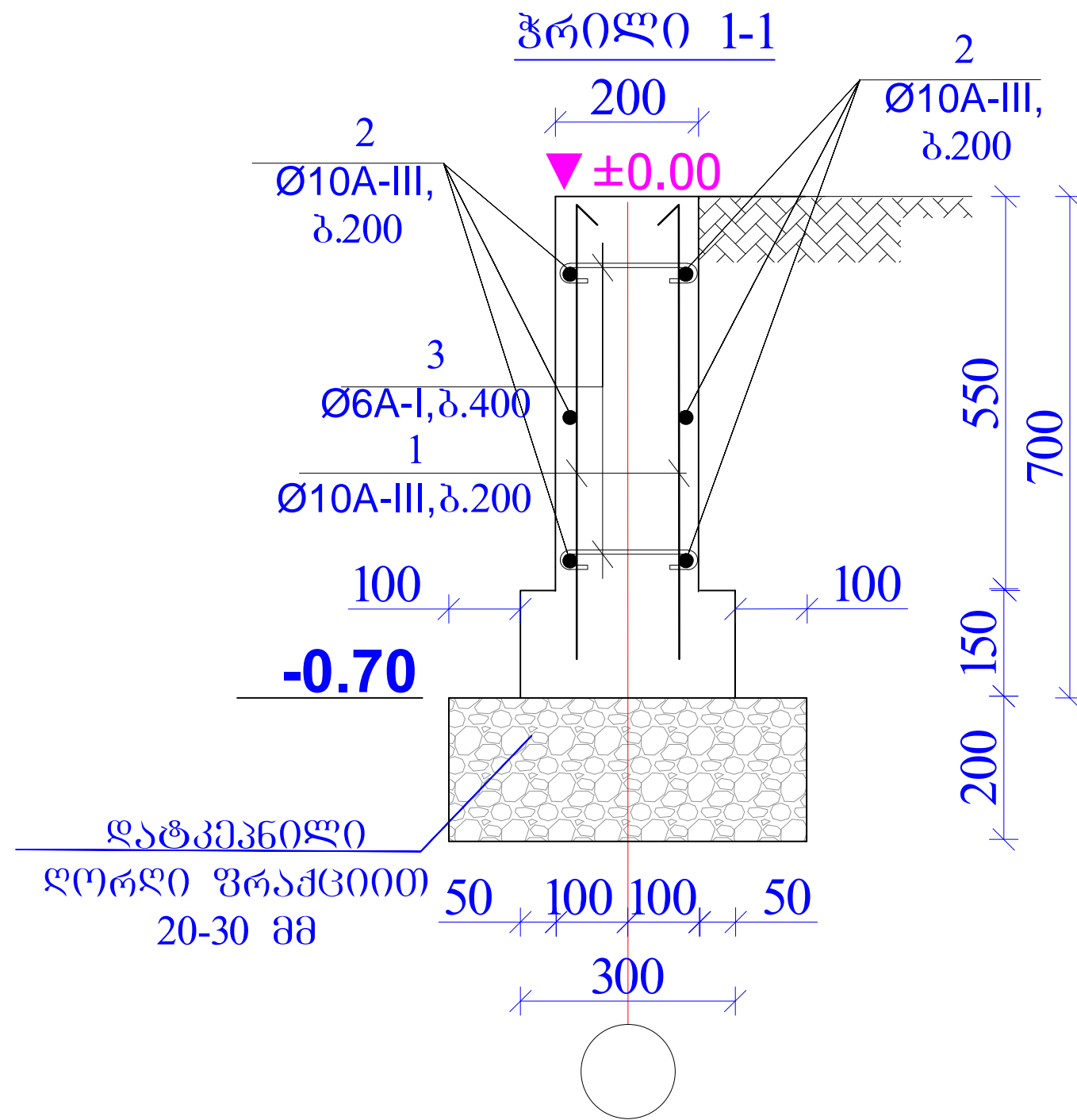
საძირკვლის მოწყობის შემდეგ, ცოკოლის შიგნით განხორციელდეს გრუნტის უკუჩაყრა დატკეპნით, სრულ ამოვსებამდე. ფოლადის ელემენტები შეიღებოს 1 ფენა ანტიკოროზიული გრუნტით და 2 ფენა ზეთოვანი საღებავით (ჩასატარებელი დეტალები).

	შპს "ლდ იშენიონ"		ქ. თიანეთის არასახიფათო ნარჩენების ნაგავსაყრელის პოლიგონის კეთილმოწყობის ექსპლუატაციის სამუშაოები
საპრ. ზგუშ. ხელმოწერა		ანატოლ შვიციანი	ნაწილი A
შესასრულა:		ლ. პირბაძე	პოლიგონის კეთილმოწყობის სამუშაოები
შეამოწმა:		ანატოლ შვიციანი	საღარაჯო ჯიხურის საძირკველი (კონსტრუქციული ნაწილი)
			ნახაზების ჩამონათვალი
№	თარიღი	კ-1	ფურცლები: 5

საძირკვლის გეგმა



შპს "ჯეოქონსტრუქციონი"		ქ. თბილისის არასახიფათო ნარჩენების ნაგავსაყრდელის პოლიგონის კეთილმოწყობისდა ექსპლუატაციის სამუშაოები	
საპრ. პ.პ.შ.ს. ხელმოწერა:	ა.გ. მჭედო	ანატროვჭილი	ნაწილი A პოლიგონის კეთილმოწყობის სამუშაოები
შესრულა:		დ. ბიორბაძე	
შეამოწმა:	ა.გ. მჭედო	ანატროვჭილი	სადარაჯო ჯიხურის საძირკველი (კონსტრუქციული ნაწილი)
			საძირკვლის გეგმა.
№	თარიღი	კ-2	ფურცლები: 5

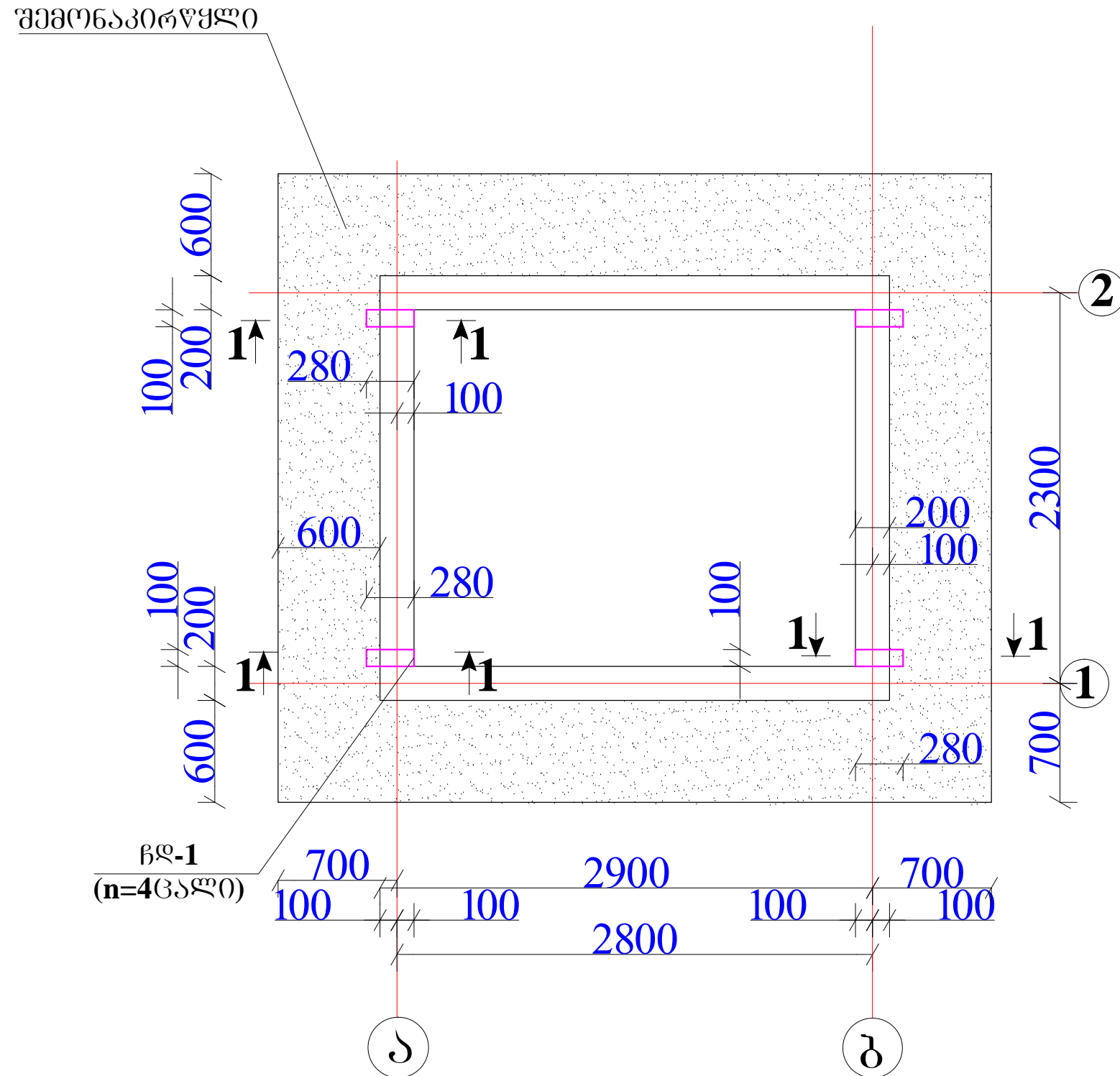


ფლემენტი	პოზ. №	ესკიზი მმ.	დიამეტრი და კლასი	L მმ.	n ცალი	n x L მ.	არმატურის ამოკრეფა			
							დიამეტრი და კლასი	Σn x L მ.	მასა კგ.	
1	2	3	4	5	6	7	8	9	10	11
რ/ბ-ის საბირკველი	1	650	10A-III	650	110	71,5	6A-I	13,2	2,9	
	2	ღაიჭრას აღბიჯებ	10A-III			72,6	10A-III	144,1		89,3
	3	40 160 40	6A-I	240	55	13,2	ჯამი		2,9	89,3

ბეტონი B20 -----1.75 მ³

შპს "ლდ იუნაიონ"		ქ. თიანეთის არასახიფათო ნარჩენების ნაგავსაყრედის პოლიგონის კეთილმოწყობის ექსპლუატაციის სამუშაოები	
საპრ. პარ. ხელმოწერა:	<i>ა.გ. ქვიციანი</i>	ანატროუშვილი	ნაწილი A პოლიგონის კეთილმოწყობის სამუშაოები
შესრულა:		დ. ბიორბაძე	
შეამოწმა:	<i>ა.გ. ქვიციანი</i>	ანატროუშვილი	საღარაჯო ზონის სამიგრეპო (კონსტრუქციული ნაწილი)
			ჭრილი 1-1, ღა მასალის სპეციფიკაცია
№	თარიღი	კ-3	ფურცლები: 5

**რკ.ბ.-ის ფილა $\nabla \pm 0.00$ ნიშნულზე, შემონაკირწყლი და
ჩასატანებელი დეტალების განლაგების გეგმა**



	შპს "ლდ იუნიონ"		ქ. თიანეთის არასახიფათო ნარჩენების ნაგავსაყრელის პოლიგონის კეთილმოწყობის ექსპლუატაციის სამუშაოები
საპრ. პ.პ.შ. ხელმოწერა:	ა.გ. ქიქოძე	ანატოლუშვილი	ნაწილი A
შესრულა:		დ. ბიურბაძე	პოლიგონის კეთილმოწყობის სამუშაოები
შეამოწმა:	ა.გ. ქიქოძე	ანატოლუშვილი	საღარაჯო ჯიხურის სამიროკველი (კონსტრუქციული ნაწილი)
			შემონაკირწყლი და ჩასატანებელი დეტალების განლაგების გეგმა
№	თარიღი	კ-4	ფურცლები: 5

