

ქ. დმანისის არასახიფათო ნარჩენების ნაგავსაყრელის პოლიგონის  
კეთილმოწყობის და ექსპლოატაციის სამუშაოები

## ნაწილი A

პოლიგონის კეთილმოწყობის სამუშაოები

ხელსაბანი და წყლის სამარაბე ავზი

**ბანმარტეპითი ბარათი**

წინამდებარე პროექტით გათვალისწინებული სასმელი წყლის სამარაგო ავზისა და ხელსაბანის მოწყობა.

სასმელი წყლის ავზი:

გათვალისწინებულია 1500 ლიტრის ტევადობის პლასტმასის ავზის დამონტაჟება. ავზი განკუთვნილი უნდა იყოს საკვები პროდუქტებისათვის, დაკომპლექტებული უნდა იყოს მოსახდელი ლუქით და 3/4 D ზომის წყლის გამომყვანით. ავზი მონტაჟდება ფოლადის სადგამზე, რომელიც თავის მხრივ განთავსებულია ხრეშის ბალიშზე. ხრეშის ბალიშის მოწყობამდე უნდა მოიჭრას გრუნტის ზედა ფენა 20 სმ სისქეზე და მოედნის ზედაპირი შემკვრივდეს მასში ხრეშის ჩატკეპვით. ლითონის სადგამი უნდა დაიფაროს მინიმუმ ორი ფენა ანტიკოროზიული საღებავით. ავზი ფოლადის სადგამზე მაგრდება სამონტაჟო ღვედებით, რომლებიც აღჭურვილია მოჭიმვის მექანიზმით.

მონტაჟის შემდეგ ავზს უნდა გაუკეთდეს თბოიზოლაცია 1 ფენა მინაბამით. მინაბამა ერთი მხრიდან დაფარული უნდა იყოს ფოლგის ამრეკლი ფირით, რომელიც დათბუნებისას გარედან უნდა მოექცეს.

თბოიზოლაციის ზემოდან უნდა მოეწყოს ჰიდროსაიზოლაციო შალითა. შალითა უნდა შეიკეროს წყალგაუმტარი ქსოვილისგან (ტენტისგან). შალითა მაგრდება ფოლადის სადგამზე კაპრონის თოკის მეშვეობით. ამ მიზნით შალითის ქვედა პერიმეტრზე კეთდება სპეციალური ნახვრეტები თოკისთვის რომელიც უნდა გაძლიერდეს ლითონის სპეციალური საღტეებით. შალითა ლუქის და გამოსასვლელ ყელიზე უნდა დაფიქსირდეს მავთულის საღტეებით. წყლის გამოსასვლელ მილზე მონტაჟდება ბურთულიანი ვენტილი და დრეკადი მილის შტუცერი.

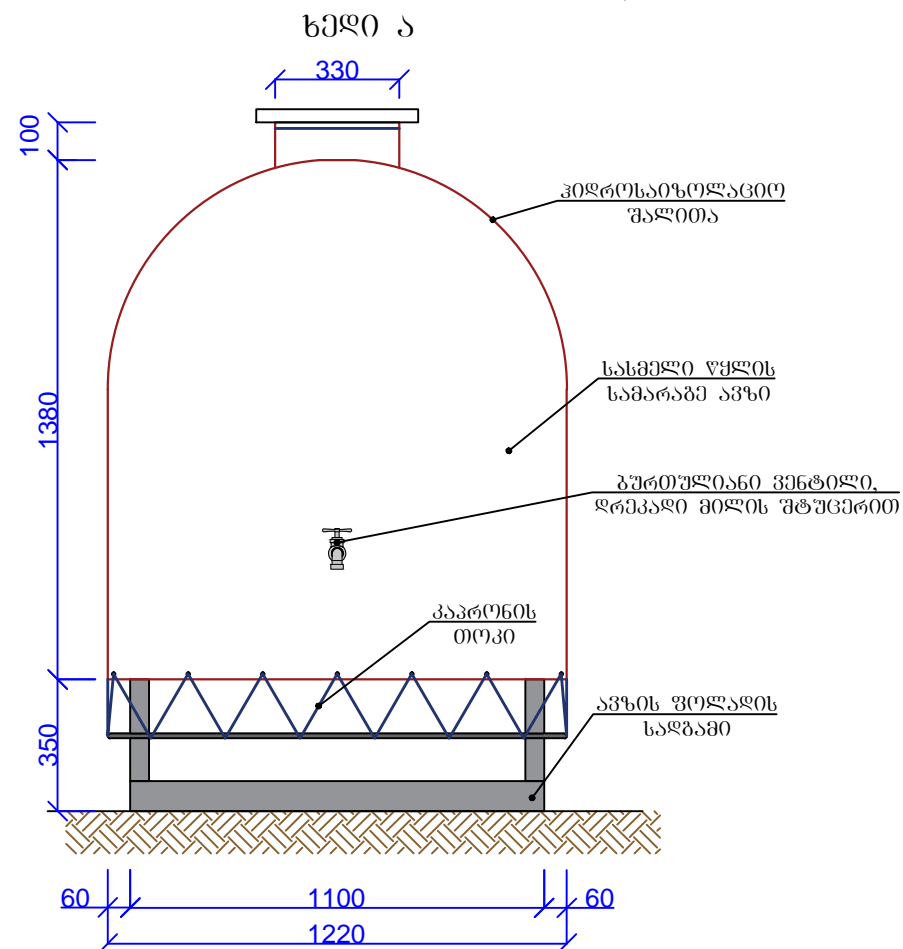
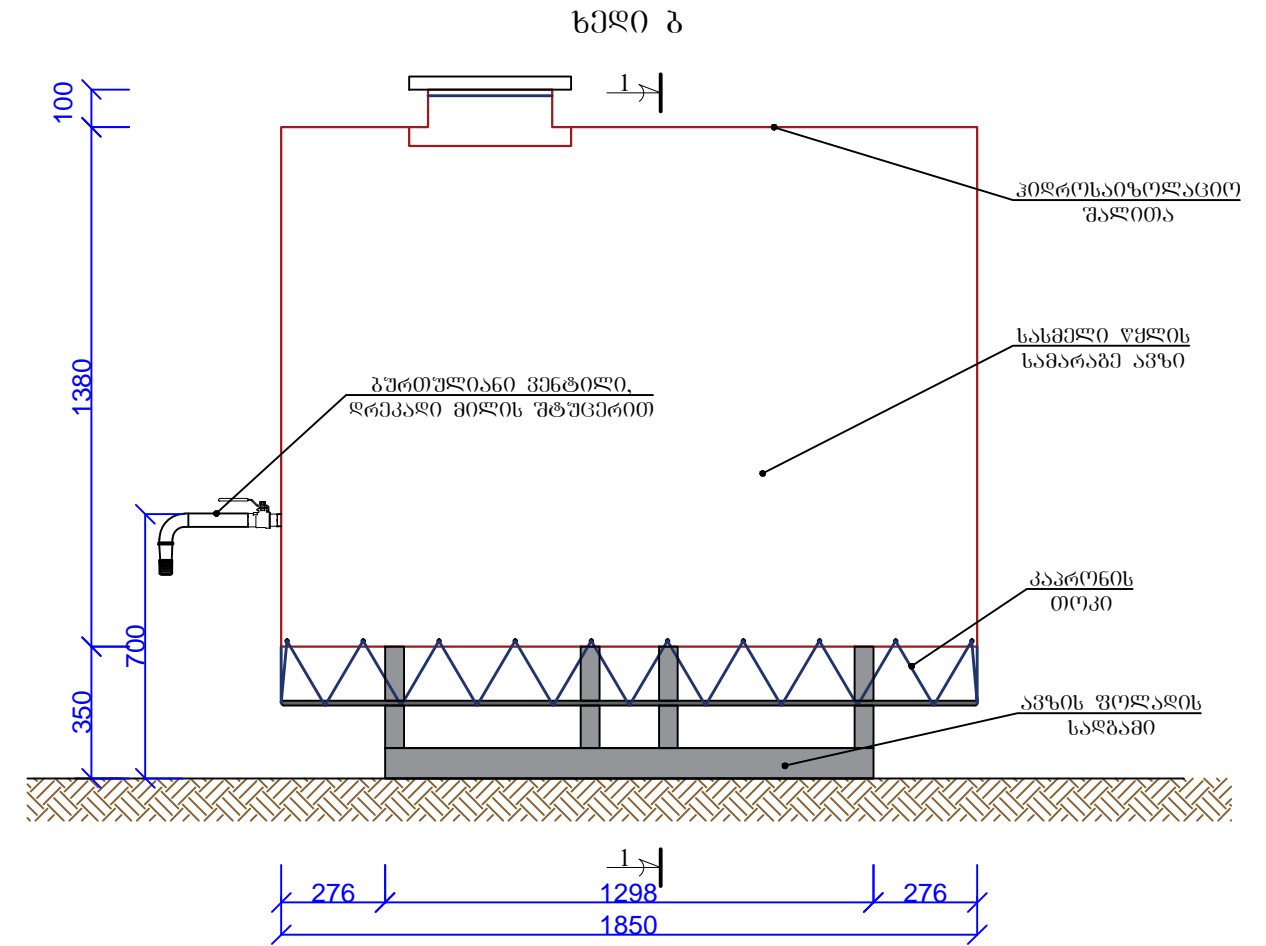
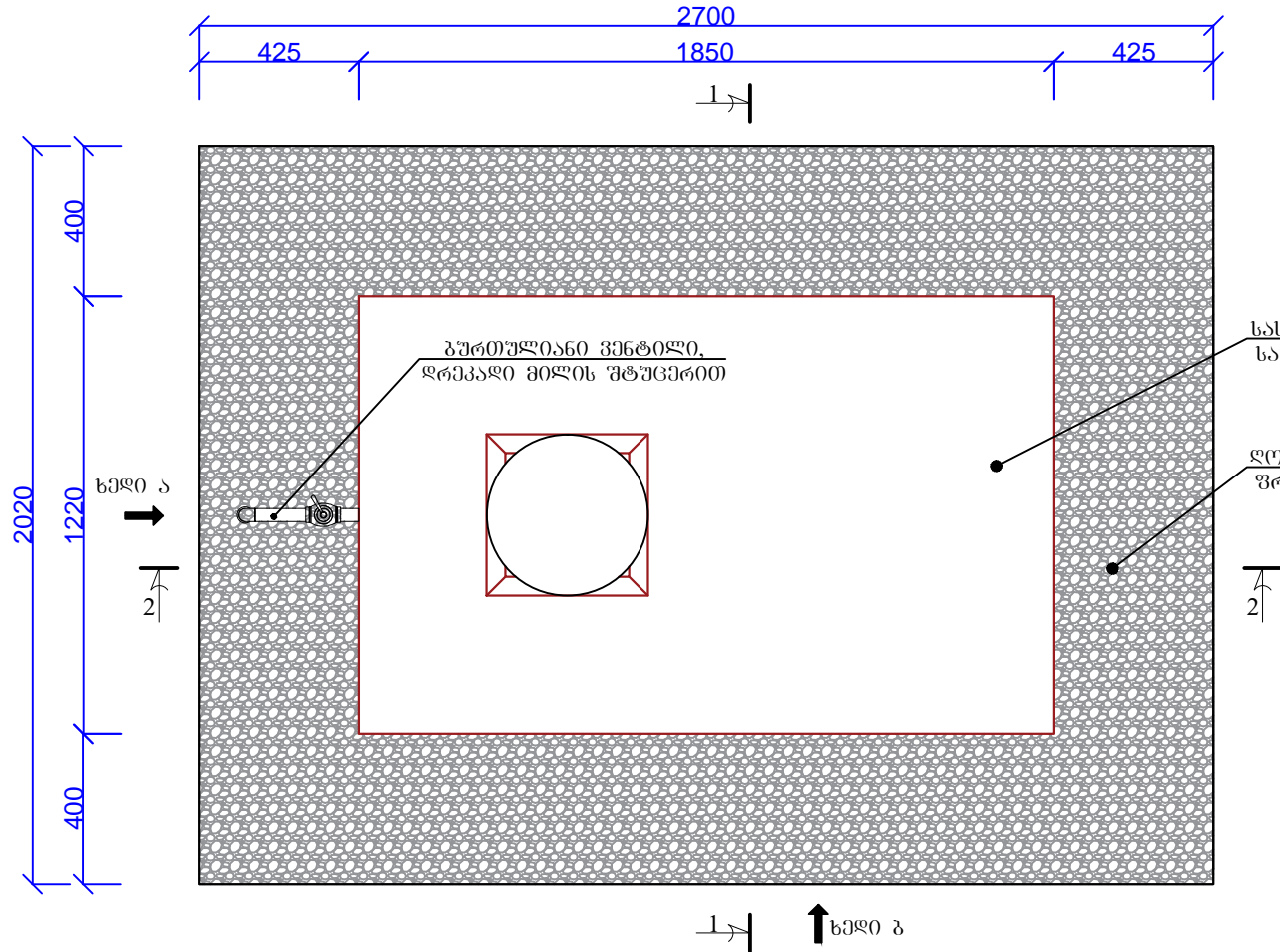
ხელსაბანი:

ხელსაბანის მონტაჟი ხორციელდება ფოლადის კარკასზე, რომლის დგარებიც თავის მხრივ ჩაბეტონებულია გრუნტში. ხელსაბანი უქანგვაი ფოლადისაა და აღჭურვილია სფონით. ღომლედიც თავის მხრივ უერთდება ტუალეტის ამოსანინბ ორმოს. ხელსაბანის თავზე, ასევე ფოლადის კარკასზე მონტაჟდება თუნუქის წყლის ავზი რომელიც აღჭურვილია ცივი წყლის ონკანით. კარკასის ფოლადის კონსტრუქციები უნდა შეიღებოს მინიმუმ 2 ფენა ანტიკოროზიული საღებავით.

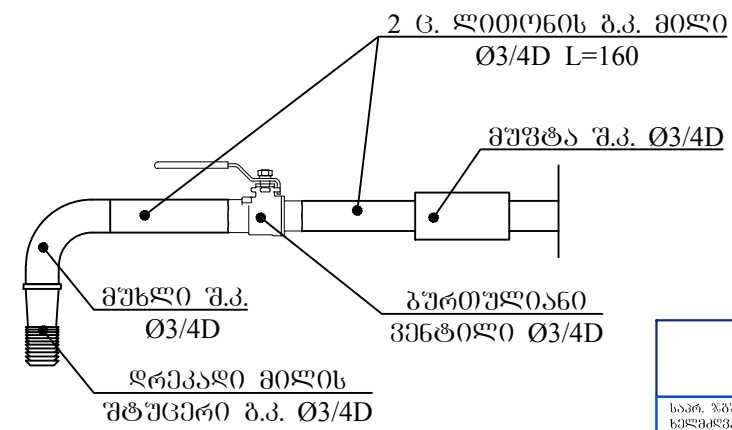
ნახაზების ჩამონათვალი		
№	დასახელება	ფურც.
1	ნახაზების ჩამონათვალი, განმარტებითი ბარათი	0
2	სასმელი წყლის სამარაგო ავზის გეგმა, ხედი ა, ბ, ბურთულიანი ვენტილი დრეკადი შტუცერით	1
3	ჭრილი 1-1, 2-2, სპეციფიკაცია	2
4	ჰიდროსაიზოლაციო შალითის განშლა, სპეციფიკაცია	3
5	ავზის ფოლადის სადგამის გეგმა 1, 2, სპეციფიკაცია	4
6	ჭრილი 1-1, 2-2	5
7	ხელსაბანის ფასადი ა, ბ, ხედი ა, სპეციფიკაცია	6
8	ფოლადის კარკასი, ჭრილი 1-1, სპეციფიკაცია	7

	შპს "ლ. იუნონ"		ქ. დმანისის არასახიფათო ნარჩენების ნაგავსაყრდელის პოლიგონის კეთილმოწყობის და ექსპლუატაციის სამუშაოები
საპრ. ჯგუფი	ა.გ. მჭ...	ანატროვსკი	ნაწილი A
სამსახური	გ. მჭ...	ზ. ზურაბაძე	პოლიგონის კეთილმოწყობის სამუშაოები
სამსახური	ა.გ. მჭ...	ლ. ლორთქიფანიძე	ხელსაბანი და წყლის სამარაგო ავზი
სამსახური	ა.გ. მჭ...	ანატროვსკი	
			ნახაზების ჩამონათვალი; ბანმარტეპითი ბარათი
№	თარიღი	0	ფურცლები: 8

სასმელი წყლის სამარაბე ავზის გეგმა

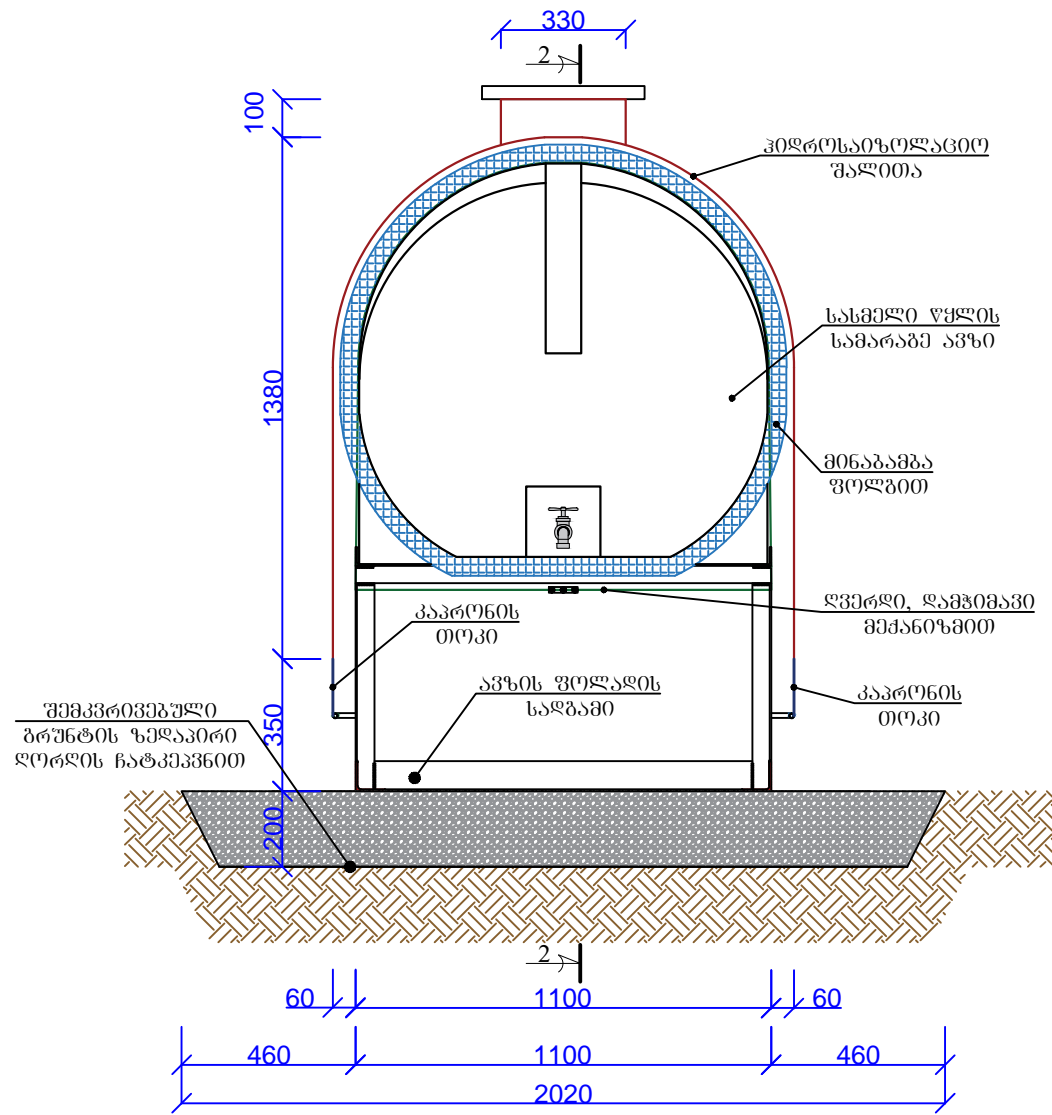


ბურთულიანი ვენტილი ღრეკალი მილის შტუცერით

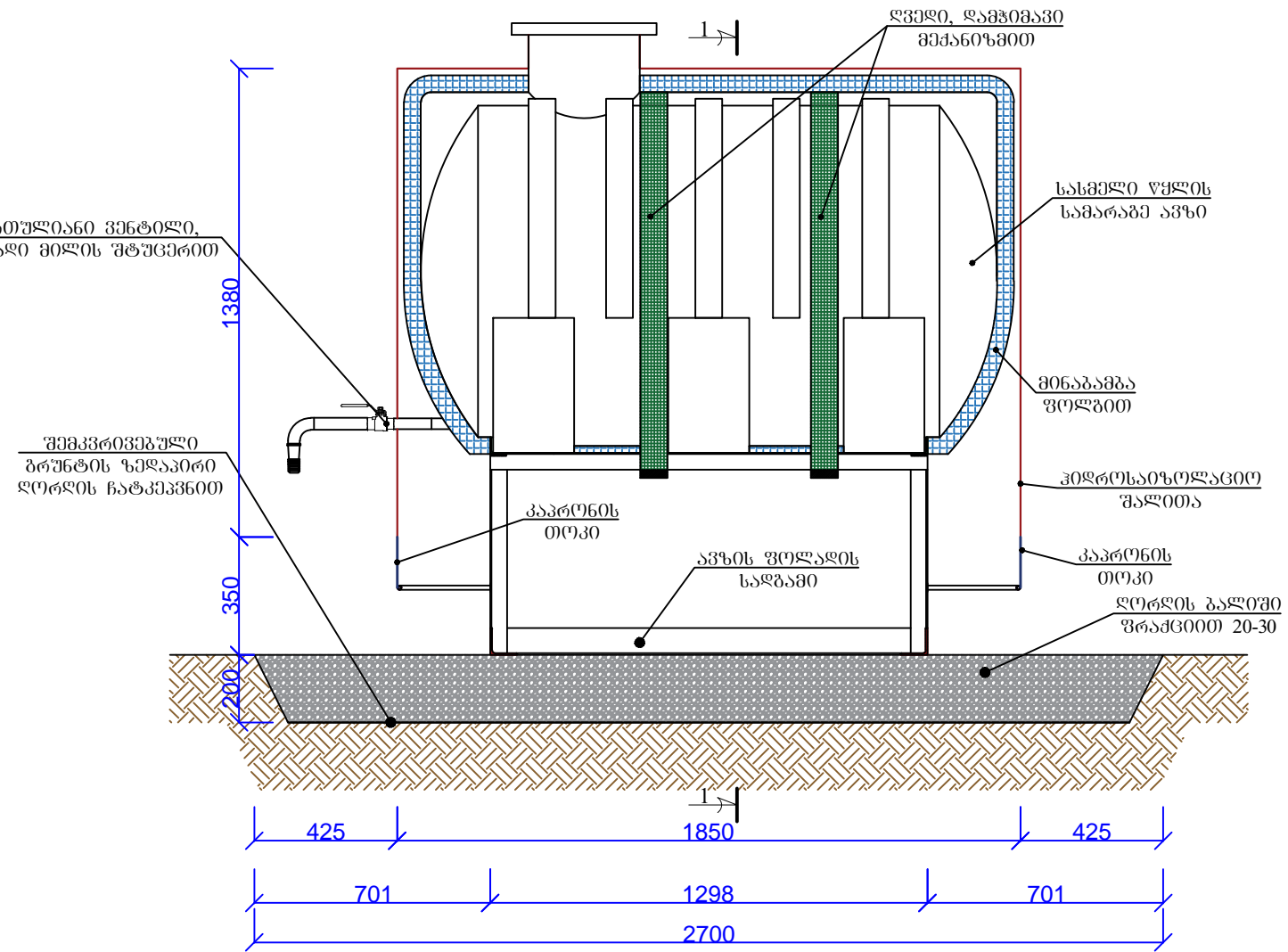


შპს "ლდ იუნაინ"			ქ. დმანისის არასახიფათო ნარჩენების ნაგავსაყრდელის პოლიგონის კეთილმოწყობის და ექსპლუატაციის სამუშაოები
საპრ. პრ.პ. ხელმოწერა:	ა.ნ. მუხი	ანატროშვილი	ნაწილი A კოორდინის კომპლექსურობის სამუშაოები
შესრულება:	გ. მუხი	ზ. ჯორჯიანი	ხელშეკრულება და წყლის სამარაბე ავზი
შესრულება:	გ. მუხი	დ. გომიზაძე	
შესრულება:	ა.ნ. მუხი	ანატროშვილი	
			სასმელი წყლის სამარაბე ავზის გეგმა, ხედი ა, ბ, ბურთულიანი ვენტილი ღრეკალი შტუცერით
№	თარიღი	1	ფურცელთა: 8

ჭრილი 1-1



ჭრილი 2-2

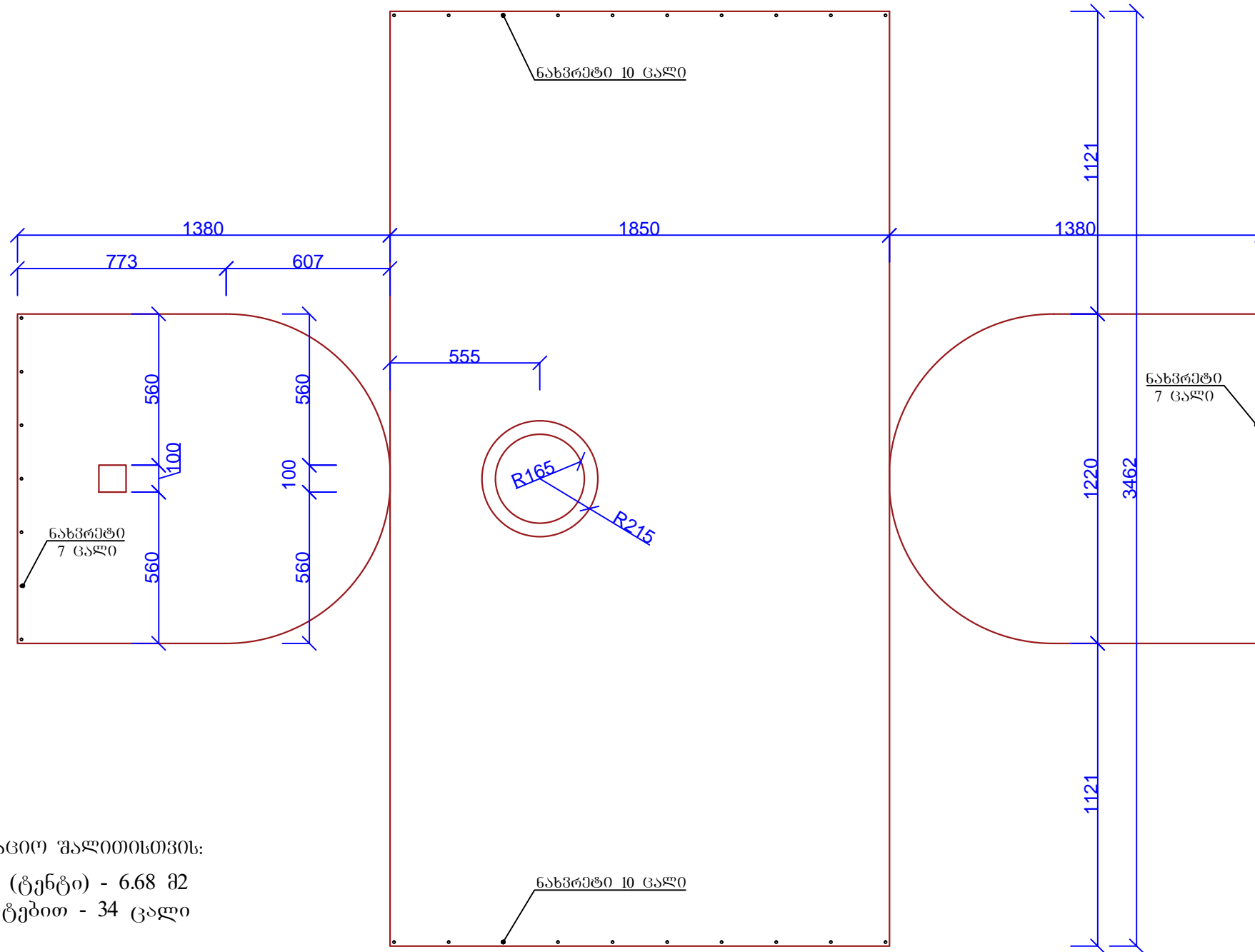


სასმელი წყლის სამარაგე ავზის სამუშაოების, ნაკეთობების და მასალების სპეციფიკაცია

№	დასახელება	განზ.	რაოდ.
1	პლასტმასის სასმელი წყლის სამარაგე ავზი 1500 ლიტრიანი	ც.	1
2	ფოლადის საღვამი	ც.	1
3	მინაბამბა, ფოლგით, სისქით 50 მმ.	მ2	9,3
4	ჰიდროსაიზოლაციო შალითა	ც.	1
5	კაპრონის თოკი	მ	16
6	ლვერი, დამჭიმავი მექანიზმით 4,5 მ.	ც.	2
7	ღორღის ბალიშის მოწყობა	მ3	1,06
8	გრუნტის შემკვრივება ღორღის ჩატკეპვით	მ2	5,3
9	მიწის დამუშავება ხელით და გაშლა ადგილზე	მ3	1,06
10	ლითონის მილი გ.კ. 3/4D L=160	ც.	2
11	მუფტა 3/4D	ც.	1
12	ბურთულიანი ვენტილი 3/4D	ც.	1
13	მუხლი შ.კ. 3/4D	ც.	1
14	დრეკადი მილის შტუცერი გ.კ. 3/4D	ც.	1

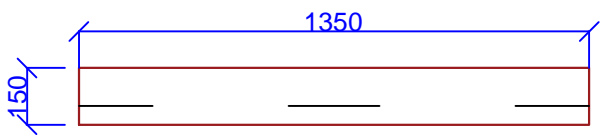
შპს "ლდ იუნეონ"		ქ. დმანისის არასახიფათო ნარჩენების ნაგავსაყრდელის პოლიგონის კეთილმოწყობის და ექსპლუატაციის სამუშაოები
საპრ. პ.პ.შ. ხელმოწერა	ა.გ. მუხი	ანატოლ მუხი
შეასრულა:	გ. მუხი	ზ. მუხი
შეასრულა:	პ. მუხი	დ. მუხი
შესამოწმა:	ა.გ. მუხი	ანატოლ მუხი
ნაწილი A პოლიგონის კეთილმოწყობის სამუშაოები		
ხელსაბანი და წყლის სამარაგე ავზი		
ჭრილი 1-1, 2-2, სპეციფიკაცია		
№	თარიღი	ფურცლები: 8

ჰიდროსაინჟინერო შპს-ის  
განმარტვა



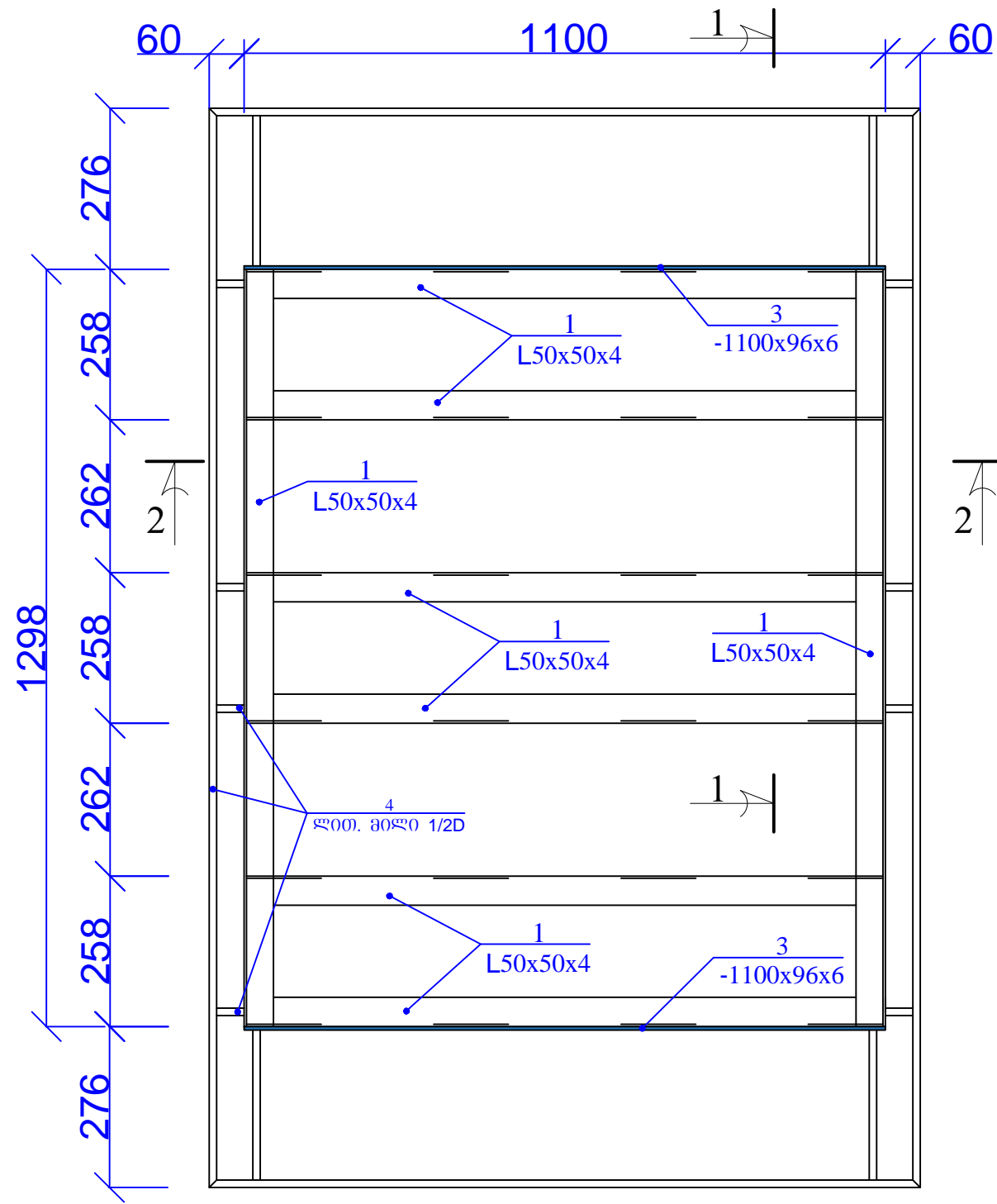
მასალები ჰიდროსაინჟინერო შპს-ისთვის:  
 წყალგაუმტარი ქსოვილი (ტენტი) - 6.68 მ2  
 ნახვრეტი ლითონის საღებავით - 34 ცალი

ღუმის საყვდელი

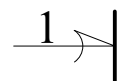
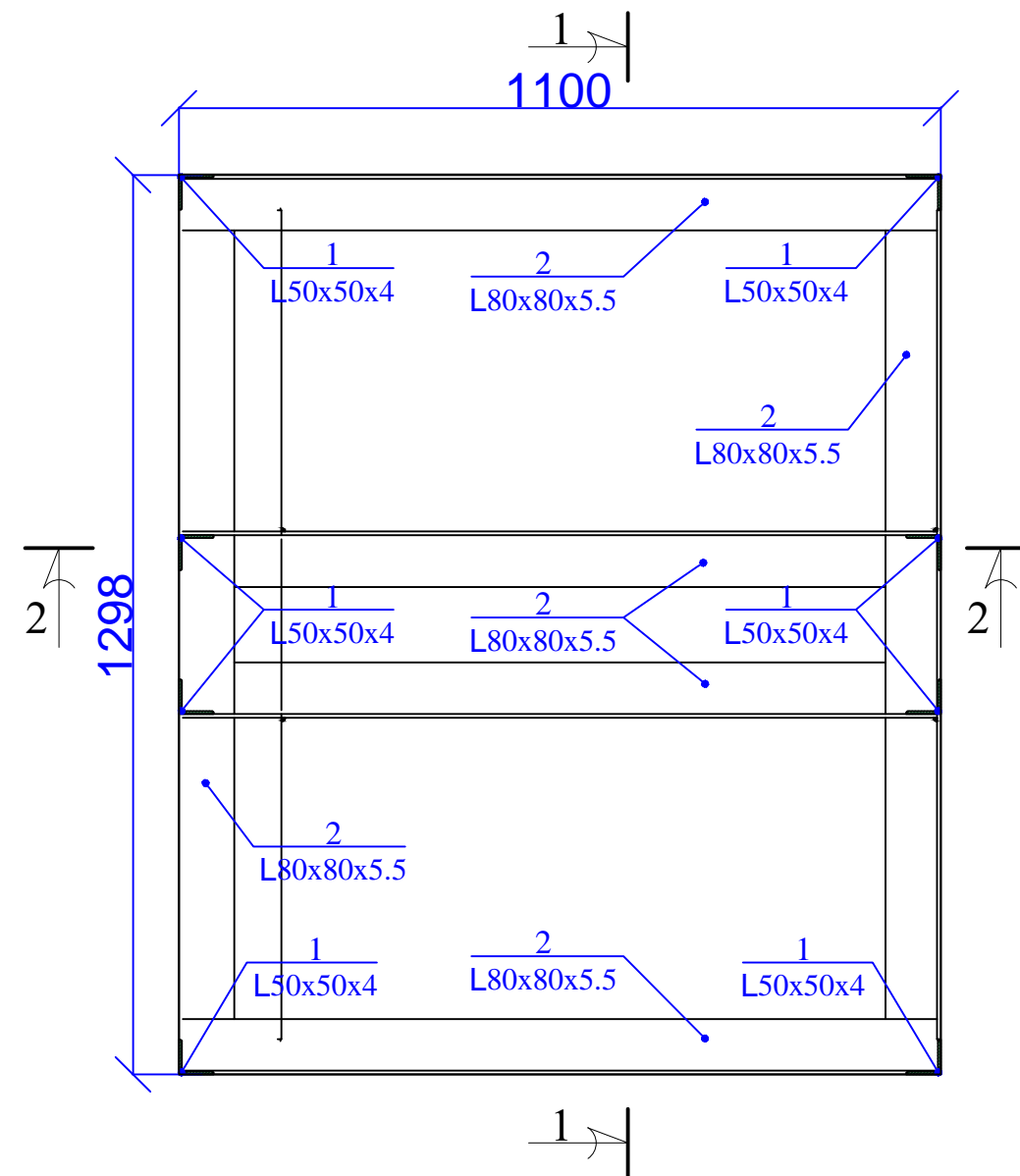


	შპს "ლდ იუნაინ"		ქ. დმანისის არასახვითო ნარჩენების ნაგავსაყრდელის პოლიგონის კეთილმოწყობის და ექსპლუატაციის სამუშაოები
საპ. პ.პ.პ. ხელმოწერა:	ა.გ. მელიქიძე	ანატოლი	ნაწილი A
შესრულა:	მ. მელიქიძე	ზ. ჯუღაშვილი	პოლიგონის კეთილმოწყობის სამუშაოები
შესრულა:	მ. მელიქიძე	დ. ბერიძე	ხელსაბანი და ღუმლის სამარაბი ავზი
შეამოწმა:	ა.გ. მელიქიძე	ანატოლი	ჰიდროსაინჟინერო შპს-ის განმარტვა, სამშენობლო
№	თარიღი	3	ფურცლები: 8

ავზის ფოლადის საღებამი  
გეგმა 1



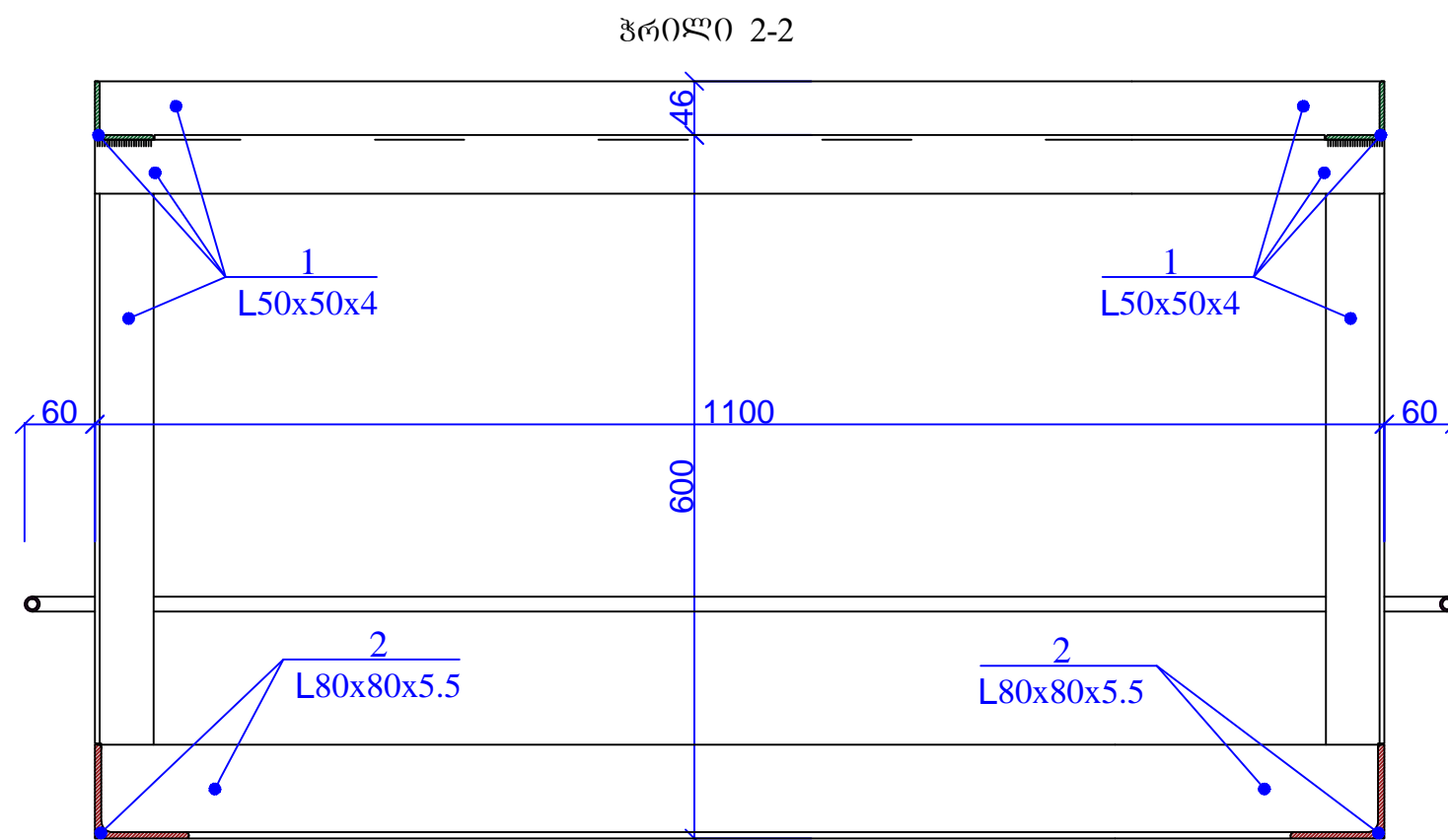
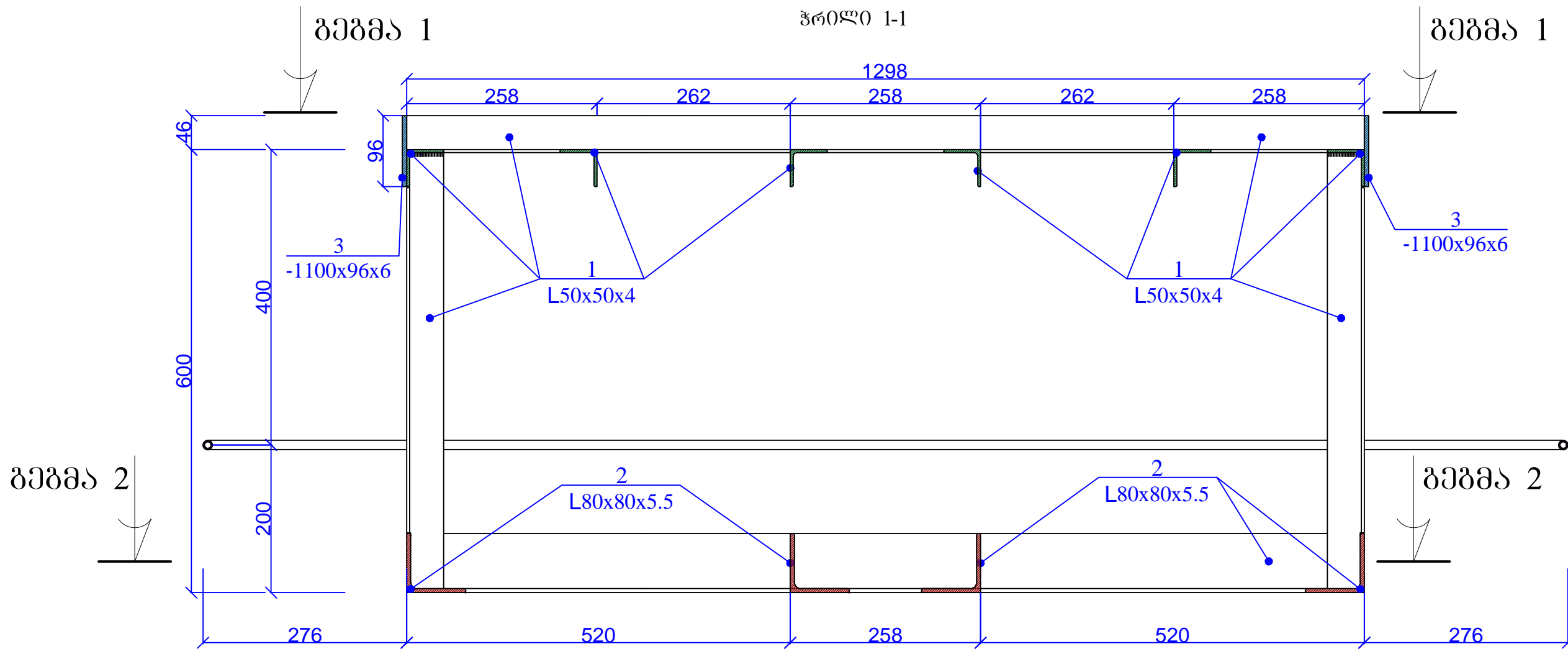
ავზის ფოლადის საღებამი  
გეგმა 2



ღითონის ელემენტების სპეციფიკაცია				
მლ.	პ. №	კვებითი	ლ, მ	წონა, კგ
წელის საზარბაძე ავზის საღებამი	1	L 50x50x4 მმ	14,00	42,7
	2	L 80x80x5,5 მმ	7,00	47,5
	3	- 96x6 მმ	2,20	9,9
	4	○ ღით. მილი Ø15 სისქით 1,0 მმ	6,50	2,41
<b>სულ:</b>				<b>102,51</b>
<b>შეღებების ნაკვეთი 2.0%:</b>				<b>2,050</b>
<b>საერთო წონა:</b>				<b>104,56</b>

შპს "ღღ იუნაიტი"		ქ. დმანისის არასახვითო ნარჩენების ნაგავსაყრდელის პოლიგონის კეთილმოწყობის და ექსპლუატაციის სამუშაოები	
საპრ. პაპუა ხუციანთაძე	ანატოლუშვილი	ნაწილი A	პოლიგონის კეთილმოწყობის სამუშაოები
შპს-ის მენეჯერი: მ. ხუციანთაძე	ზ. ჯუღაშვილი	სპეციალისტი	სპეციალისტი
შპს-ის მენეჯერი: ი. ხუციანთაძე	ანატოლუშვილი	ანატოლუშვილი	ანატოლუშვილი
№	თარიღი	4	ფურცლები: 8





შპს "ლდ იუნაიტი"		ქ. დმანისის არასახიფათო ნარჩენების ნაგავსაყრელის პოლიგონის კეთილმოწყობის და ექსპლუატაციის სამუშაოები	
საპრ. პრ.პ.ს. სტრუქტურული	ა.გ. მელიქიძე	ანატოლუშვილი	ნაწილი A
შეასრულა:	გ. მელიქიძე	ზ. ჯორბეგაშვილი	პოლიგონის კეთილმოწყობის სამუშაოები
შეასრულა:	ა.გ. მელიქიძე	დ. ბერიძე	ხელსაბანი და ღუმლის სამარაბი ავზი
შეამოწმა:	ა.გ. მელიქიძე	ანატოლუშვილი	
ჭრილი 1-1, 2-2			
№	თარიღი	5	ფურცლები: 8





