

ქ. დმანისის არასახიფათო ნარჩენების ნაგავსაყრელის პოლიგონის  
კეთილმოწყობის და ექსპლოატაციის სამუშაოები

**ნაწილი A**  
პოლიგონის კეთილმოწყობის სამუშაოები

**მაჩვენებელი დაფა**  
**სანაბრე ურნა**

შპს. "ლ.დ. იუნიონ"-ს  
დირექტორი:



/ ლ. დიდიკე /

**ბანმარტმბითი ბარათი**

პროექტი ითვალისწინებს პოლიგონის ტერიტორიაზე სანაგვე ურნებისა და მაჩვენებლების მოწყობას.

**მაჩვენებლები** – მონტაჟდება გადანაყარების დასაწყობების ზონის საზღვართან, სუფთა ზონის გამოსაყოფად. ისინი გადასატანია და საჭიროების შემთხვევაში შესაძლებელია მათი სხვადასხვა ადგილას გამოყენება. მაჩვენებლები შედგება კარკასისა და საინფორმაციო დაფისგან. კარკასი ფოლადის ელემენტებისგანაა დამზადებული, რომლებიც ერთმანეთთან ელ. შედუღებითაა შეერთებული. კარკასის ფოლადის ელემენტები უნდა დაიფაროს მინიმუმ 2 ფენა ანტიკოროზიული გრუნტით და მასზე მინიმუმ 2 ფენა ზეთოვანი საღებავით. საინფორმაციო დაფა დამზადებულია კომპოზიტური ფილისგან, რომელიც მაგრდება კარკასზე “შურუპებით” თავების ცადირვით. ინფორმაცია დატანილია თვითწებად სტიკერზე, სტიკერი წყალგამძლე უნდა იყოს.

**სანაგვე ურნები** – მონტაჟდება სამეურნეო ზონაში. ურნა შედგება ორი ნაწილისგან: უძრავი სადგამისა და ამოსაღები კონტეინერისგან. უძრავი სადგამის კარკასი დამზადებულია ფოლადის კვადრატული მილებისგან ელ. შედუღებით. ლითონის კარკასი შემოსილია წიწვოვანი ჯიშის მერქნის ხის ლარტყებით. ხის მასალა გარანდულია. სადგამის ფეხი ჩამონოლითებულია ბეტონის საძირკველში.

ამოსაღები კონტეინერი დამზადებულია 1 მმ. სისქის ფოლადის ფურცლით. ნაკერებში (კედლის ვერტიკალური ნაკერი და ძირის ჰორიზონტალური ნაკერები) ფურცლები გადადებულია ერთმანეთზე მინიმუმ 2 სმ-ზე და შეერთებულია წერტილოვანი შედუღებით. სიხისტისთვის კონტეინერის ზედა ღია წიბო მოჩარჩოებულია კვადრატული მილით. კონტეინერზე დამონტაჟებულია ამოსაღები მავთულის სახელური.

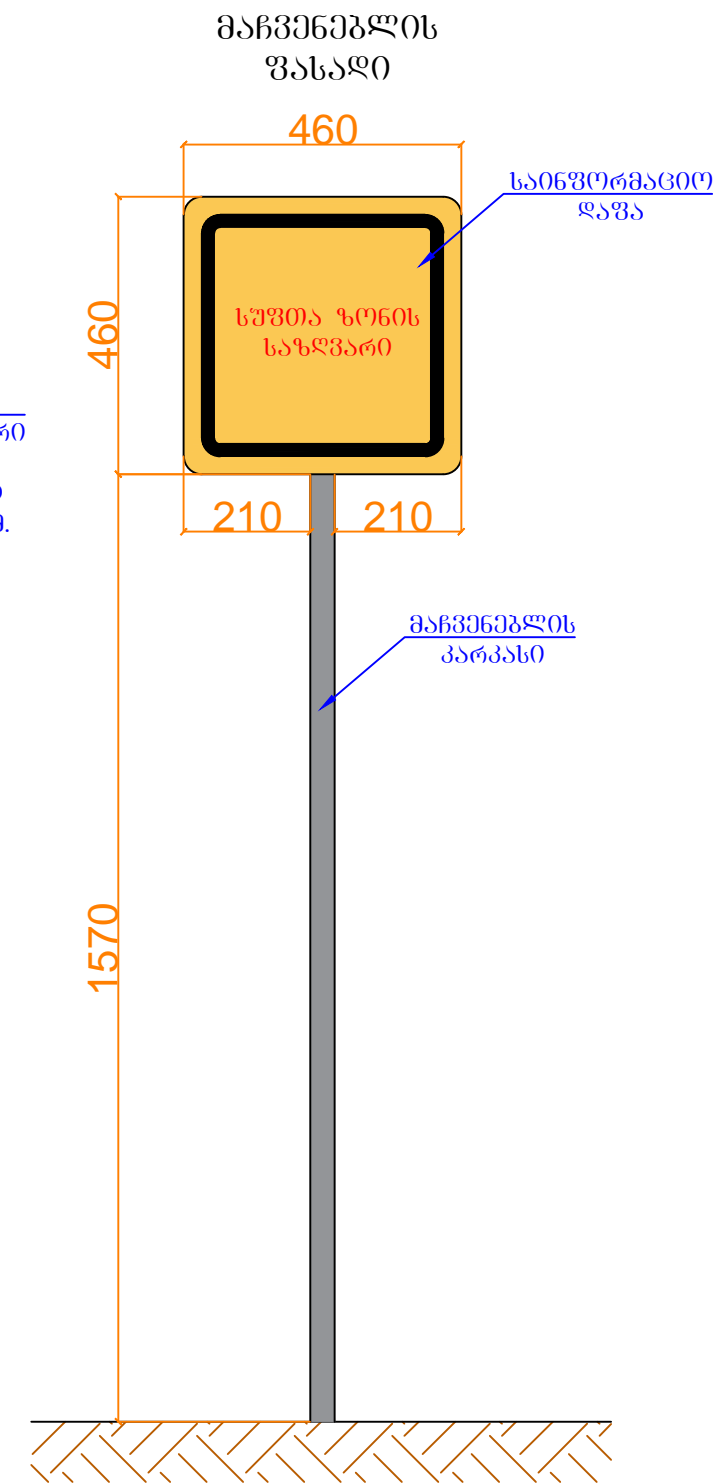
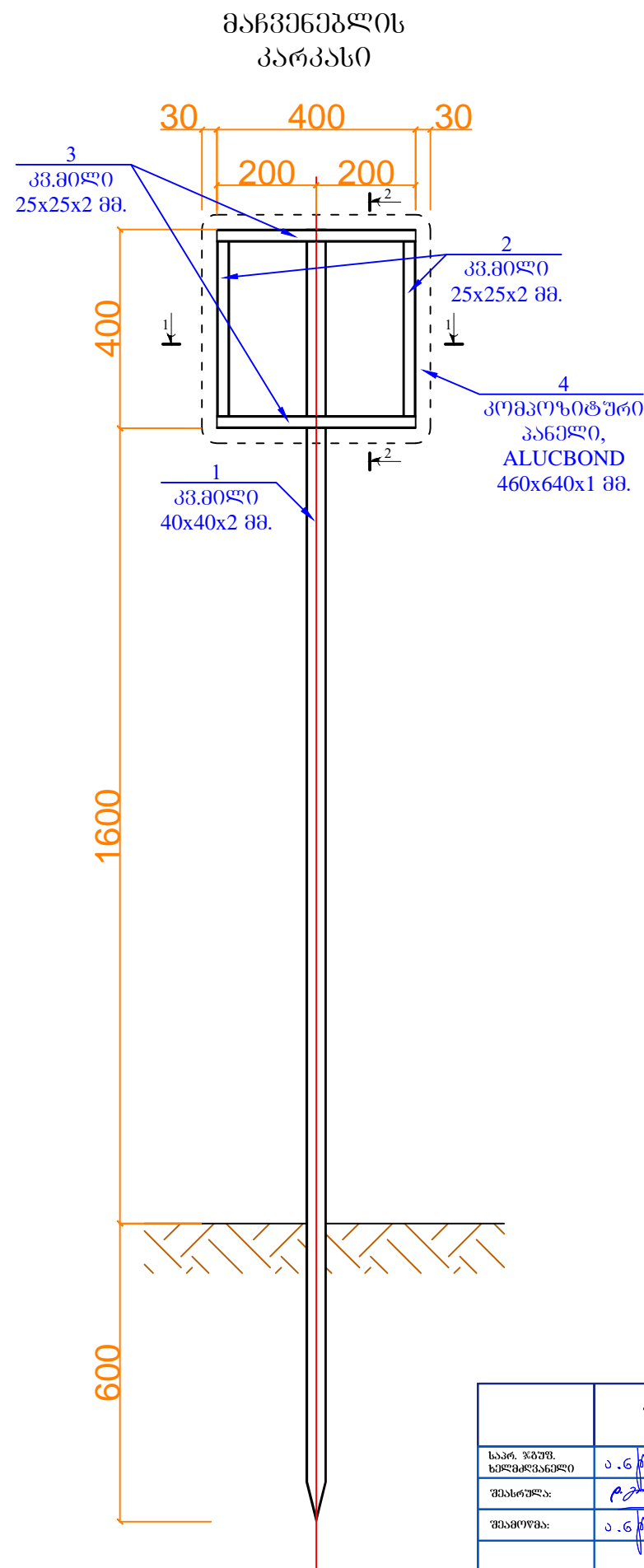
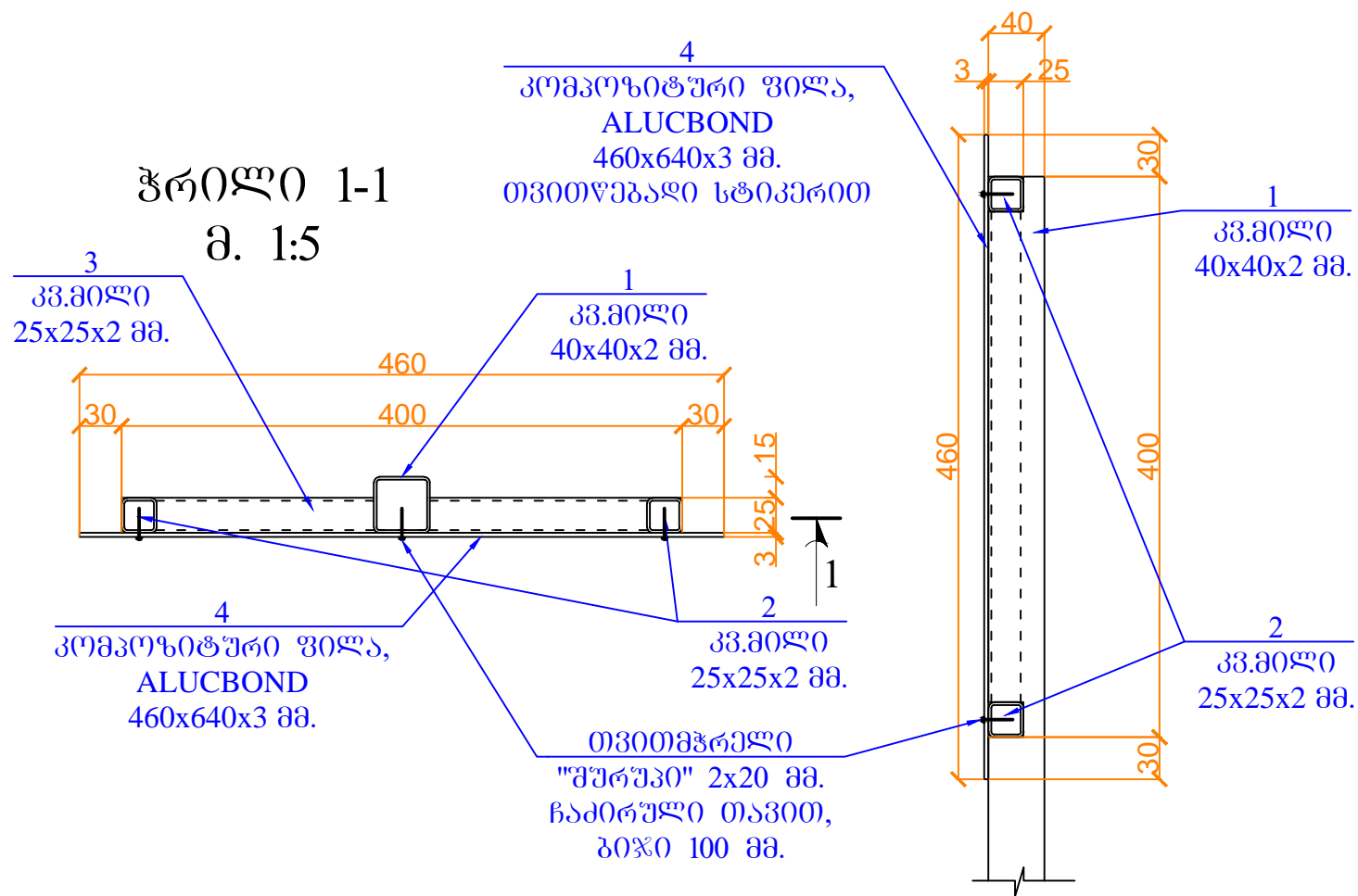
ფოლადის ზედაპირები უნდა დაიფაროს 2 ფენა ანტიკოროზიული გრუნტით და შემდეგ შეიღებოს 2 ფენა ზეთოვანი საღებავით.

ხის ლარტყების ზედაპირები უნდა დაიფაროს 2 ფენა ანტისეპტიკური არააალებადი ფერადი ხსნარით, ხოლო მის ზემოდან ასევე 2 ფენა უფერო, არააალებადი ზეთოვანი ლაქით.

| ნახაზების ჩამონათვალი  |  | ბვ. |
|--|--|-----|
| ბანმარტმბითი ბარათი, ნახაზების ჩამონათვალი                           |  | 0   |
| მაჩვენებელი დაფა, ფასადი, კარკასი, ჭრილი 1-1, 2-2; სპეციფიკაცია      |  | 1   |
| სანაგვე ურნა, განივი ჭრილი, ფასადი                                   |  | 2   |
| ამოსაღები კონტეინერი, ხედი "ა" განივი ჭრილი, ჭრილი 1-1, სპეციფიკაცია |  | 3   |
| სადგამი, განივი ჭრილი, ჭრილი 1-1, სპეციფიკაცია                       |  | 4   |

|  |                   |   |                                    |     |
|--|-------------------|---|------------------------------------|-----|
| შპს "ლდ იშენიონ"                           |                   | ქ. დმანისის არასახიფათო ნარჩენების ნაგავსაყრდელის პოლიგონის კეთილმოწყობის და ექსპლუატაციის სამუშაოები |                                    |     |
| საპრ. ჯგუფი: ნაგავსაყრდელი                 | ა. გ. ქვიციანი    | ანატროშვილი   | ნაწილი A                           |     |
| შპს-ის მფლობელი:                           | მ. ბორბაძე        | ლ. ბორბაძე  | პოლიგონის კეთილმოწყობის სამუშაოები |     |
| შპს-ის მფლობელი:                           | ა. გ. ქვიციანი    | ანატროშვილი   | მანკვენიძე ლაშა, სანაგვე ურნა      |     |
| ნახაზების ჩამონათვალი, ბანმარტმბითი ბარათი |                   |   |                                    |     |
| №  | თარიღი: 5.09.2013 | ნახ.: №№  | ფურც.: - 30                        | K-0 |

ჭრილი 2-2  
მ. 1:5

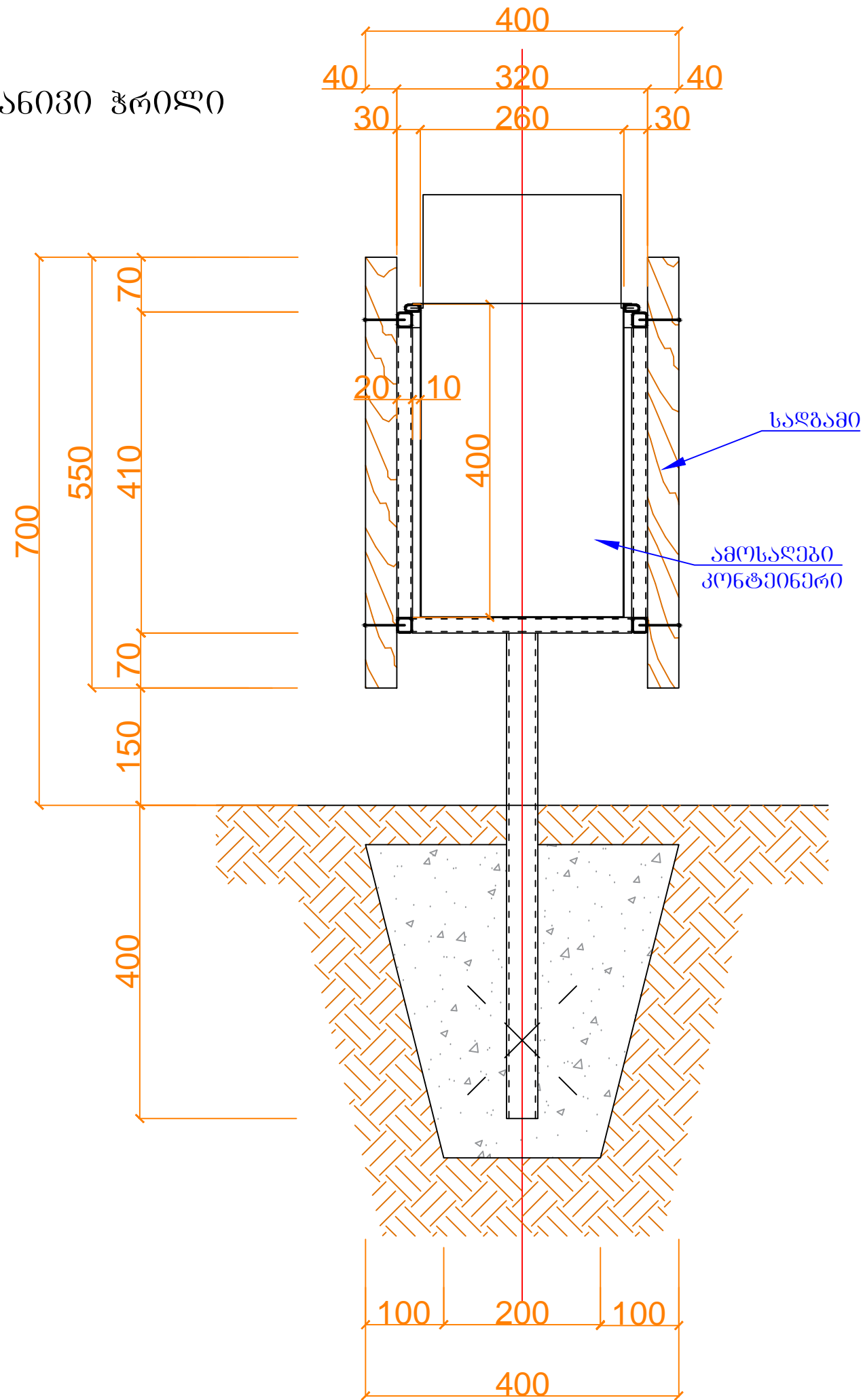


| მასალების სპეციფიკაცია ერთ ელემენტზე |        |            |            |      |        |           |            |          |
|--------------------------------------|--------|------------|------------|------|--------|-----------|------------|----------|
| ელემენტი                             | პოზ. № | დასახელება | პროფილი მმ | მმ   | n ცალი | მასა კგ.  |            |          |
|                                      |        |            |            |      |        | ერთი პოზ. | ყველა პოზ. | ელემენტი |
| საინფორმაციო                         | 1      | კვ. მილი   | 40x40x2    | 2600 | 1      | 6,06      | 6,06       | 16,466   |
|                                      | 2      | კვ. მილი   | 25x25x2    | 350  | 2      | 0,49      | 0,97       |          |
|                                      | 3      | კვ. მილი   | 25x25x2    | 400  | 2      | 0,56      | 1,11       |          |
| სულ:                                 |        |            |            |      |        |           | 16,14      |          |
| შედუღებაზე 2%                        |        |            |            |      |        |           | 0,323      |          |

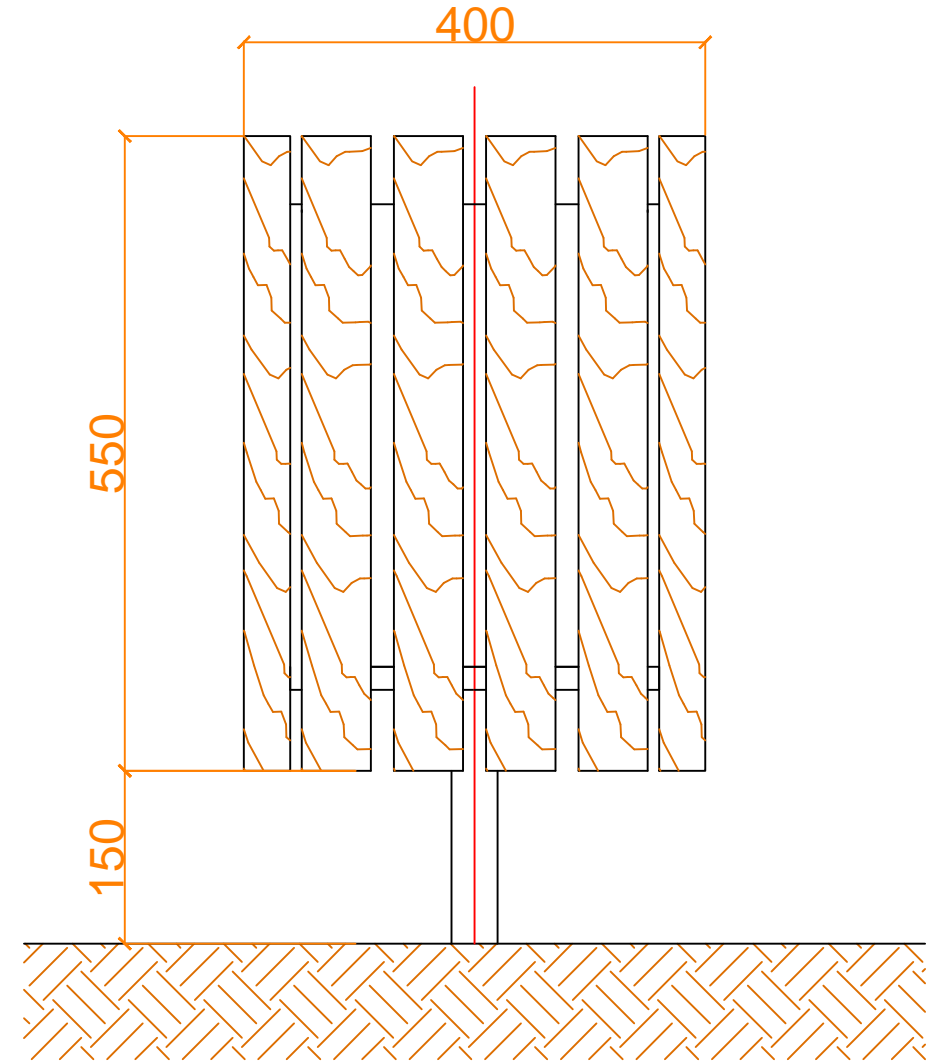
კომპოზიტური ფილა, ალუმინის ზედაპირით, 460x460x3 მმ. ----- 0,21 კვ.მ  
 თვითწებადი ნაბეჭდი სტიკერი, წყალმძიები 460x460x3 მმ. ----- 0,21 კვ.მ.  
 თვითმჭრელი შურუპი 2x20 მმ, ჩაძირული ----- 16 ცალი

| შპს "ლდ იუნაინ"                        |                   | ქ. დმანისის არასახიფათო ნარჩენების ნაგავსაფრედის პოლიგონის კეთილმოწყობის და ექსპლუატაციის სამუშაოები |                                    |
|--|-------------------|--|------------------------------------|
| საპრ. პრ. მ. ხელმოწერა                 | ა. ნ. ხელმოწერა   | ანატოლ შვიციანი  | ნაწილი A                           |
| შეასრულა:                              | ა. ნ. ხელმოწერა   | დ. პორბაძე   | პოლიგონის კეთილმოწყობის სამუშაოები |
| შეამოწმა:                              | ა. ნ. ხელმოწერა   | ანატოლ შვიციანი  | მანქანების დაზარალება              |
| შპს "ლდ იუნაინ", მანქანების დაზარალება |                   |  |                                    |
| შპს "ლდ იუნაინ", მანქანების დაზარალება |                   |  |                                    |
| №                                      | თარიღი: 5.09.2013 | ნახ.: №№   | ფურც.: - პი K-1                    |

ბანობი ჭრილი



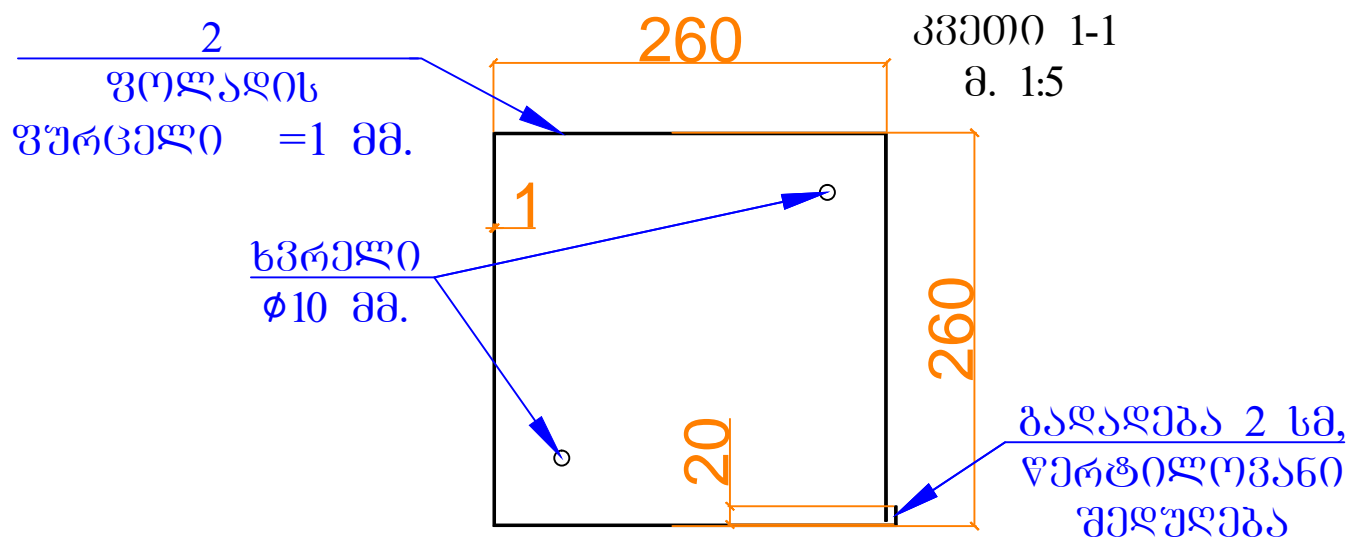
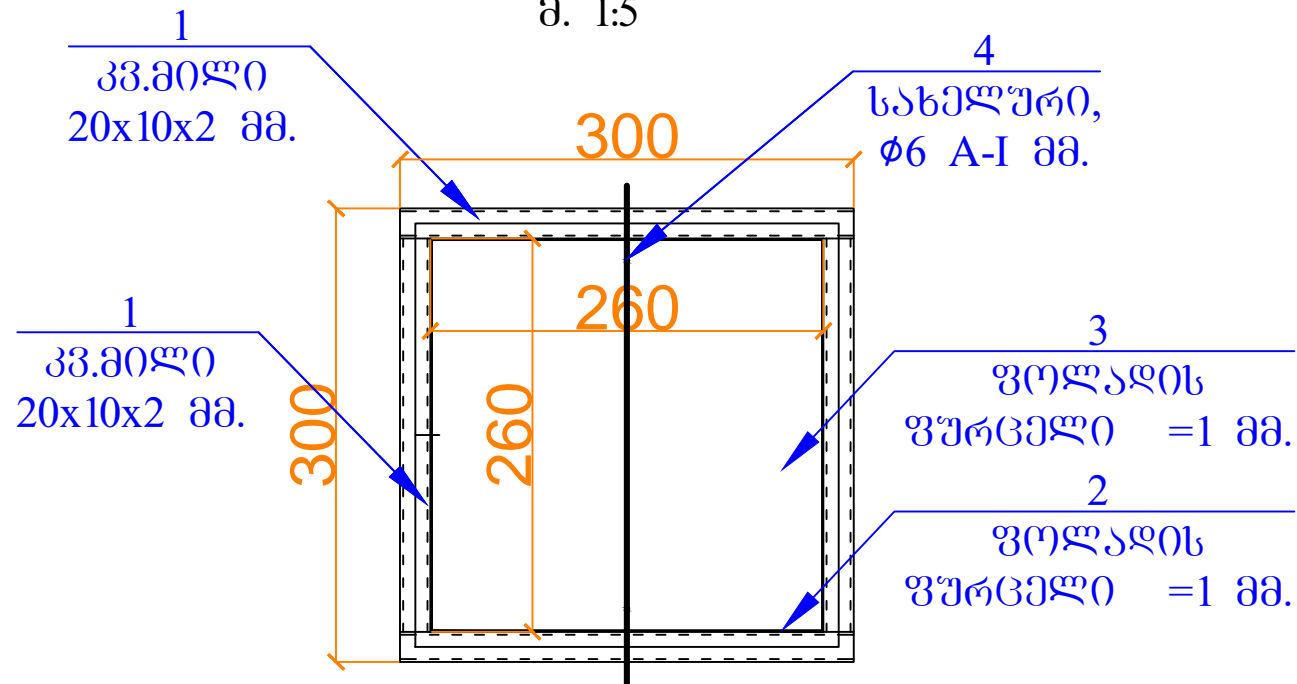
ხედი გვერდიდან



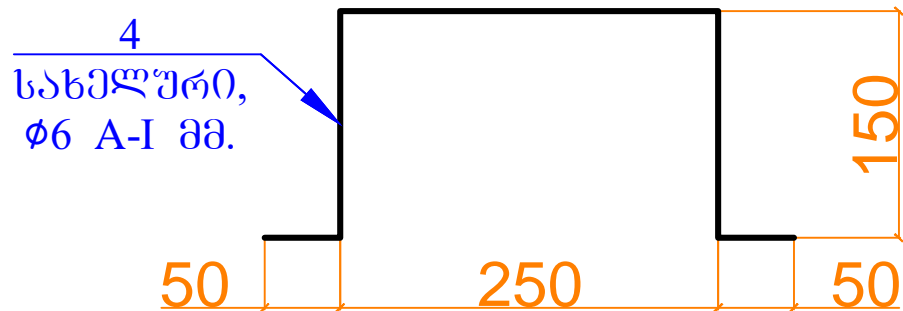
|                           |                      |   |                                   |
|---------------------------|----------------------|---|-----------------------------------|
| შპს "ლდ იუნაინ"           |                      | ქ. დმანისის არასახიფათო ნარჩენების<br>ნაგავსაყრელის პოლიგონის კეთილმოწყობის დ<br>ექსპლუატაციის სამუშაოები |                                   |
| საპრ. ჯგუფ.<br>ხელმოწერა: | <i>ა.გ. ქვიციანი</i> | ანატროუშვილი  | ნაწილი A                          |
| შესრულა:                  | <i>ა.გ. ქვიციანი</i> | დ. პიორბაძე   | პოლიგონის კეთილმოწყობის სამუშაოებ |
| შეამოწმა:                 | <i>ა.გ. ქვიციანი</i> | ანატროუშვილი  | სანაგვე ურნა                      |
| ბანობი ჭრილი, ფასალი      |                      |   |                                   |
| №                         | თარიღი: 5.09.2013    | ნახ.: №№  | ფურც.: - 30 K-2                   |

ამოსაღები კონტეინერი

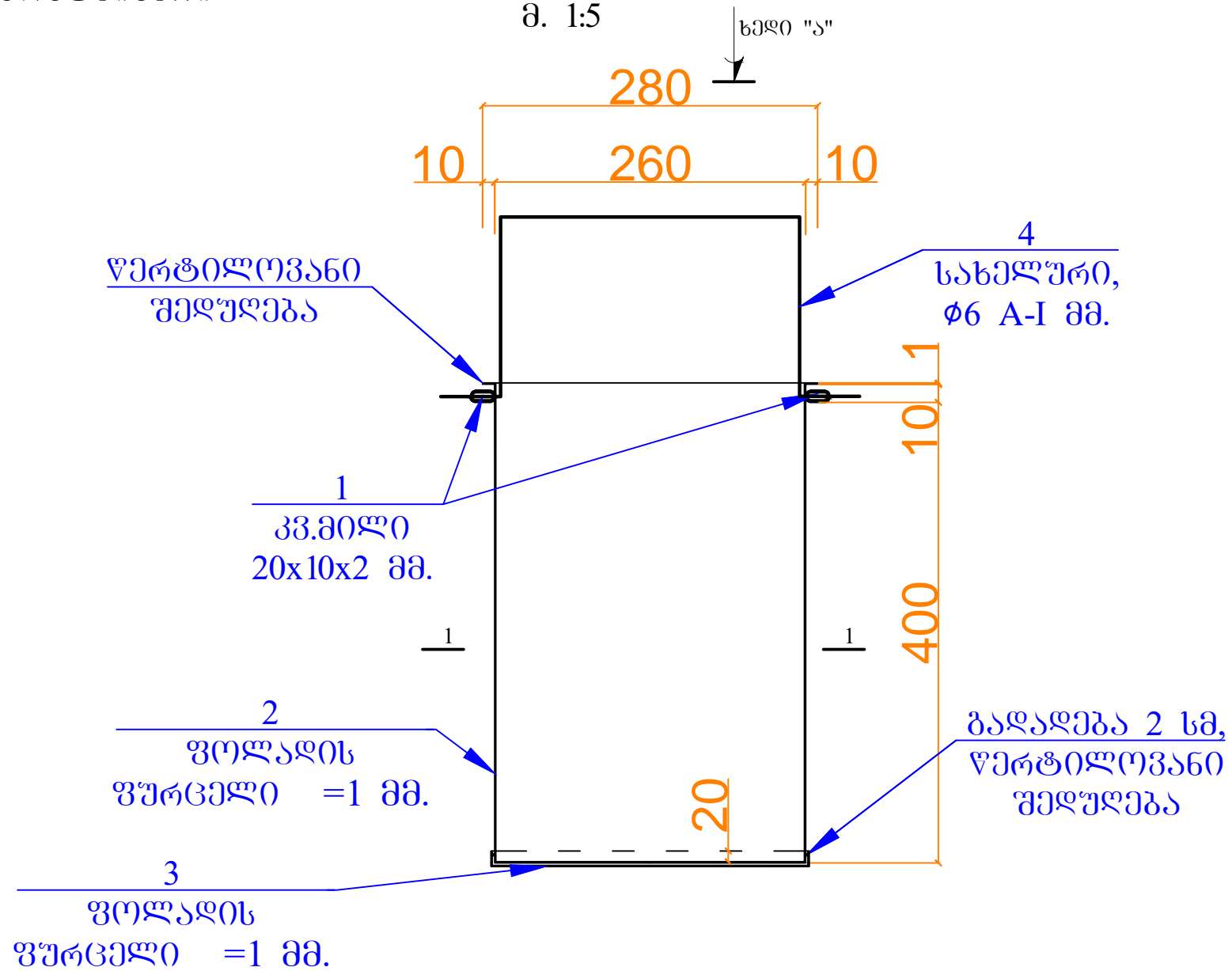
ხედი "ა"  
მ. 1:5



სახელური  
მ. 1:5



ბანძვი ჭრილი  
მ. 1:5

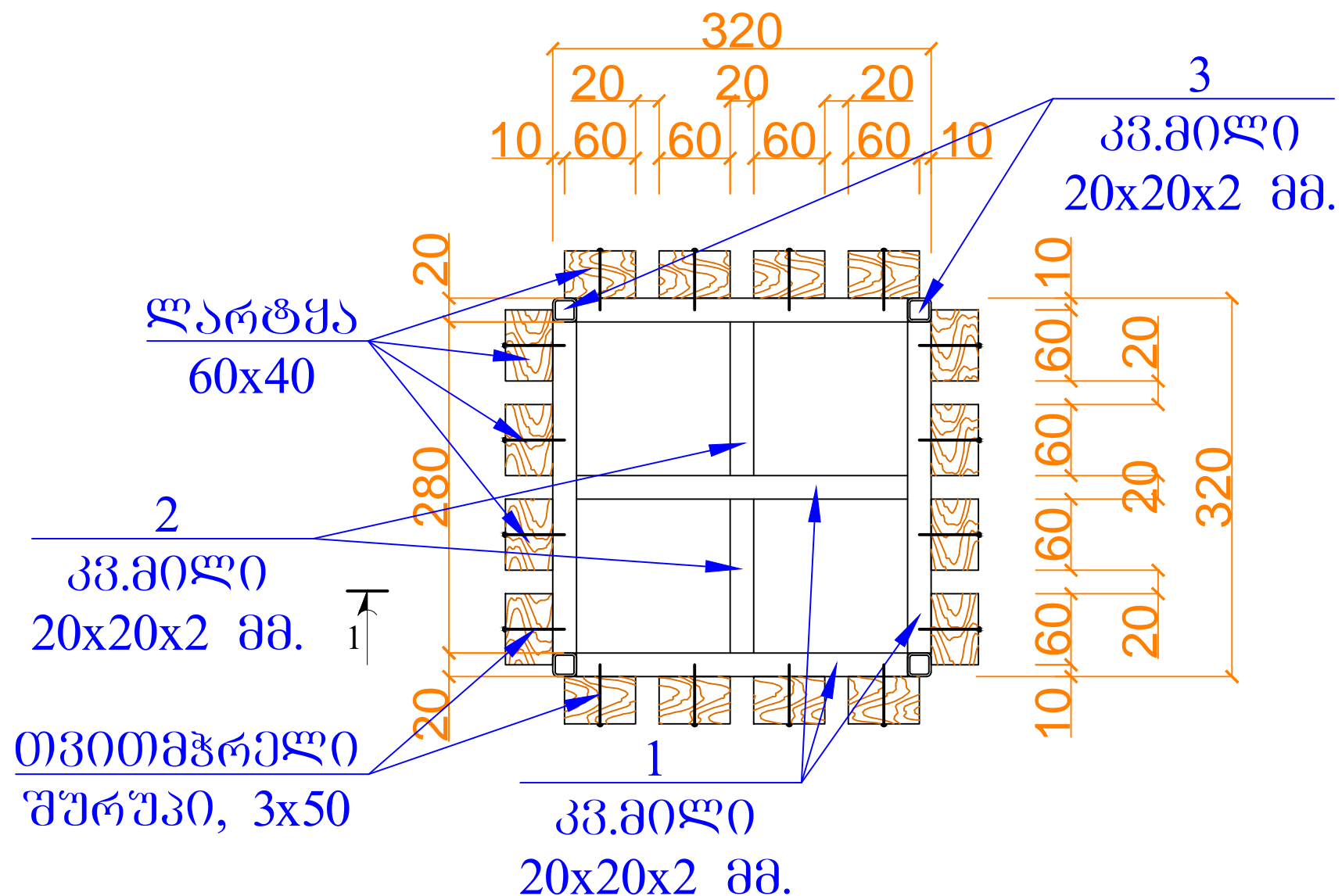
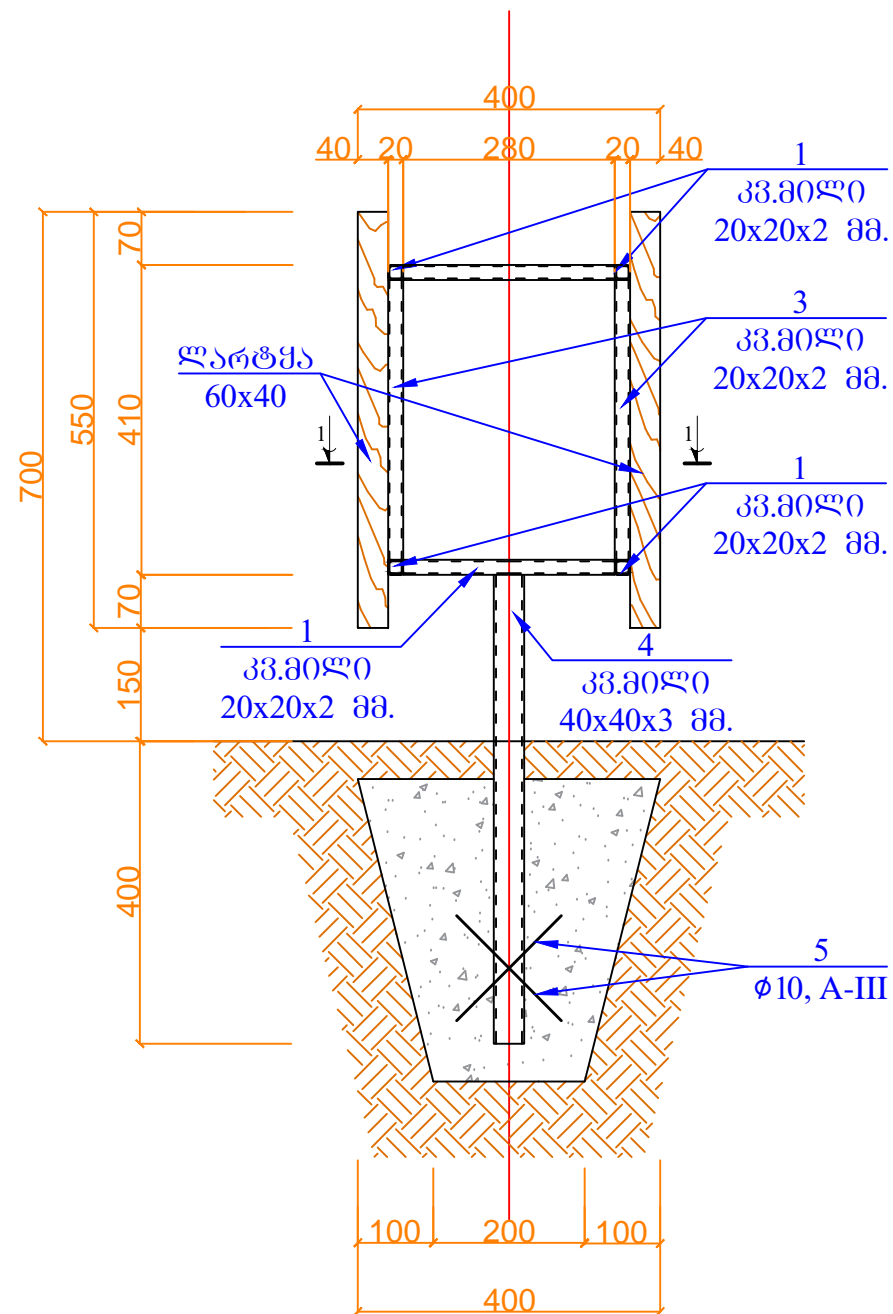


| მასალების სპეციფიკაცია ერთ ელემენტზე |        |                          |            |      |   |           |            |          |
|--------------------------------------|--------|--------------------------|------------|------|---|-----------|------------|----------|
| ელემენტი                             | პოზ. № | დასახელება               | პროფილი მმ | მმ   | n | მასა კგ.  |            |          |
|                                      |        |                          |            |      |   | ერთი პოზ. | ყველა პოზ. | ელემენტი |
| 1                                    | 2      | 3                        | 4          | 5    | 6 | 7         | 8          | 9        |
| ამოსაღ. ონტ.                         | 1      | კვ. ილი, დაიჭრას ადგილზე | 20x10x2    | 1200 |   | 0,91      | 0,91       | 13,534   |
|                                      | 2      | ფოლ. ფურცელი             | 1x420      | 1060 | 1 | 3,50      | 3,50       |          |
|                                      | 3      | ფოლ. ფურცელი             | 1x300      | 300  | 1 | 0,71      | 0,71       |          |
|                                      | 4      | არმატურა Ø6 A-I          | Ø6         | 650  | 1 | 0,14      | 0,14       |          |
| სულ:                                 |        |                          |            |      |   |           | 13,27      |          |

|  |                   |  |                                    |     |
|--|-------------------|--|------------------------------------|-----|
| შპს "ლდ იუნაიონ"                               |                   | ქ. დმანისის არასახიფათო ნარჩენების ნაგავსაფრელოს პოლიგონის კეთილმოწყობის და ექსპლუატაციის სამუშაოები |                                    |     |
| საპრ. ჯგუფ. ხელმძღვანელი                       | ა.გ. მჭედია       | ანატროშვილი  | ნაწილი A                           |     |
| შესრულა:                                       | ა.გ. მჭედია       | ლ. პიორბაძე  | პოლიგონის კეთილმოწყობის სამუშაოები |     |
| შეამოწმა:                                      | ა.გ. მჭედია       | ანატროშვილი  | სანაგვე ურნა (მოსაღები კონტეინერი) |     |
| ხედი "ა" ბანძვი ჭრილი, ჭრილი 1-1, სპეციფიკაცია |                   |  |                                    |     |
| №  | თარიღი: 5.09.2013 | ნახ.: №№   | ფურც.: - პი                        | K-3 |

ბანისი ჭრილი  
მ. 1:10

ჭრილი 1-1  
მ. 1:5



| მასალების სპეციფიკაცია ერთ ელემენტზე |        |            |            |     |        |           |            |          |
|--------------------------------------|--------|------------|------------|-----|--------|-----------|------------|----------|
| ელემენტი                             | პოზ. № | დასახელება | პროფილი მმ | მმ  | n ცალი | მასა კგ.  |            |          |
|                                      |        |            |            |     |        | ერთი პოზ. | ყველა პოზ. | ელემენტი |
| 1                                    | 2      | 3          | 4          | 5   | 6      | 7         | 8          | 9        |
| საღებო                               | 1      | კვ. მილი   | 20x20x2    | 280 | 9      | 0,65      | 5,87       | 21,041   |
|                                      | 2      | კვ. მილი   | 20x20x2    | 130 | 2      | 0,30      | 0,61       |          |
|                                      | 3      | კვ. მილი   | 20x20x2    | 410 | 4      | 0,96      | 3,82       |          |
|                                      | 4      | კვ. მილი   | 40x40x3    | 620 | 1      | 2,08      | 2,08       |          |
|                                      | 5      | არმატურა   | Ø 10 A-III | 200 | 2      | 0,25      | 0,25       |          |

წიწვოვანი ჯიშის ხის ლარტყა 60x40 ----- 8.8 მ/0.021 მ<sup>3</sup>  
 თვითმჭრელი შურუპი 4x60 ----- 32 ცალი  
 ბეტონი B20 ----- 0.04 მ<sup>3</sup>

|                                       |                   |   |                                    |
|---------------------------------------|-------------------|---|------------------------------------|
| შპს "ლ. იშენი"                        |                   | ქ. დმანისის არასახელმწიფო ნარჩენების ნაგავსაყრდელის პოლიგონის კეთილმოწყობის და ექსპლუატაციის სამუშაოები |                                    |
| საპრ. ჯგუფი: ხელმძღვანელი             | ა. ნ. მელიქიძე    | ანატოლუმი   | ნაწილი A                           |
| შესრულა:                              | ა. ნ. მელიქიძე    | ლ. პორბაძე  | პოლიგონის კეთილმოწყობის სამუშაოები |
| შეამოწმა:                             | ა. ნ. მელიქიძე    | ანატოლუმი   | სანახევრო შრეა (საღებო)            |
| ბანისი ჭრილი, ჭრილი 1-1, სპეციფიკაცია |                   |   |                                    |
| №                                     | თარიღი: 5.09.2013 | ნახ.: №№  | ფურც.: - 30 K-4                    |