

შპს. "ლდ იუნიონ"

ქ. დმანისის არასახიფათო ნარჩენების ნაგავსაყრელის პოლიგონის
კეთილმოწყობის და ექსპლოატაციის სამუშაოები

ნაწილი A
პოლიგონის კეთილმოწყობის სამუშაოები

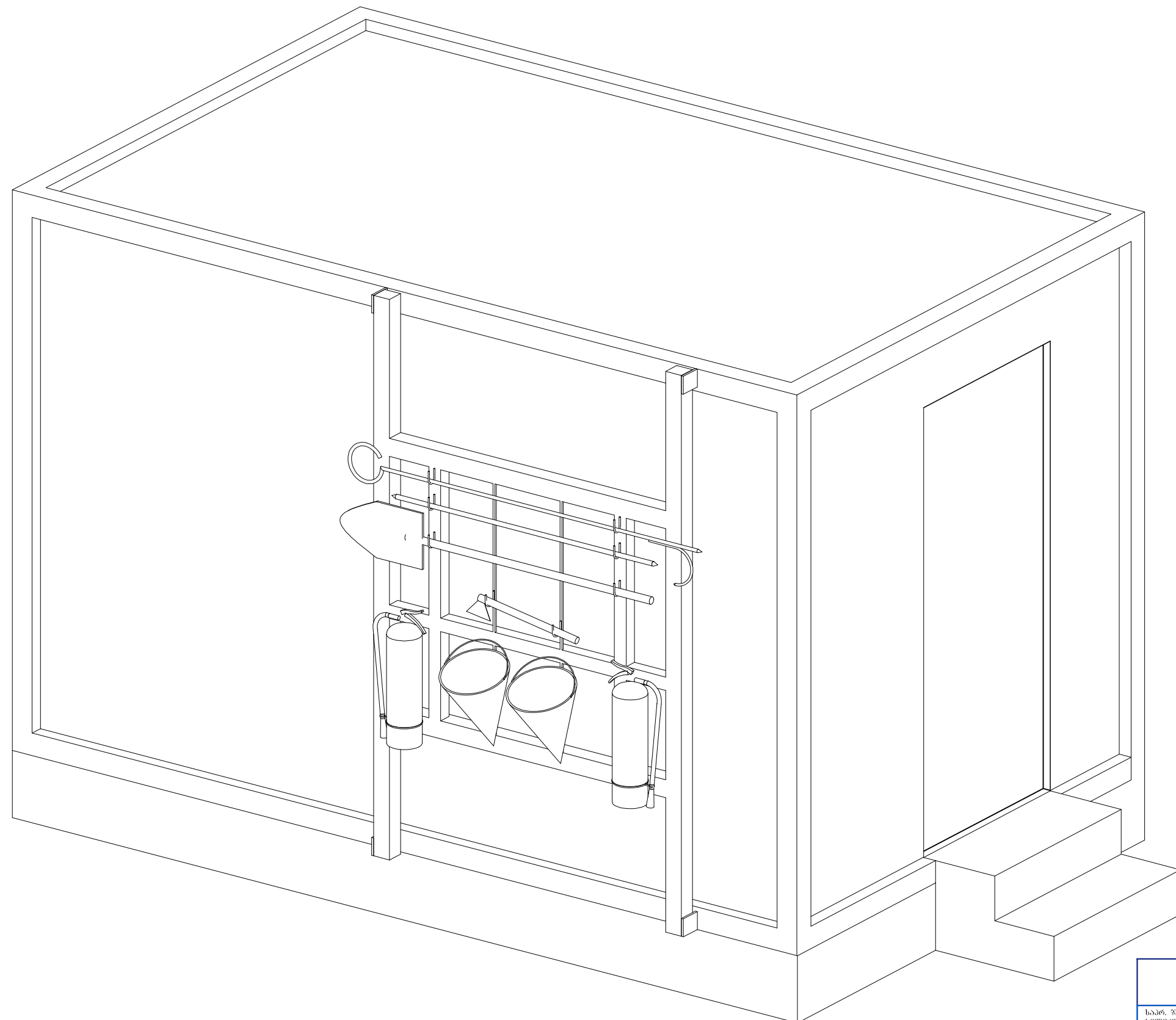
სახანძრო ფარი

შპს. "ლდ იუნიონ"-ის დირექტორი:



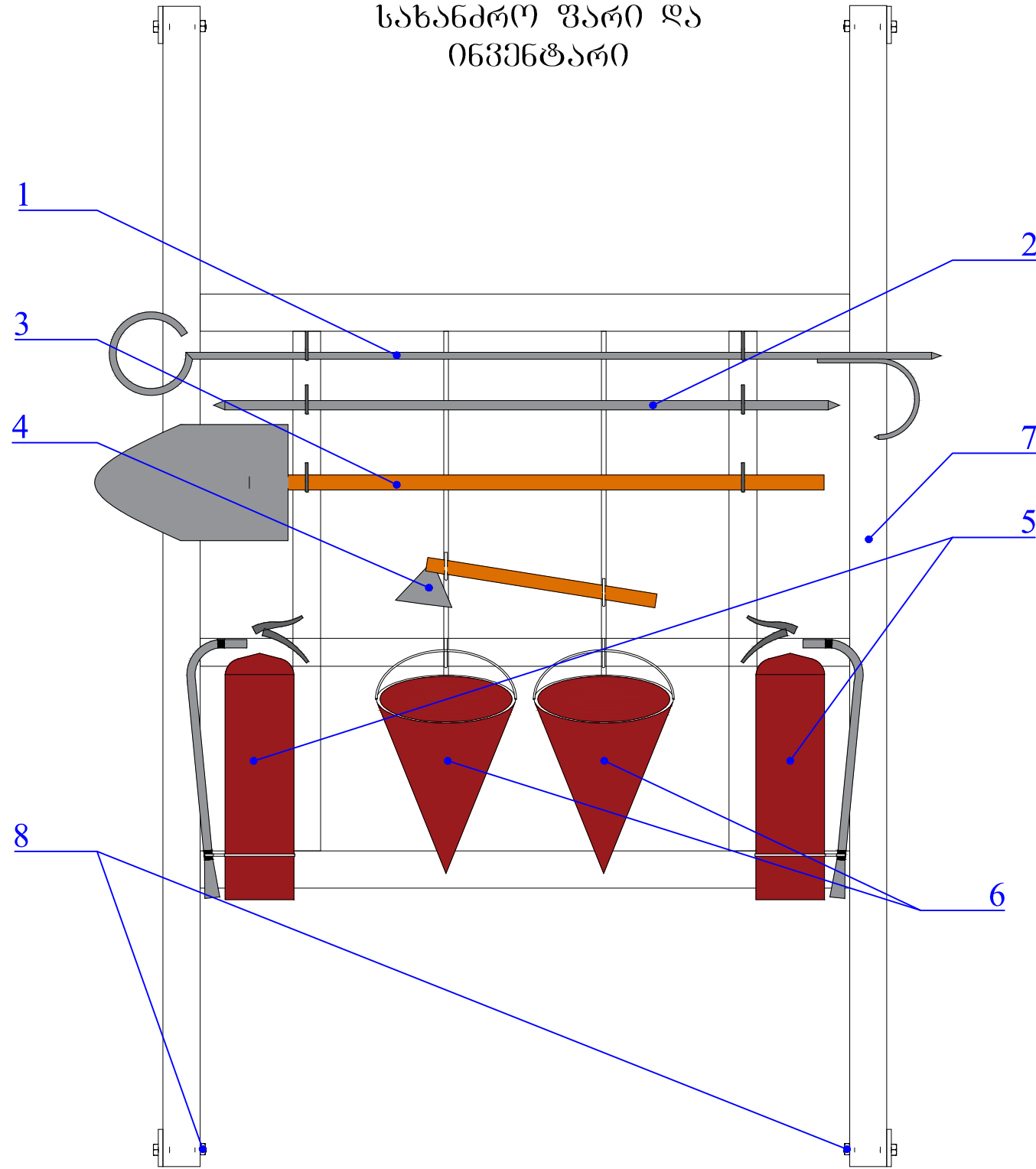
/ ლ. დიდიკე /

სახანძრო ვარის განთავსების თვალსაჩინო გამოსახულება
კონტეინერული ტიპის ღაცვის ჯიხურის კედელზე



	შპს "ღღ იუნაიონ"		ქ. დმანისის არასახიფათო ნარჩენების ნაგავსებების პოლიგონის კეთილმოწყობისა ექსპლუატაციის სამუშაოები
სპრ. პრემ. სამსახურის	ა.გ. მელიქიძე	ანატოლი	ნაწილი A პოლიგონის კეთილმოწყობის სამუშაოები
შესრულა:		დ. გიორგაძე	
შეამოწმა:	ა.გ. მელიქიძე	ანატოლი	სახანძრო ვარი
			სახანძრო ვარის განთავსების თვალსაჩინო გამოსახულება კონტეინერული ტიპის ღაცვის ჯიხურის კედელზე
№	თარიღი	F-1	ფურცლები: 3

სახანძრო უარი და ინვენტარი

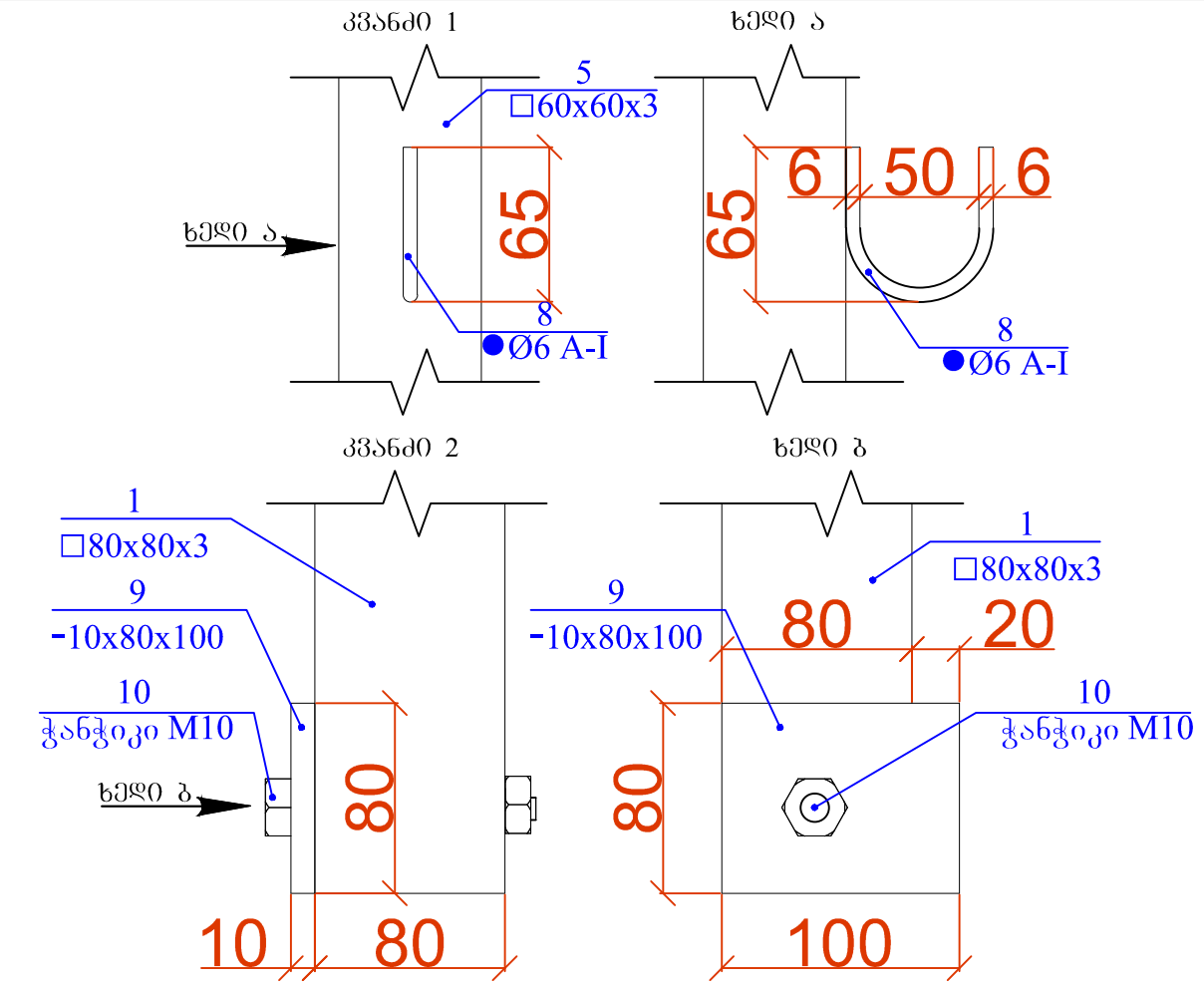
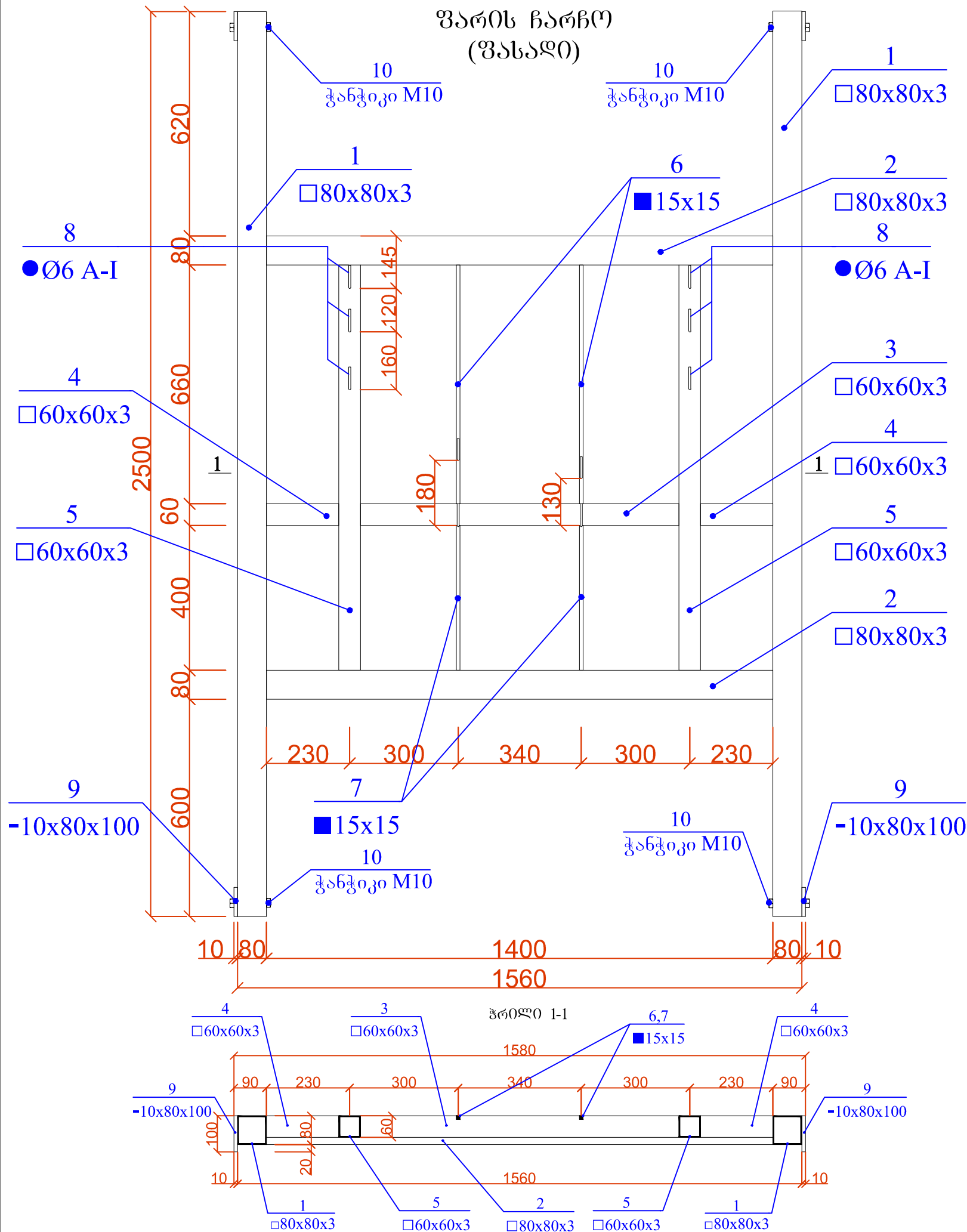


სახანძრო უარის ინვენტარის ექსპლიკაცია

- დიდი ძალაყინი, კაუჭით ----- 1 ცალი.
- ძალაყინი ----- 1 ცალი.
- ნიჩაბი ----- 1 ცალი.
- ნაჯახი ----- 1 ცალი.
- ცეცხლმაქრი, ფხვნილოვანი, ჩასატვირთი მასით 6 კგ საკიდი კაუჭებით -- 2 ცალი
- სათლი კონუსური ----- 2 ცალი.
- ფარის ჩარჩო ----- 1 ცალი.
- ჭანჭიკი ქანჩით M10 ----- 4 ცალი.

	შპს "ლდ იშვილი"		ქ. დმანისის არასახვითო ნარჩენების ნაგავსაყრელის პოლიგონის კეთილმოწყობისდა ექსპლუატაციის სამუშაოები
საპრ. პაპუა სულაშვიანი	ა.გ. ქვიციანი	ანატროშვილი	ნაწილი A პოლიგონის კეთილმოწყობის სამუშაოები
შპს-ის მფლობელი:	ა.გ. ქვიციანი	ლ. გიორგაძე	
შპს-ის მფლობელი:	ა.გ. ქვიციანი	ანატროშვილი	სახანძრო უარი
			სახანძრო უარი და ინვენტარი
№	თარიღი	F-2	ფურცლები: 3

შარის ჩარჩო
(შასალი)



შასალის სპეციფიკაცია ერთ ელემენტზე

ელემენტი	პოზ. №	დასახელება, ესკიზი მმ.	პროფილი მმ	L მმ.	n ცალი	მასა კგ.		
						ერთი პოზ.	ყველა პოზ.	ელემენტი
1	2	3	4	5	6	7	8	9
სახანძრო შარი	1	კვ. მილი	□80x3	2500	2	18	36	85
	2	კვ. მილი	□80x3	1400	2	10,1	20,2	
	3	კვ. მილი	□60x3	880	1	5,3	5,3	
	4	კვ. მილი	□60x3	170	2	1,03	2,1	
	5	კვ. მილი	□60x3	1200	2	7,25	14,5	
	6	კვ. ფოლადი	10x10	662	2	0,5	1	
	7	კვ. ოლადი	10x10	478	2	0,4	0,8	
	8	A-I	Ø 6	90	10	0,02	0,2	
	9	ფურცელი	80x10	200	4	0,628	2,512	
	10	ჭანჭიკი	M 10	20	4	0,2	0,8	
სულ						83,33		
შეღებულება 2%						1,67		

შენიშვნა: ფარის ჩარჩის ფოლადის კონსტრუქციები დაიფაროს 2 ფენა ანტიკოროზიული გრუნტით და 2 ფენა დეკორატიული, ზეთოვანი საღებავით.

შპს "ლ. იშვილი"		ქ. დმანისის არასახიფათო ნარჩენების ნაგავსაყრდელის პოლიგონის კეთილმოწყობის და ექსპლუატაციის სამუშაოები	
საპრ. პრ. ხელმძღვანელი	ა. გ. მჭედო	ანატოლი	ნაწილი A
შესრულა		დ. გიორგაძე	პოლიგონის კეთილმოწყობის სამუშაოები
შეამოწმა	ა. გ. მჭედო	ანატოლი	სახანძრო შარი
შარის ჩარჩო, სპეციფიკაცია			
№	თარიღი	F-3	ფურცლები: 3