

ქ. დმანისის არასახიფათო ნარჩენების ნაგავსაყრელის პოლიგონის
კეთილმოწყობის და ექსპლოატაციის სამუშაოები

ნაწილი A

პოლიგონის კეთილმოწყობის სამუშაოები

საკირფარეშო

(კონსტრუქციული ნაწილი)

შპს. "ლდ იუნიონ"-ის დირექტორი:  / ჯ. დიდიკე /



გ ა ნ მ ა რ ტ ე ბ ი თ ი ბ ა რ ა თ ი

კონტეინერული სადარაჯო ჯიხურის საძირკველი დაგეგმარებულია ლენტური ტიპის, მონოლითური რკინაბეტონისაგან. ლენტური საძირკველი კომბინირებულია ასინიზაციის ჭასთან, რომლის ფარგლებშიც საძირკველის სიმაღლე გაზრდილია.

საძირკველის ქუსლის ქვეშ ეწყობა 10სმ სისქის საგები ფენა დატკეპნილი ღორღისაგან. ასინიზაციის ჭის ფარგლებში საძირკველის ქვეშ უნდა მოეწყოს ასევე ხრემის ბალიში, სიმძლავრით 20სმ. აღნიშნული ბალიში, ღორღის ფენასთან ერთად, უზრუნველყოფს ჩამონადენი წყლის შეუფერხებელ გატარებას გრუნტში და იმავდროულად გამორიცხავს საძირკველის ჯდენას ჭის ფარგლებში.

საძირკველი აღჭურვილია ფოლადის ჩასატანებელი დეტალებით, რომლებიც გამოიყენება ნაგებობის ლითონის კარკასის ფიქსაციისთვის.

ასინიზაციის ჭის გადახურვა მონოლითური რკინაბეტონისაა. მასზე მონტაჟდება ასახდელი ლუქი და ჭის გასანიავებელი ფოლადის მილი. გასანიავებელი მილი უნდა დამაგრდეს ნაგებობის ლითონის ჩარჩოზეც. განხორციელდეს ასევე ლუქის ჰერმეტიზაცია რეზინის საღებით.

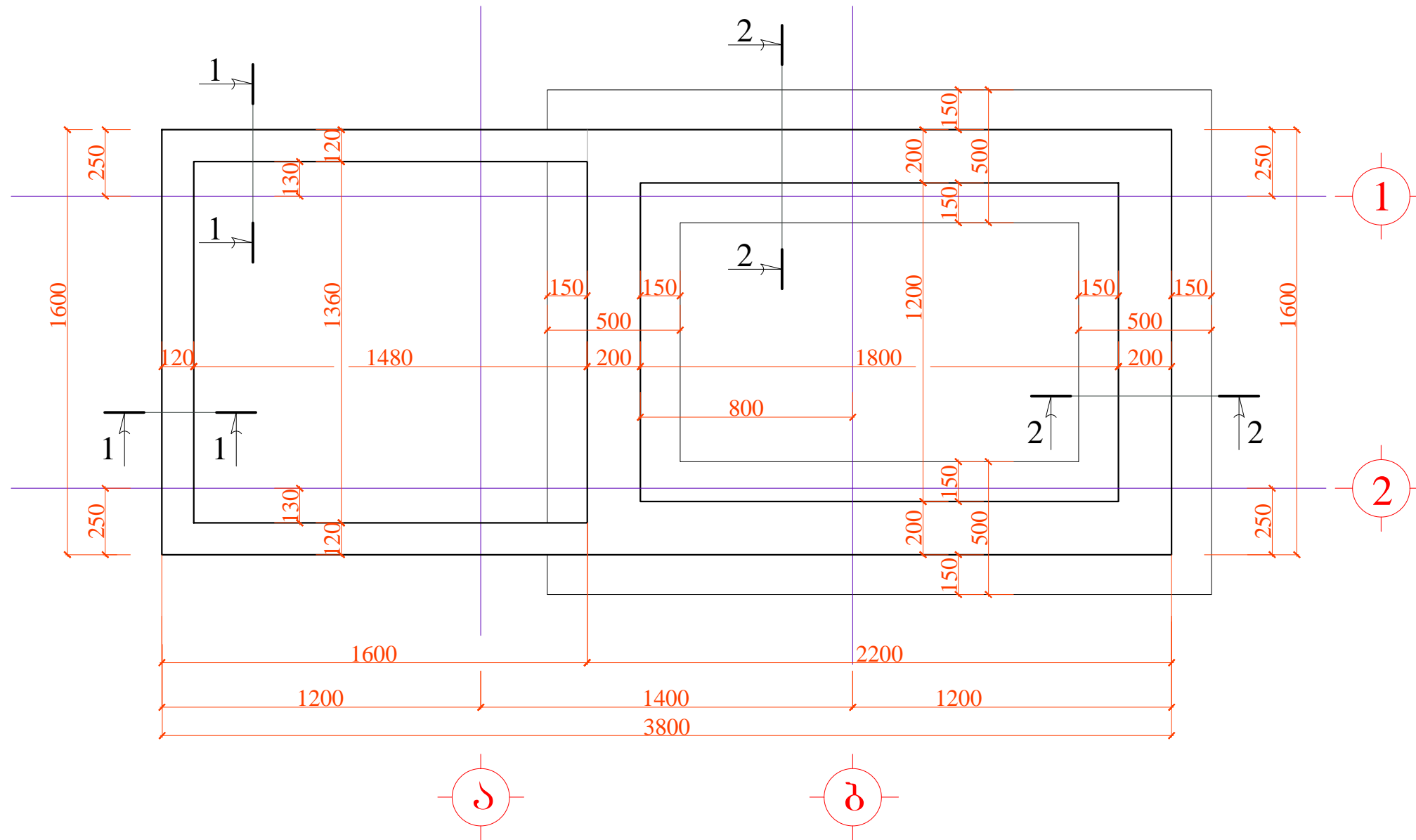
ნაგებობის კარკასი ეწყობა ფოლადის კვადრატული მილებით. ელემენტების შეერთება ხორციელდება ელ. შედუღებით. ლითონის ზედაპირები უნდა დაიფაროს 2 ფენა ანრიკოროზიული გრუნტით და მის ზემოთ შეიღებოს ასევე 2 ფენა ზეთოვანი საღებავით.

კედლების სენდვიჩ-პანელებით შმოსვა მაგრდება ლითონის კარკასზე უჟანგავი თვითმჭრელი "შურუპების" მეშვეობით. სახურავი დაგეგმილია მოეწყოს ფერადი მთოუთიებული თუნუქის პროფილირებული ფენილით. ფენილი მაგრდება ფოლადის კარკასზე მოწყობილ ხის ფენილზე. ხის ელემენტები უნდა დაიფაროს ფერადი ანტისეპტიკური, აალების საწინააღმდეგო ხსნარის მინიმუმ 2 ფენით, ხოლო მათი ხილული ნაწილები დამატებით უფერო არაპრილა, ზეთოვანი ლაქის ასევე 2 ფენით.

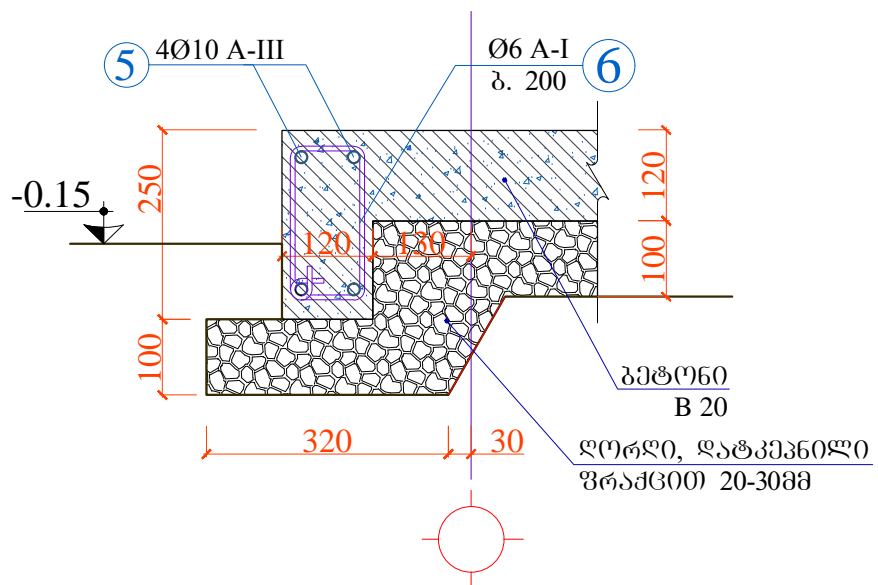
ნახაზების ჩამონათვალი	ფურც.
ნახაზების ჩამონათვალი	S-0
საძირკველების გეგმა, ჭრილი 1-1	S-1
ჭრილები 1-1, 2-2 და მასალის სპეციფიკაცია	S-2
რკ.ბ. ფილა 0.00 ნიშნულზე, ჩასატანებელი დეტალების განლაგების გეგმა	S-3
ჭრილები 1-1, 2-2, 3-3; მასალის სპეციფიკაცია	S-4
ლით. სვეტების განლაგების გეგმა, ლით. სვეტი ღს.-1	S-5
ლით. კარკასი, ჭრილები 1-1, 2-2	S-6

შპს "ლდ იშნოინ"		ქ. დმანისის არასახიფათო ნარჩენების ნაგავსაყრელის პოლიგონის კეთილმოწყობისდ. ექსპლუატაციის სამუშაოები
საპრ. ზგუშ. ხელმოწერა	ა.ნ.ტყეშელაშვილი	ანატროშვილი
შესასრულა:		ლ. კვიციანი
შეამოწმა:	ა.ნ.ტყეშელაშვილი	ანატროშვილი
		საპროექტო (კონსტრუქციული ნაწილი)
		ნახაზების ჩამონათვალი
№	თარიღი	S-0
		ფურცლები: 7

საპირკვლის გეგმა
მ 1:20

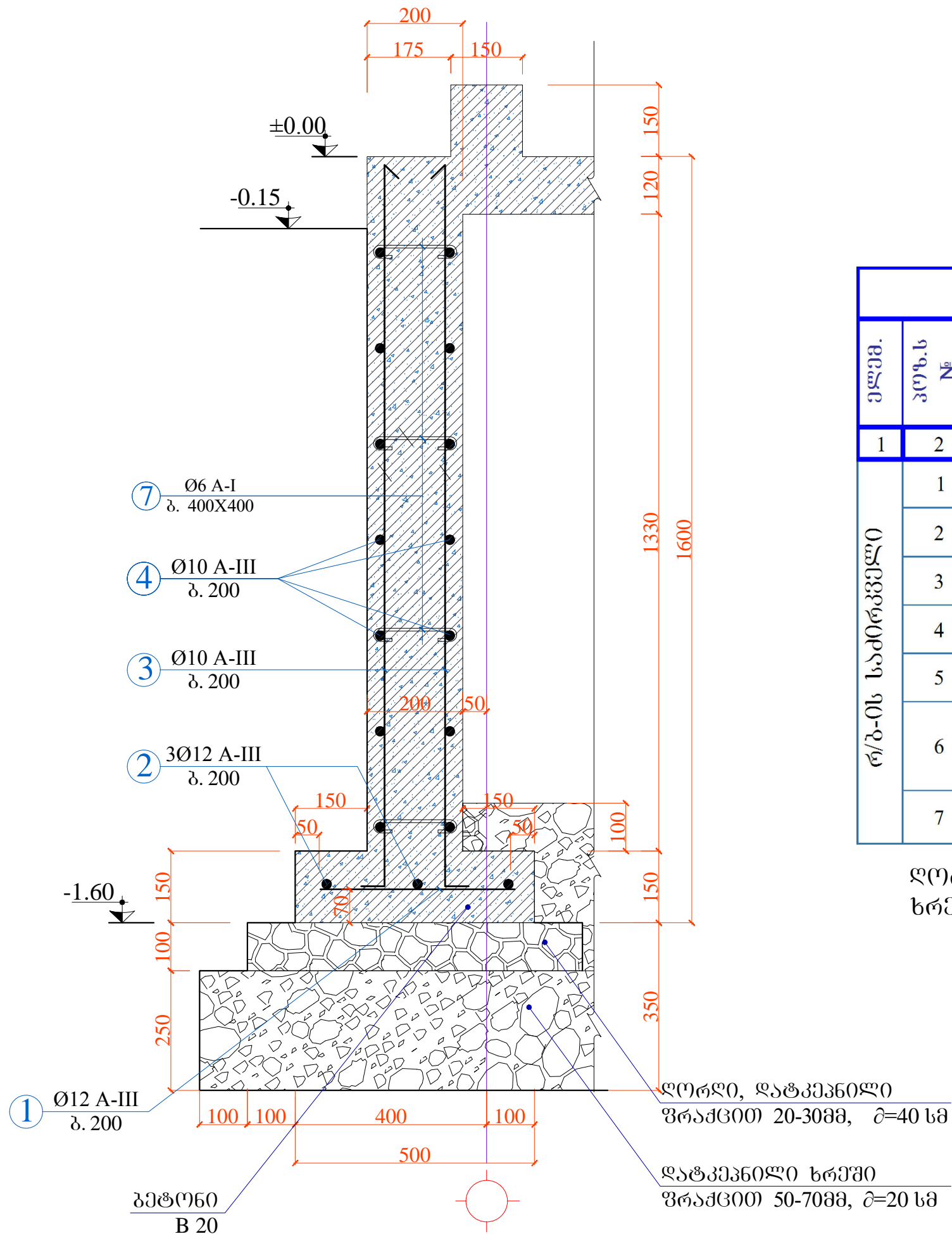


ჭრილი 1 - 1
მ 1:10



	შპს "ჯეოქონსტრუქციონი"		ქ. დმანისის არასახიფათო ნარჩენების ნაგებულსა და პოლიგონის კეთილმოწყობის ექსპლუატაციის სამუშაოები
საპრ. პ.პ.პ. ხელმოწერა	ა.გ. მჭედო	ანატროვსკი	ნაწილი A
შესრულა:		ლ. კვიციანი	პოლიგონის კეთილმოწყობის სამუშაოები
შეამოწმა:	ა.გ. მჭედო	ანატროვსკი	საპირკვლის (კონსტრუქციული ნაწილი)
			საპირკვლის გეგმა. ჭრილი 1-1
№	თარიღი	S-1	ფურცლები: 7

ჭრილი 2 - 2
მ 1:10

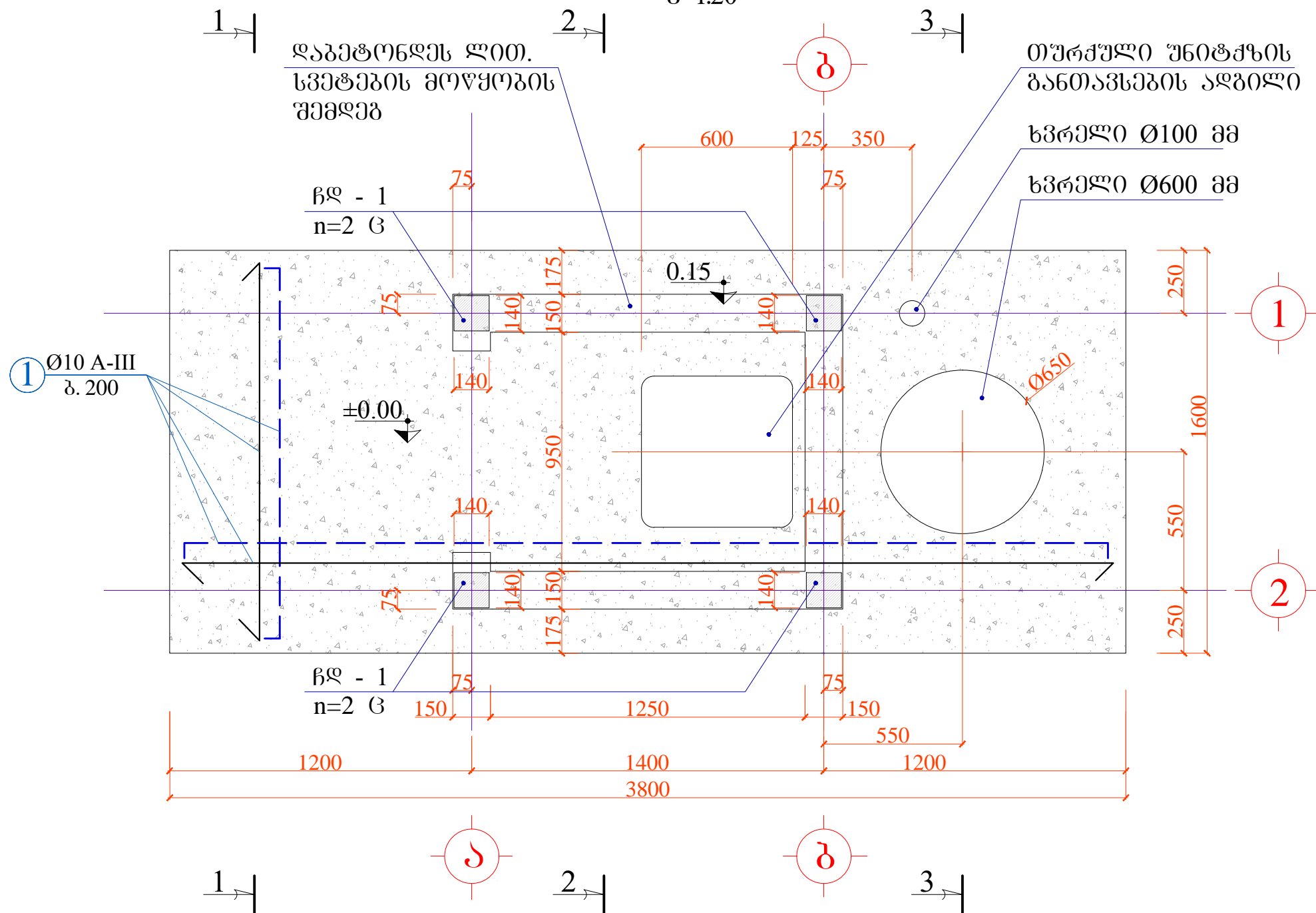


არმატურის სპეციფიკაცია							არმატურის ამოკრება			
ელ.მ.	პოზ.ს №	მსპიზო	Ø, მმ კლასი	L, მმ	n, ცაღ 0	n x L, მ	Ø, მმ კლას 0	Σ n x L, მ	მასა, კგ	
									A-I	A-III
1	2	3	4	5	6	7	8	9	10	11
რ/ბ-ის საპირკველი	1	400	12A-III	400	33	13,2	6A-I	36,0	8,0	
	2	დაიჭრას აღბილზე	12A-III			25,8	10A-III	248,5		154,1
	3	1490 100	10A-III	1590	68	108,12	12A-III	39,0		34,7
	4	დაიჭრას აღბილზე	10A-III			120,4	ჯამი		8,0	188,8
	5	დაიჭრას აღბილზე	10A-III			20				
	6	80 270 150 200	6A-I	700	24	16,8				
	7	40 160 40	6A-I	240	80	19,2				
							ბეტონის კლასი სიმტკიცის მიხედვით B20 V=2,45 მ3.			

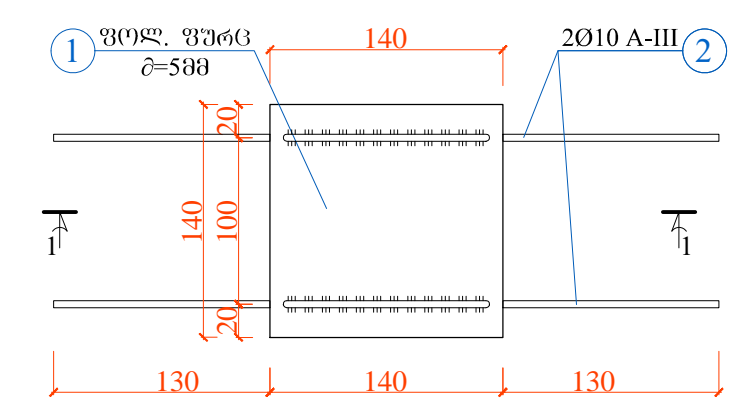
ლორღის ბაღიში ----- 0.53 მ³
ხრეშის ბაღიში ----- 2.85 მ³

შპს "ლდ იუნაიონ"		ქ. დმანისის არასახიფათო ნარჩენების ნაგავსაყრდელის პოლიგონის კეთილმოწყობის ექსპლუატაციის სამუშაოები	
საპ. პარა. ხელმოწერა	ა.გ. ქვიციანი	ანატროშვილი	ნაწილი A პოლიგონის კეთილმოწყობის სამუშაოები
შეამოწმა:	ა.გ. ქვიციანი	ანატროშვილი	საპროექტო (კონსტრუქციული ნაწილი)
		ჭრილები 1-1, 2-2 და მასალის სპეციფიკაცია	
№	თარიღი	S-2	ფურცლები: 7

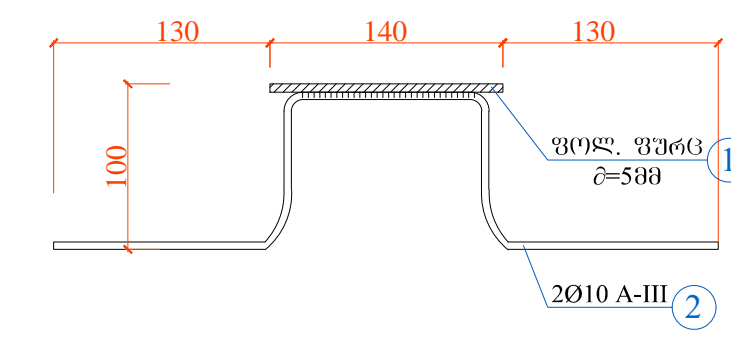
რკბ. ფილა ±0.00 ნიშნულზე
ჩასატანებელი დეტალების განლაგების გეგმა
მ 1:20



ჩდ - 1 (n=4 ც)
გეგმა



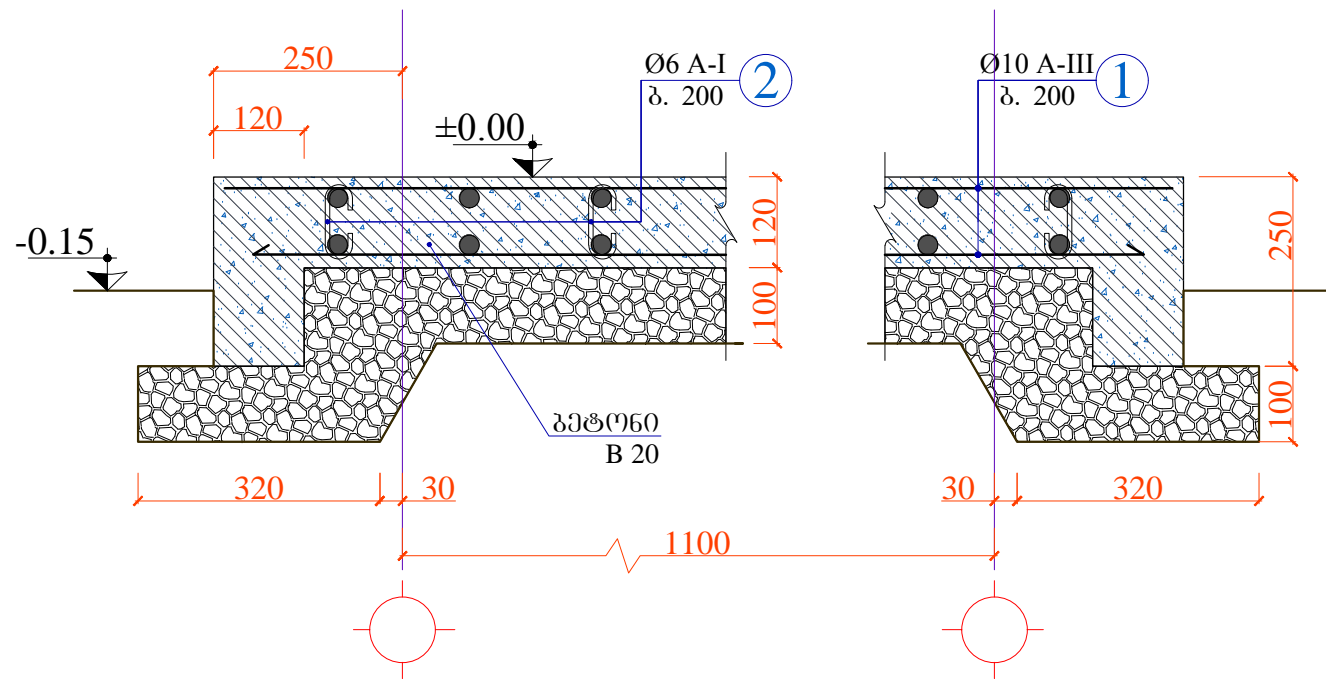
ჭრილი 1-1



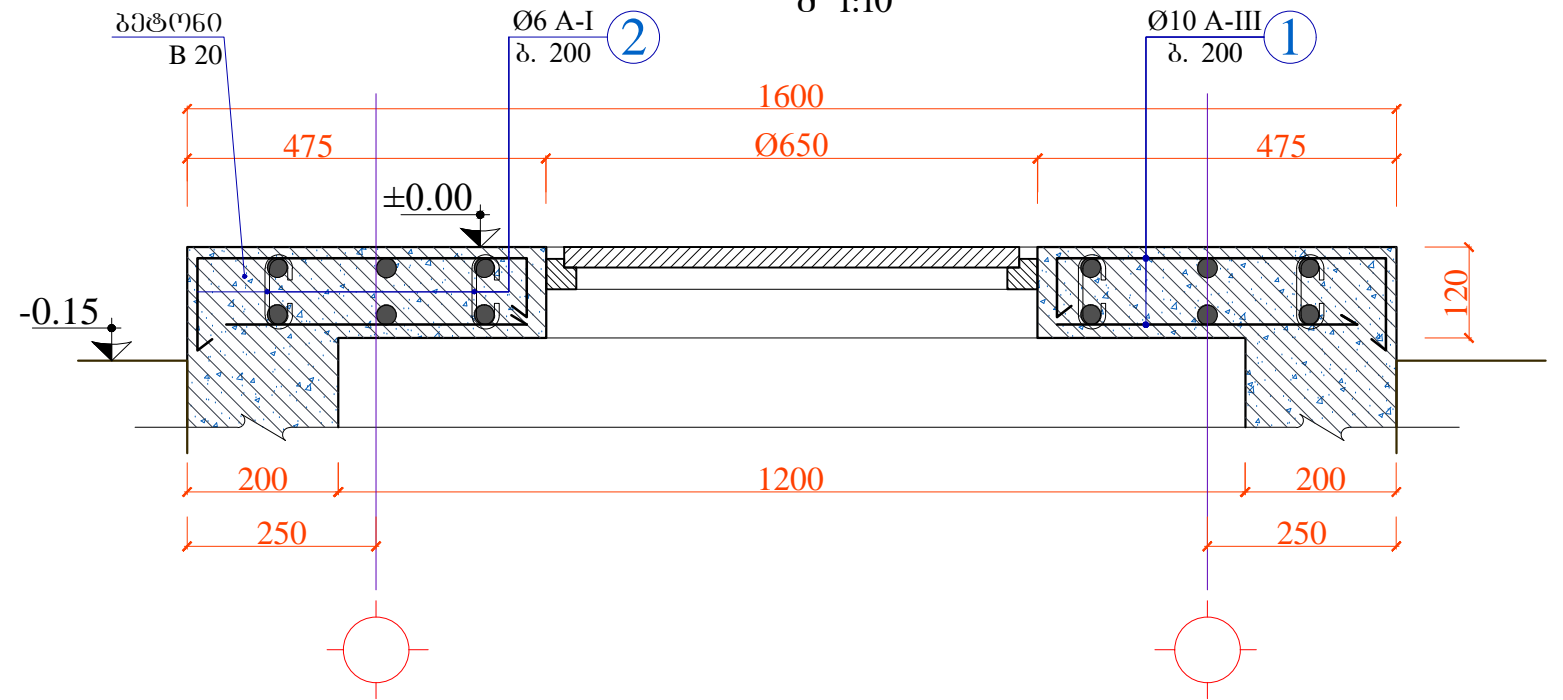
ელემენტი 0	პოზ. №	დასახელება, მსკიზი მმ.	პროფილი მმ	L მმ.	n ცალი	მასა კგ.			შენიშვნა
						ერთი პოზ.	ყველა პოზ.	ელემენტი	
ჩდ-1 n=4 ც	1	ფურცელი	-140X5	140	1	0,769	0,769	1,544	
	2	არმატურა	□10 A-III	600	2	0,372	0,744		
სულ							1,513		
შეღებვაზე 2%							0,03		
სულ (n=4 ც)							6,17		

შპს "ლეი ინიტიოვ"		ქ. დმანისის არასახვითო ნარჩენების ნაგავსაყურელის პოლიგონის კეთილმოწყობისდა ექსპლუატაციის სამუშაოები	
საპრ. პაპუა ხელმოწერა	ა.გ. ქვიციანი	ანატოლუქვიძი	ნაწილი A
შესრულა:	ა.გ. ქვიციანი	ლ. კვიციანი	პროექტის კეთილმოწყობის სამუშაოები
შეამოწმა:	ა.გ. ქვიციანი	ანატოლუქვიძი	საპროექტო (კონსტრუქციული ნაწილი)
რკბ.-ის ფილა 0.00 ნიშნულზე, ჩასატანებელი დეტალების განლაგების გეგმა			
№	თარიღი	k-3	ფურცელი: 7

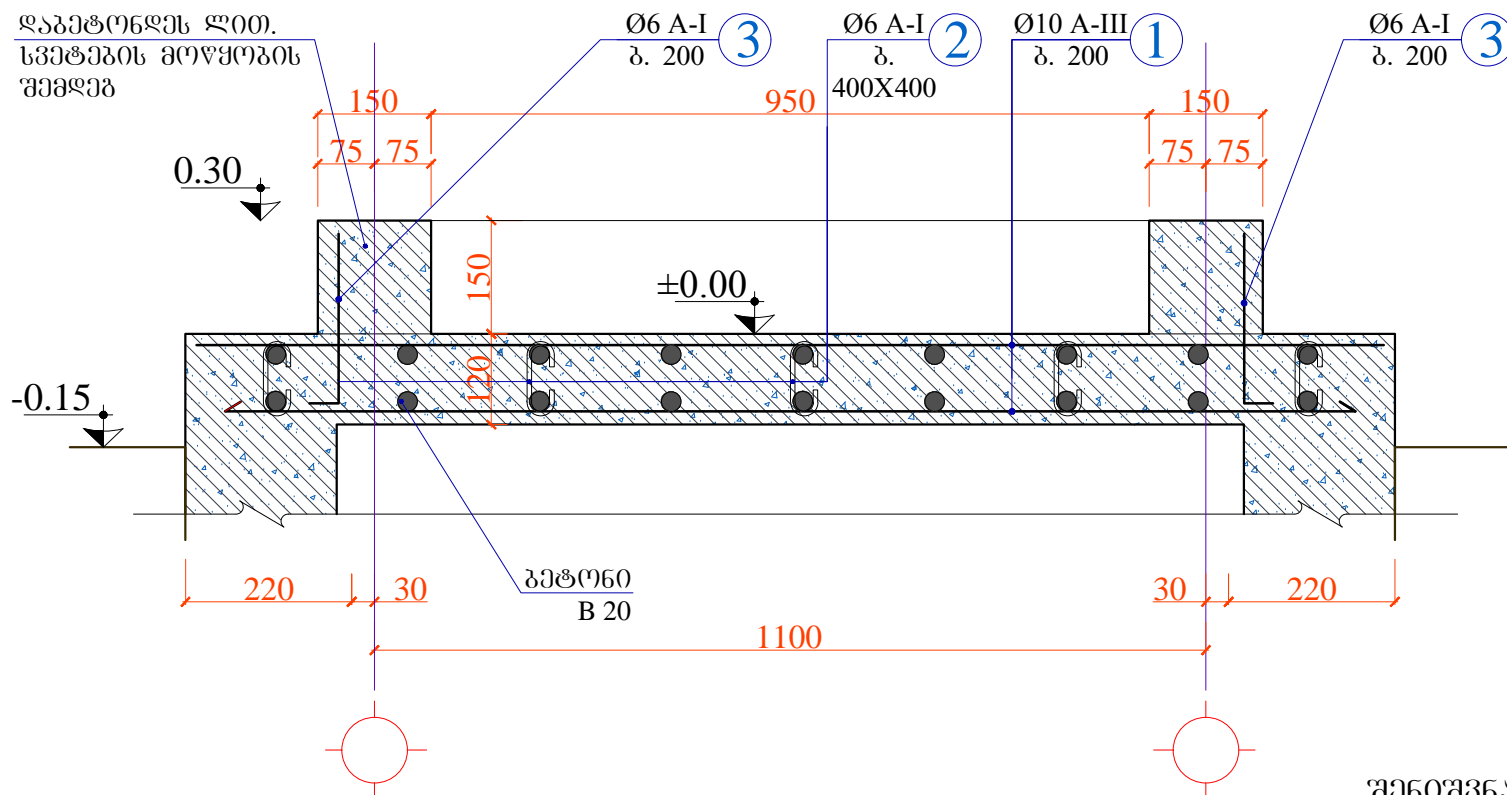
ჭრილი 1 - 1
მ 1:10



ჭრილი 3 - 3
მ 1:10



ჭრილი 2 - 2
მ 1:10



არმატურის სპეციფიკაცია							არმატურის ამოკრება			
ვლამენ-ტი	პოზ. №	შსპიზი Scetch	Ø, მმ კლასი	L, მმ	n, ცალი	n x L, მ	Ø, მმ კლასი	Σ n x L, მ	მასა, კგ	
									A-I	A-III
რკინაბეტონის ფილა	1	ღაიჭრას ადგილზე	Ø10 A - III	-	-	127,0	Ø10 A - III	127,0	-	78,74
	2	40 40 80	Ø6 A - III	160	40	6,40	Ø6 A - I	12,4	2,75	
	4	240 60	Ø6 A - III	300	20	6,00			2,75	78,74
სულ/SUM								B20 V_{კატ}=0,80 მ³	81,49	

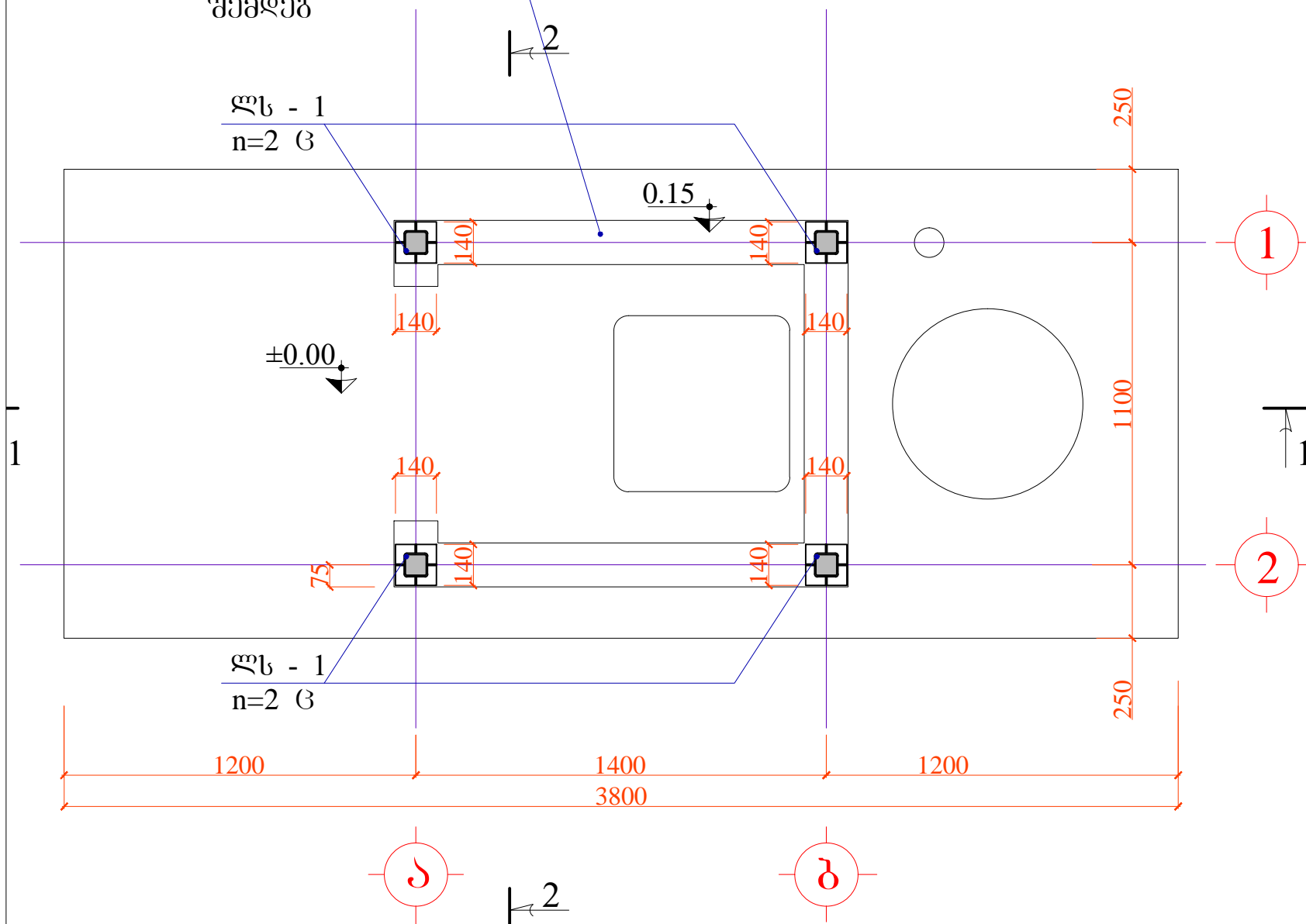
შენიშვნა: სხვადასხვა მასალა:

- 1) ლუქი (სალტით) კლასტმასის-1 ცალი
- 2) მილი ფოლადის Ø100 მმ-4.0 მ.

შპს "ლდ იშნოინ"		ქ. დმანისის არასახყოლო ნარჩენების ნაგავსაყრელის პოლიგონის კეთილმოწყობის ექსპლუატაციის სამუშაოები	
საპ. უწყ. ხელმოწერა:	ანატოლევი	ანატოლევი	ნაწილი A
შესრულა:	ლ. კვიციანი	ლ. კვიციანი	პოლიგონის კეთილმოწყობის სამუშაოები
შეამოწმა:	ანატოლევი	ანატოლევი	საპროექტო (კონსტრუქციული ნაწილი)
ჭრილები 1-1, 2-2, 3-3; მასალის სპეციფიკაცია			
№	თარიღი	S-4	ფურცლები: 7

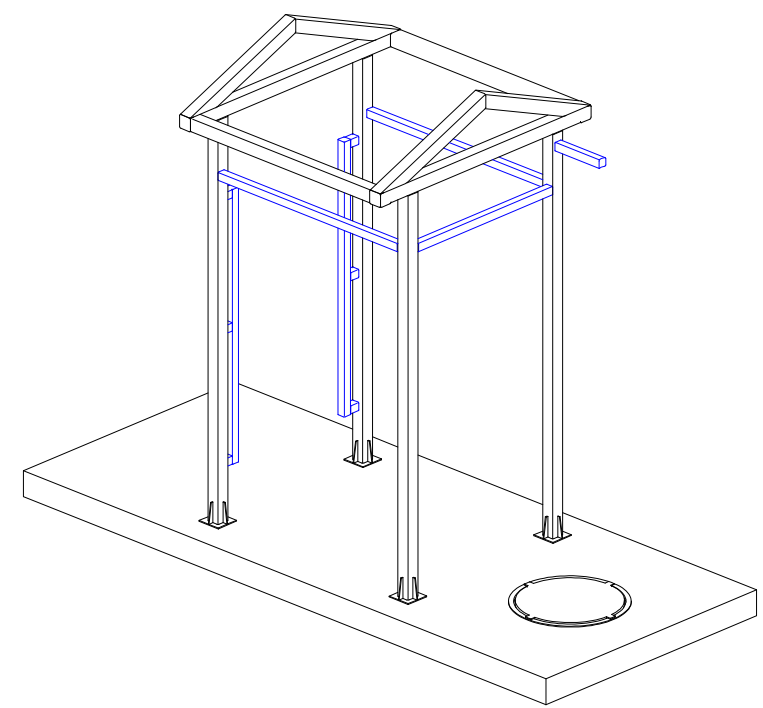
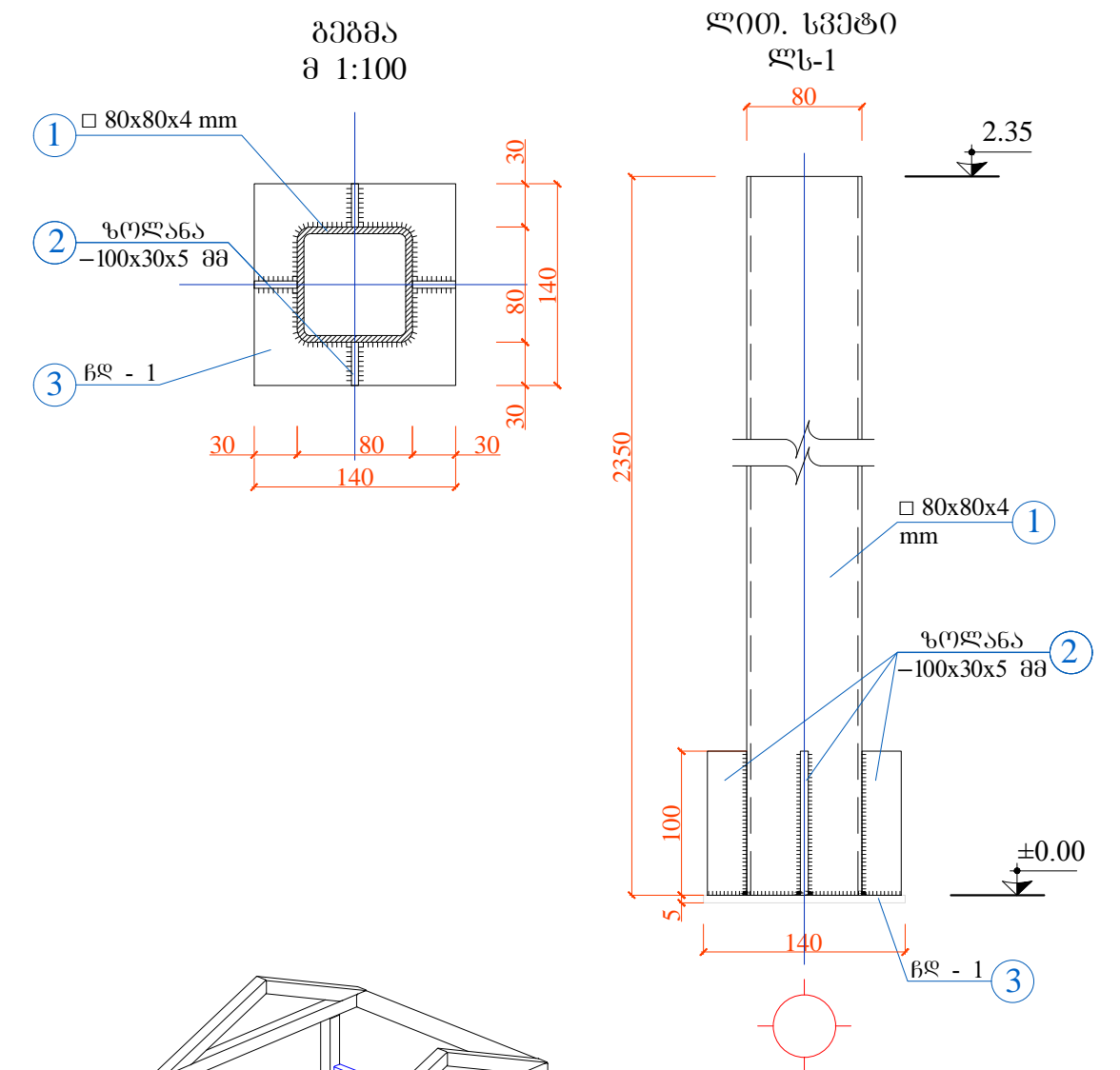
ლით. სვეტების განლაგების გეგმა
±0.00 ნიშნულზე
მ 1:20

დაბეჭოდეს ლით.
სვეტების მოწყობის
შემდეგ



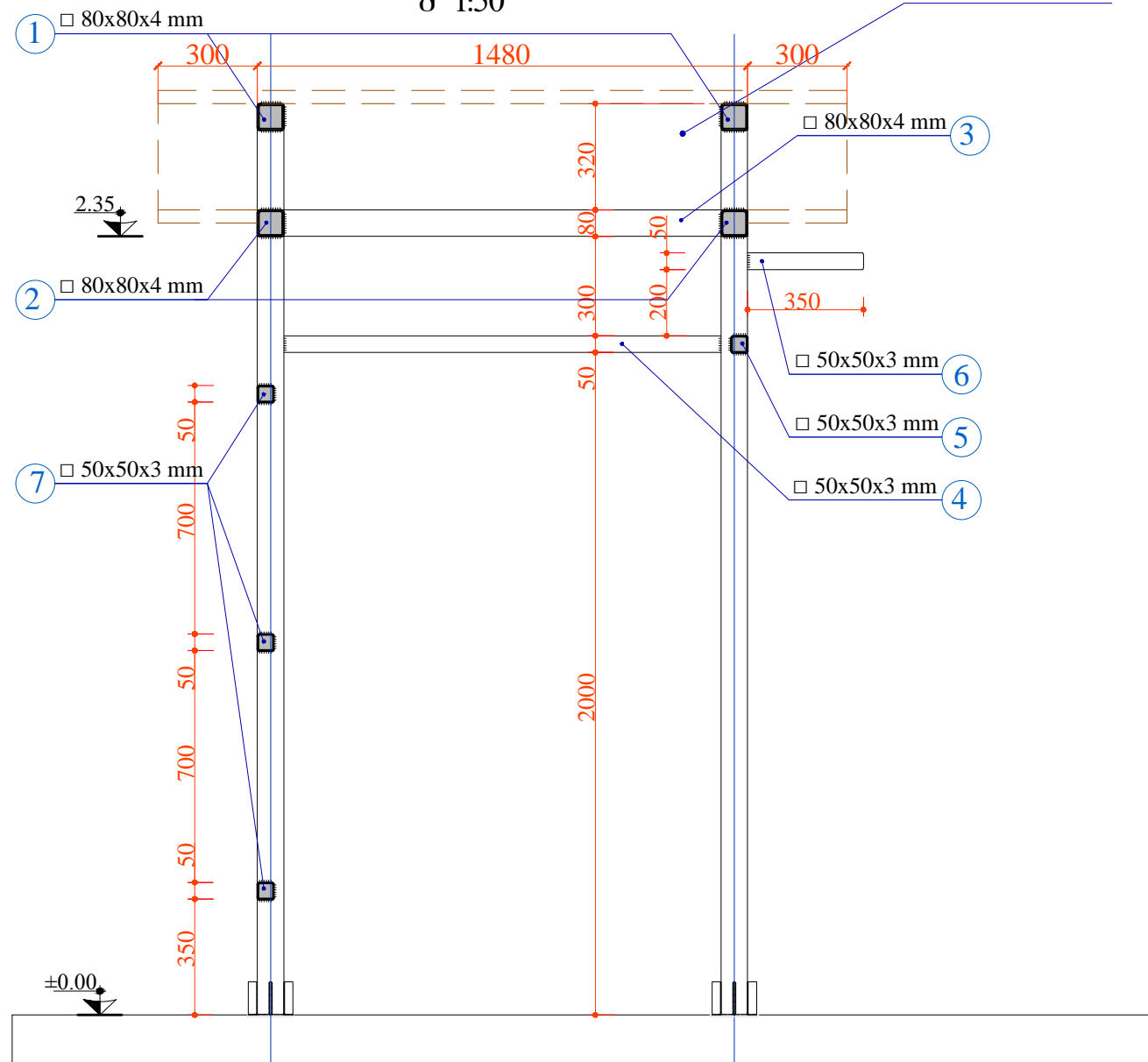
ლით. სვეტი - 1

ლითონის ელემენტების სპეციფიკაცია						ელემენტების ამოკრება		
ელემ-ტი	პოზ. №	კვეთი	L, მმ	n, ცალი	n x L, მ	ელემენტის ტიპი	Σ n x L, მ	წონა, კგ
ლს - 1	1	□ 80x4 მმ	2350,0	1	2,35	□ 80x4	2,35	21,93
	2	- 30x4 მმ	100,0	4	0,40	- 30x4	0,40	0,38
საერთო წონა:								22,31
სულ n=4:								89,2



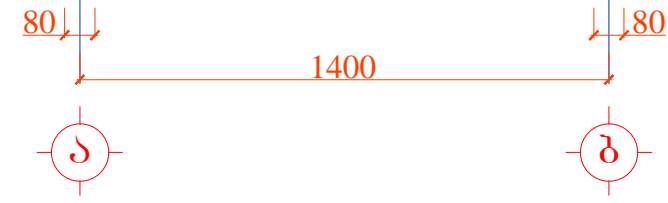
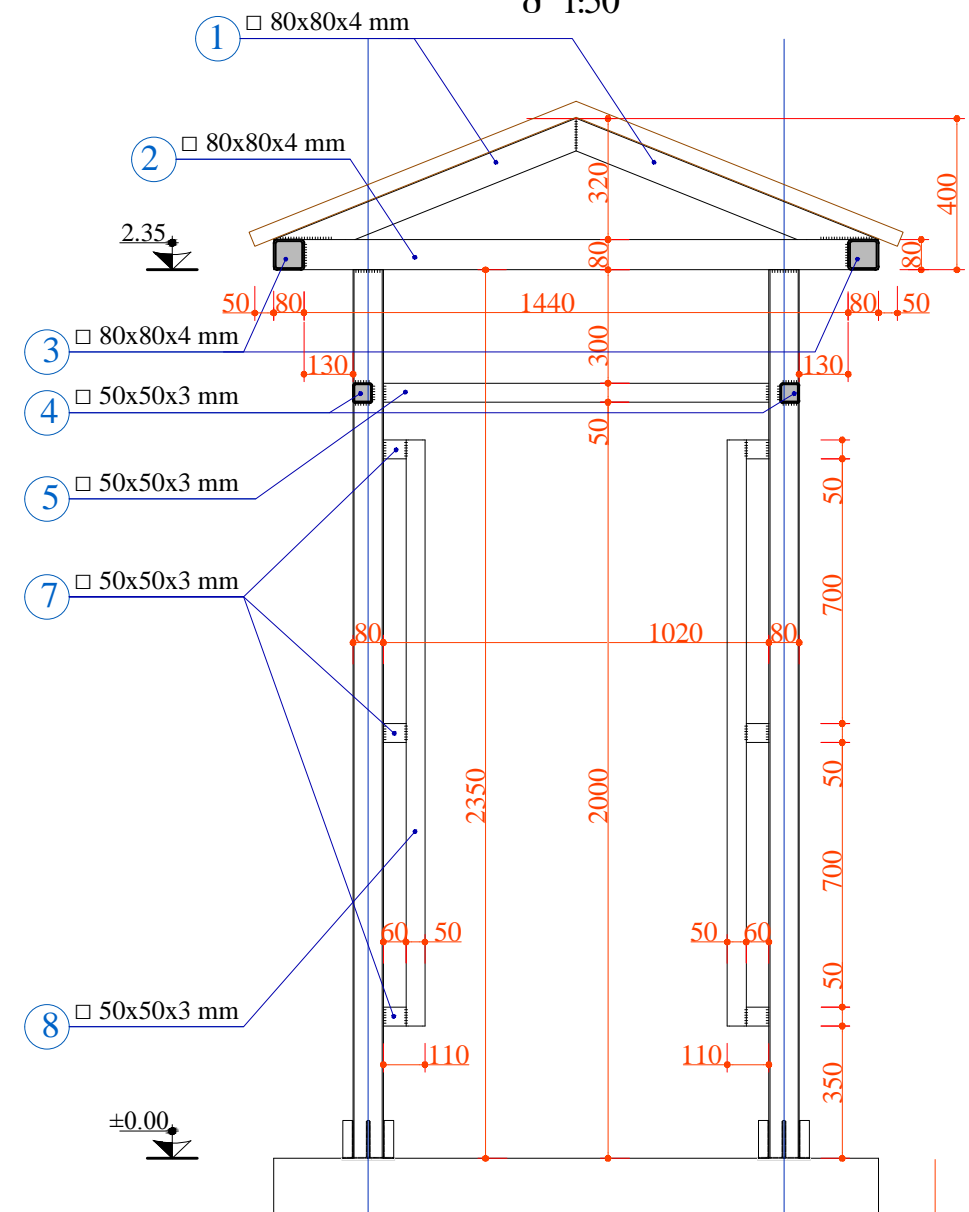
შპს "ლდ იუნაიონ"		ქ. დმანისის არასახიფათო ნარჩენების ნაგავსაყრელის პოლიგონის კეთილმოწყობის და ექსპლუატაციის სამუშაოები	
საპროექტო:	ა.გ. მჭედია	ანატროუშვილი	ნაწილი A
შესრულა:	ა.გ. მჭედია	ლ. კვიციანი	პოლიგონის კეთილმოწყობის სამუშაოები
შეამოწმა:	ა.გ. მჭედია	ანატროუშვილი	საპროექტო (კონსტრუქციული ნაწილი)
ლით. სვეტების განლაგების გეგმა ლით. სვეტი ლს-1			
№	თარიღი	S-5	ფურცლები: 7

ჭრილი 1-1
მ 1:50



ხის უპნოლი

ჭრილი 2-2
მ 1:50



ლიტონის ელემენტების სპეციფიკაცია						ელემენტების ამოკრეპა		
ელემენტი	პოზ. №	კვეთი	L, მმ	n, ცალი	n x L, მ	ელემენტის ტიპი	Σ n x L, მ	წონა, კგ
ლიტონის კარკასი	1	□ 80x80x4 მმ	860,0	4	3,44	□ 80x80x4	9,28	106,2
	2	□ 80x80x4 მმ	1600,0	2	3,20	□ 50x50x3	7,47	41,5
	3	□ 80x80x4 მმ	1320,0	2	2,64			
	4	□ 50x50x3 მმ	1320,0	2	2,64			
	5	□ 50x50x3 მმ	1020,0	1	1,02			
	6	□ 50x50x3 მმ	350,0	1	0,35			
	7	□ 50x50x3 მმ	60,0	6	0,36			
	8	□ 50x50x3 მმ	1550,0	2	3,10			
სულ:							147,7	
შედულების ნაკერი 2.0%:								3,0
სამართო წონა:								150,7

შპს "ლდ იუნაიონ"		ქ. დმანისის არასახყოლო ნარჩენების ნაგავსაყრელის პოლიგონის კეთილმოწყობის ექსპლუატაციის სამუშაოები	
საპროექტო: ა.გ. ბერიძე	ანატოლუშვილი	ნაწილი A	
შესრულა:	ლ. კვიციანი	კოორდინაციის კომისიის წევრების საშუალებით	
შეამოწმა:	ანატოლუშვილი	საპროექტო (კონსტრუქციული ნაწილი)	
		ლიტ. კარკასი ჭრილი 1-1; ჭრილი 2-2.	
№	თარიღი	S-6	ფურცლები: 7