

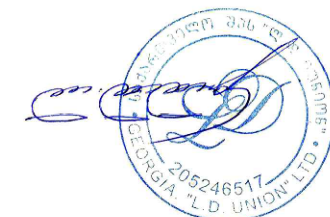
ქ. დმანისის არასახიფათო ნარჩენების ნაგავსაყრელის პოლიგონის
კეთილმოწყობის და ექსპლოატაციის სამუშაოები

ნაწილი A

პოლიგონის კეთილმოწყობის სამუშაოები

საკირჯარეშო

შ.პ.ს. "ლ.დ. იუნიონ"-ს
დირექტორი:



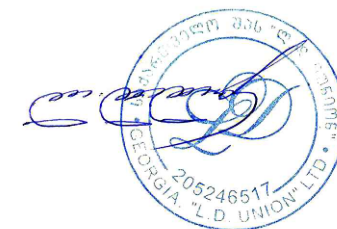
/ ლ. დიდიძე /

ქ. დმანისის არასახიფათო ნარჩენების ნაგავსაყრელის პოლიგონის
კეთილმოწყობის და ექსპლოატაციის სამუშაოები

ნაწილი A
პოლიგონის კეთილმოწყობის სამუშაოები

საკირფარეშო
(არქიტექტურული ნაწილი)

შპს. "ლ.დ. იუნიონ"-ს
დირექტორი:



/ ლ. დიდიკე /

არქიტექტურული ნაწილი	ფურცელი
ნახაზების ჩამონათვალი; განმარტებითი ბარათი.	A - 1
ფუნქციონალური გეგმა;	A - 2
დაკვალვითი გეგმა; კვანძები	A - 3
ჭრილი 1 - 1; კვანძები.	A - 4
ფასაღები.	A - 5
ფასაღები.	A - 6
სახურავის გეგმა, მასწავლის სპეციფიკაცია	A - 7
კარები, სპეციფიკაცია	A - 8

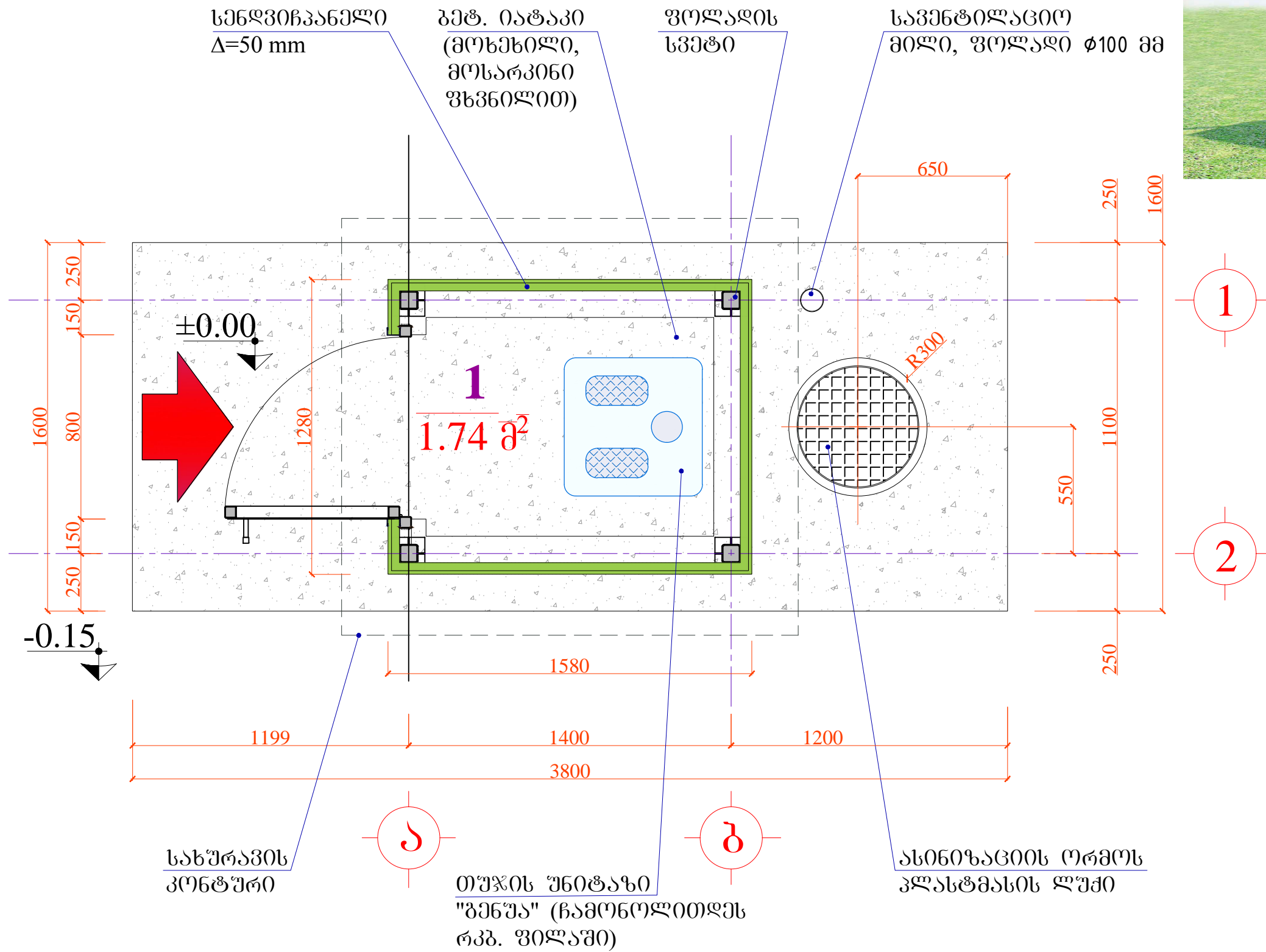
განმარტებითი ბარათი

საპირფარეშო წარმოადგენს ასინიზაციის ორმოზე განთავსებულ ნაგებობას. ნაგებობა შესრულებულია ლით. კარკასით, რომელიც შემოსილია 50 მმ სისქის სენდვიჩპანელებით. ნაგებობა გადახურულია ფერადი მოთუთიელებული თუნუქის პროფილირებული ფურცლებით. შენობის საერთო სიმაღლეა 3.50 მ. ზომები ღერძებში შეადგენს 1.40 მ X 1.10 მ.

შპს "ლდ იუნაინ"		ქ. ღმანისის არასახიფათო ნარჩენების ნაგავსაყრელის პოლიგონის კეთილმოწყობის და ექსპლუატაციის სამუშაოები			
საპრ. უკუშ. ხელმოწერა	ა.გ. მუჯი	ანატოლუშვილი	ნაწილი A		
შესრულა:		ლ. აბრამიძე	პოლიგონის კეთილმოწყობის სამუშაოებზე		
შეამოწმა:	ა.გ. მუჯი	ანატოლუშვილი	საპირფარეშო (არქიტექტურული ნაწილი)		
		ნახაზების ჩამონათვალი განმარტებითი ბარათი			
№	თარიღი: 27.05.2014	ნახ.: №№	AI	ფურც.: - გი	8



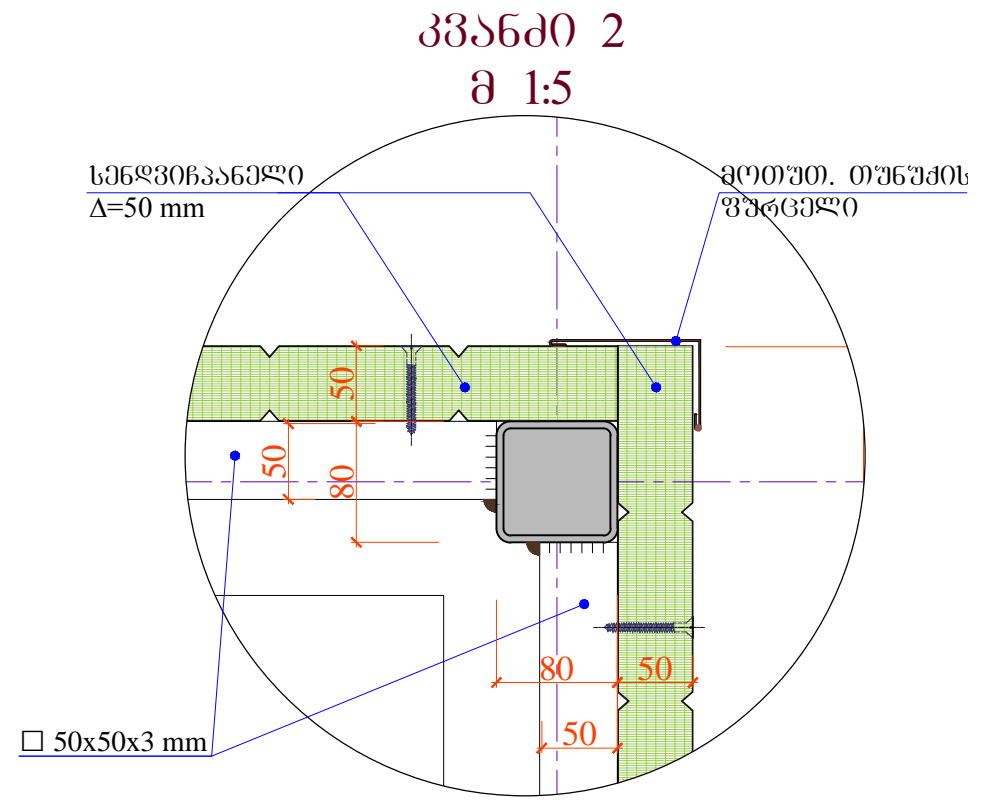
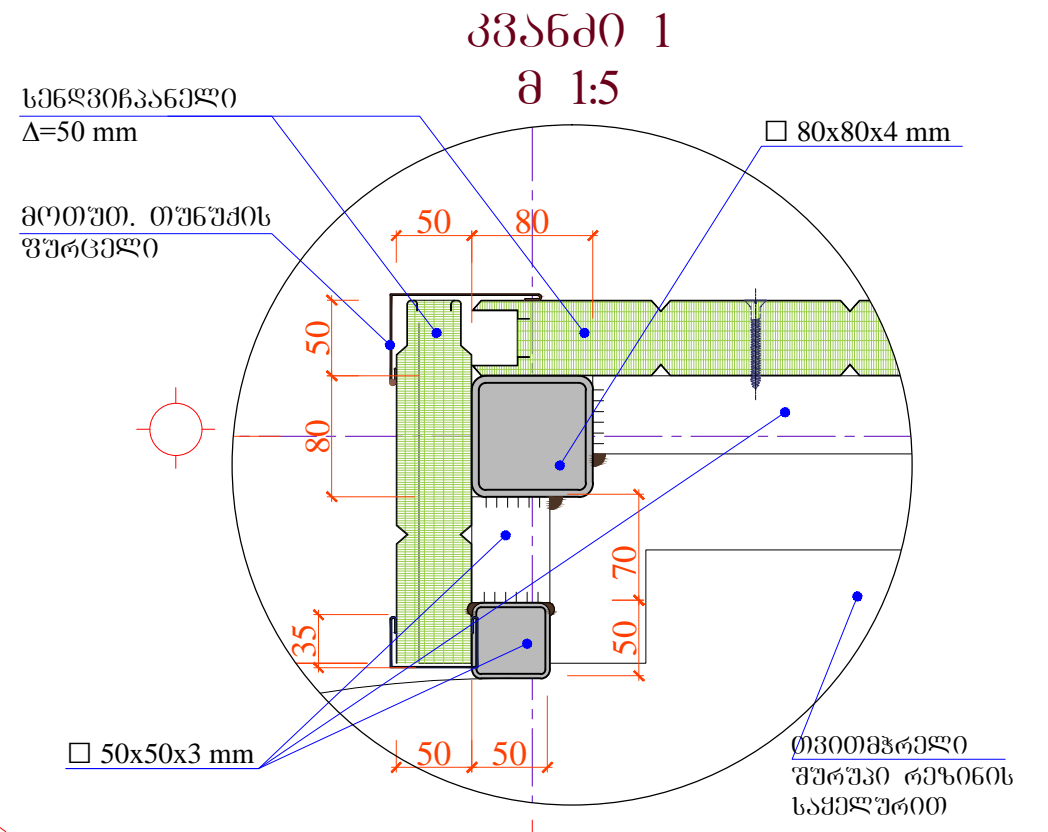
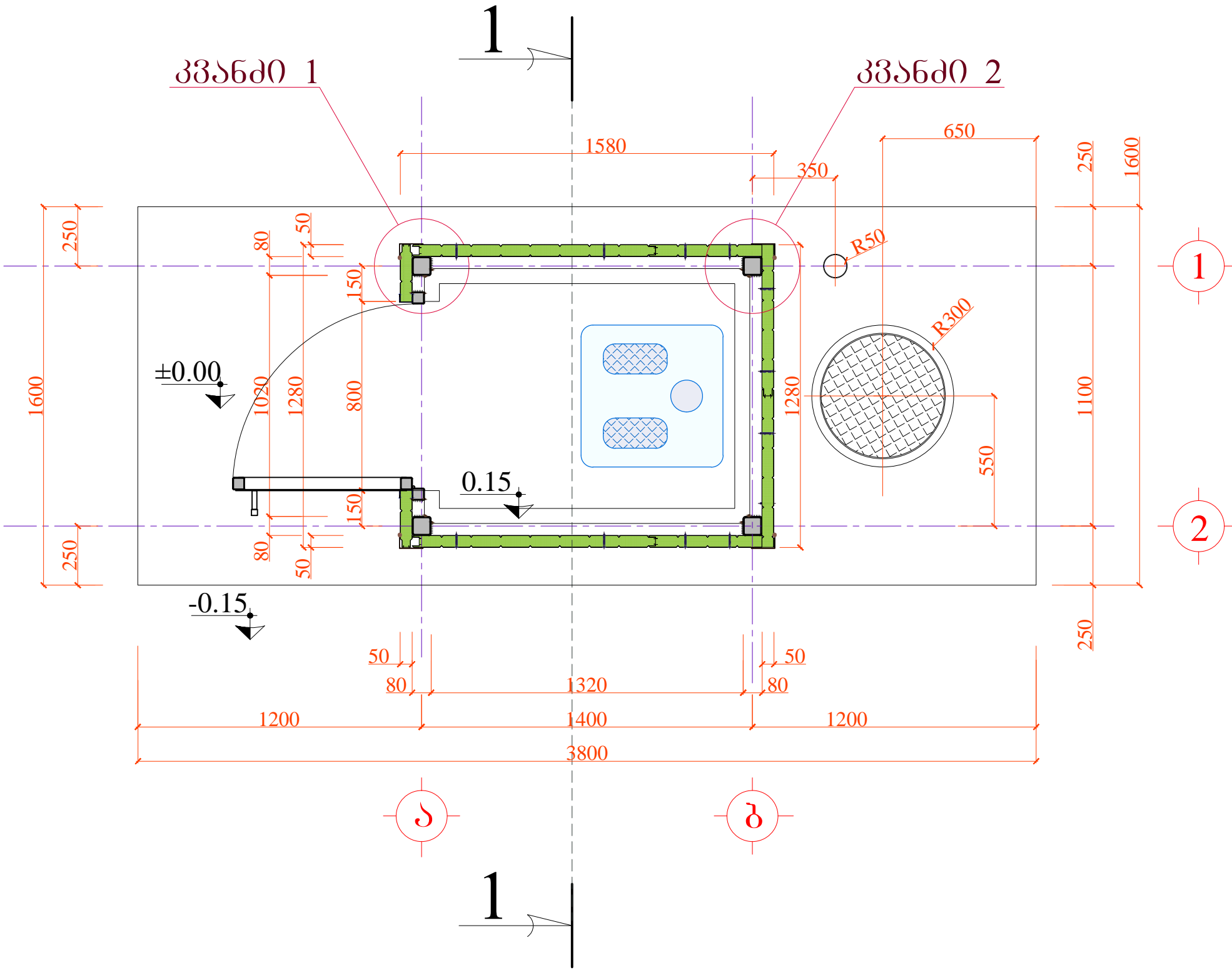
ფუნქციონალური გეგმა ▼±0.00
მ 1:20



შენიშვნა: გებონის ხილული ზედაპირები უნდა მოიხმოს მოსარკინო ფხვნილის მუშავებით

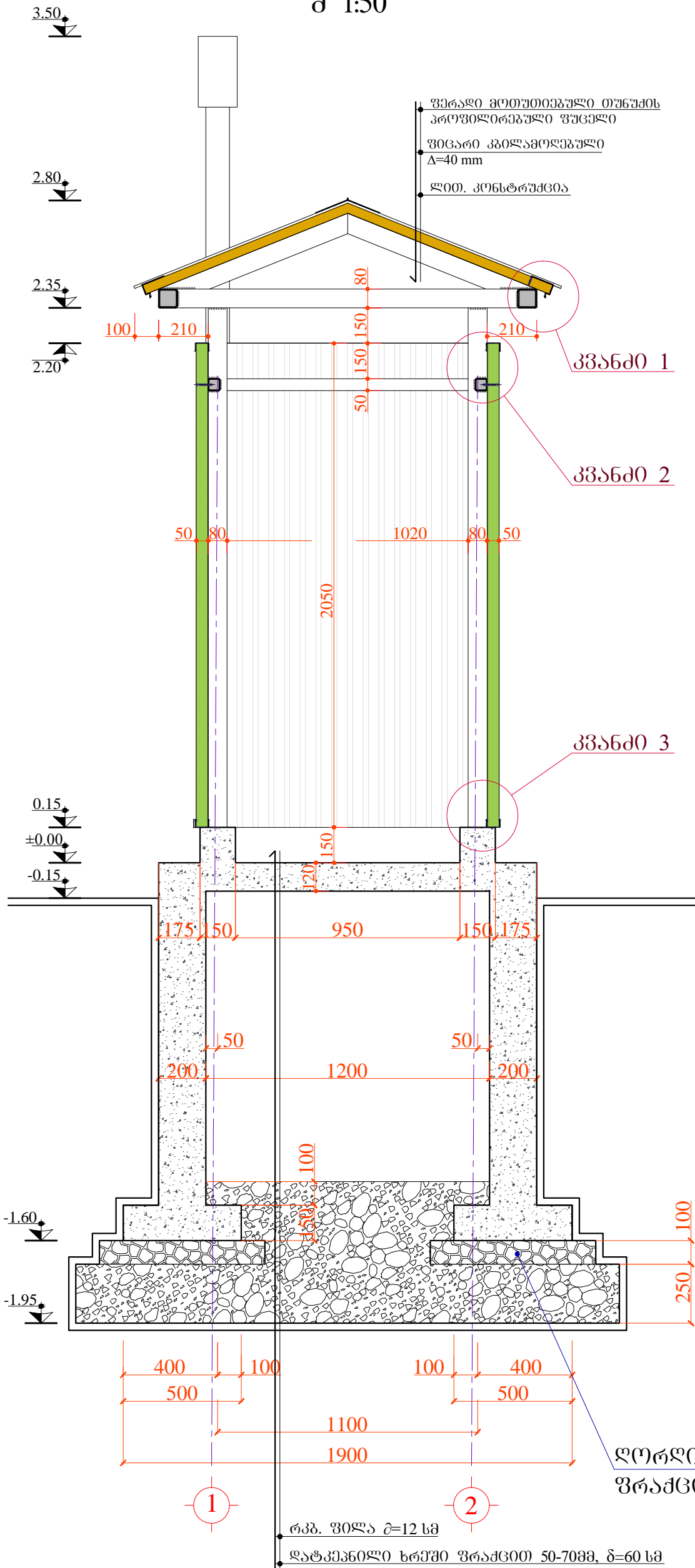
	შპს "ლდ იუნინ"		ქ. დმანისის არასახიფათო ნარჩენების ნაგავსაყრელის პოლიგონის კეთილმოწყობის და ექსპლუატაციის სამუშაოები
საპრ. უკუშ. ხელმოწერა	ა.გ. მუხრანელი	ანატოლი	ნაწილი A
შესრულა:	<i>[Signature]</i>	ლ. აბრამიძე	პოლიგონის კეთილმოწყობის სამუშაოები
შეამოწმა:	ა.გ. მუხრანელი	ანატოლი	საპროექტო (არქიტექტურული ნაწილი)
			ფუნქციონალური გეგმა
№	თარიღი: 27.05.2014	ნახ. №№	A2
			ფურც.: - 80
			8

დაკვალვითი გეგმა ▼±0.00
მ 1:20

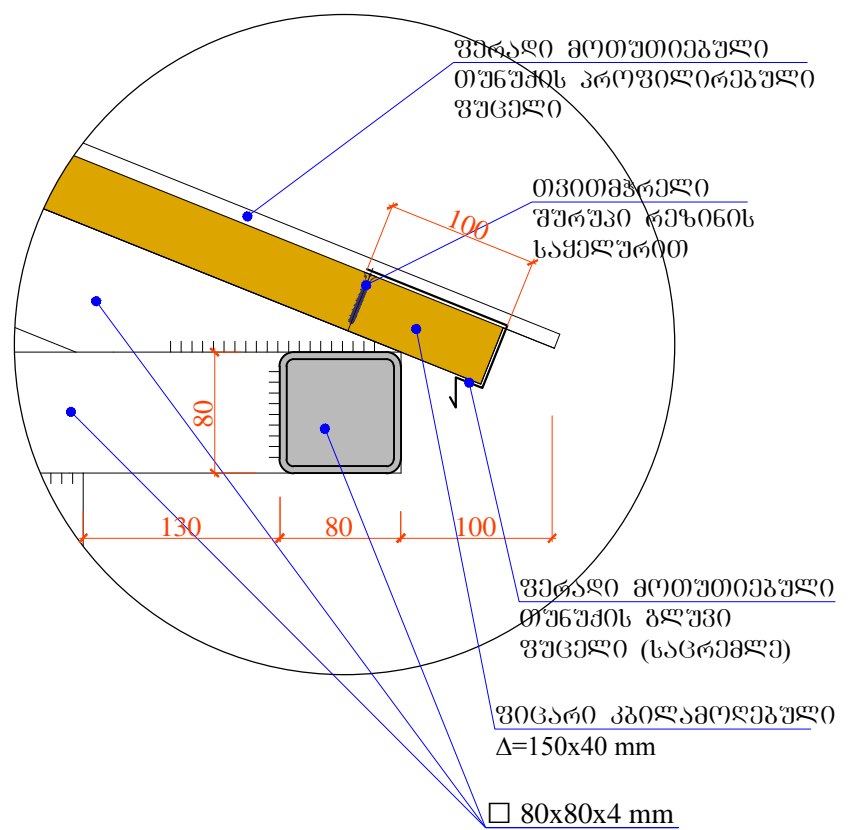


შპს "ლდ იუნაიონ"		ქ. დმანისის არასახიფათო ნარჩენების ნაგავსაყრელის პოლიგონის კეთილმოწყობის და ექსპლუატაციის სამუშაოები			
საპრ. უკრუს სენდვიჩპანელი	ა.გ. მთელი	ანატოლუშვილი	ნაწილი A		
შესრულა:	<i>[Signature]</i>	ლ. აბრამიძე	პოლიგონის კეთილმოწყობის სამუშაოებზე		
შეამოწმა:	ა.გ. მთელი	ანატოლუშვილი	საპროექტო (არქიტექტურული ნაწილი)		
		დაკვალვითი გეგმა კვანძები			
№	თარიღი: 27.05.2014	ნახ.: №№	A3	ფურც.: - 30	8

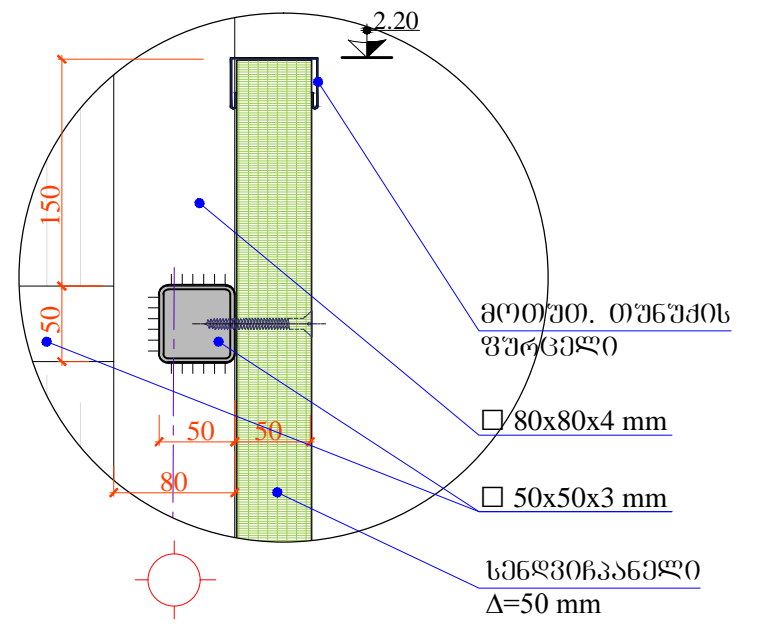
ჭრილი 1-1
მ 1:50



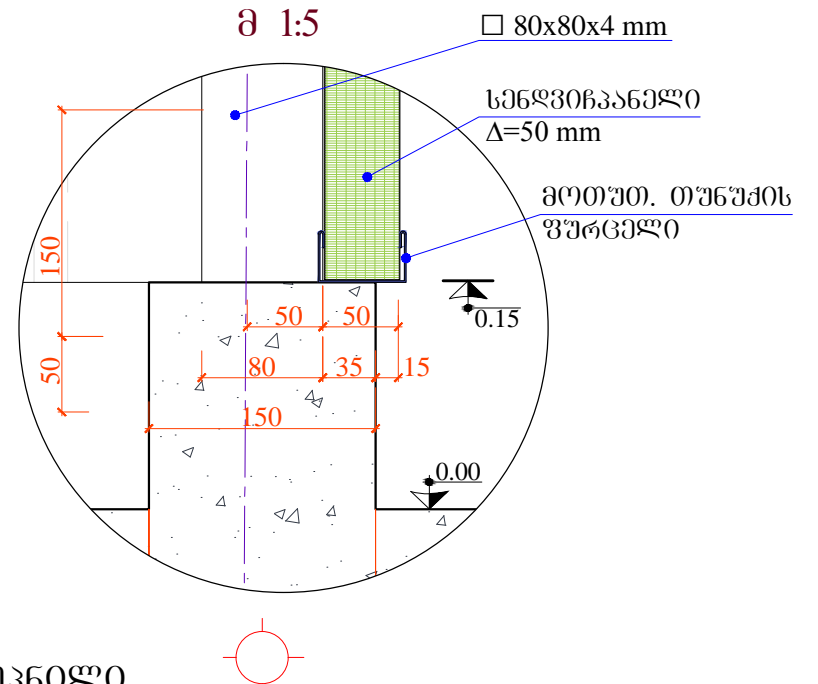
კვანძი 1
მ 1:5



კვანძი 2
მ 1:5



კვანძი 3
მ 1:5

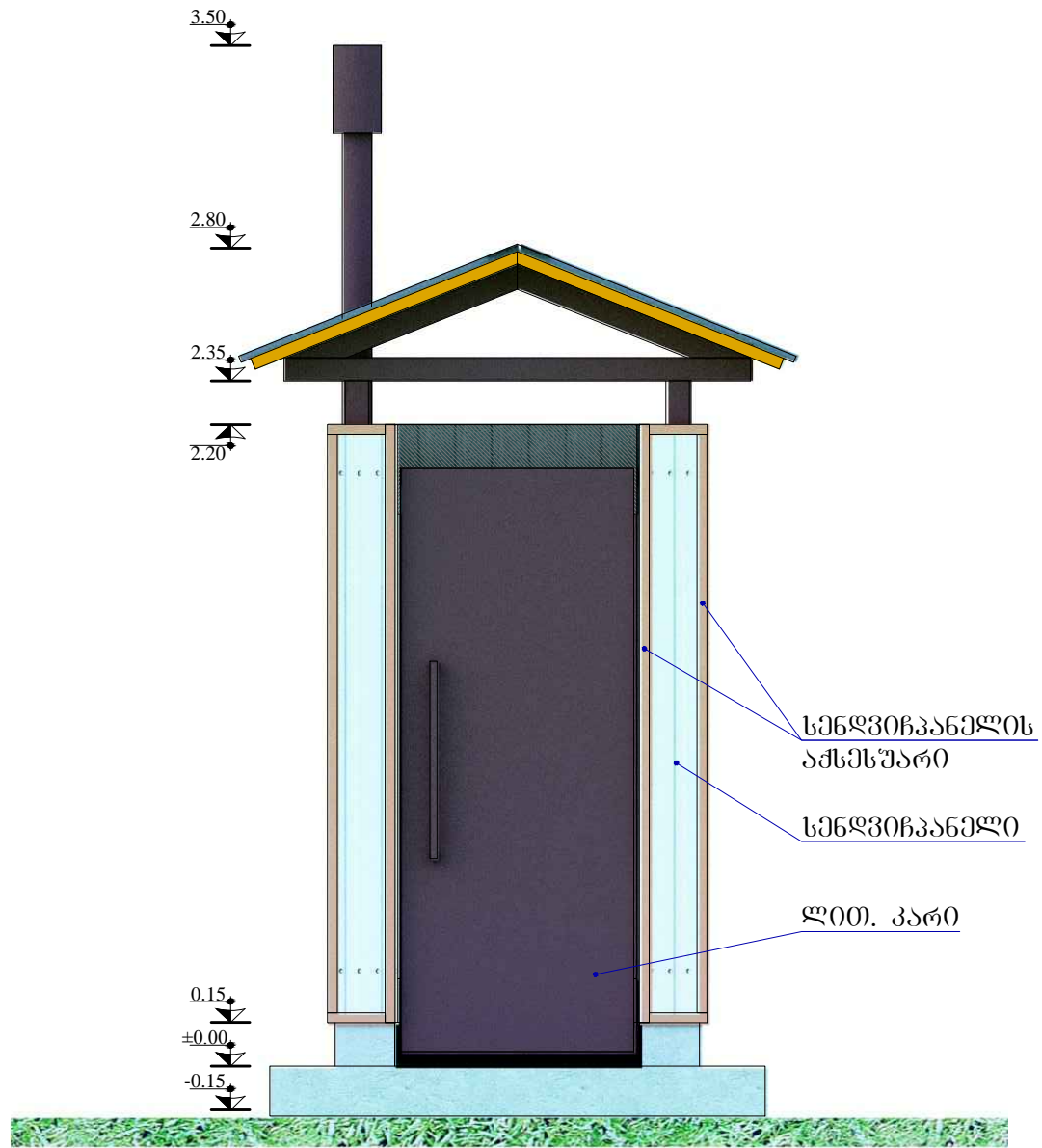


ღორღი დატკეპნილი
შრამცითი 20-30 მმ. δ=10 სმ.

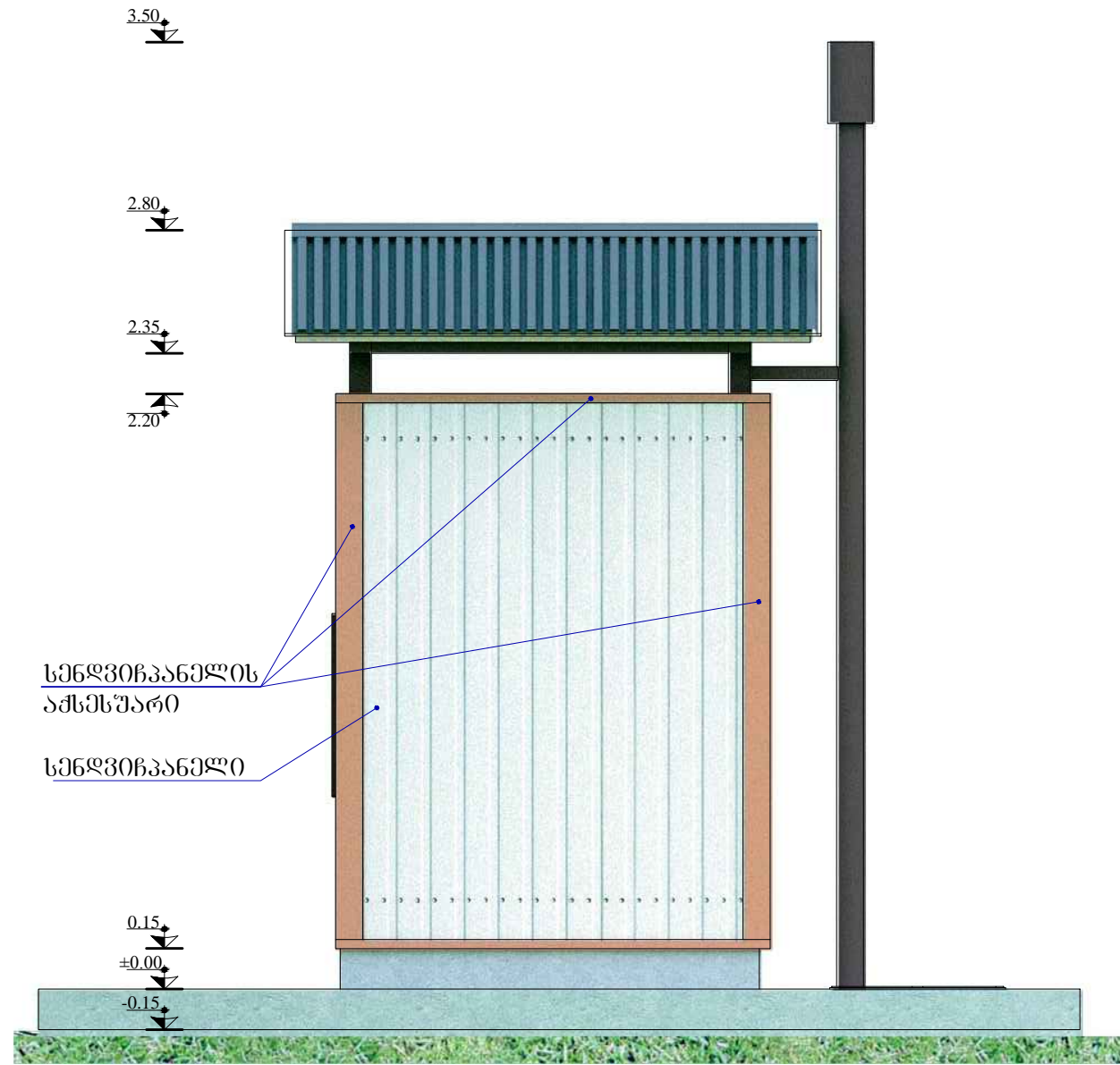
რკ. შილა ρ=12 სმ
დატკეპნილი ხრეში შრამცითი 50-70მმ, δ=60 სმ

შპს "ლეი იუნაიტი"		ქ. დმანისის არასახელმწიფო ნარჩენების ნაგებობის პოლიგონის კეთილმოწყობის და ექსპლუატაციის სამუშაოები			
საკრ. პაპუა ნუნუმიკანელი	ა. ნატოშვილი	ნაწილი A			
შეასრულა:	ლ. აბრამიძე	პოლიგონის კეთილმოწყობის სამუშაოები			
შეამოწმა:	ა. ნატოშვილი	საპროგრამო (არქიტექტურული ნაწილი)			
		ჭრილი 1-1 კვანძები			
№	თარიღი: 27.05.2014	ნახ. №№	A4	ფურც.: - პი	8

ფასადი "1" - "2" ღერძებში
მ 1:50

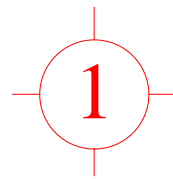
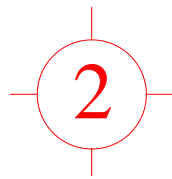
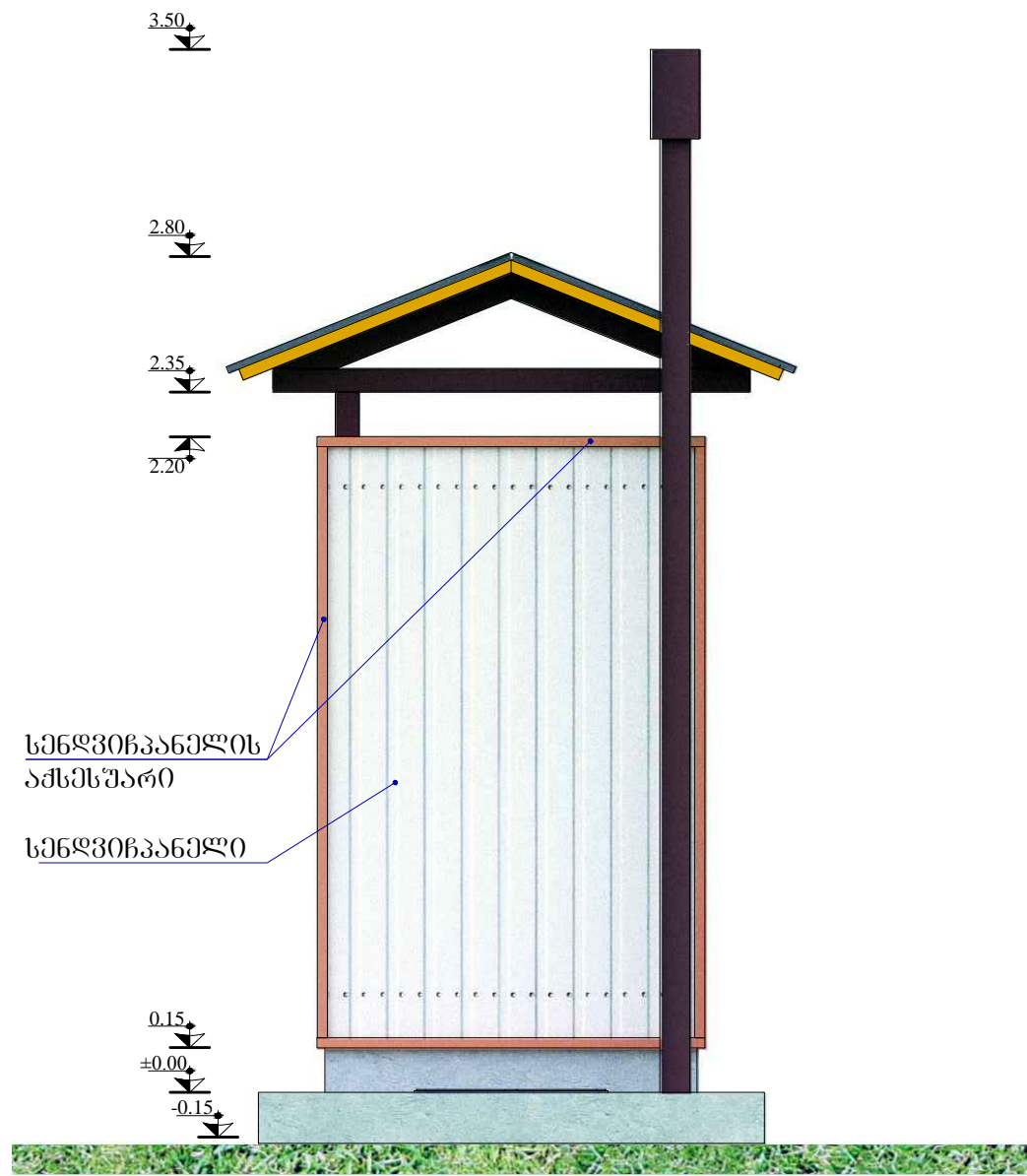


ფასადი "ა" - "ბ" ღერძებში
მ 1:50

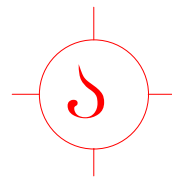
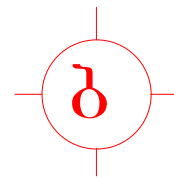
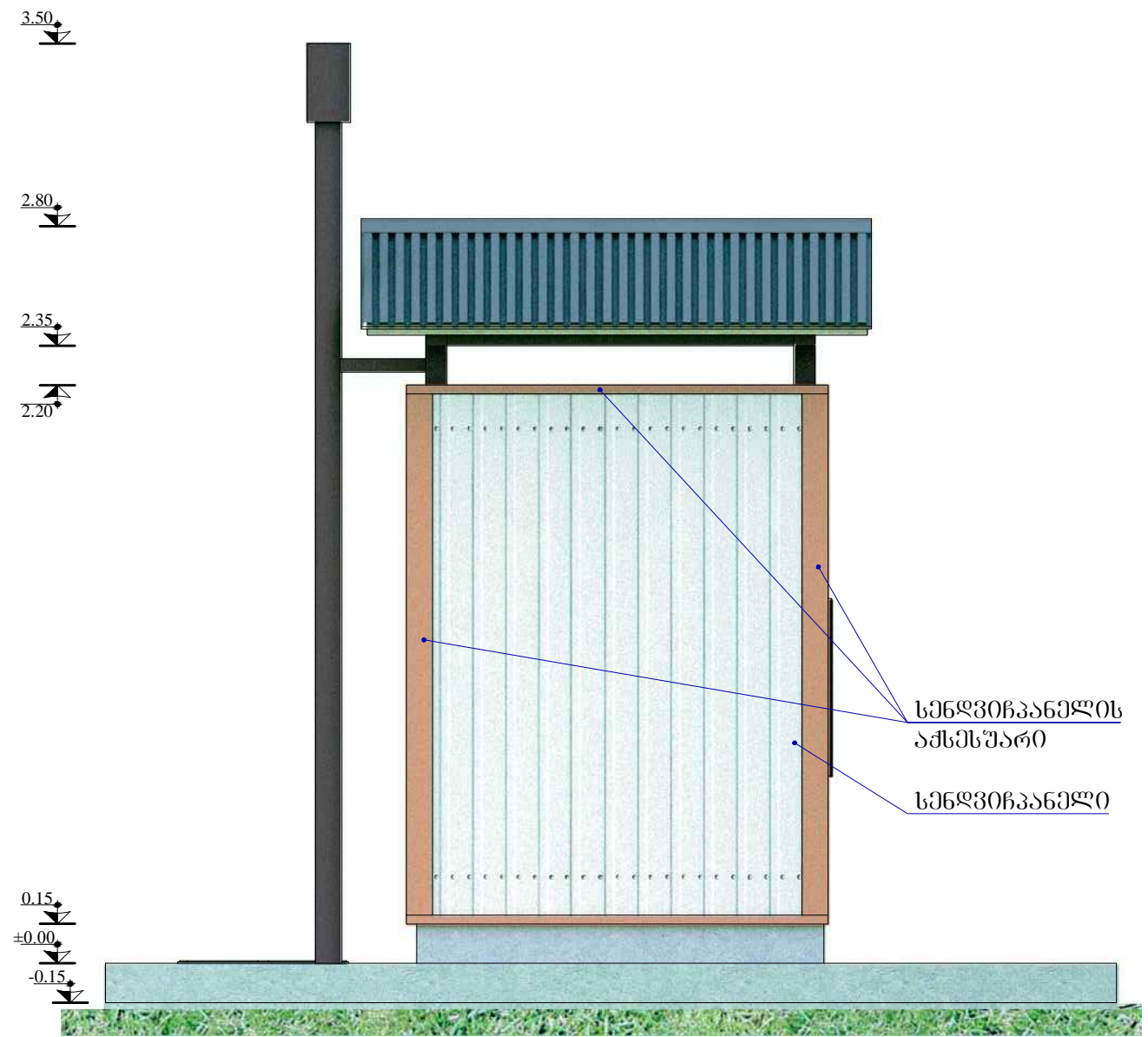


შპს "ლდ იუნაიონ"		ქ. დმანისის არასახიფათო ნარჩენების ნაგავსაყრელის პოლიგონის კეთილმოწყობის დ ექსპლუატაციის სამუშაოები			
საარ. უკუშ. ხელმძღვანელი	ა.გ. მუხრანელი	ანატოლი	ნაწილი A		
შესრულა:	<i>[Signature]</i>	ლ. აბრამიძე	პოლიგონის კეთილმოწყობის სამუშაოებზე		
შეამოწმა:	ა.გ. მუხრანელი	ანატოლი	საპროექტო (არქიტექტორული ნაწილი)		
ფასადები					
№	თარიღი: 27.05.2014	ნახ.: №№	A5	შუტც.: - ბი	8

ფასადი "2" - "1" ღერძებში
მ 1:50

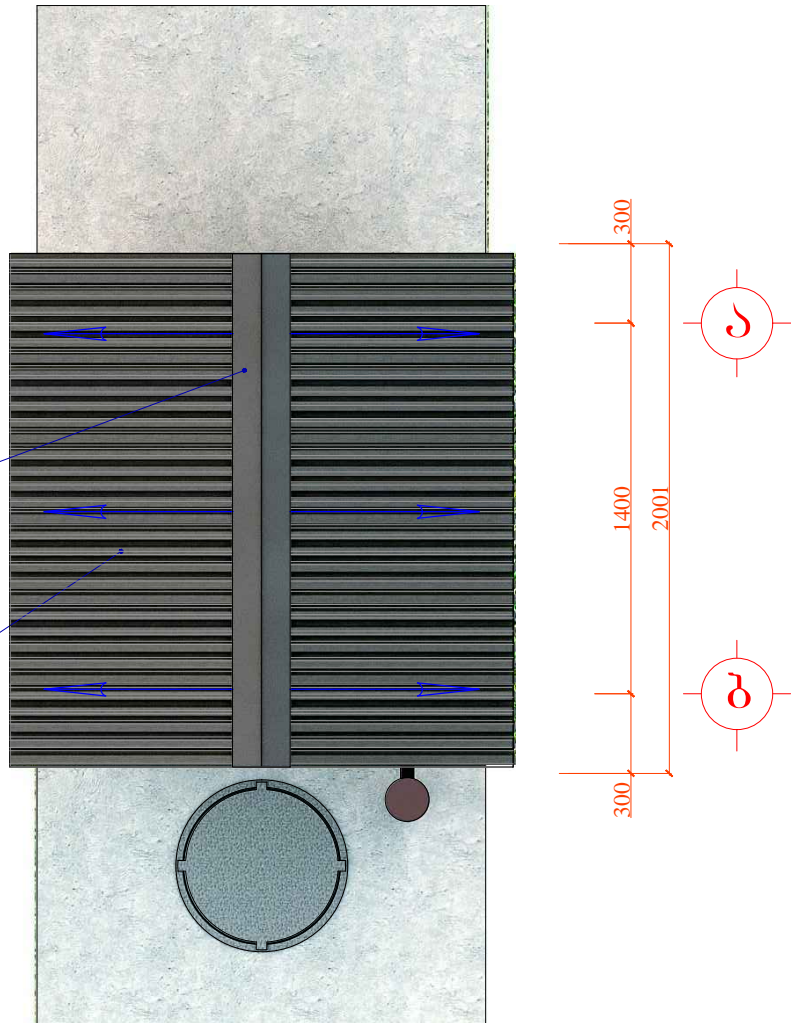
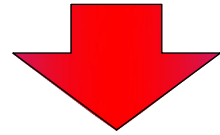


ფასადი "ბ" - "ა" ღერძებში
მ 1:50



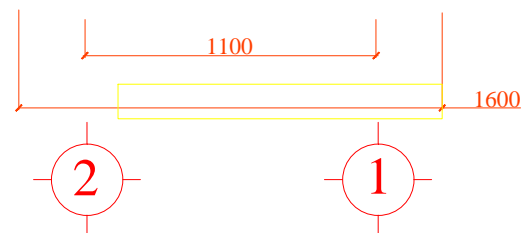
შპს "ლდ იმპიონ"		ქ. დმანისის არასახიფათო ნარჩენების ნაგავსაყრელის პოლიგონის კეთილმოწყობის დ ექსპლუატაციის სამუშაოები			
საპრ. უკუშპ. ხელმოწერა:	ა.გ. მუხი	ანატოლი	ნაწილი A		
შესრულა:	<i>[Signature]</i>	ლ. აბრამიძე	პოლიგონის კეთილმოწყობის სამუშაოები		
შეამოწმა:	ა.გ. მუხი	ანატოლი	საპროექტო (არქიტექტორული ნაწილი)		
ფასადები					
№	თარიღი: 27.05.2014	ნახ.: №№	A6	შპრც.: - ბი	8

სახურავის გეგმა
მ 1:50



ფერალი მოთუთიეპული
თუნუპის გლუპი ფურცელი

ფერალი მოთუთიეპული
თუნუპის პროფილირეპული
ფურცელი



მასალების სპეციფიკაცია

სენდვიჩპანელის
აქსესუარები
მოთ. თუნუპის ფერალი ფურცელი $\Delta=0.5$ მმ

#	დეტალის ესკიზი	სიბრძე L მმ	რაოდ. n	$\sum nxL$ მ
1		2050	4	8.20
2		-	-	14.0

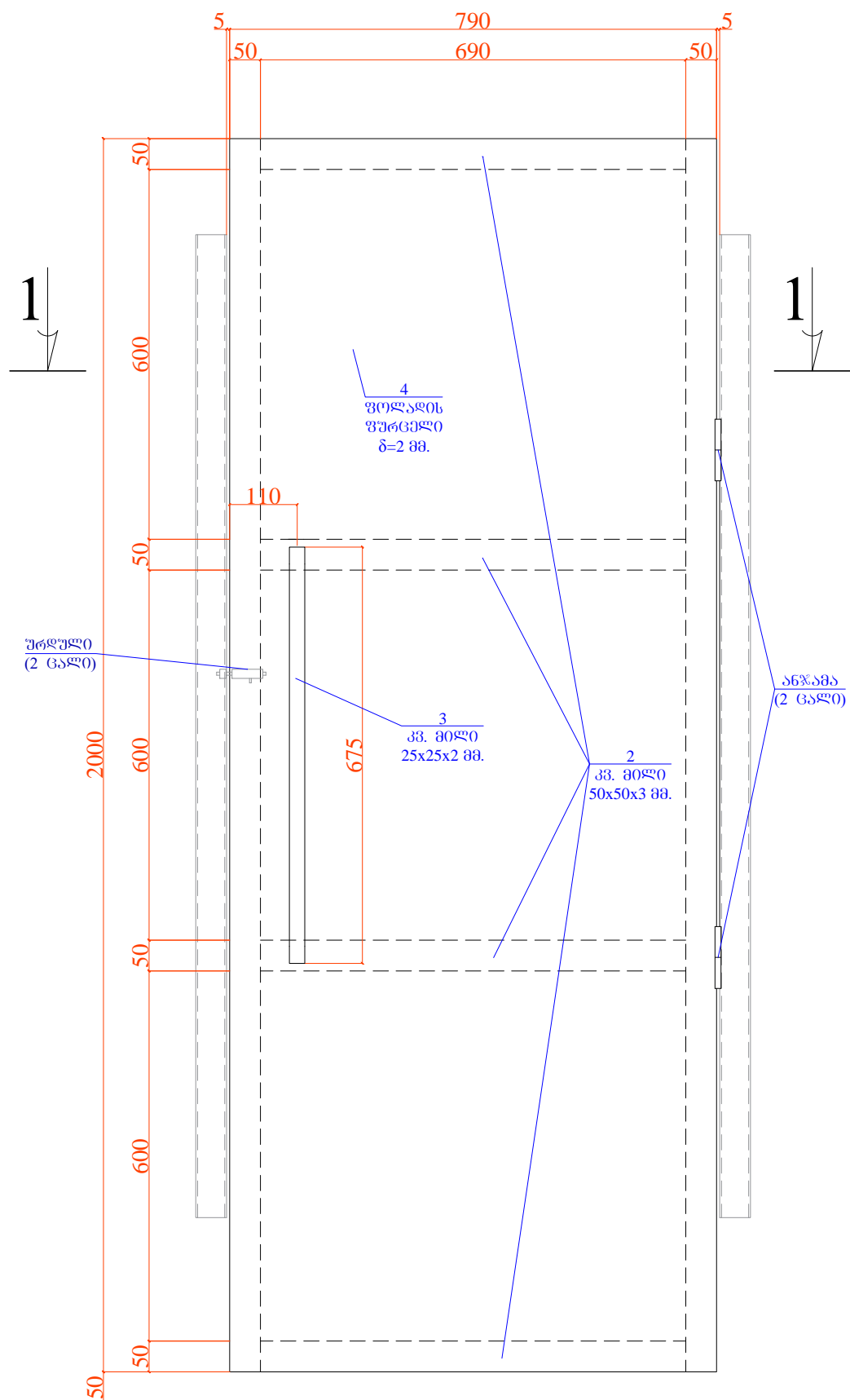
სენდვიჩ პანელი

#	ტიპი	სიბრძე L მმ	რაოდ. n ცალი	nxL მ ²
1		2050	5	10.25

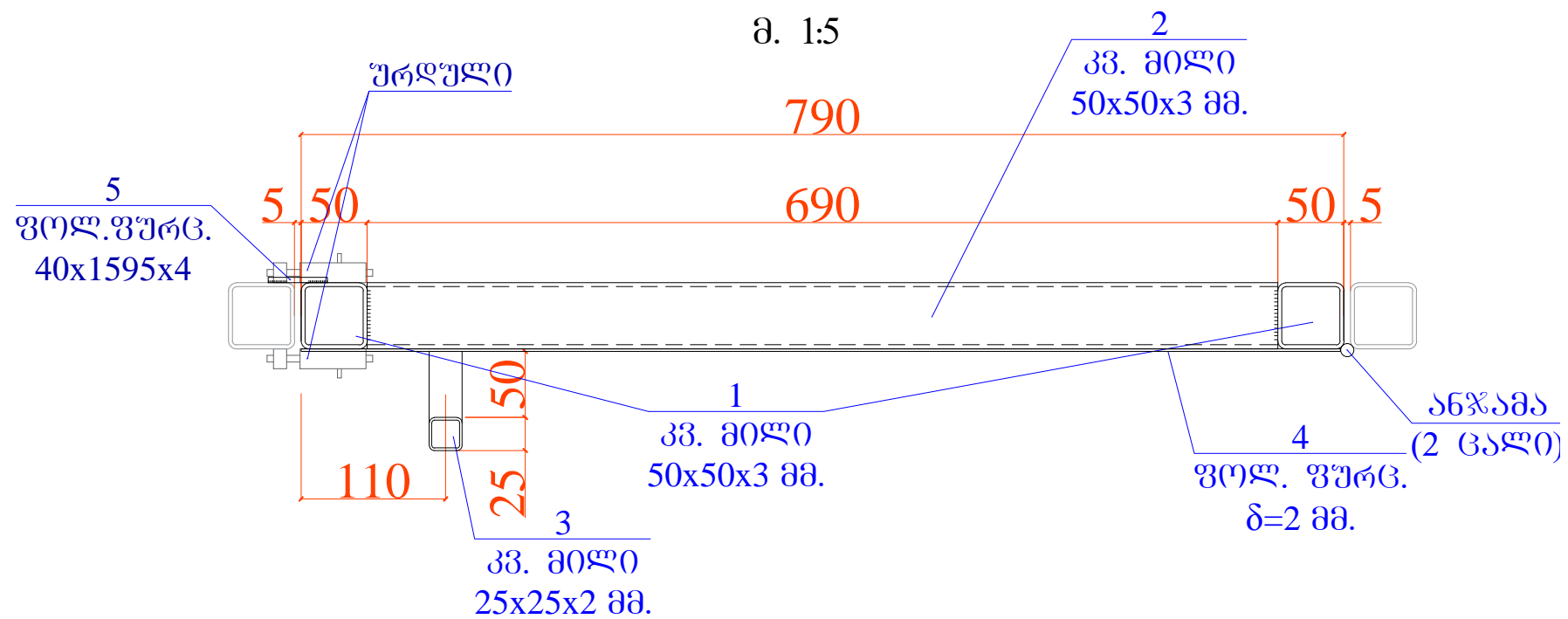
- ფერალი მოთუთიეპული
თუნუპის პროფილირეპული ფურცელი – 4.20 მ²

შპს "ლდ იუნაინ"		ქ. დმანისის არასახიფათო ნარჩენების ნაგავსაყრელის პოლიგონის კეთილმოწყობის დ ექსპლუატაციის სამუშაოები			
საპრ. უკუშ. ხელმოწერა	ა.გ. მუხი	ანატროვსკილი	ნაწილი A		
შესრულა:		ლ. აბრამიძე	პოლიგონის კეთილმოწყობის სამუშაოებ		
შეამოწმა:	ა.გ. მუხი	ანატროვსკილი	საპროექტო (არქიტექტურული ნაწილი)		
სახურავის გეგმა მასალების სპეციფიკაცია					
№	თარიღი: 27.05.2014	ნახ.: №№	A7	ფურც.: - 30	8

ფასალი



ჭრილი 1-1
მ. 1:5



მასალების სპეციფიკაცია ერთ ელემენტზე

ელემენტი	პოზ. №	დასახელება	პროფილი მმ	მმ	n ცალი	მასა კგ.		
						ერთი პოზ.	ყველა პოზ.	ელემენტი
კარები	1	კვ. მილი	50x50x3	2000	2	8,62	17,24	66,323
	2	კვ. მილი	50x50x3	690	4	2,97	11,90	
	3	კვ. მილი	25x25x2	775	1	1,08	1,08	
	4	ფოლადის ფურცელი	2x790	2000	1	24,81	24,81	
	5	ზოლოვანი ფურცელი	4x40	1595	1	2,00	2,00	
სულ:							65,02	
შედულებაზე 2%							1,30	

ანჯამა ----- 2 ცალი
ურდული ----- 2 ცალი

შპს "ლდ იუნაიონ"		ქ. დმანისის არასახიფათო ნარჩენების ნაგავსაყრდელის პოლიგონის კეთილმოწყობის და ექსპლუატაციის სამუშაოები			
საპრ. უკუშ. ხელმოწერა:	ა.გ. მჭედე	ანატოლუშვილი	ნაწილი A		
შესრულა:	<i>[Signature]</i>	ლ. აბრამიძე	კოლიტონის კომპლემენტების სამუშაოები		
შეამოწმა:	ა.გ. მჭედე	ანატოლუშვილი	საპროექტო (არქიტექტურული ნაწილი)		
			კარები, სპეციფიკაცია		
№	თარიღი: 27.05.2014	ნახ. №№	A8	ფურც. - 30	8