

ქ. დმანისის არასახიფათო ნარჩენების ნაგავსაყრელის პოლიგონის
კეთილმოწყობის და ექსპლოატაციის სამუშაოები

ნაწილი A
პოლიგონის კეთილმოწყობის სამუშაოები

ფანჩატური
(კონტრუქციული ნაწილი)

შპს. "ლ.დ. იუნიონ"-ს
დირექტორი:



/ ლ. დიდიკე /

ბანმარტეპითი ბარათი

საპროექტო ფანჩატურის მიწისზედა მზიდი კარკასი დაგეგმარებულია ფოლადის კონსტრუქციებით. კარკასის ძირითად მზიდ ელემენტს წარმოადგენს ფოლადის გრძივი ბრტყელი ჩარჩო, ორი დახრილი დგარით და ტეხილი რიგელით. დგარები შესრულებულია 100X100 გრძივი კვეთის კვადრატული მილებით, ხოლო რიგელი - №10 ორტესებრი კოჭით. მზიდი განივი ჩარჩოები ერთმანეთთან დაკავშირებულია ასევე №10 ორტესებრისგან შესრულებული გრძივი კოჭებით, რომლებიც ჩარჩოებთან ერთად ქმნიან ერთიან მზიდ უჯრედს. განივი ჩარჩოს რიგელს და გრძივ კოჭს უერთდება რამდენიმე კოჭი, ეს კოჭები წარმოადგენენ ფანჩატურის სახურავის კონსოლურ უბნებს. მზიდ ელემენტებს რომლებიც გადაფენილია მთავარი მზიდი უჯრედის გარეთ ფოლადის ელემენტების შეერთება ხორციელდება ელ. შედუღებით. შედუღების ნაკერის სიმაღლე მიღებლ იქნეს მოცემულ კვანძებში შესაერთებელი დეტალების კედლების სისქეებიდან უმცირესის ტოლად. ფოლადის ელემენტები უნდა დაიფაროს მინიმუმ 2 ფენა ანტიკოროზიული გრუნტით და შემდეგ შეიღებოს ასევე 2 ფენა ზეთოვანი საღებავით.

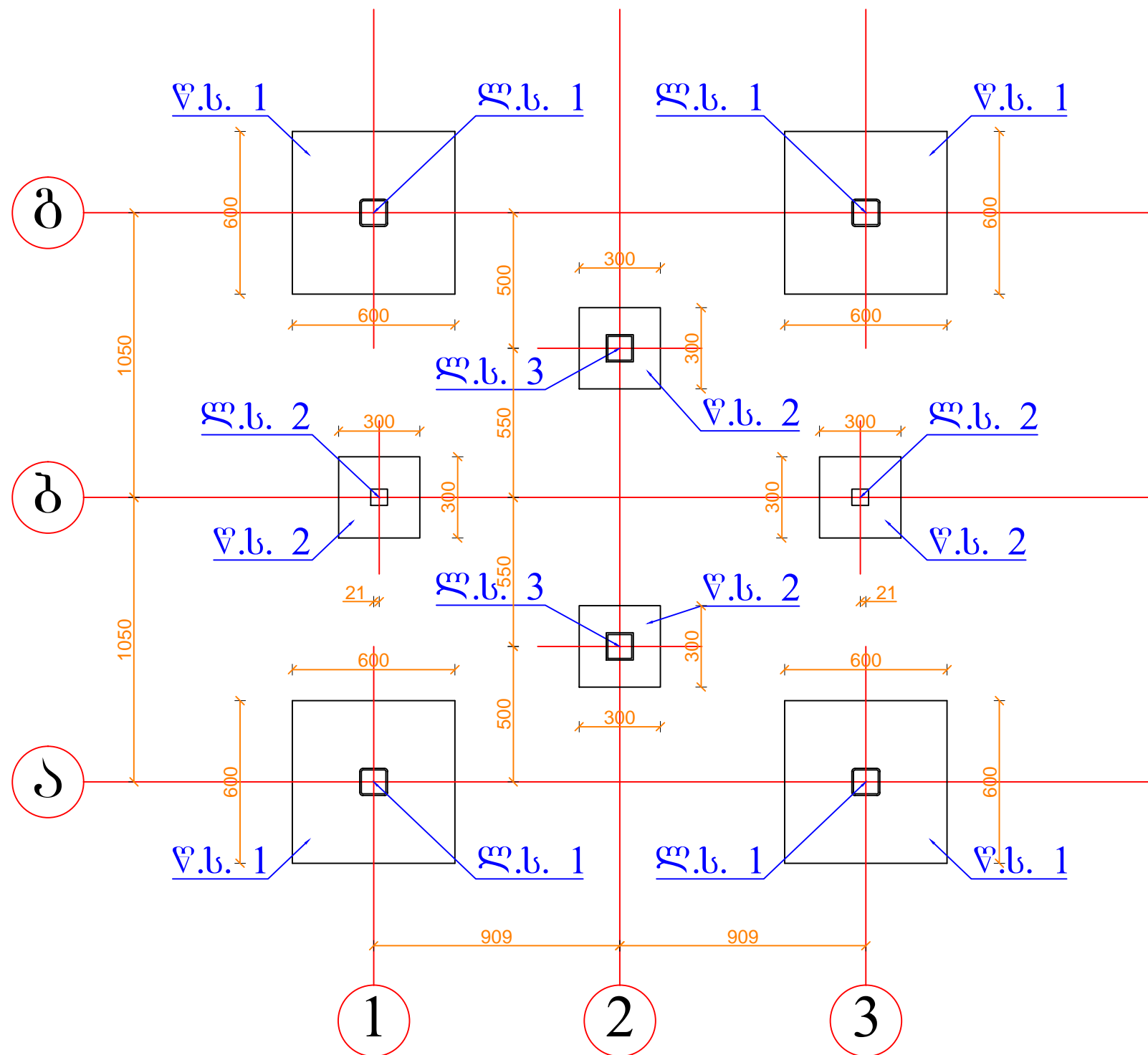
ნაგებობის საძირკვლები წერტილოვანი ტიპისაა და შესრულებულია მონოლითური რკინაბეტონით.

იატაკის ფილა ასევე რკინაბეტონისაა. მისი ზედაპირი უნდა მოიხეხოს სპეციალური მოსარკინი ფხვნილის მეშვეობით. სვეტებთან უნდა ჩაიხერხოს ღარები, რომბისებურად, რომლებიც შეივსება პოლიურეთანის ზონარით და დრეკადი საჭერმეტიზაციო პასტით.

ნახაზების ჩამონათვალი	ბვ.
განმარტეპითი ბარათი, ნახაზების ჩამონათვალი	S-0
რ.კ.ბ. წერტილოვანი საძირკვლების გეგმა და ლით ნის სვეტების მარკირება	S-1
წერტილოვანი საძირკველი, წ.ს.-1, კვეთი ა-ა, სპეციფიკაცია	S-2
წერტილოვანი საძირკველი, წ.ს.-2, კვეთი ა-ა, სპეციფიკაცია	S-3
რ.კ.ბ. იატაკის ფილის არმირება, კვეთი 1-1, 2-2, 3-3; სპეციფიკაცია	S-4
გეგმა	S-5
ჭრილი 1-1	S-6
ლითონის სვეტი, ლ.ს.-1; კვანძი 1, ხედი ა, სპეციფიკაცია	S-7
ლითონის სვეტი, ლ.ს.-2; კვანძი 1, ხედი ა, სპეციფიკაცია	S-8
ლითონის სვეტი, ლ.ს.-3; კვანძი 1, ხედი ა, სპეციფიკაცია	S-9
სახურავის ლითონის კოჭებისა და გრძივების განლაგების გეგმა	S-10
ჭრილი I-I, კვანძი 1, 2, 3; კვეთი 1-1, 2-2, სპეციფიკაცია	S-11
მაგიდისა და სკამების გეგმა,ჭრილი 1-1, კვანძი 1, სპეციფიკაცია	S-12

შპს "ლდ იშენიონ"		ქ. დმანისის არასახიფათო ნარჩენების ნაგავსაყრდელის პოლიგონის კეთილმოწყობის დ. ექსპლუატაციის სამუშაოები			
საპრ. პაპუა ხელმოწერა	ა.გ. ქიქოძე	ანატროშვილი	ნაწილი A		
შპს-ის უფროსი	ა.გ. ქიქოძე	ანატროშვილი	პოლიგონის კეთილმოწყობის სამუშაოები		
			ვანნატური (კონსტრუქციული ნაწილი)		
			ბანმარტეპითი ბარათი, ნახაზების ჩამონათვალი		
№	თარიღი: 5.09.2013	ნახ.: №№	ფურც.: -	ბი	S-0

**რკ.პ. წერტილოვანი საძირკვლების გეგმა და
ლითონის სვეტების მარკირება**
მ. 1:20

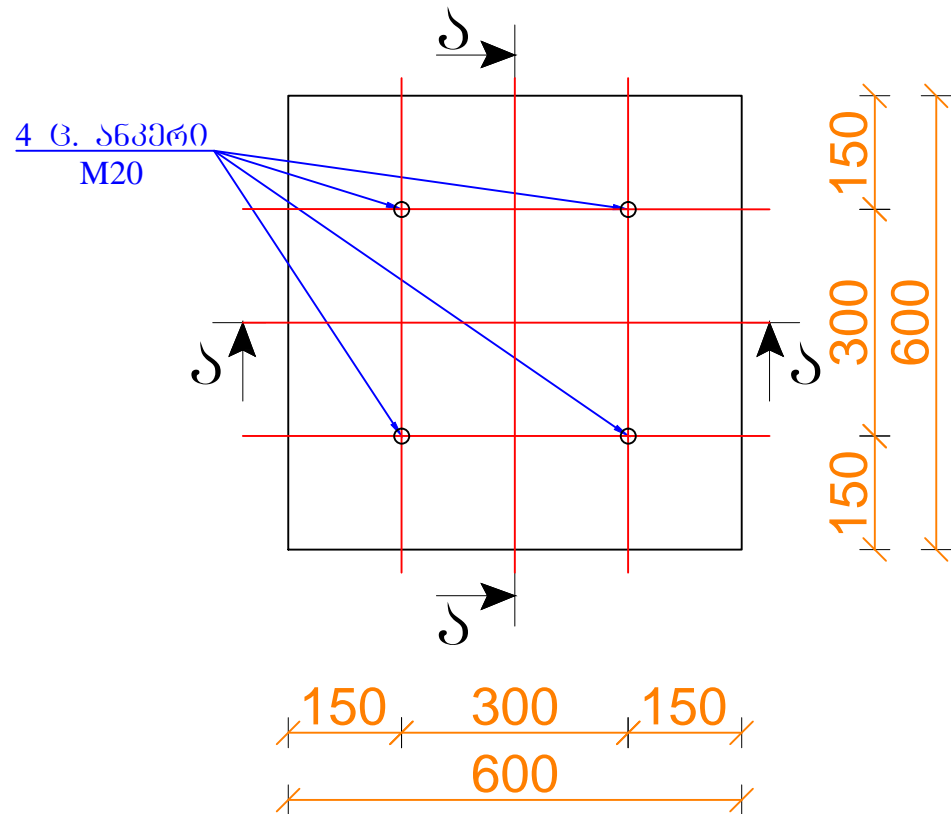


შენიშვნა

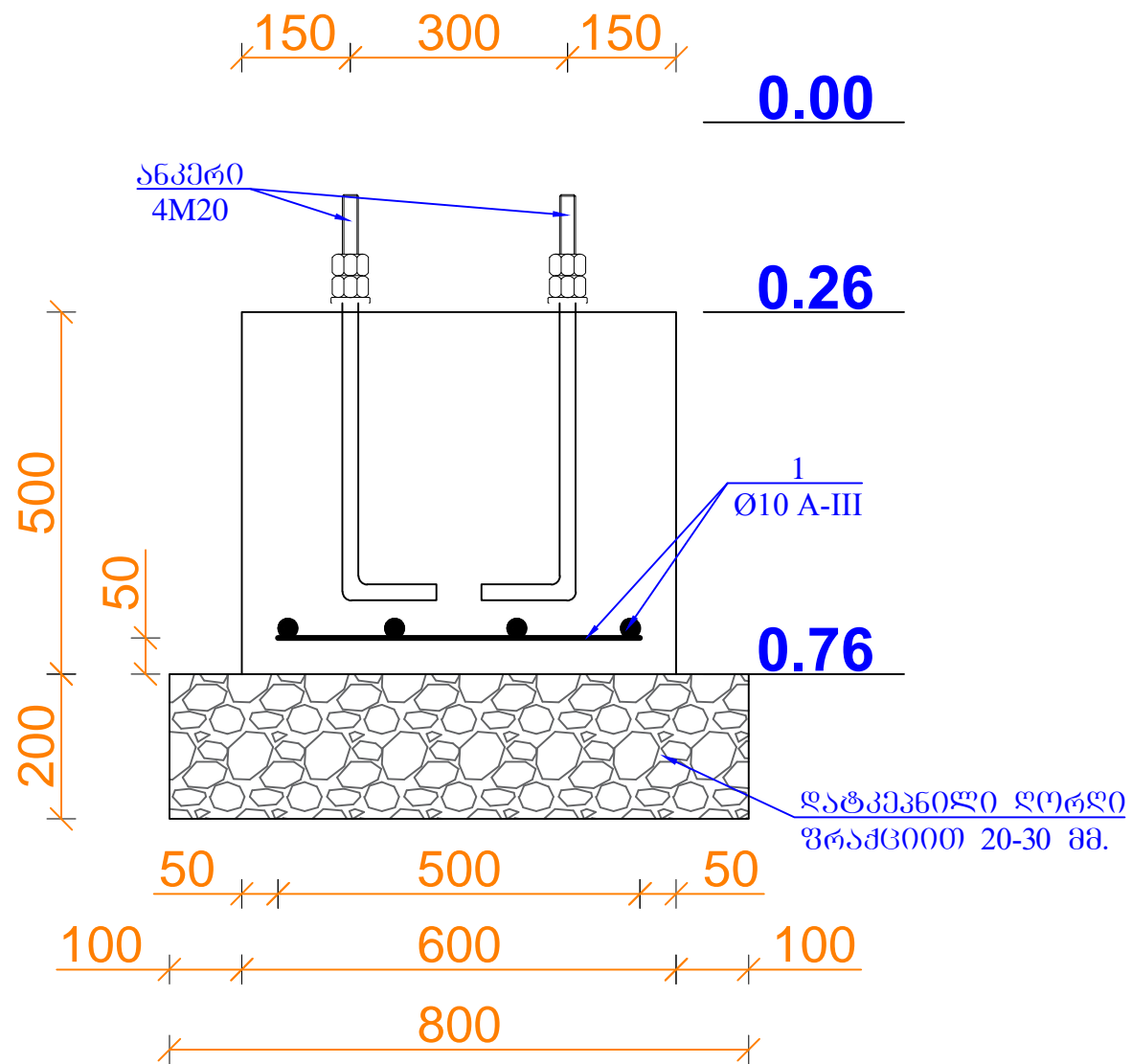
1. საძირკველი წ.ს.-1 იხ. ნახ. S-2-ზე
2. საძირკველი წ.ს.-2 იხ. ნახ. S-3-ზე

		შპს "ლდ იმეიონ"	ქ. დმანისის არასახიფათო ნარჩენების ნაგავსაყრდელის პოლიგონის კეთილმოწყობის დ. ექსპლუატაციის სამუშაოები		
საპრ. პაპუა, ხელმძღვანელი	ა.გ. მელიქიძე	ანატოლუშვილი	ნაწილი A		
შპს-ის უფროსი	ა.გ. მელიქიძე	ანატოლუშვილი	პოლიგონის კეთილმოწყობის სამუშაოები		
შპს-ის უფროსი	ა.გ. მელიქიძე	ანატოლუშვილი	შენიშვნა (კონსტრუქციული ნაწილი)		
			რკ.პ. წერტილოვანი საძირკვლების გეგმა და ლითონის სვეტების მარკირება		
№	თარიღი: 5.09.2013	ნახ.: №№	ფურც.: - 30	S-1	

წერტილოვანი სად. წს-1
(n=4 ც.) მ. 1:10

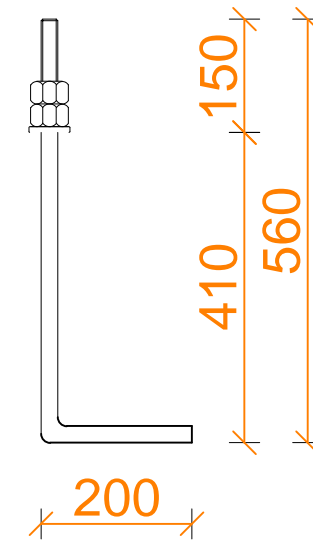


კვეთი ა-ა, მ. 1:10



საანკერო ჭანჭიკი M20

(n=4X4=16 ცალი)
მ. 1:10



1 ცალი ანკერის წონა --- 2.47 კგ.
სულ 16 ცალის წონა ---- 39.52 კგ.

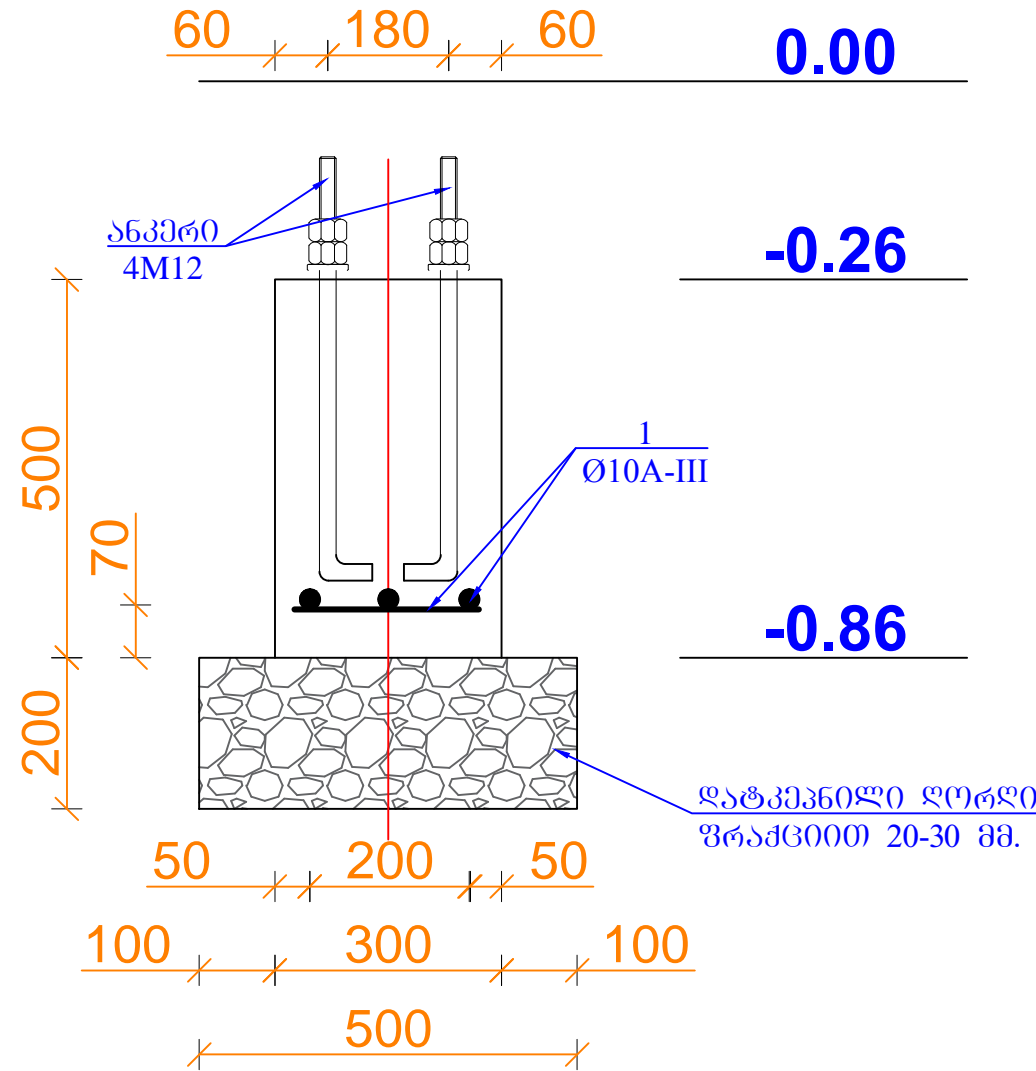
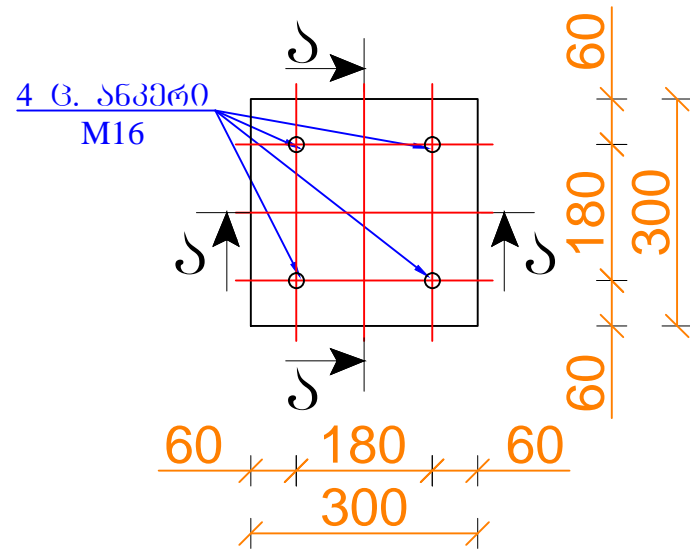
ელემენტი	პოზ. №	არმატურის სპეციფიკაცია					არმატურის ამოკრება				
		მსპიზი	Ø, მმ კლასი	L, მმ	n, ცალი	n x L, მ	Ø, მმ კლასი	Σ n x L, მ	მასა, კგ		
1	2	3	4	5	6	7	8	9	A-I	A-III	
წს-1 4 ცალი	1	500	10A-III	500	8	4,0	10A-III	4,00		2,47	
სულ							ბეტონი B20 V=0,18 მ ³	2,47			
სულ n=4 ცალი							V=0,72	9,87			

ღორღი 20-30 მმ. 1 საძირკველზე --- 0.128 მ³
ღორღი 20-30 მმ. 4 საძირკველზე --- 0.512 მ³

შპს "ლდ იმეიონ"		ქ. დმანისის არასახიფათო ნარჩენების ნაგავსაყრდელის პოლიგონის კეთილმოწყობის და კვლავუარევის სამუშაოები			
საპრ. პაპუა, ხელმოწერა	ა.გ. მელიქიძე	ანატროპვილი	ნაწილი A		
შპს-ის ხელმოწერა	ა.გ. მელიქიძე	დ. ბიორბაძე	პოლიგონის კეთილმოწყობის სამუშაოები		
შპს-ის ხელმოწერა	ა.გ. მელიქიძე	ანატროპვილი	ფანქარული (კონსტრუქციული ნაწილი)		
წერტილოვანი საძირკველი, წს-1 კვეთი ა-ა, საანკერო ჭანჭიკი					
№	თარიღი: 5.09.2013	ნახ: №№	ფურც.: - 30	S- 2	

კვითი ა-ა, მ. 1:10

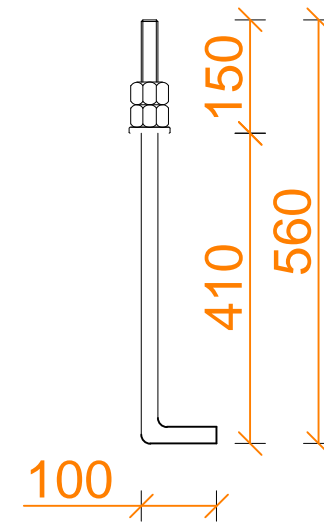
წერტილოვანი სად. წს-2
(n=4 ც.), მ. 1:10



საანკერო ჭანჭიკი M16

(n=4X4=16 ცალი)

მ. 1:10



1 ცალი ანკერის წონა --- 1.04 კგ.
სულ 16 ცალის წონა ----- 16.64 კგ.

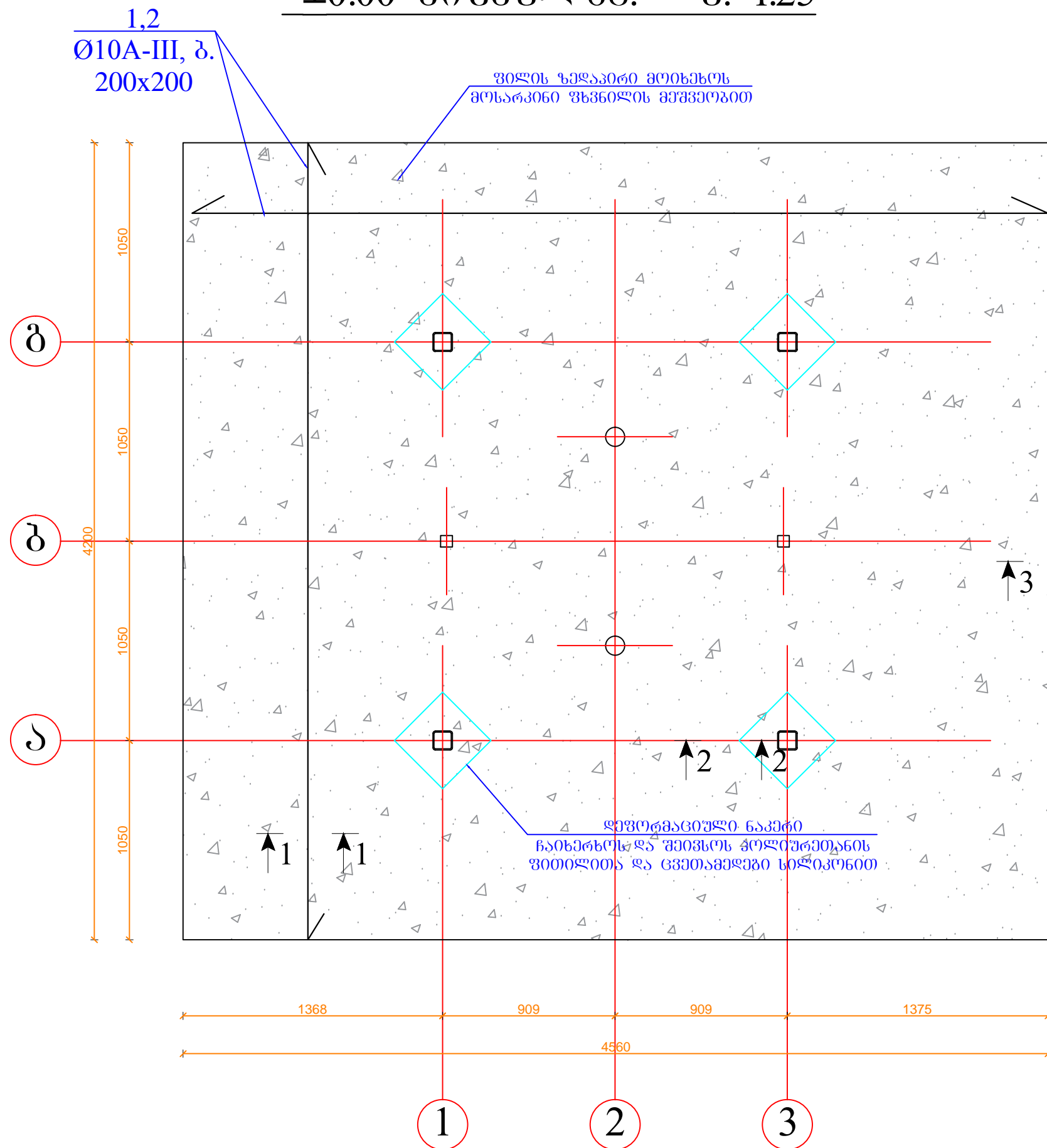
არმატურის სპეციფიკაცია							არმატურის ამოკრება				
ელემენტი	ნატი	კონს. №	მსპიზი	Ø, მმ	L, მმ	n, ცალი	n x L, მ	Ø, მმ	Σ n x L, მ	მასა, კგ	
1	2	3	4	5	6	7	8	9	10	11	
წს-2 4 ცალი	1		— 200 —	10A-III	200	6	1,2	10A-III	1,20		0,74
სულ								ბეტონი B20	V=0,045 მ ³		0,74
სულ n=4 ცალი									V=0,18		2,96

ღორღი 20-30 მმ. 1 საძირკველზე --- 0.05 მ³
ღორღი 20-30 მმ. 4 საძირკველზე --- 0.2 მ³

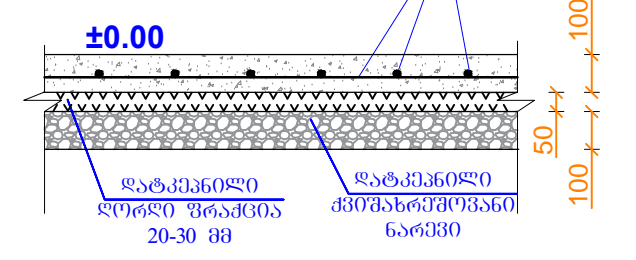
შპს "ლდ იმეიონ"		ქ. დმანისის არასახიფათო ნარჩენების ნაგავსაყრდელის პოლიგონის კეთილმოწყობის დ. ექსპლუატაციის სამუშაოები		
საპრ. პაპუა, ხელმოწავნილი	ა.გ. მელიქიძე	ანატროპვილი	ნაწილი A	
შპს-ბრუნა	ა.გ. მელიქიძე	დ. ბიორბაძე	პოლიგონის კეთილმოწყობის სამუშაოები	
შპს-ბრუნა	ა.გ. მელიქიძე	ანატროპვილი	ფანჯატური (კონსტრუქციული ნაწილი)	
			წერტილოვანი საძირკველი, წს-2 კვითი ა-ა, საანკერო ჭანჭიკი	
№	თარიღი: 5.09.2013	ნახ: №№	ფურც: - 30	S- 3

რკ.პ. იატაკის ფილის არმირება

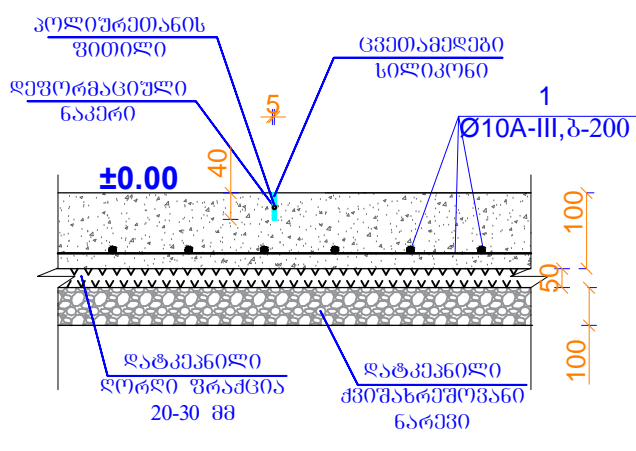
±0.00 ნიშნულზე. მ. 1:25



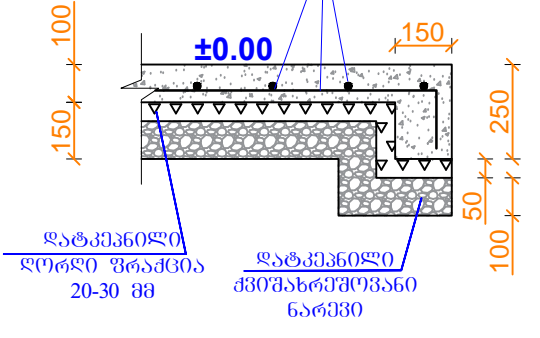
კვეთი 1-1
მ. 1:20



კვეთი 2-2
მ. 1:20



კვეთი 3-3
მ. 1:20

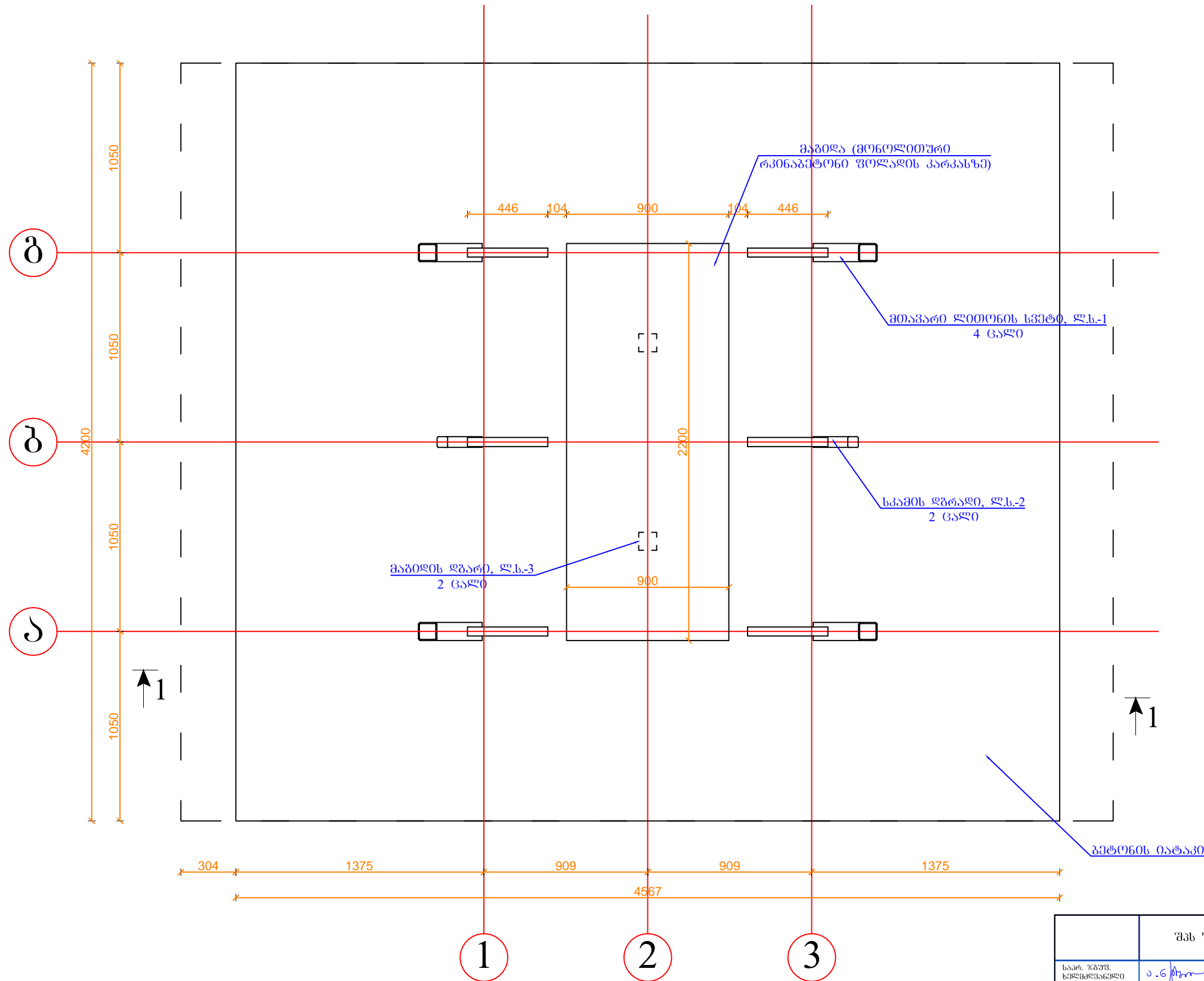


		არმატურის სპეციფიკაცია					არმატურის ამოკრება			
ელემენტი	კოდი	მსპიზი	Ø, მმ კლასი	L, მმ	n, ცალი	n x L, მ	Ø, მმ კლასი	Σ n x L, მ	მასა, კგ	
									A-I	A-III
1	2	3	4	5	6	7	8	9	10	11
V.ს.-2	1	4200	10A-III	4200	22	92,4	10A-III	197,3		121,72
	2	4560	10A-III	4560	23	104,9	ბეტონი B20 V=2,42 მ³			
სულ										121,72

ღორღი 20-30 მმ. 1 საძირკველზე ----- 1.0 მ³
დატკეპნილი ქვიშახრეშოვანი ნარევი --- 1.9 მ³

შპს "ლდ ივენოინ"		ქ. დმანისის არასახიფათო ნარჩენების ნაგავსაყრდელის პოლიგონის კეთილმოწყობის და ექსპლუატაციის სამუშაოები	
საპრ. პ.პ.პ. ხელმოწერა	ა.გ. მჭ...	ანატროპვილი	ნაწილი A
შპს-ის ხელმოწერა	ა.გ. მჭ...	დ. ბიორბაძე	პოლიგონის კეთილმოწყობის სამუშაოები
		ვანნატური (კონსტრუქციული ნაწილი)	
		რკ.პ. იატაკის ფილის არმირება, კვეთი 1-1, 2-2, 3-3	
№	თარიღი: 5.09.2013	ნახ: №№	ფურც.: - 30 S- 4

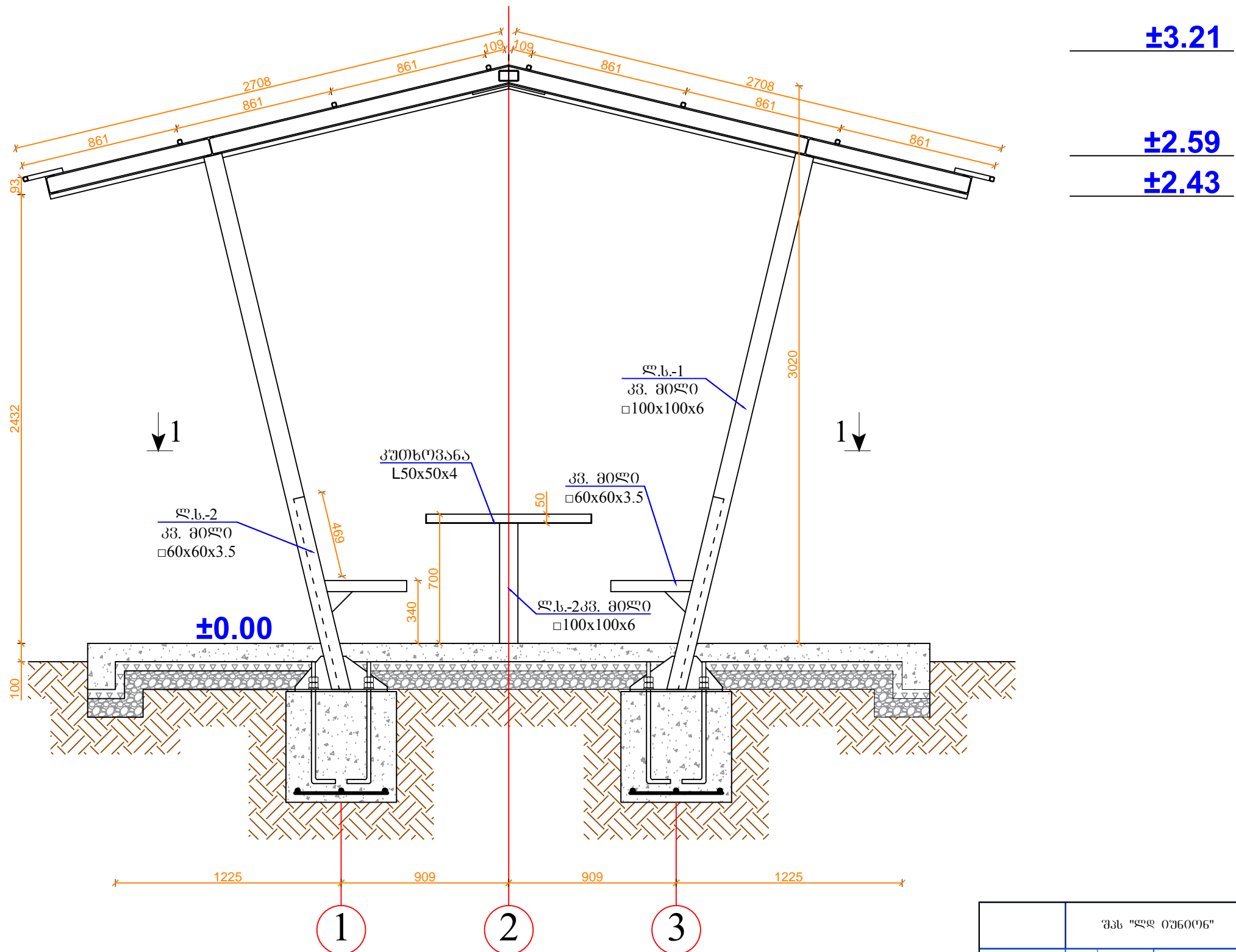
გეგმა, მ. 1:25



შენიშვნა: ჭრილი 1-1 იხ. უპრც. S-6 ზე

შპს "ლდ იუნოინ"		ქ. დმანისის არასახიფათო ნარჩენების ნაგავსაყრდელის პოლიგონის კეთილმოწყობის დ. ექსპლუატაციის სამუშაოები	
საპრ. პ.პ.პ. ხელმოწერა	ა.გ. ბერიძე	ანატოლ შვიციანი	ნაწილი A
შპს-ის მფლობელი	ა.გ. ბერიძე	დ. ბერიძე	პოლიგონის კეთილმოწყობის სამუშაოები
შპს-ის მფლობელი	ა.გ. ბერიძე	ანატოლ შვიციანი	ფანქარული (კონსტრუქციული ნაწილი)
გეგმა			
№	თარიღი: 5.09.2013	ნახ.: №№	ფურც.: - 30 S- 5

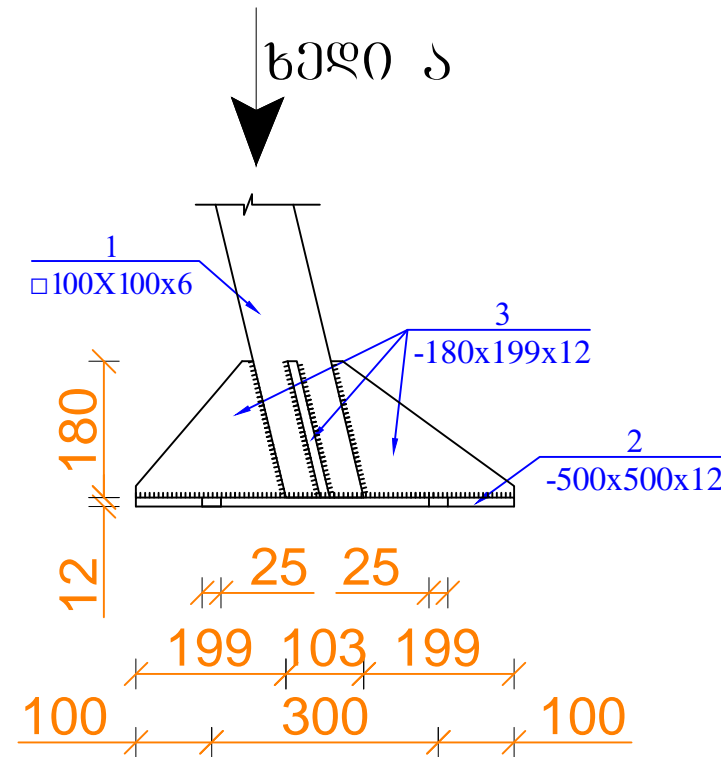
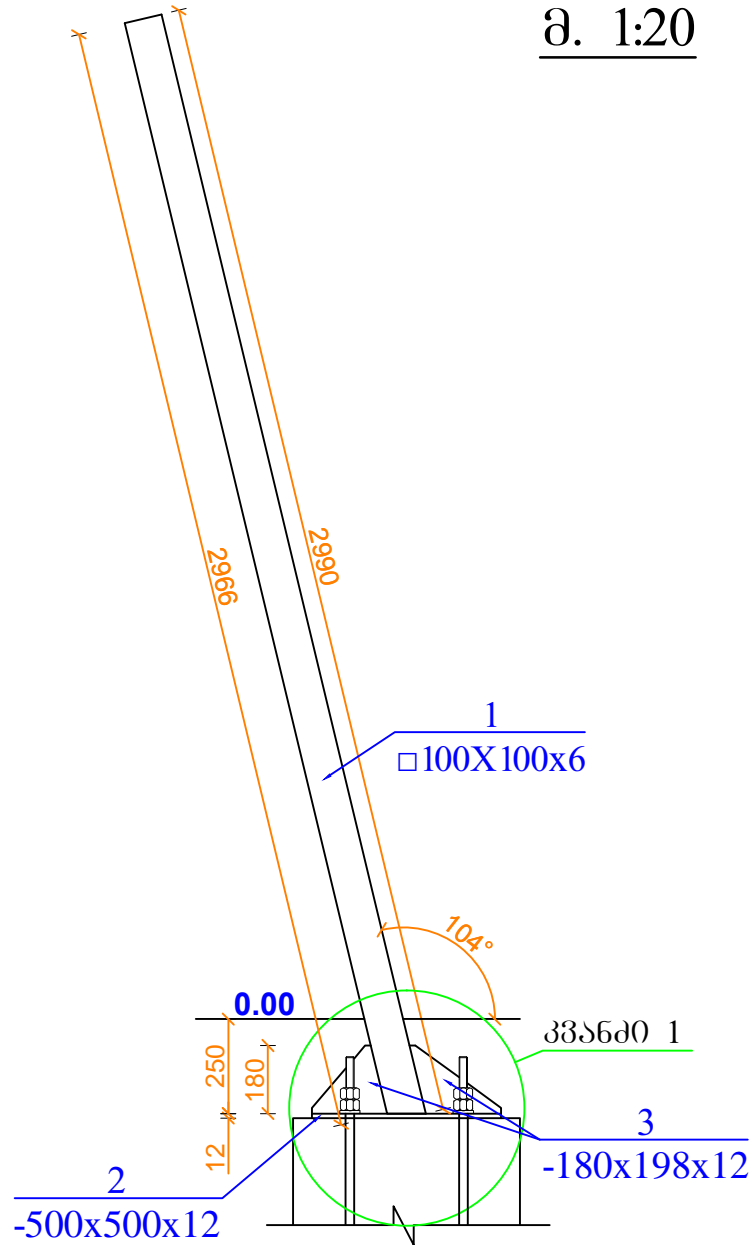
ჭრილი 1-1, მ. 1:25



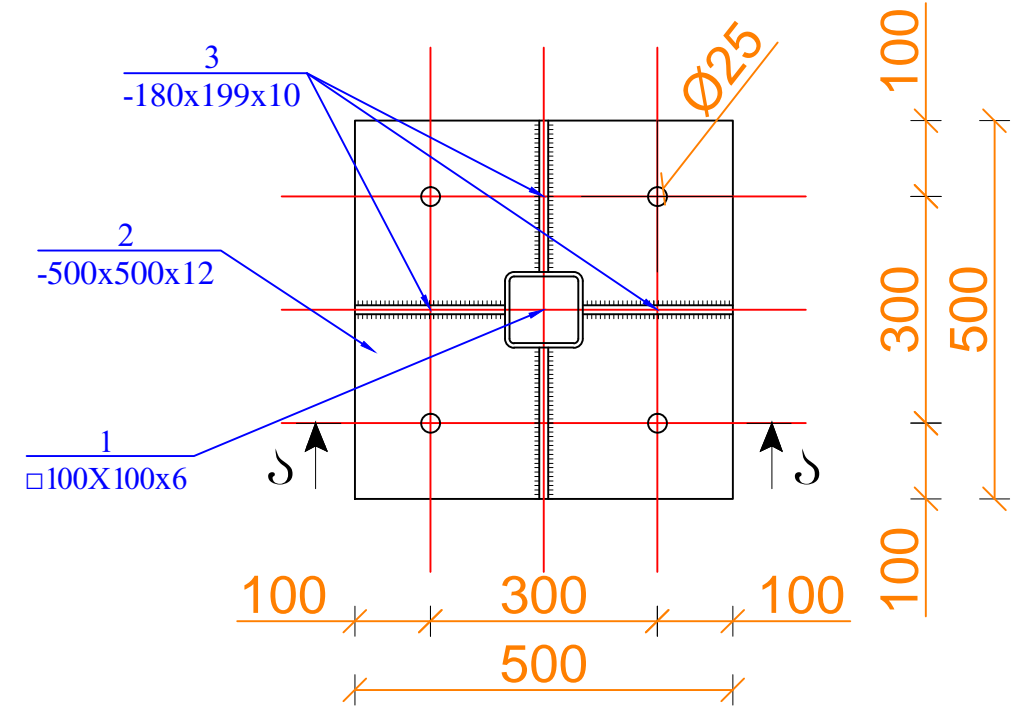
შპს "ლდ იუნაიონ"		ქ. დმანისის არასახყოლო ნარჩენების ნაგავსაყრდელის პოლიგონის კეთილმოწყობის და ექსპლუატაციის სამუშაოები	
საპრ. პაპუა, ხელმძღვანელი	ა.გ. მელიქიძე	ანატოლ შვიციანი	ნაწილი A
შპს-ის მფლობელი	ა.გ. მელიქიძე	დ. ბიორბაძე	პოლიგონის კეთილმოწყობის სამუშაოები
შპს-ის მფლობელი	ა.გ. მელიქიძე	ანატოლ შვიციანი	ფანქარტური (კონსტრუქციული ნაწილი)
ჭრილი 1-1			
№	თარიღი: 5.09.2013	ნახ.: №№	ფურც.: - 30 S- 6

კვანძი 1, მ.1:10

ლითონის სვეტი ლ.ს.-1
(4 ცალი)
მ. 1:20



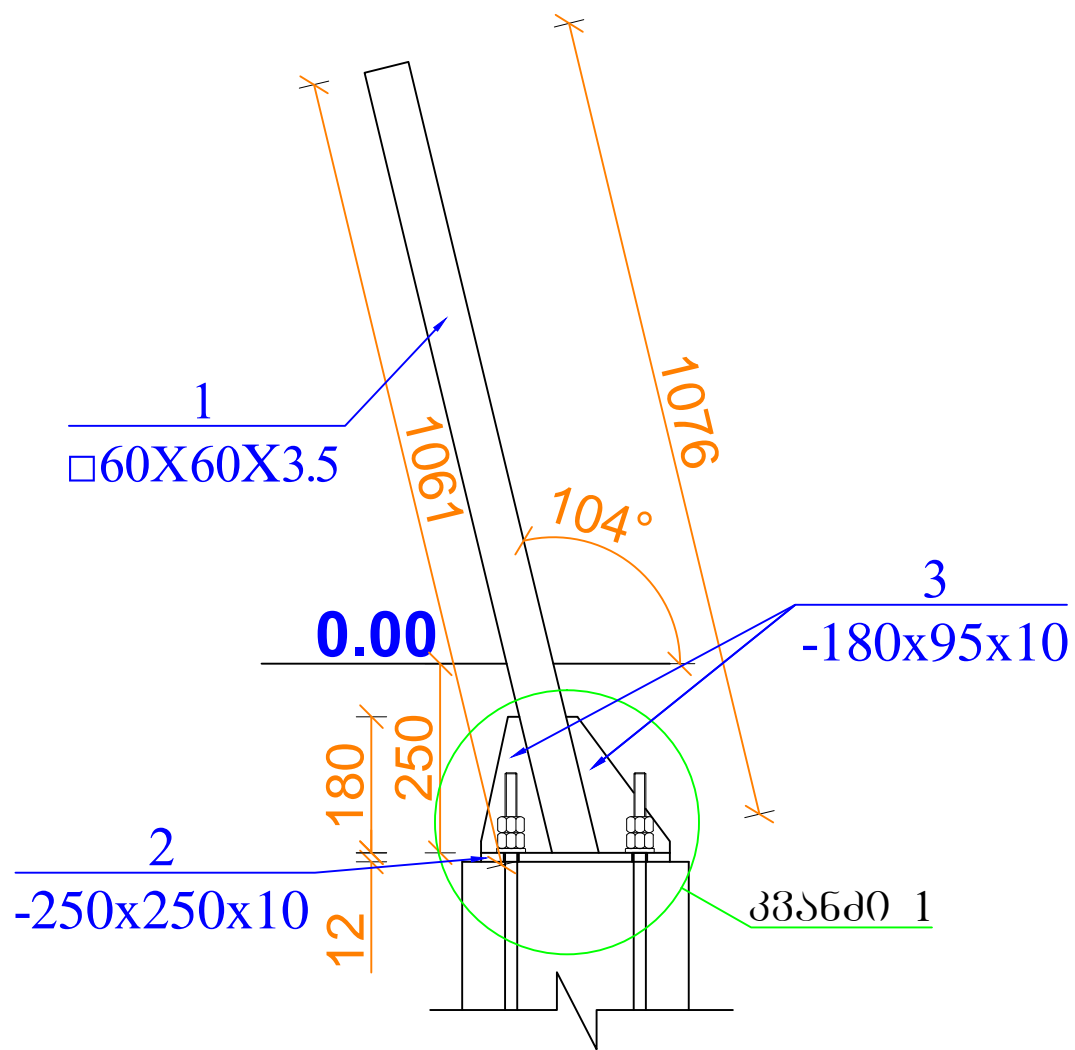
სვეტი "ა", მ.1:10



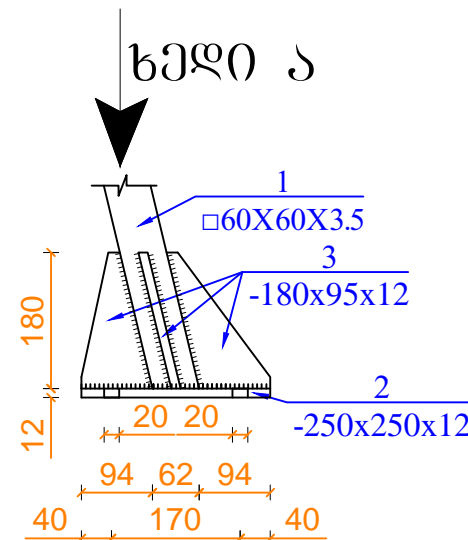
მასა სპეციფიკაცია ერთ ელემენტზე								
ელემენტი	პოზ. №	დასახელება	პროფილი მმ	სიგრძე, მმ	n ცალი	მასა კგ.		
						ერთი პოზ.	ყველა პოზ.	ელემენტი
1	2	3		5	6	7	8	9
ლ.ს. 1	1	კვ. მილი	□100x6	2990	1	51,49	51,49	88,003
	2	ლით.ფურცელი	500x12	500	1	23,55	23,55	
	3	ლით.ფურცელი	180x10	199	4	2,810	11,24	
სულ:							86,28	
შედულებაზე 2%							1,726	

შპს "ლდ იმპიონ"		ქ. დმანისის არასახიფათო ნარჩენების ნაგავსაყრდელის პოლიგონის კეთილმოწყობის და ექსპლუატაციის სამუშაოები		
საპრ. პაპუა, ხელმოწერა	ა.გ. მელიქიძე	ანატროპედი	ნაწილი A	
შპს-ის უფროსი	ა.გ. მელიქიძე	დ. ბიორბაძე	პოლიგონის კეთილმოწყობის სამუშაოები	
			ვანნატური (კონსტრუქციული ნაწილი)	
			ლითონის სვეტი 1, კვანძი 1, სვეტი ა, სპეციფიკაცია	
№	თარიღი: 5.09.2013	ნახ: №№	ფურც.: - 30	S- 7

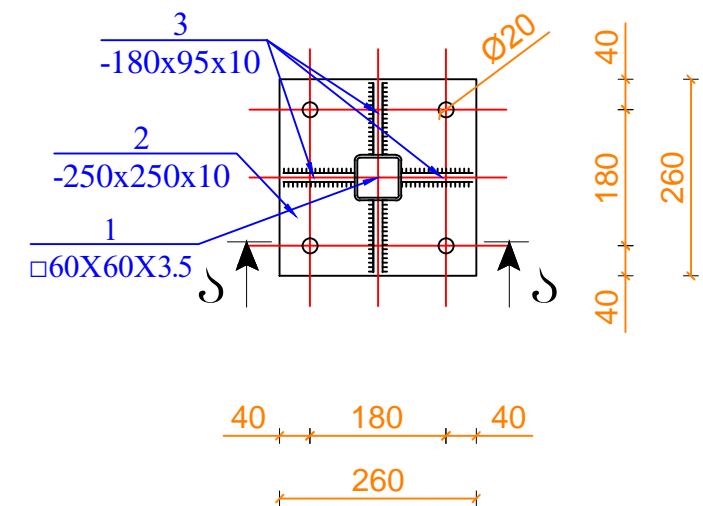
ლითონის სვეტი, ლ.ს.- 2
2 ცალი
მ. 1:10



კვანძი 1, მ1:10



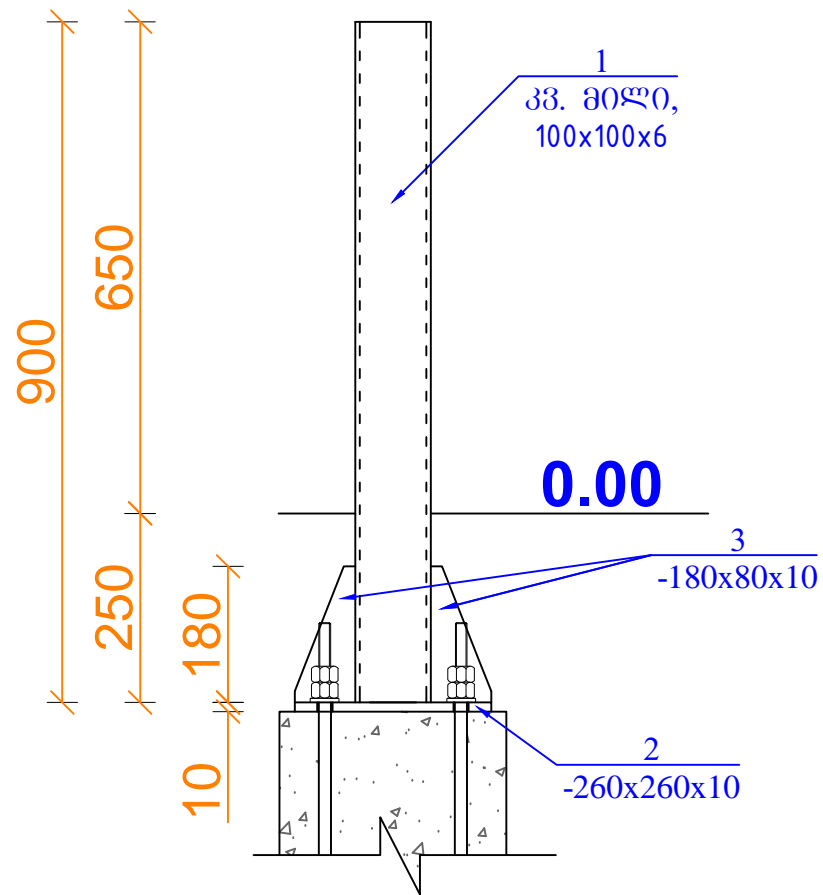
ხედი "ა", მ1:10



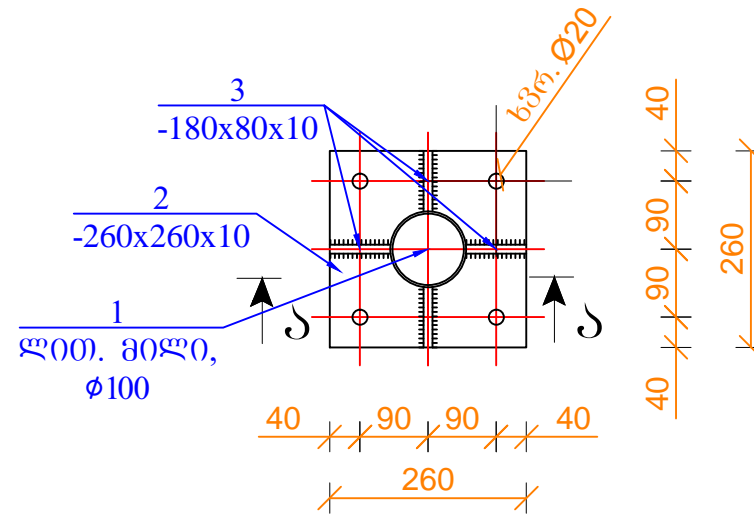
მასა სპეციფიკაცია ერთ ელემენტზე								
ელემენტი	პოზ. №	დასახელება	პროფილი მმ	მმ	n ცალი	მასა კგ.		
						ერთი პოზ.	ყველა პოზ.	ელემენტი
1	2	3		5	6	7	8	9
ლ.ს. 2 ცალი	1	კვ. მილი	60x60x6	1076	1	6,50	6,50	17,115
	2	ლით.ფურცელი	250x10	250	1	4,91	4,91	
	3	ლით.ფურცელი	95x10	180	4	1,340	5,37	
სულ:							16,78	
შედულებაზე 2%							0,336	

შპს "ლდ იმეიონ"		ქ. დმანისის არასახიფათო ნარჩენების ნაგავსაყრელის პოლიგონის კეთილმოწყობის და ექსპლუატაციის სამუშაოები			
საპრ. პაპუა, ხელმოწერა	ა.გ. მჭედი	ანატოლ შვიციანი	ნაწილი A		
შპს-ის მფლობელი	ა.გ. მჭედი	დ. ბიორბაძე	პოლიგონის კეთილმოწყობის სამუშაოები		
შპს-ის მფლობელი	ა.გ. მჭედი	ანატოლ შვიციანი	ვანნატური (კონსტრუქციული ნაწილი)		
ლითონის სვეტი 2, კვანძი 1, ხედი ა, სპეციფიკაცია					
№	თარიღი: 5.09.2013	ნახ: №№	ფურც.: - 80	S- 8	

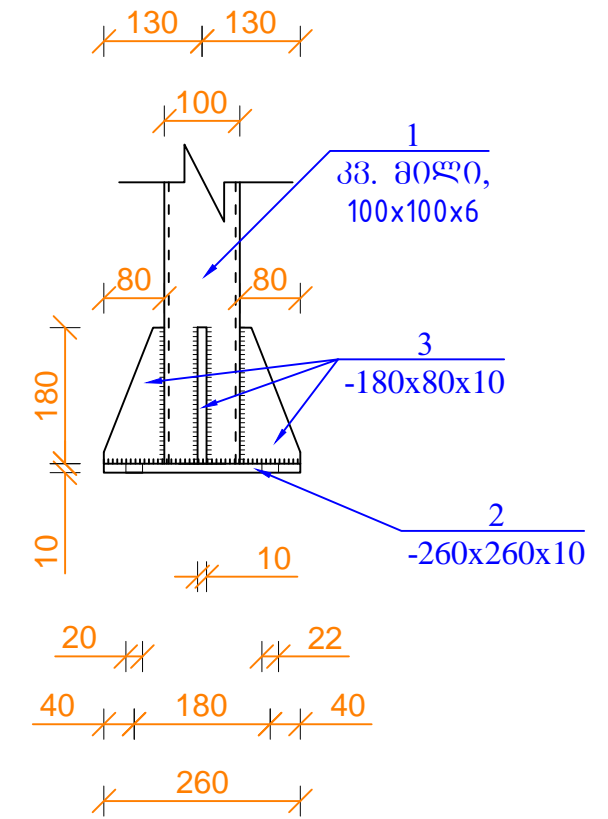
ლიონის სვეტი ლ.ს-3
2 ცალი, მ. 1:10



კვანძი 1
მ. 1:10



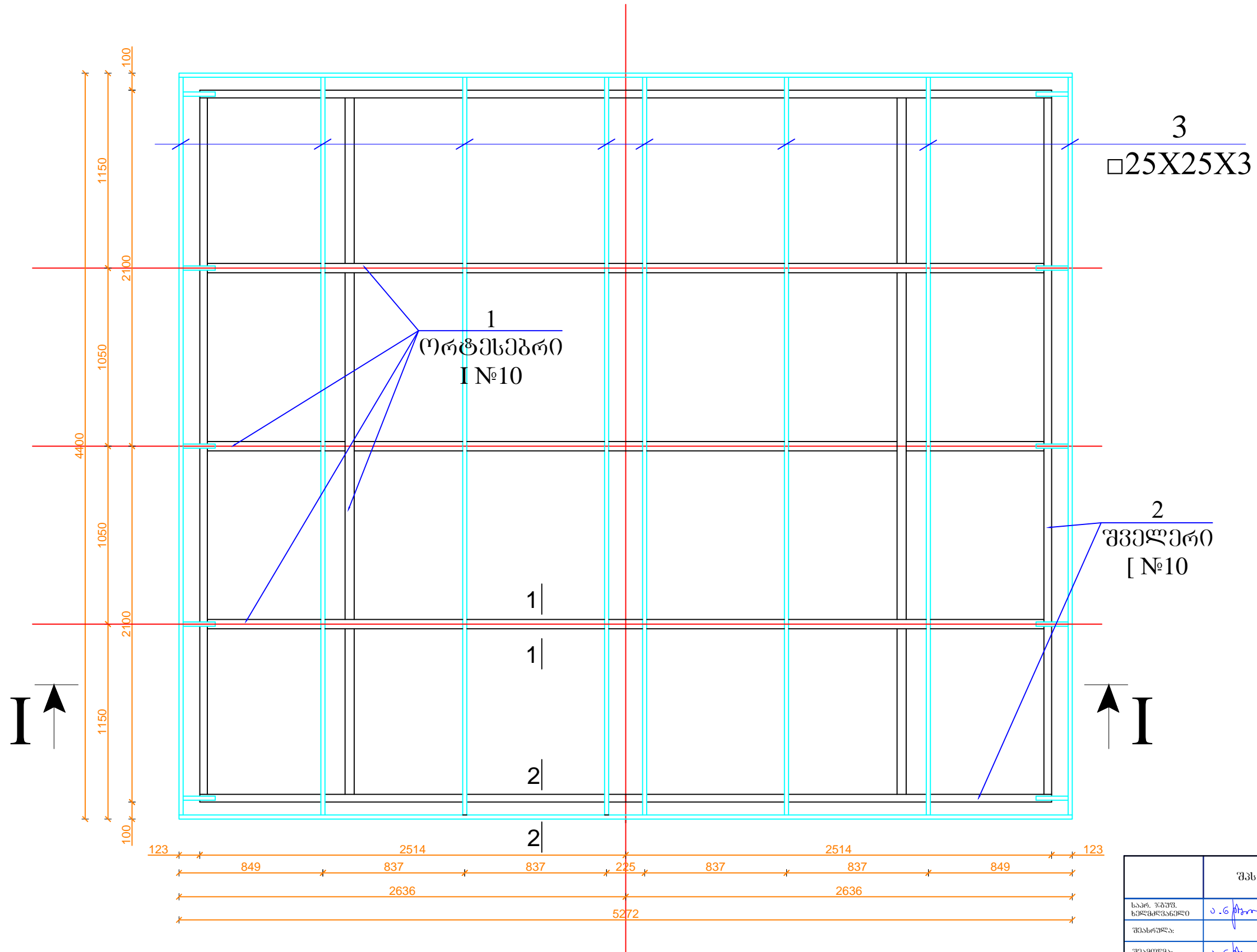
კვანძი ა-ა, მ.1:10



მასა სპეციფიკაცია ერთ ელემენტზე								
ელემენტი	პოზ. №	დასახელება	პროფილი მმ	მმ	n ცალი	მასა კგ.		
						ერთი პოზ.	ყველა პოზ.	ელემენტი
1	2	3		5	6	7	8	9
ლ.ს. 3 2 ცალი	1	კვ. მილი	100x100x6	900	1	15,50	15,50	25,835
	2	ლით.ფურცელი	260x10	260	1	5,31	5,31	
	3	ლით.ფურცელი	80x10	180	4	1,130	4,52	
სულ:							25,33	
შედულებაზე 2%							0,507	

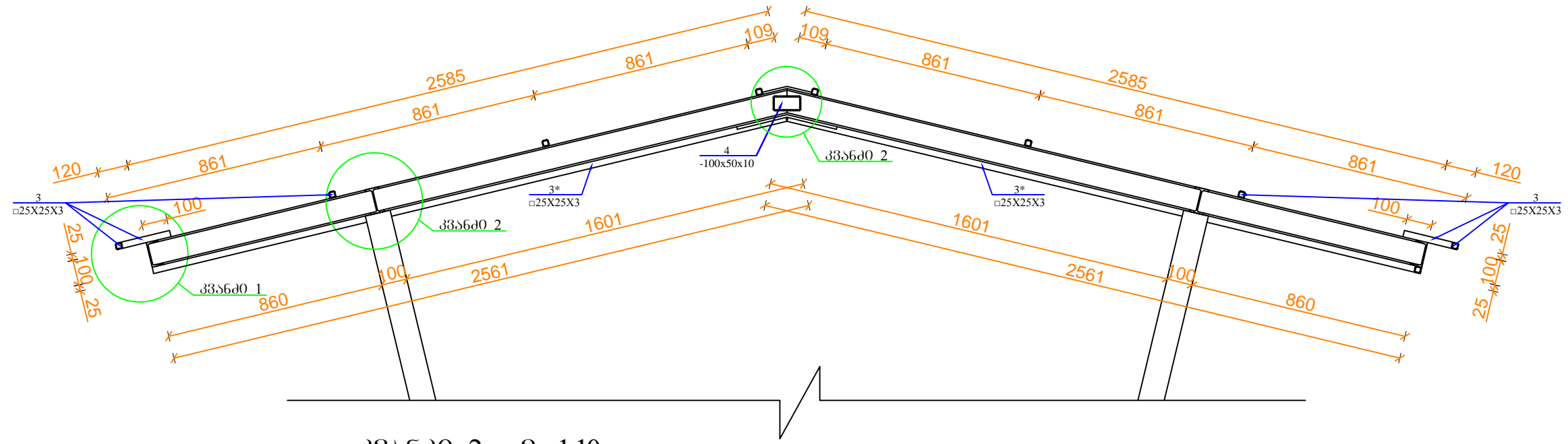
შპს "ლდ იშვილი"		ქ. დმანისის არასახიფათო ნარჩენების ნაგავსაყრდელის პოლიგონის კეთილმოწყობის და ექსპლუატაციის სამუშაოები		
საპრ. პაპუა, ხელმძღვანელი	ა.გ. მჭედი	ანატროშვილი	ნაწილი A	
შპს-ის მფლობელი	ა.გ. მჭედი	ლ. ბიორბაძე	პოლიგონის კეთილმოწყობის სამუშაოები	
შპს-ის მფლობელი	ა.გ. მჭედი	ანატროშვილი	ვანნატური (კონსტრუქციული ნაწილი)	
ლიონის სვეტი 3, კვანძი 1, სვეტი ა, სპეციფიკაცია				
№	თარიღი: 5.09.2013	ნახ: №№	ფურც.: - 80	S- 9

**სახურავის ლითონის კოჭების და ბრძივების
ბანლაგების გეგმა, მ. 1:25**

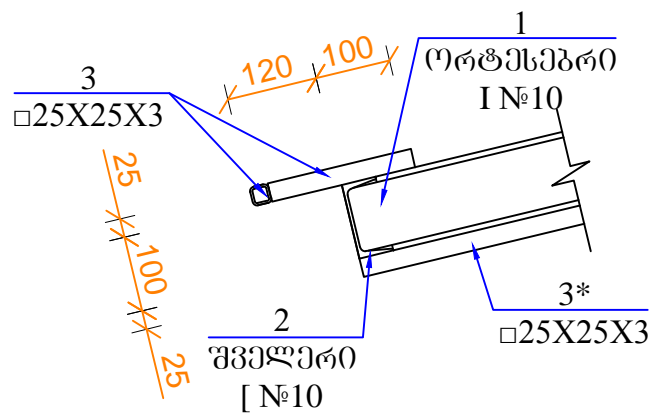


შპს "ლდ იუნაინ"		ქ. დმანისის არასახიფათო ნარჩენების ნაგავსაყრდელის პოლიგონის კეთილმოწყობის და ექსპლუატაციის სამუშაოები			
საპრ. პაპუა, ხელმოწავნილი	<i>ა.გ. ბიჯი</i>	ანატროშვილი	ნაწილი A		
შპს-ბრუნა		დ. ბიორბაძე	პოლიგონის კეთილმოწყობის სამუშაოები		
შპს-იუნაინ	<i>ა.გ. ბიჯი</i>	ანატროშვილი	ვანნატური (კონსტრუქციული ნაწილი)		
			სახურავის ლითონი კოჭებისა და ბრძივების ბანლაგების გეგმა		
№	თარიღი: 5.09.2013	ნახ: №№	ფურც.: - 30	S- 10	

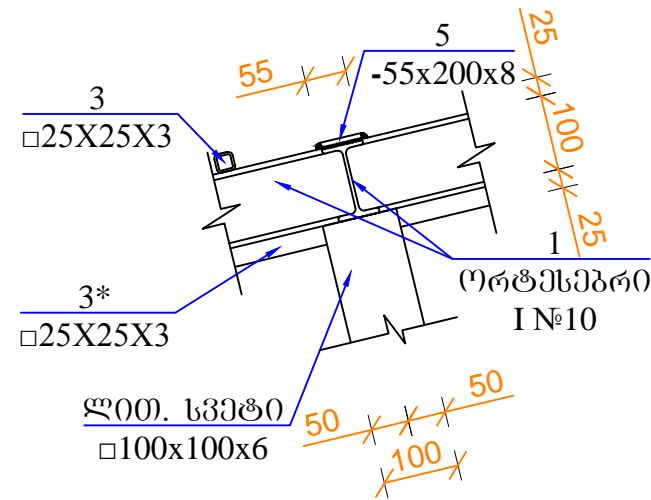
ჭრილი I-I, მ. 1:20



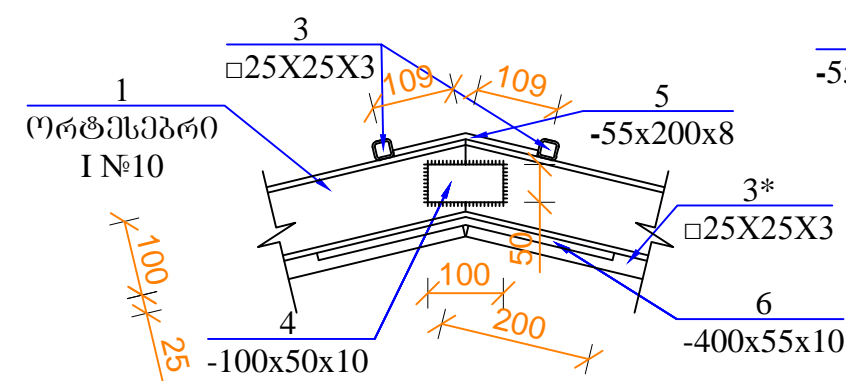
კვანძო 1, მ. 1:10



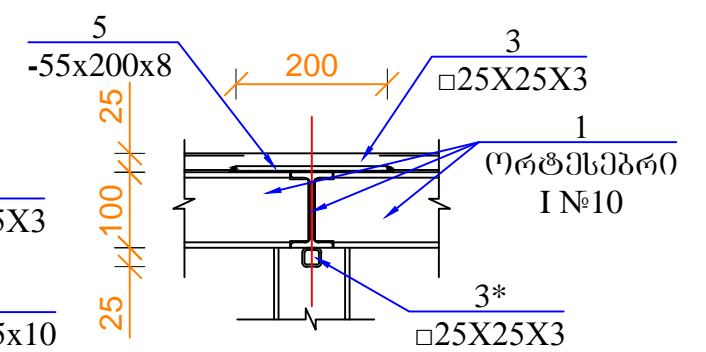
კვანძო 2, მ. 1:10



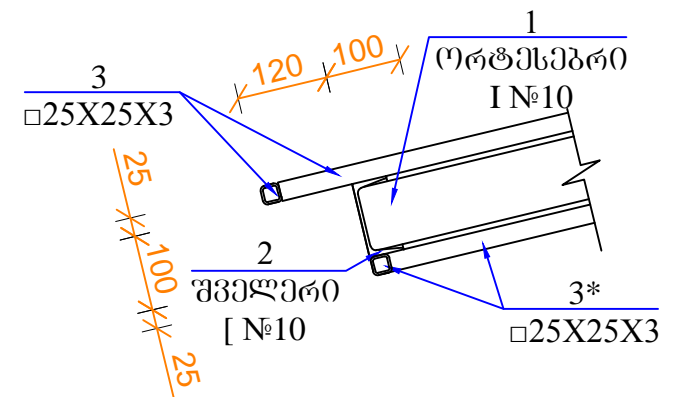
კვანძო 3, მ. 1:10



კვეთი 1-1, მ. 1:10



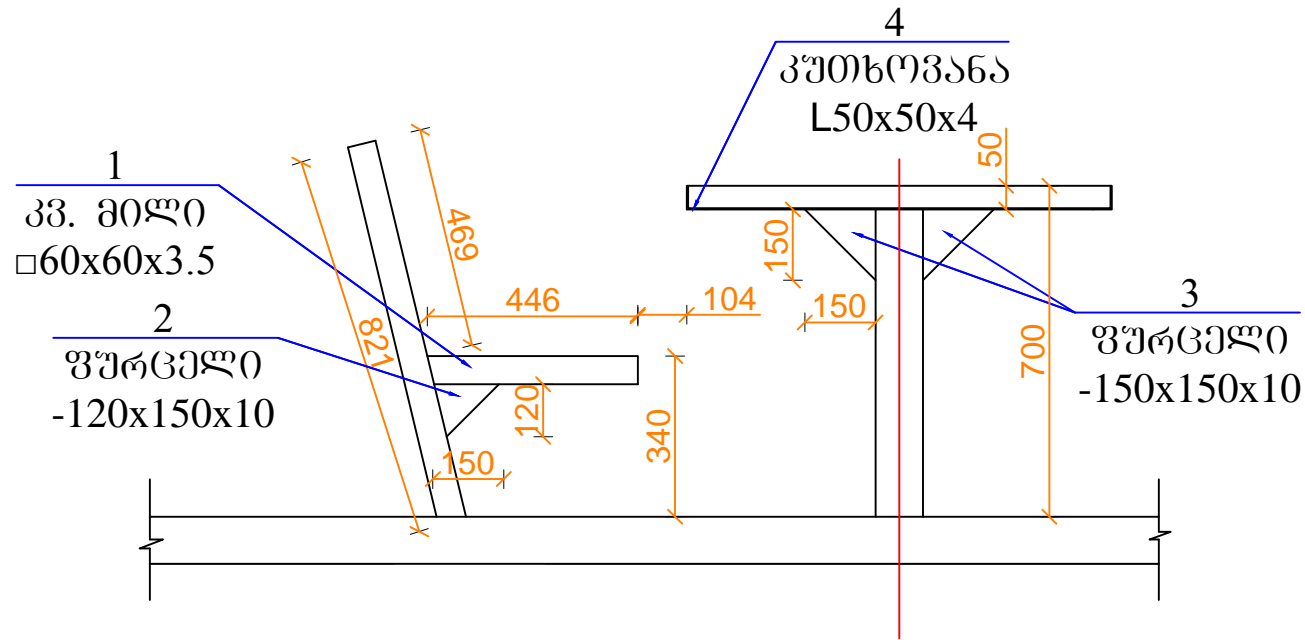
კვეთი 2-2, მ. 1:10



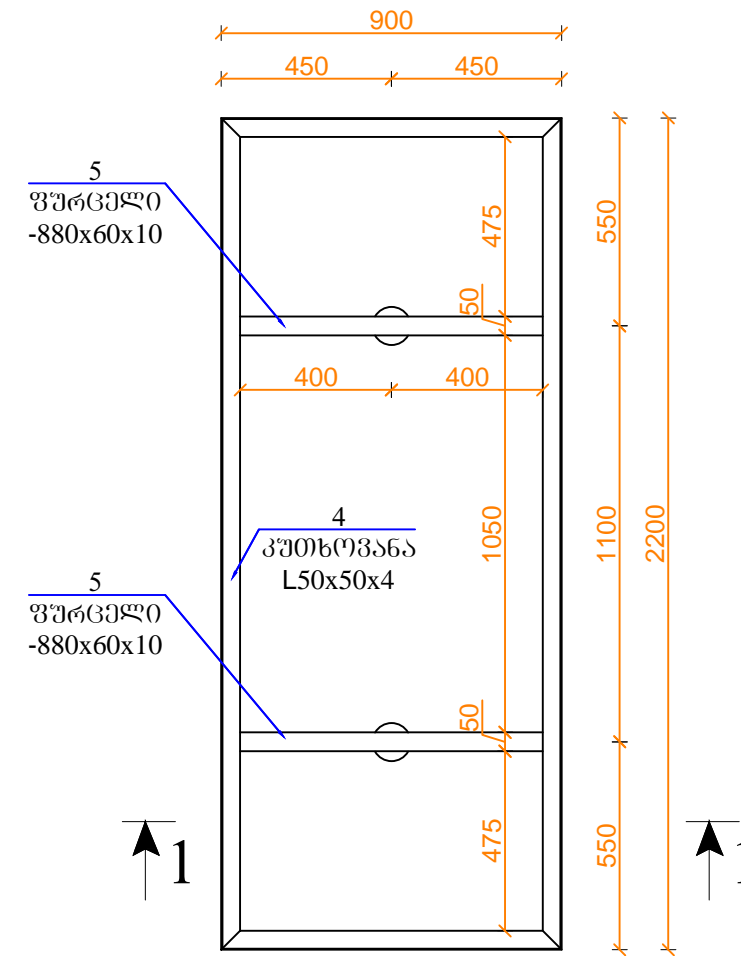
მასა სპეციფიკაცია ერთ ელემენტზე									
იტემი	პო. №	დასახელება	ილუსტრაცია	მგ	n	მასა კვ.			აღნიშვნა
						ერთი პო. მ.	ჯამური პო. მ.	ელემენტი	
1	2	3		5	6	7	8	9	
სახურავის კონსტრუქციის	1	ორტმსპრი	№ 10	24000		227,04	227,04	562,514	დაიტრას ადგილზე
	2	შპელერი	№ 10	18750		161,06	161,06		დაიტრას ადგილზე
	3	კვ. მილი	25x25x3	47020		91,69	91,69		დაიტრას ადგილზე
	3*	კვ. მილი	25x25x3	25610		49,94	49,94		დაიტრას ადგილზე
	4	ფოლ. ურცელი	10x50	100	6	0,39	2,355		
	5	ფოლ. ურცელი	8x55	200	9	0,69	6,2172		
		ფოლ. ურცელი	10x55	400	3	1,73	5,181		
სულ:							551,48		
შედულებაზე 2%								11,030	

შპს "ლდ იმპიუს"		ქ. დმანისის არასახიფათო ნარჩენების ნაგავსაყრელის პოლიგონის კეთილმოწყობის და კვლავიარსების სამუშაოები		
საპრ. პაპუა, ხელმოწერა	ა.გ. მჭ...	ანატოლი შვიციანი	ნაწილი A	
შპს-ის ხელმოწერა	ა.გ. მჭ...	დ. ბიორბაძე	პროექტის კომპილმომოყვების სამუშაოები	
შპს-ის ხელმოწერა	ა.გ. მჭ...	ანატოლი შვიციანი	ვანნატური (კონსტრუქციული ნაწილი)	
ჭრილი I-I, კვანძო 1, 2, 3; სპეციფიკაცია				
№	თარიღი: 5.09.2013	ნახ: №№	ფურც.: - 30	S- 11

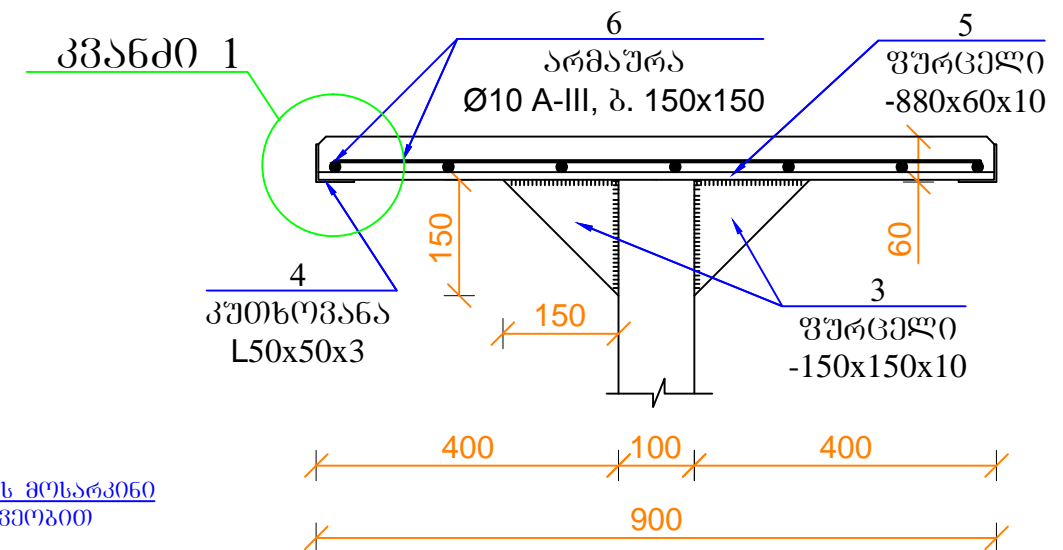
მაბილისა და სკამის გეგმა



მაბილის გეგმა, მ. 1:20



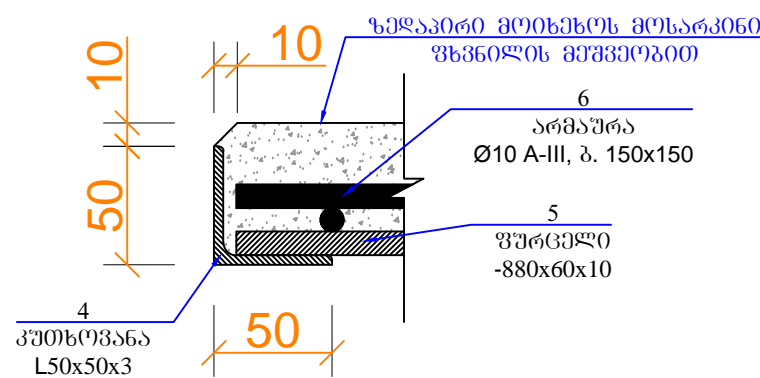
ჭრილი 1-1, მ. 1:10



მასალების სპეციფიკაცია									
ელემენტი	პოზ. №	დასახელება	პროფილი	მმ	n	მასა კგ.			შენიშვნა
						ერთი პოზ.	ყველა პოზ.	ელემენტი	
მაბილა და სკამები	1	კვ. მილი	□60x60x3,5	446	6	2,69	16,16	86,55	
	2	ლით. ფურცელი	120x10	150	6	1,41	8,48		
	3	ლით. ფურცელი	150x10	150	4	1,770	7,08		
	4	კუთხოვანა	50x50x4	6200		18,91	18,91		
	5	ლით. ფურცელი	10x60	880	2	4,15	8,3		
	6	არმატურა	Ø10 A-III	29040		17,91768	17,91768		
სულ:							84,85		
შედუღებაზე 2%							1,70		

სხვა მასალები: ბეტონი B20 0.01 მ³

კვანძი 1



შენიშვნა:

1. მეორე სკამი განიხილეთ სარკისებურად, მაბილის ღერძის მიმართ
2. ბრძივი არმატურები (პოზ. 6) მიღუღდეს ფოლადის ფურცელს (პოზ. 5)

შპს "ლდ იმეიონ"			ქ. დმანისის არასახიფათო ნარჩენების ნაგავსაყრდელის პოლიგონის კეთილმოწყობის და ექსპლუატაციის სამუშაოები		
საპრ. პაპუა ხელმოწერა	ა.გ. მჭ...	ანატოლუშვილი	ნაწილი A		
შპს-ის ხელმოწერა	ა.გ. მჭ...	დ. ბიორბაძე	პოლიგონის კეთილმოწყობის სამუშაოები		
შპს-ის ხელმოწერა	ა.გ. მჭ...	ანატოლუშვილი	ვანნატური (კონსტრუქციული ნაწილი)		
მაბილისა და სკამების გეგმა, სპეციფიკაცია					
№	თარიღი: 5.09.2013	ნახ: №№	ფურც.: - 30	S- 12	